

19



OFICINA ESPAÑOLA DE
PATENTES Y MARCAS

ESPAÑA



11 Número de publicación: **2 857 898**

51 Int. Cl.:

H02G 3/12 (2006.01)
H02G 3/14 (2006.01)
H02G 3/16 (2006.01)
H04M 1/02 (2006.01)
H01R 13/73 (2006.01)
H01R 12/72 (2011.01)
H04M 1/04 (2006.01)
H01R 12/75 (2011.01)

12

TRADUCCIÓN DE PATENTE EUROPEA

T3

96 Fecha de presentación y número de la solicitud europea: **02.03.2018 E 18159770 (9)**

97 Fecha y número de publicación de la concesión europea: **23.12.2020 EP 3534473**

54 Título: **Dispositivo de instalación electrónica para la ingeniería de sistemas de edificios**

45 Fecha de publicación y mención en BOPI de la traducción de la patente:
29.09.2021

73 Titular/es:

**GIRA GIERSIEPEN GMBH & CO. KG (100.0%)
Dahlienstrasse 12
42477 Radevormwald, DE**

72 Inventor/es:

SCHWARZER, CARSTEN

74 Agente/Representante:

IZQUIERDO BLANCO, María Alicia

ES 2 857 898 T3

Aviso: En el plazo de nueve meses a contar desde la fecha de publicación en el Boletín Europeo de Patentes, de la mención de concesión de la patente europea, cualquier persona podrá oponerse ante la Oficina Europea de Patentes a la patente concedida. La oposición deberá formularse por escrito y estar motivada; sólo se considerará como formulada una vez que se haya realizado el pago de la tasa de oposición (art. 99.1 del Convenio sobre Concesión de Patentes Europeas).

DESCRIPCIÓN

Dispositivo de instalación electrónica para la ingeniería de sistemas de edificios

- 5 **[0001]** La invención se refiere a un dispositivo de instalación electrónica para la construcción de la tecnología de sistemas con una placa de montaje para la superficie de montaje y un cuerpo principal del dispositivo para el montaje en la placa de montaje según el preámbulo de la reivindicación 1. Tal dispositivo de instalación es conocido por el documento DE 10 2005 062 494 A1. Un dispositivo de instalación empotrado similar también se describe en los documentos DE 10 2011 008 506 B4, DE 10 2004 016 539 B4, EP 1 944 836 A2, DE 10 2013 105 894 A1 y EP 2 586 279 A1. También se puede encontrar una técnica anterior adicional en el documento EP 1 944 836 A2. Los dispositivos de instalación electrónica conocidos del estado de la técnica están diseñados para que después de un ensamblaje inicial de la parte principal del dispositivo en la placa de montaje, la parte principal del dispositivo generalmente permanece montada permanentemente en la placa de montaje. Para el montaje de la parte principal del dispositivo en la placa de montaje, se prevé en particular que una conexión eléctrica entre la parte principal y la electrónica del edificio debe establecerse primero en pasos de montaje separados, para lo cual la placa de montaje se puede montar en una caja de empotrar, por ejemplo, y tiene una abertura para el tendido de cables por la placa de montaje. En un paso posterior, la parte principal del dispositivo se conecta positivamente a la placa de montaje, por ejemplo atornillada a la placa de montaje.
- 20 **[0002]** Sin embargo, existe una necesidad de poder separar sin herramientas y con pocos pasos la parte principal del dispositivo de la placa de montaje y volverla a conectarla a ésta, si es necesario, ya sea eléctricamente o mecánicamente, por ejemplo, pero no necesariamente, para poder llevar la parte principal del dispositivo en un apartamento o edificio. La parte principal del dispositivo puede ser, por ejemplo, una estación doméstica de un sistema de comunicación de puerta. Estas estaciones domésticas suelen estar instaladas de forma permanente en el área de entrada de un apartamento. Sin embargo, para que un usuario pueda comunicarse desde su ubicación actual en el apartamento o el edificio a través del sistema de comunicación de la puerta con una persona parada frente a la puerta del apartamento, es deseable que pueda quitar la estación doméstica de la placa de montaje. Antes de salir del apartamento, puede, por ejemplo, acoplar la estación doméstica a la placa de montaje en el área de entrada del apartamento.
- 30 **[0003]** Por lo tanto, el objeto de la invención es desarrollar aún más un dispositivo de instalación electrónica del tipo descrito inicialmente de tal manera que es desmontable sin necesidad de herramientas de la placa de montaje y también puede volverse a unir sin herramientas a la placa de montaje.
- 35 **[0004]** Este objetivo se consigue mediante un dispositivo de instalación electrónica con las características de la reivindicación 1. Cada una de las reivindicaciones dependientes se refiere a realizaciones ventajosas de la invención.
- 40 **[0005]** Puede estar previsto que la parte principal del dispositivo a través de la placa de conexión en el multi-polo es un conector con bisagras. Para ello, la regleta de conexiones puede tener un canal de inserción de placa de conexión vertical que está abierto en su lado superior y en donde se inserta la placa de conexión. La placa de conexión puede extenderse verticalmente hacia abajo con un borde de inserción libre en un lado de la parte principal del dispositivo que mira hacia la placa de montaje, con el cual la parte principal del dispositivo se coloca en la placa de montaje. La placa de conexión puede tener una anchura perpendicular a la dirección de inserción, que corresponde a una primera dimensión de abertura libre del canal de inserción de la placa de conexión de la regleta de conexiones. Perpendicularmente a esto, la placa de conexión puede tener un grosor que corresponda a una segunda dimensión de abertura libre del canal de inserción de la placa de conexión de la regleta de conexiones. Si la parte principal del dispositivo está suspendida sobre la placa de conexión que sobresale en la regleta de conexiones, la placa de conexión se puede sujetar en el canal de inserción de la placa de conexión de la regleta de conexiones mediante un ajuste por fricción para evitar que la parte principal del dispositivo se levante accidentalmente de la regleta de conexiones. En una posición de enclavamiento de la parte principal del dispositivo en la placa de montaje, en donde la placa de conexión se empuja en el canal de inserción de la placa de conexión a una profundidad máxima, la parte principal del dispositivo se bloquea en la placa de montaje, la parte principal del dispositivo con respecto a la placa de montaje y contra la dirección de inserción de la placa de conexión sólo se puede desplazar en el canal de inserción de la placa de conexión cuando se sueltan los medios de bloqueo correspondientes, en particular los ganchos de bloqueo complementarios.
- 55 **[0006]** La placa de montaje puede tener el primer medio de fijación para el montaje de superficie y el segundo medio de fijación para la fijación de la placa de montaje al soporte de mesa. El primer medio de fijación puede ser flexiblemente enroscable para poder compensar las irregularidades de la superficie de instalación.
- 60 **[0007]** La parte principal del dispositivo puede tener una placa de circuito principal, que está en contacto por medio de pines de contacto del resorte con la placa de conexión. Los pines de contacto de resorte se pueden diseñar como los denominados pines pogo. Las funciones principales del dispositivo de instalación electrónico se pueden implementar en la placa principal, por ejemplo, electrónica para establecer comunicación con una unidad de intercomunicación de puerta, electrónica de control para una pantalla, salida de voz, un micrófono y similares.
- 65

- 5 [0008] La placa de conexión puede estar dispuesta espaciada paralela a la placa base. En particular, la placa de conexión se puede inclinar con respecto a la placa principal. Una distancia variable entre la placa de conexión y la placa principal en el curso de la inclinación se puede compensar mediante pines de contacto de resorte o pines pogo. La placa de conexión se puede inclinar alrededor de un eje que se encuentra en el plano de la placa de conexión. Con estas medidas se puede conseguir que la tensión provocada por una instalación insegura no se pueda transferir a la placa base antes de la instalación.
- 10 [0009] La placa de conexión y sus pistas conductoras se extienden paralelamente a la placa de montaje, donde los elementos de contacto de la regleta de conexiones se reciben en al menos un canal de inserción de la placa de conexión de la regleta de conexiones y una dirección de inserción del canal de inserción de la placa de conexión se extiende paralela a la placa de montaje. Las pistas conductoras pueden extenderse especialmente en dirección vertical y paralelas entre sí a una distancia entre sí. La dirección de inserción debe extenderse en particular hacia abajo en la dirección vertical o sustancialmente hacia abajo en la dirección vertical.
- 15 [0010] La placa de montaje y la parte principal del dispositivo pueden sujetarse una a otra por medio de medios de fijación desmontables, en particular por medio del gancho de retención complementaria. Los ganchos de retención complementarios pueden adoptar una posición de enclavamiento en donde se enganchan entre sí cuando la placa de conexión y sus pistas conductoras están en contacto a través de la regleta de conexión. En la posición de bloqueo de los ganchos de bloqueo complementarios entre sí, la parte principal del dispositivo y la placa de montaje pueden fijarse entre sí de modo que no se puedan mover.
- 20 [0011] La parte principal del dispositivo y la placa de montaje pueden ser móviles una con respecto a la otra en una posición de montaje, en la que la parte principal del dispositivo se coloca en la placa de montaje, entre una posición de cierre, en la que una parte principal del dispositivo está sujeta a una placa de montaje, y una posición de liberación, en la que la parte principal del dispositivo se puede levantar de la posición de montaje de la placa de montaje.
- 25 [0012] En la posición de bloqueo, el conector puede contactarse con la placa de conexión y desconectarse en la posición de liberación de la placa de terminales. En la posición de bloqueo de la parte principal del dispositivo y la placa de montaje, los ganchos de bloqueo complementarios pueden estar en su posición de bloqueo.
- 30 [0013] La parte principal del dispositivo tiene un rebaje en un lado de la placa de montaje, en la que se extiende la placa de conexión con contactos eléctricos expuestos de las pistas conductoras. La regleta de conexiones está dispuesta en una posición de montaje del dispositivo de instalación electrónico en el rebaje. En la posición de montaje, la parte principal del dispositivo descansa sobre la placa de montaje y se puede mover en relación con la placa de montaje entre una posición de bloqueo, en la que la parte principal del dispositivo está fijada a la placa de montaje y una posición de liberación, en la que la parte principal del dispositivo se puede levantar de la placa de montaje desde la posición de montaje.
- 35 [0014] La placa de montaje puede tener un espacio de almacenamiento de cable en un lado orientado hacia el cuerpo del aparato, en el que tiene lugar una ruptura a través de la placa de montaje, en donde el conector de enchufe se dispone en la placa de montaje y desemboca en el espacio de almacenamiento con un lado de conexión de cable o está dispuesto adyacente al espacio de almacenamiento de cable.
- 40 [0015] La parte principal del dispositivo puede tener un espacio de almacenamiento de cables complementario a la placa de montaje del espacio de almacenamiento de cables en un lateral adyacente a la placa de montaje. La parte principal del dispositivo puede tener una ranura en un lateral adyacente a la placa de montaje, en la que se extiende la placa de conexión con contactos eléctricos de las pistas conductoras y que desemboca en el espacio de almacenamiento complementario al espacio de almacenamiento de cables de la placa de montaje.
- 45 [0016] La placa de montaje puede incluir bordes exteriores opuestos y preferiblemente rectos y la parte principal del dispositivo puede tener un receptáculo para la placa de montaje en uno de los laterales adyacentes a la placa de montaje con bordes interiores preferiblemente rectos y opuestos complementarios con los bordes exteriores, en donde el receptáculo tiene una dimensión en la dirección de sus bordes longitudinales que es mayor que la dimensión máxima de los bordes exteriores, de modo que la parte principal del dispositivo solo se puede mover a lo largo de los bordes exteriores e interiores en relación con la placa de montaje en una posición de montaje en donde la parte principal del dispositivo descansa sobre la placa de montaje y los bordes exteriores están en contacto con los bordes interiores.
- 50 [0017] La parte principal del dispositivo y la placa de montaje pueden moverse entre sí en dirección vertical, con lo que la parte principal del dispositivo y la placa de montaje adoptan una posición de bloqueo, en la que la parte principal del dispositivo está sujeta a la placa de montaje, si la parte principal del dispositivo adopta una posición inferior en sentido vertical relativo a la placa de montaje, y en donde la parte principal del dispositivo y la placa de montaje adoptan una posición de liberación, en la que la parte principal del dispositivo se puede levantar de la placa de montaje cuando la parte principal del dispositivo asume una posición vertical superior con respecto a la placa de montaje, con lo que la regleta de conexiones hace contacto con la placa de conexión en la posición inferior y se desconecta de la placa de conexión en la posición superior.
- 55
- 60
- 65

[0018] Otros detalles de la invención se explican con referencia a las figuras siguientes. Se muestra:

La figura 1 muestra una ilustración en perspectiva de una parte principal del dispositivo según una realización de la invención con una vista del lado de montaje de la parte principal del dispositivo;

La figura 2 muestra una ilustración en perspectiva de una placa de montaje según una realización de la invención;

La figura 3 muestra una vista en planta de la placa de montaje según la figura 2;

La figura 4 muestra una vista detallada de una sección transversal por medio de un dispositivo de instalación electrónico según una realización de la invención con la parte principal del dispositivo levantada de la placa de montaje;

La figura 5 muestra la vista detallada según la figura 4 con la parte principal colocada en la placa de montaje;

La figura 6 muestra la vista detallada de acuerdo con las figuras 4 y 5 en la parte principal del dispositivo bloqueada en la placa de montaje;

La figura 7 muestra otra vista detallada del modo de realización según las figuras 4 a 6 en la zona de la placa de conexión y la regleta de conexiones con la parte principal del dispositivo levantada de la placa de montaje;

La figura 8 muestra la vista detallada según la figura 7 con la parte principal colocada sobre la placa de montaje;

La figura 9 muestra la vista detallada de acuerdo con las figuras 7 y 8 con la parte principal del dispositivo bloqueada en la placa de montaje; y

La figura 10 muestra otra forma de realización del dispositivo de instalación electrónico según la invención.

[0019] En las figuras 1 a 3 se muestra una primera forma de realización de un dispositivo de instalación electrónico según la invención, que consiste esencialmente en la parte principal del dispositivo 2 y la placa de montaje 1. Para el bloqueo mecánico de la parte principal del dispositivo 2 en la placa de montaje 1, la parte principal del dispositivo 2 y la placa de montaje 1 tienen ganchos 12 de bloqueo complementarios. Un primer par de ganchos de enganche complementarios 12 está unido a un lado de la parte principal del dispositivo 2 que se orienta hacia la placa de montaje 1 de la placa de conexión 3 en lados opuestos de esta última. Otro par de ganchos de enganche complementarios 12 está asignado a un espacio de almacenamiento 17 de la parte principal del dispositivo 2 en lados opuestos de este. La placa de montaje 1 tiene ganchos de bloqueo 12 complementarios a los ganchos de bloqueo 12 de la parte principal del dispositivo 2. Con la ayuda de los pares de ganchos de bloqueo complementarios 12 de la parte principal del dispositivo 2 y la placa de montaje 2, la parte principal del dispositivo 2 se puede fijar en la placa de montaje 1.

[0020] La parte principal del dispositivo 2 tiene también en su lateral adyacente a la placa de montaje 1 un rebaje 13 en el que sobresale un tablero 3 de la parte principal del dispositivo 2. La placa de conexión 3 se extiende esencialmente en la dirección vertical y apunta con su extremo libre hacia abajo, consecuentemente a un lado inferior de la parte principal del dispositivo 2. La placa de conexión 3 tiene pistas conductoras 4 que se extienden en direcciones verticales. Para montar la parte principal del dispositivo 2 en la placa de montaje 1, la regleta de conexiones 5 se puede recibir en la parte del rebaje 13 que es accesible debajo del borde libre de la placa de conexión 3.

[0021] Moviendo la parte principal del dispositivo 2 con respecto a la placa de montaje 2, la placa de conexión 3 se puede empujar en la regleta de conexiones 5 de la placa de montaje 1. En particular, la parte principal del dispositivo 2 se puede bajar con respecto a la placa de montaje 1 para este propósito. Cuando se alcanza una posición final en la que la placa de conexión 3 sobresale con su vía conductora 4 tan lejos en la regleta de conexiones 5 que las vías de conducción 4 de la placa de conexión 3 entran en contacto a través de la regleta de conexiones 5, los ganchos de bloqueo complementarios 12 asumen su posición de bloqueo de modo que los ganchos de enclavamiento 12 opuestos de la parte principal del dispositivo 2 y la placa de montaje 1 se interbloquean y, por lo tanto, fijan la parte principal del dispositivo 2 a la placa de montaje 1 de forma forzada.

[0022] La parte principal del dispositivo 2 tiene un receptáculo 19 en su lateral adyacente a la placa de montaje 1, que tiene una dimensión en la dirección horizontal, que comprende sustancialmente la dimensión horizontal de la placa de montaje 1. En particular, la parte principal del dispositivo 2 tiene, en su lado que mira hacia la placa de montaje 1, bordes interiores paralelos opuestos 20, que delimitan el receptáculo 19 y, cuando la parte principal del dispositivo 2 se coloca en la placa de montaje 1, se apoyan contra los bordes exteriores 18 opuestos correspondientes de la placa de montaje 1. En la dirección de los bordes interiores 20, el receptáculo 19 tiene una dimensión que es mayor que la dimensión de la placa de montaje 1 en la dirección de los bordes exteriores 18. Esto asegura que cuando la parte principal del dispositivo 2 se coloca sobre la placa de montaje 1, la parte principal del dispositivo 2 se puede desplazar en la dirección vertical con respecto a la placa de montaje 1 a lo largo de los bordes 18, 20 opuestos, en particular para moverse entre una posición de liberación en donde los ganchos de bloqueo complementarios 12 de la parte principal del dispositivo 2 y la placa de montaje 1 no se enclavan y, por lo tanto, la parte principal del dispositivo 2 se puede levantar de la placa de montaje 1, y una posición de bloqueo en donde se pueden mover los ganchos de bloqueo

complementarios 12 de la parte principal del dispositivo 2 y la placa de montaje 1.

[0023] La regleta de conexiones 5 tiene un lado de conexión de cable 16 que está dispuesto frente a un canal de inserción de la placa de conexión 11. El lado de conexión de cables 16 se abre a un espacio de almacenamiento de cables 14 que tiene una abertura 15. La placa de montaje 1 se puede montar, por ejemplo, en una caja de empotrar, de modo que se pueda establecer un contacto eléctrico con la regleta de conexiones 5 para la conexión a la regleta de conexiones desde la toma de empotrar a través de la abertura 15 y a través del lado de conexión de cables 16. El espacio de almacenamiento de cables 14 es complementario a un espacio de almacenamiento de cables adicional 17 en el interior de la parte principal del dispositivo 2, de modo que los espacios de almacenamiento de cables complementarios 14, 17 forman un espacio de almacenamiento de cables para la carcasa de los cables que están conectados a la regleta de conexiones 5 a través del lado de conexión de cables 16.

[0024] Como se puede ver en la Figura 3, la regleta de conexiones 5 tiene un gancho 23 en sus lados longitudinales opuestos, a través del cual un dispositivo de bloqueo con las geometrías correspondientes se puede producir en los bordes exteriores opuestos del rebaje 13, que están asignados a la placa de conexión 13 en ambos lados y uno frente al otro.

[0025] Las figuras 4 a 9 ilustran el mecanismo de enganche y contacto de la parte principal del dispositivo 2 en la placa de montaje 1 de acuerdo con una realización de la invención.

[0026] En este caso, las figuras 4 y 7 muestran el dispositivo de instalación electrónica en la región de un par de elementos de fijación complementarios 12 (Figura 4) y en la zona de la placa de conexiones 3 y la regleta de conexiones 5 (Figura 7) en la parte principal del dispositivo 2 elevada de la placa de montaje 1.

[0027] Las figuras 5 y 8 muestran vistas de detalle respectivas del dispositivo de instalación electrónico en una posición de montaje en donde la parte principal del dispositivo 2 está montada en la placa de montaje 1 y opuesta a la placa de montaje 1 de forma deslizante, pero aún no está sujeta a la placa de montaje 1 y todavía no tiene contacto eléctrico entre la placa de conexión 3 y la regleta de conexiones 5.

[0028] Las figuras 6 y 9 muestran vistas de detalle correspondientes del dispositivo de instalación electrónica en donde la parte principal del dispositivo 2 y la placa de montaje 1 están dispuestas en su posición de bloqueo, en la que el gancho de bloqueo complementario 12 está sujeto y la junta de unión 3 está insertada en la regleta de conexiones 5, con lo que tiene lugar un contacto eléctrico entre la placa de conexión 3 y la regleta de conexiones 5.

[0029] Se apreciará en particular que, para la sujeción de la parte principal del dispositivo 2 en la placa de montaje 1 en una primera etapa, se monta la parte principal del dispositivo 2 en la placa de montaje 1 de tal manera que la regleta de conexiones 5 se puede insertar por debajo del borde libre de la placa de conexión 3 en el hueco 13. La placa de montaje 1 y la parte principal del dispositivo 2 adoptan entonces la posición mostrada en las figuras 5 y 8. En particular, en esta posición de montaje de la parte principal del dispositivo 2 en la placa de montaje 1, los extremos libres de los ganchos de bloqueo complementarios 12 están separados entre sí y alineados uno frente al otro. Como se puede ver en la figura 8, aunque el borde libre de la placa de conexión 3 ya está alineado con el canal de inserción de la placa de conexión 11 de la regleta de conexiones 5, también hay un espacio entre estos, de modo que la placa de conexión 3 aún no está en contacto con la regleta de conexiones 5. Para entrar en contacto con las pistas conductoras (no representadas), la regleta de conexiones 5 tiene terminales de contacto 10 en su canal de inserción de la placa de conexión 11, que pueden estar configurados como terminales de resorte, por ejemplo.

[0030] La posición de bloqueo y de contacto de la parte principal del dispositivo 2 en la placa de montaje 1 se muestra en las figuras 6 y 9. En esta posición, los ganchos de bloqueo complementarios 12 se bloquean entre sí y la placa de conexión 3 se contacta a través de los terminales de contacto 10 de la regleta de conexiones 5. Desde la posición mostrada en las figuras 5 y 8, la parte principal del dispositivo 2 se puede transferir a la posición mostrada en las figuras 6 y 9 moviéndola verticalmente hacia abajo con relación a la placa de montaje 1 en la dirección de inserción x.

[0031] También se puede ver en las Figuras 7 a 9 que la parte principal del dispositivo 2 comprende una placa de circuito principal 9 de una forma descrita en el estado de la técnica, en la que se realizan las funciones esenciales de la parte principal del dispositivo 2, por ejemplo, la electrónica para la configuración de la comunicación con una unidad de comunicador de puerta, electrónica de control para una pantalla, una salida de voz o un micrófono, etc. La placa de conexión 3 está conectada eléctricamente a la placa principal 9 a través de los contactos de resorte 21. Los pines de contacto de resorte 21 se pueden diseñar, por ejemplo, como pines de salto. Con la ayuda de los pines de contacto de resorte 21, la placa de conexión 3 puede contactarse en la placa principal 9 de manera inclinable con respecto a la placa principal 9. En particular, la placa de conexión 3 puede inclinarse alrededor de un eje de rotación que se extiende perpendicular al plano del dibujo. De esta forma se consigue que cualquier tensión que pudiera producirse en caso de una instalación incorrecta de la parte principal del dispositivo 2 en la placa de montaje 1 no se transfiera a la placa principal 9.

[0032] La figura 10 muestra una realización de la invención, en donde el dispositivo de instalación electrónica, el cual consta de la parte principal del dispositivo 2 y la placa de montaje 1, se monta en un soporte de mesa 8 a través de la

placa de montaje 1.

5 **[0033]** En particular, se puede hacer una conexión roscada permanente entre la placa de montaje 1 y el soporte de mesa 8, de modo que la parte principal del dispositivo 2 se puede sujetar opcionalmente en la placa de montaje 1 del soporte de mesa 8 o de una placa de montaje adicional 1, montándose, por ejemplo, a la manera de una superficie del dispositivo de instalación electrónico clásico. Si el dispositivo de instalación electrónico es, por ejemplo, un intercomunicador doméstico de un sistema de comunicación de puerta, un usuario puede fijar opcionalmente la parte principal del dispositivo 2 de forma clásica, por ejemplo cerca de la puerta de entrada a través de la placa de montaje de superficie 1 o, por ejemplo, cuando se encuentra en un apartamento más grande o un edificio más alejado de la

10 puerta, montar la estación doméstica en una placa de montaje 1 de un soporte de mesa 8, que se encuentra en la habitación en donde se encuentra actualmente.

15 **[0034]** En adición a la placa de conexión, la parte principal del dispositivo 2 puede tener una interfaz de radio que puede al menos ser activa cuando la parte principal del dispositivo 2 se retira de la placa de montaje 1. La parte principal del dispositivo 2 puede comunicarse a través de la interfaz de radio con una red para la automatización de edificios, por ejemplo, con una red KNX, en donde está integrado el dispositivo de instalación electrónico.

20 **[0035]** Asimismo, la placa de montaje 1 para montaje en superficie se puede cablear a una red para comunicación de puerta para el intercambio de datos a través de su regleta de conexión. También es concebible que la placa de montaje 1 tenga una interfaz de radio para la comunicación con la parte principal del dispositivo 2 cuando la parte principal del dispositivo 2 no está colocada en la placa de montaje 1 y, en consecuencia, no se establece una conexión por cable entre la parte principal del dispositivo 2 y la placa de montaje 1.

25 **[0036]** Las características descritas en la descripción anterior, en los dibujos y en las reivindicaciones de la invención pueden, pueden ser esenciales tanto de manera individual como en cualquier combinación deseada para la realización de la invención.

Lista de referencias

30 **[0037]**

- 1 placa de montaje
- 2 parte principal del dispositivo
- 3 placa de conexión

35

- 4 pista conductora
- 5 regleta de conexiones
- 6 primeros medios de fijación
- 7 segundos medios de fijación
- 8 soporte de mesa

40

- 9 placa principal
- 10 abrazadera de contacto
- 11 canal de inserción de placa de de conexión
- 12 ganchos de bloqueo complementarios
- 13 rebaje

45

- 14 espacio de almacenamiento
- 15 abertura
- 16 lado de conexión de cable
- 17 espacio de almacenamiento de cable complementario
- 18 borde exterior

50

- 19 receptáculo
- 20 borde interior
- 21 pasador de contacto de resorte
- 22 orificio de fijación
- 23 cierre a presión

55

- x dirección de inserción

REIVINDICACIONES

- 5 **1.** Un dispositivo de instalación electrónica para la tecnología de sistemas de construcción, con una placa de montaje (1) para montaje en superficie y una parte principal del dispositivo (2) para montaje en la placa de montaje (1), en donde la placa de montaje (1) y la parte principal del dispositivo (2) se puede conectar entre sí a través de una interfaz electrónica, que tiene una placa de conexión (3) con una pluralidad de pistas conductoras (4) y una regleta de conexiones (5) para el contacto directo de la placa de conexión (3), estando la regleta de conexiones (5) configurada para hacer contacto eléctrico con las pistas conductoras (4), donde la placa de conexión (3) y sus pistas conductoras (4) se extienden paralelas a la placa de montaje (1), terminales de contacto (10) de la regleta de conexiones (5) alojada en al menos un canal de inserción de la placa de conexión (11) de la regleta de conexiones (5) y una dirección de inserción (x) del canal de inserción de la placa de conexiones (11) que se extiende paralelamente a la placa de soporte (1), en donde la parte principal del dispositivo (2) tiene, en un lado que mira hacia la placa de soporte de conexión (1), un hueco (13) en donde se extiende la placa de conexión (3) con contactos eléctricos de las pistas conductoras (4) y en donde la regleta de conexiones (5) está dispuesta en una posición de montaje del dispositivo de instalación electrónico, en donde la parte principal del dispositivo (2) descansa sobre la placa de montaje (1) y son desplazables entre sí entre una posición de bloqueo, en donde la parte principal del dispositivo (2) está fijada a la placa de montaje (1), y una posición de liberación, en donde la parte principal del dispositivo (2) se puede levantar de la placa de montaje (1) de la posición de montaje.
- 20 **2.** Dispositivo de instalación electrónica según la reivindicación 1, en donde la placa de montaje (1) tiene un primer medio de fijación (6) para el montaje en superficie y un segundo medio de fijación (7) para la fijación de la placa de montaje (1) a un soporte de mesa (8).
- 25 **3.** Dispositivo de instalación electrónica según la reivindicación 1 o 2, en donde la parte principal del dispositivo (2) tiene una placa principal (9) que contacta con la placa de conexión (3) a través de las clavijas de contacto de resorte (21).
- 30 **4.** Dispositivo de instalación electrónica según la reivindicación 3, en donde la placa de conexión (3) está dispuesta paralela y separada de la placa principal (9) y puede inclinarse con respecto a la placa principal (9).
- 5.** Dispositivo de instalación electrónica según la reivindicación 3 ó 4, en donde la placa de conexión (3) es basculante alrededor de un eje que se encuentra en el plano de la placa de conexión (3).
- 35 **6.** Dispositivo de instalación electrónica según una de las reivindicaciones anteriores, en donde la placa de montaje (1) y la parte principal del dispositivo (2) están fijadas entre sí mediante medios de fijación desmontables, en particular ganchos de bloqueo complementarios (12).
- 40 **7.** Dispositivo de instalación electrónica según la reivindicación 6, en donde la parte principal del dispositivo (2) y la placa de montaje (1), en una posición de montaje en donde la parte principal del dispositivo (2) descansa sobre la placa de montaje (1), son desplazables entre sí entre una posición de bloqueo en donde la parte principal del dispositivo (2) está fijada a la placa de montaje (1) y una posición de liberación en donde la parte principal del dispositivo (2) se puede levantar de la placa de montaje (1) desde la posición de montaje.
- 45 **8.** Dispositivo de instalación electrónica según la reivindicación 7, en donde en la posición de bloqueo la regleta de conexiones (5) está en contacto con la placa de conexión (3) y en la posición de liberación se desconecta de la placa de conexión (3).
- 50 **9.** Dispositivo de instalación electrónica según una de las reivindicaciones anteriores, en donde la placa de montaje (1) tiene, en un lado orientado hacia la parte principal del dispositivo (2), un espacio de almacenamiento de cables (14) en donde una abertura (15) a través de la placa de montaje (1) se abre, estando dispuesta la regleta de conexiones (5) en la placa de montaje (1) y abriéndose con un lado de conexión de cables (16) en el espacio de almacenamiento de cables (14) o colocándose frente al espacio de almacenamiento de cables (14).
- 55 **10.** Dispositivo de instalación electrónica según la reivindicación 9, en donde la parte principal del dispositivo (2) tiene un espacio de almacenamiento de cables (17) en un lado orientado hacia la placa de montaje (1) que es complementario al espacio de almacenamiento de cables (14) de la placa de montaje (1).
- 60 **11.** Dispositivo de instalación electrónica según la reivindicación 10, en donde la parte principal del dispositivo (2) presenta un rebajo (13) en un lado orientado hacia la placa de montaje (1), en cuyo rebajo (13) se extiende la placa de conexión (3) con los contactos eléctricos de las pistas conductoras (4) y desemboca en el espacio de almacenamiento de cables (17) complementario al espacio de almacenamiento de cables (14) de la placa de montaje (1).
- 65 **12.** Dispositivo de instalación electrónica según una de las reivindicaciones anteriores, en donde la placa de montaje (1) tiene bordes exteriores opuestos y rectos (18) y la parte principal del dispositivo (2) tiene, en un lado orientado

5 hacia la placa de montaje (1), un receptáculo (19) para la placa de montaje (1) con bordes internos opuestos y rectos (20) complementarios a los bordes externos (18), teniendo el receptáculo (19) una dimensión en la dirección de sus bordes internos (20), que es mayor que una dimensión máxima de la placa de montaje (1) en la dirección de sus bordes exteriores (18), de modo que la parte principal del dispositivo (2), en una posición de montaje en donde descansa la parte principal del dispositivo (2) en la placa de montaje (1) y los bordes exteriores (18) se apoyan en los bordes interiores (20), es desplazable con respecto a la placa de montaje (1) exclusivamente a lo largo de los bordes exterior e interior (18, 20).

10 **13.** Dispositivo de instalación electrónica según una de las reivindicaciones anteriores, en donde la parte principal del dispositivo (2) y la placa de montaje (1) son desplazables entre sí en la dirección vertical, en donde la parte principal del dispositivo (2) y la placa de montaje (1) asume una posición de bloqueo en donde la parte principal del dispositivo (2) se fija a la placa de montaje (1) cuando la parte principal del dispositivo (2) asume una posición más baja en la dirección vertical con respecto a la placa de montaje (1), y donde la parte principal del dispositivo (2) y la placa de montaje (1) asumen una posición de liberación en donde la parte principal del dispositivo (2) se puede levantar de la placa de montaje (1) cuando la parte principal del dispositivo (2) asume una posición superior en la dirección vertical con respecto a la placa de montaje (1), donde la regleta de conexiones (5) contacta con la placa de conexión (3) en la posición inferior y se desconecta de la placa de conexión (3) en la posición superior.

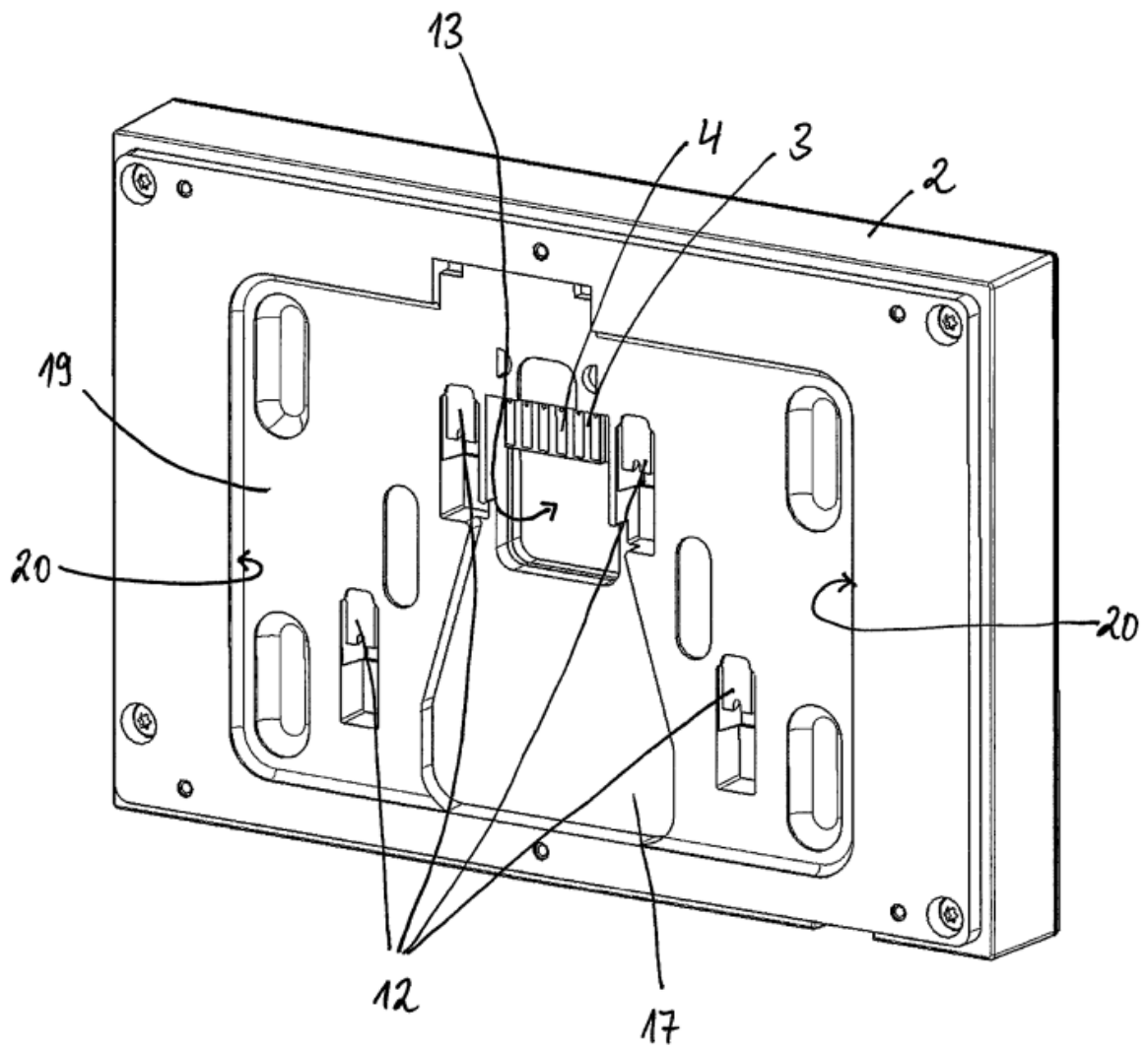


Fig. 1

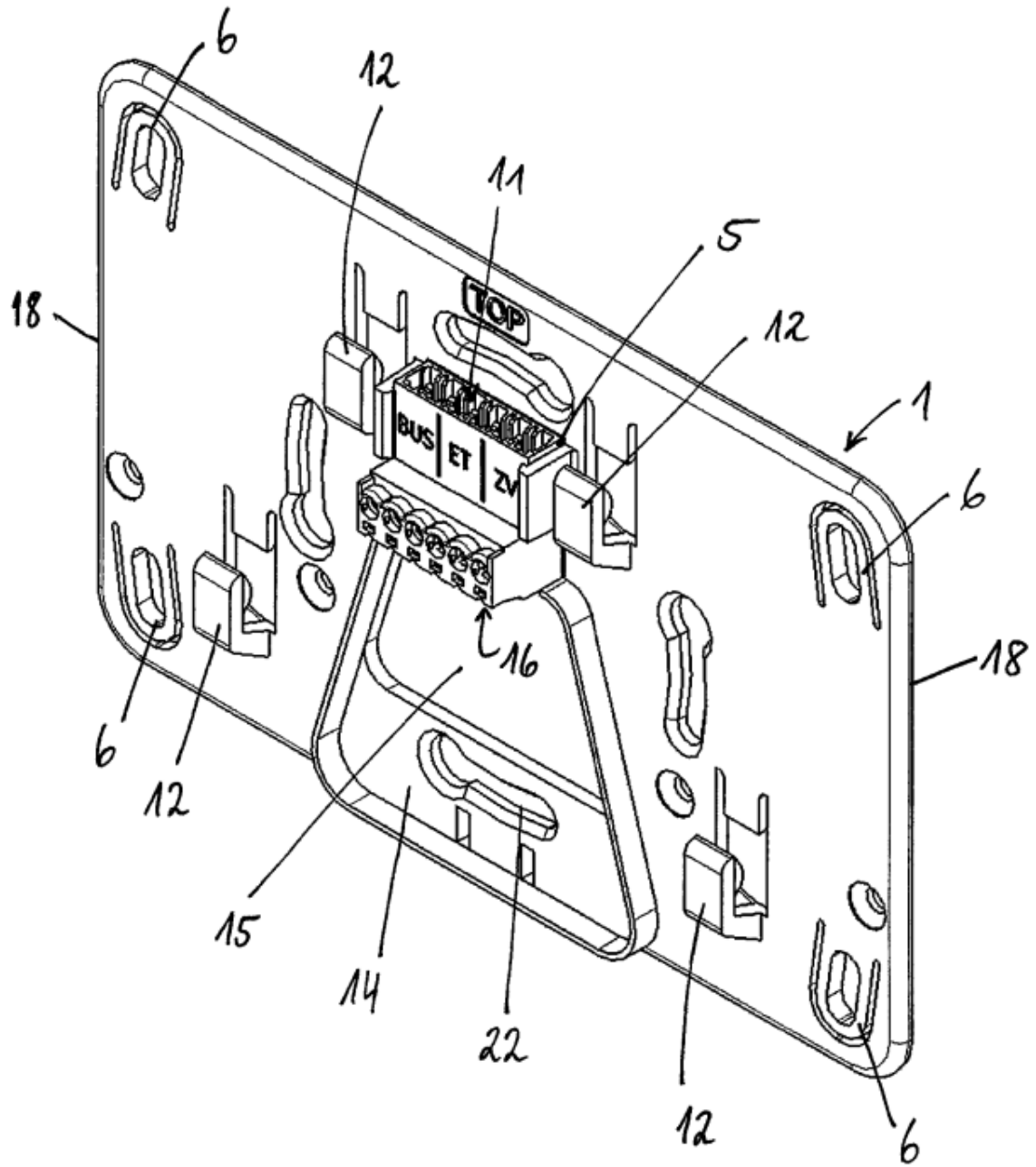


Fig. 2

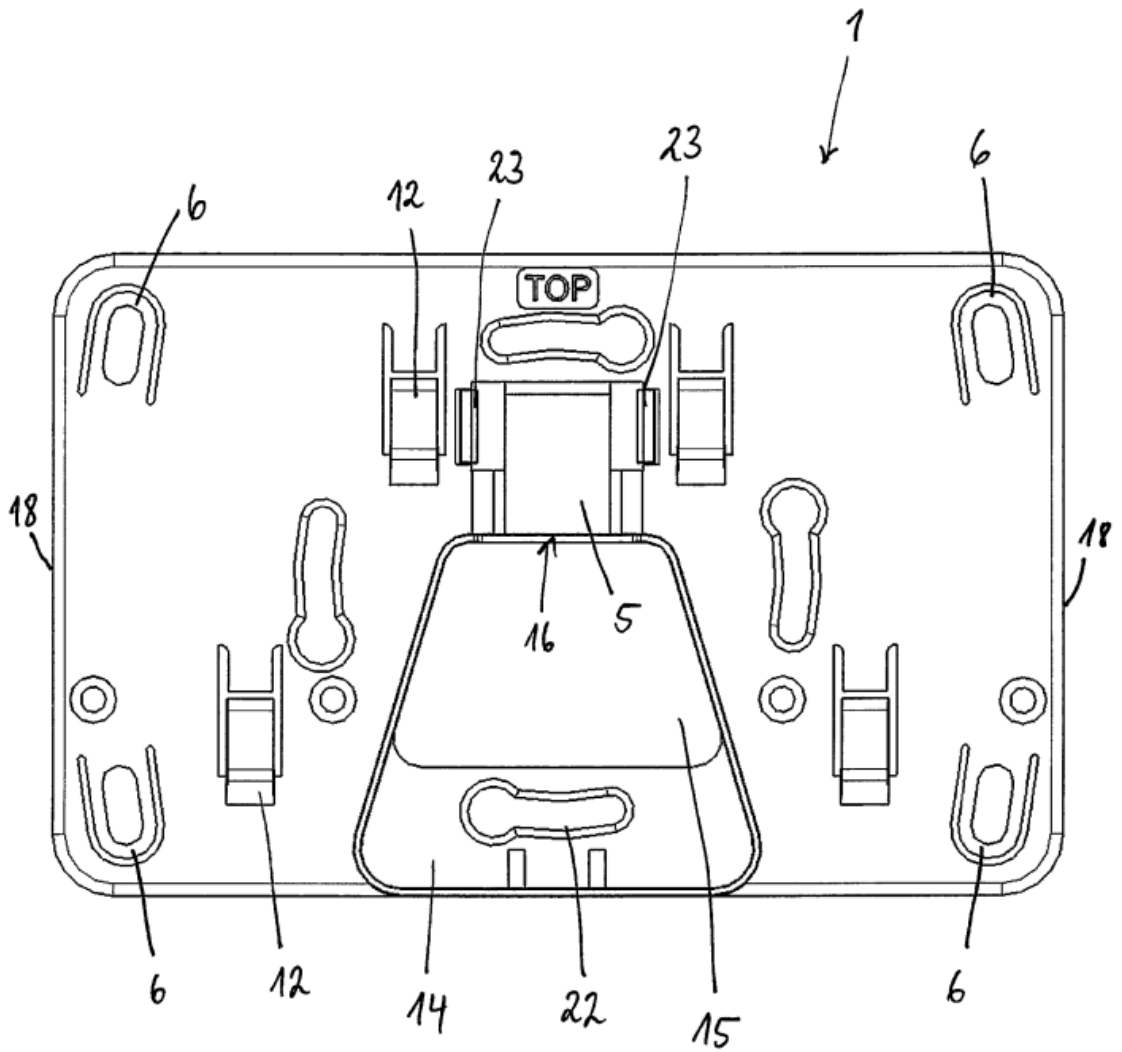


Fig. 3

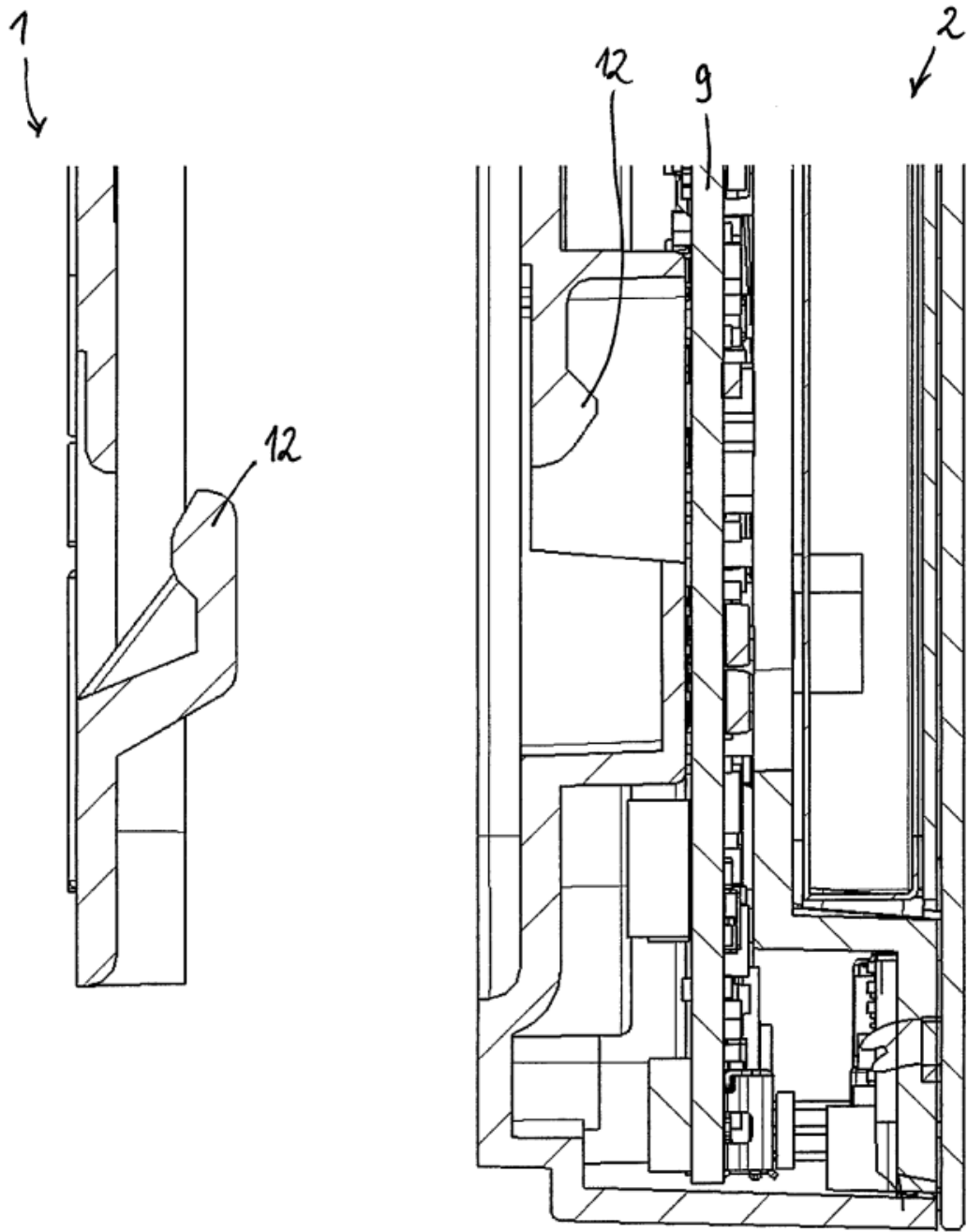


Fig. 4

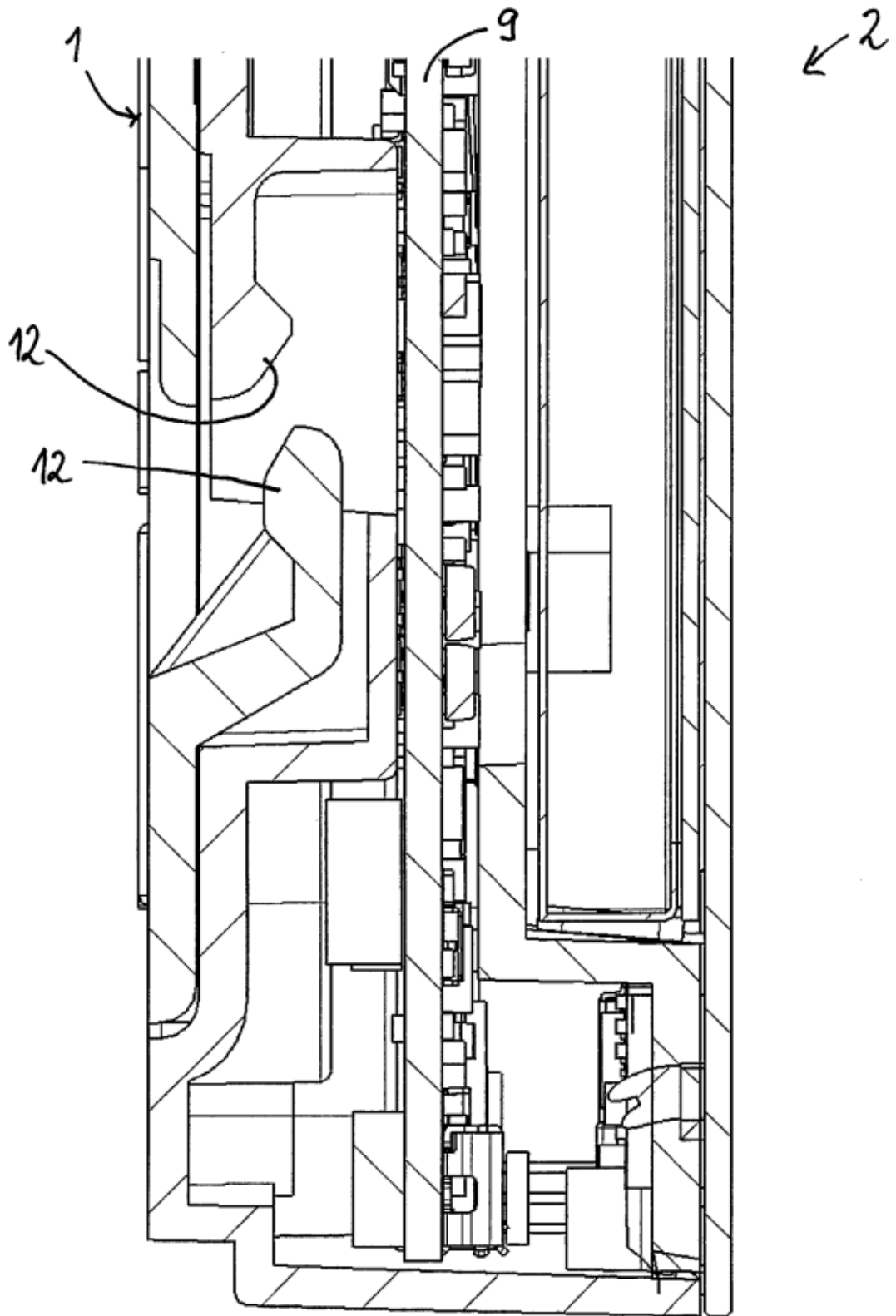


Fig. 5

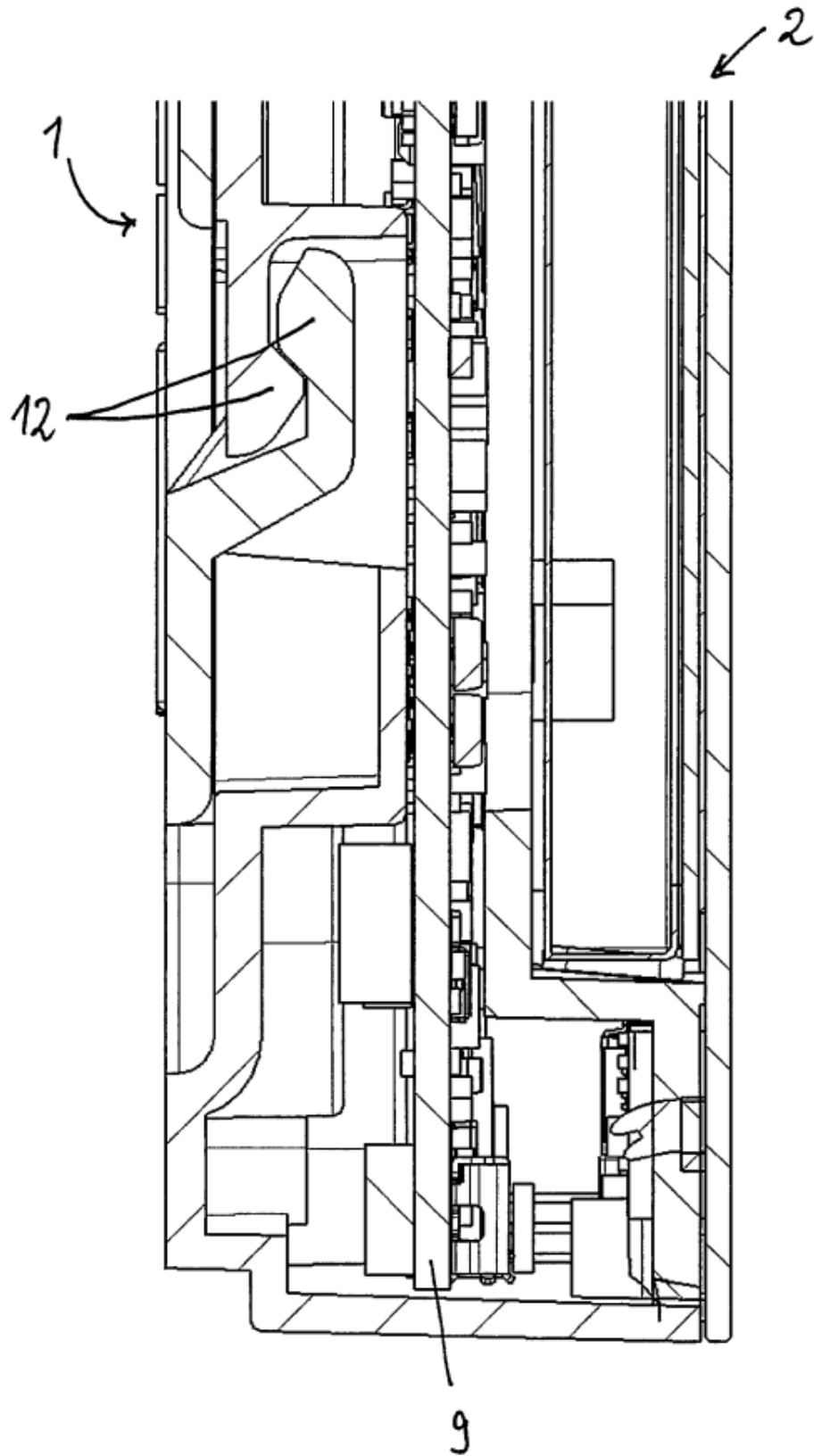


Fig. 6

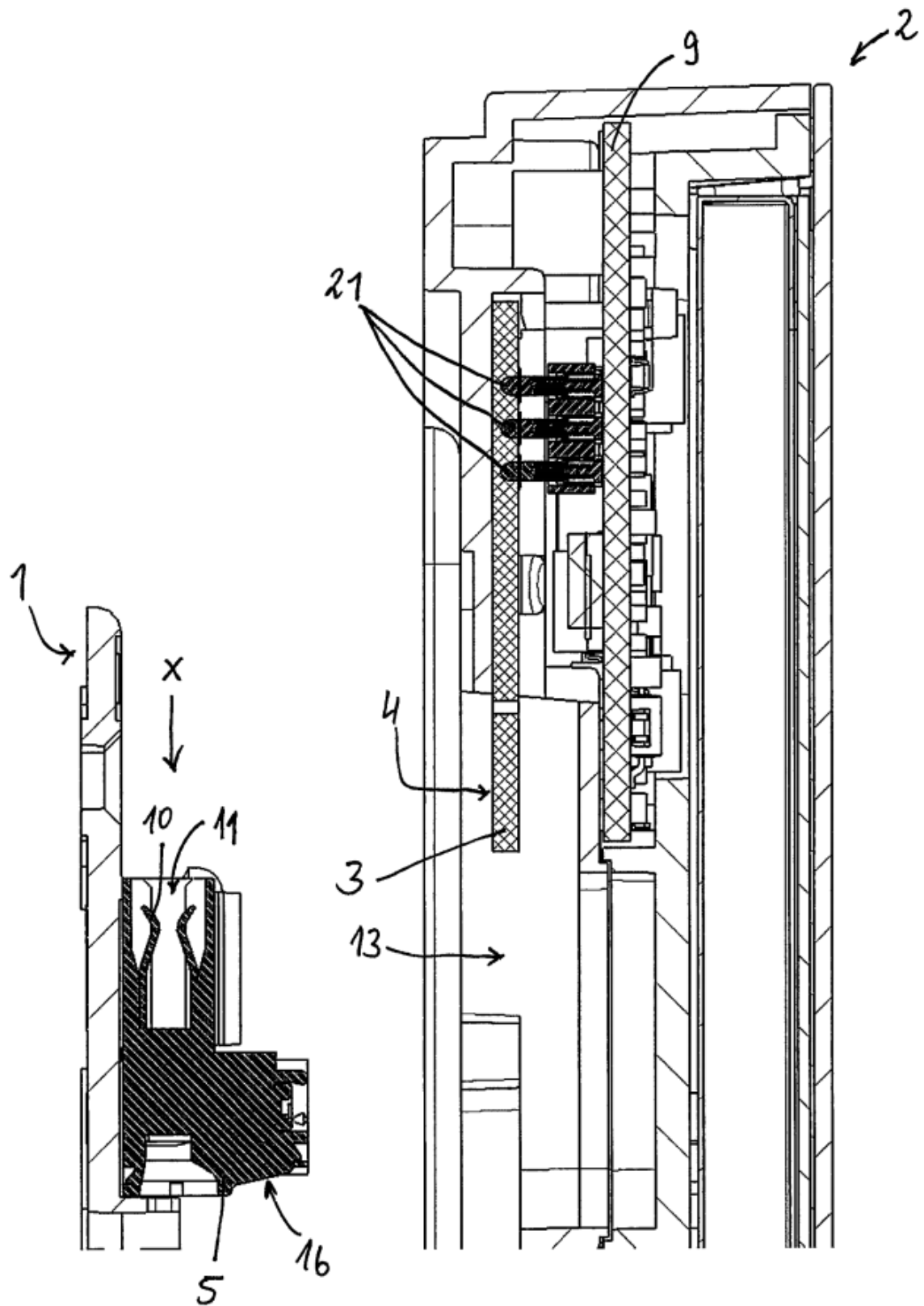


Fig. 7

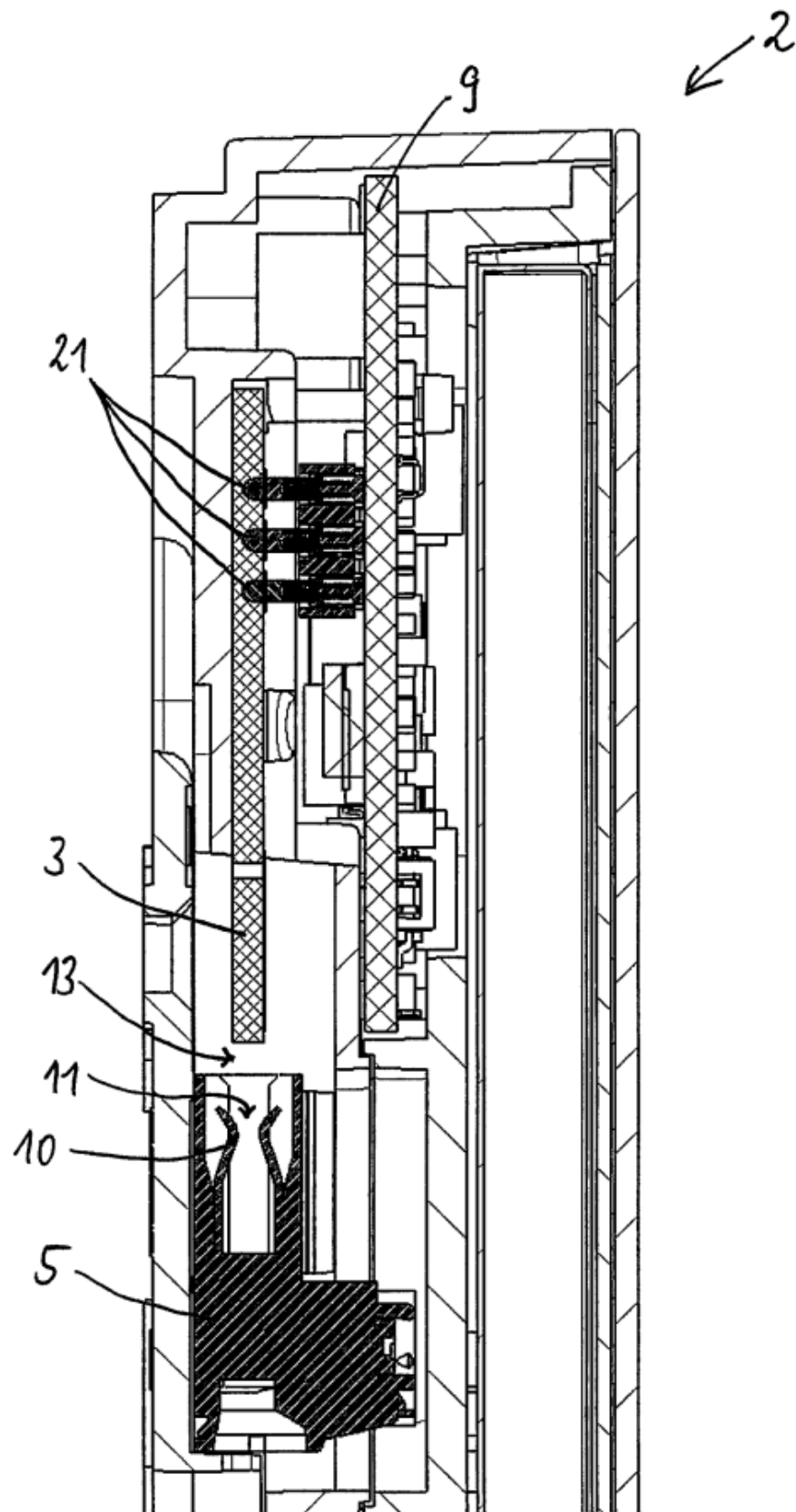


Fig. 8

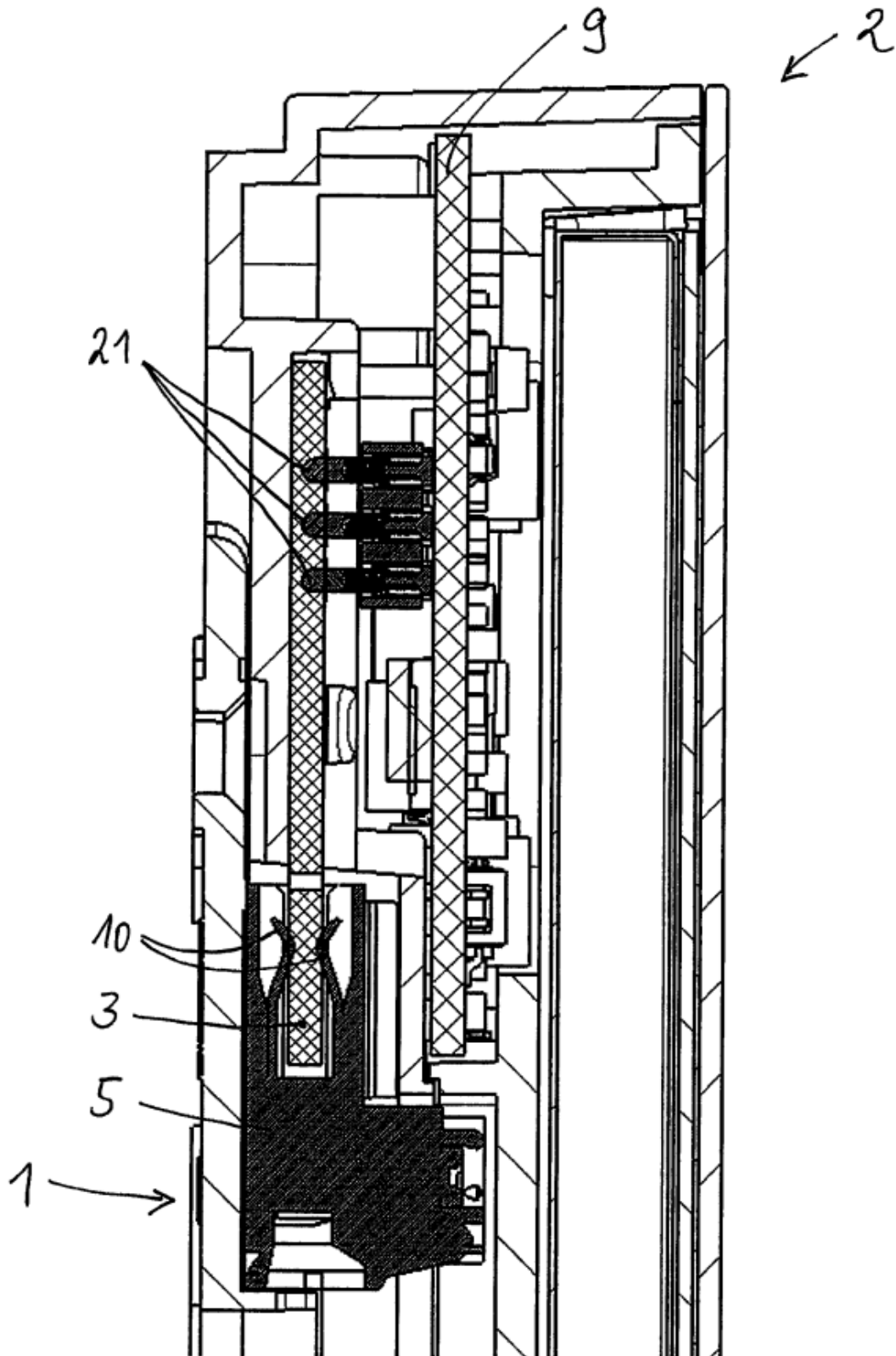


Fig. 9

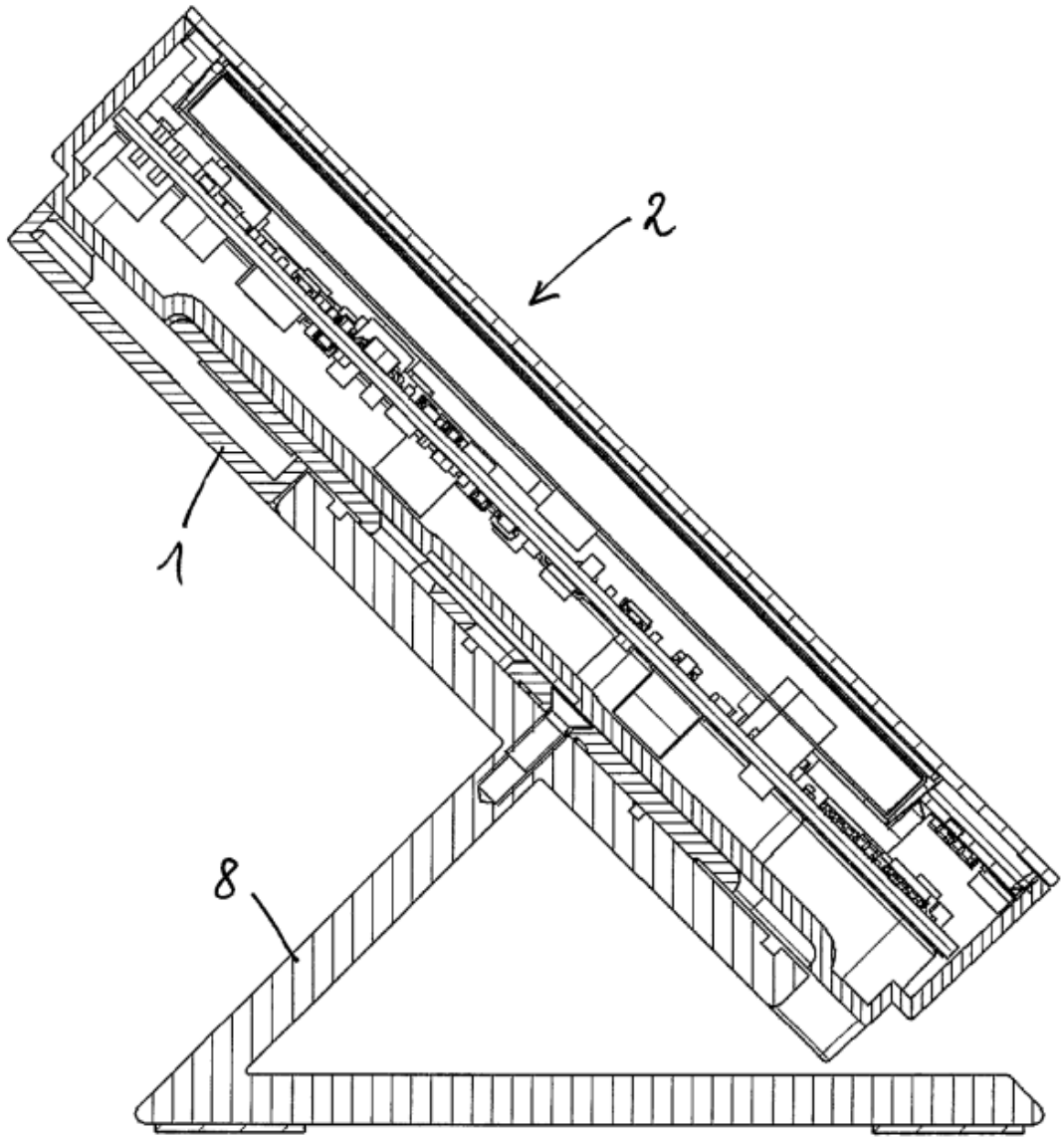


Fig. 10