



(19) 中華民國智慧財產局

(12) 設計說明書公告本

(11) 證書號數：TW D230383 S

(45) 公告日：中華民國 113 (2024) 年 03 月 11 日

(21) 申請案號：112302626

(22) 申請日：中華民國 112 (2023) 年 05 月 26 日

(51) LOC.(13)Cl.：08-01

(71) 申請人：吳榮坤 (中華民國) (TW)

苗栗縣苗栗市忠孝路 21 號 5 樓

(72) 設計人：吳榮坤 (TW)

(74) 代理人：黃世瑋

(56) 參考文獻：

CN 304494337

CN 307984292

KR 3007130990000

KR 3009466920000

US D736282

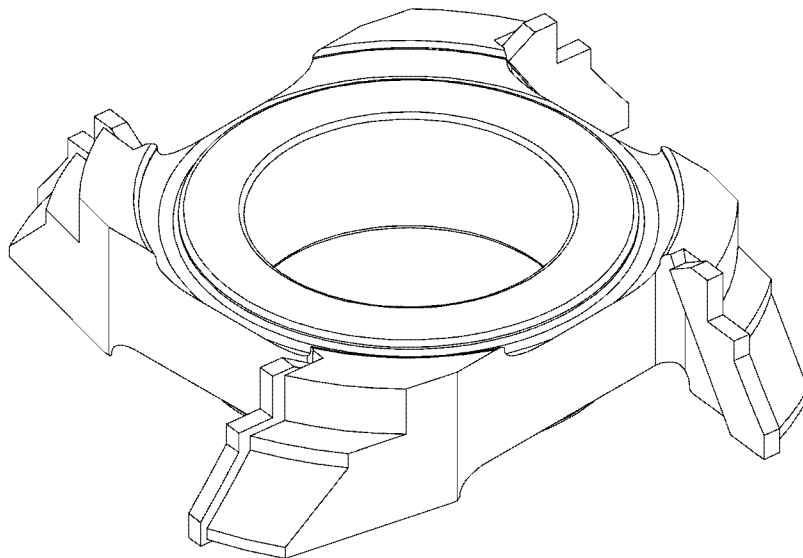
審查人員：莊彩雪

圖式數：8 共 7 頁

(54) 名稱

刀具

代表圖：



立體圖1



公告本

【設計說明書】

D230383

【中文設計名稱】 刀具

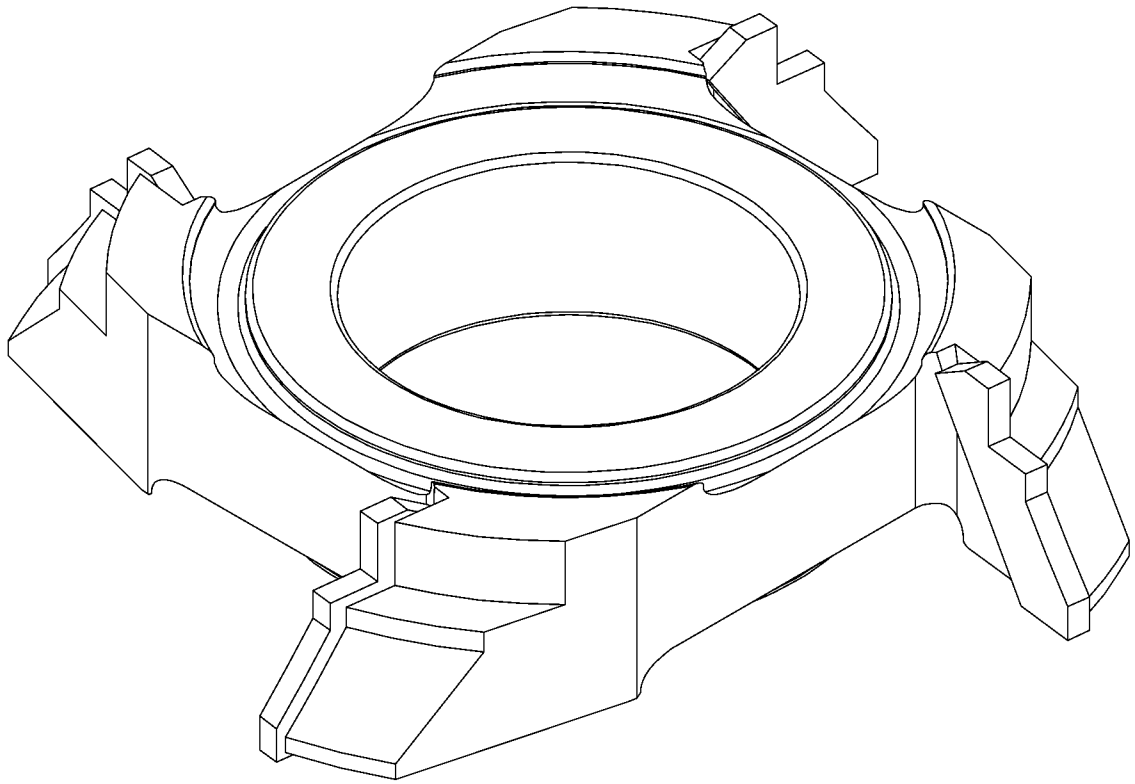
【物品用途】

【0001】 本設計關於一種刀具，尤其係木工加工用的刀具。

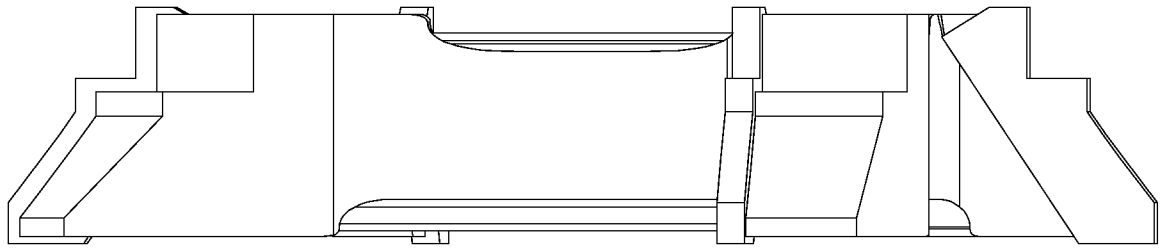
【設計說明】

【0002】 請配合參閱各圖所示，本設計刀具之視覺特徵已如圖式所揭，如是，整體造型處處流露出特異、新穎之視覺感受，故依法提出設計專利申請。

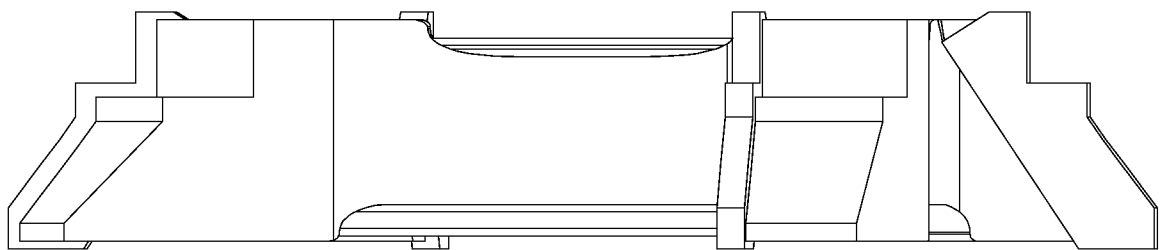
【設計圖式】
(指定代表圖)



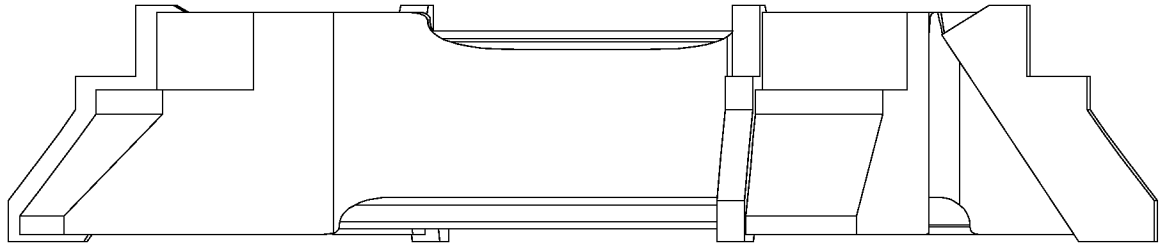
立體圖1



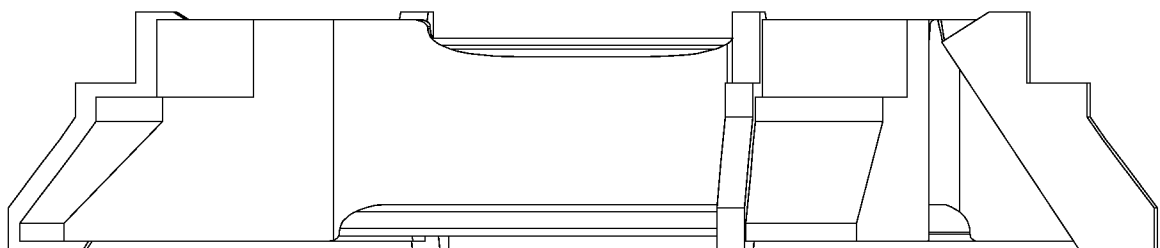
前視圖



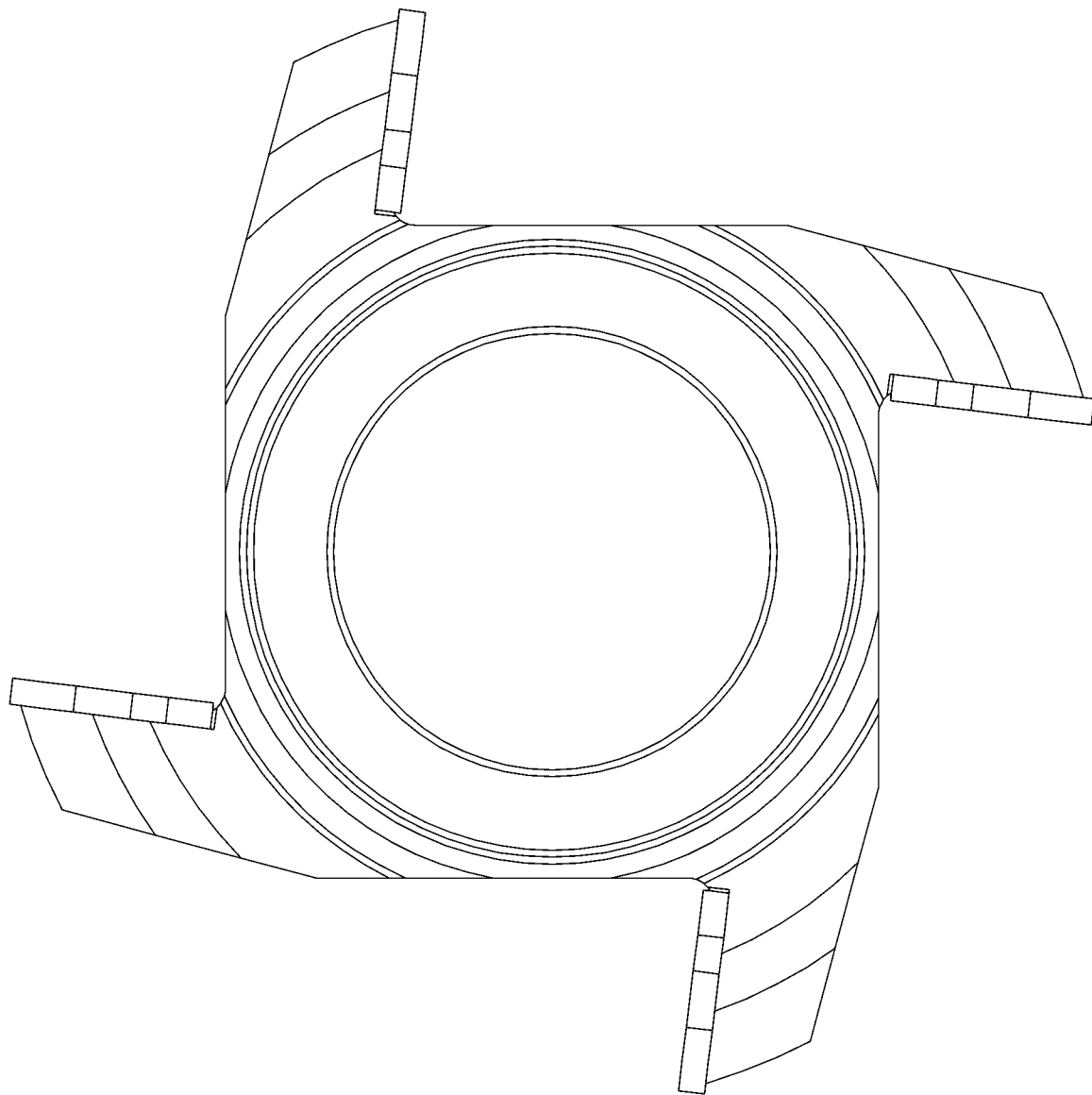
後視圖



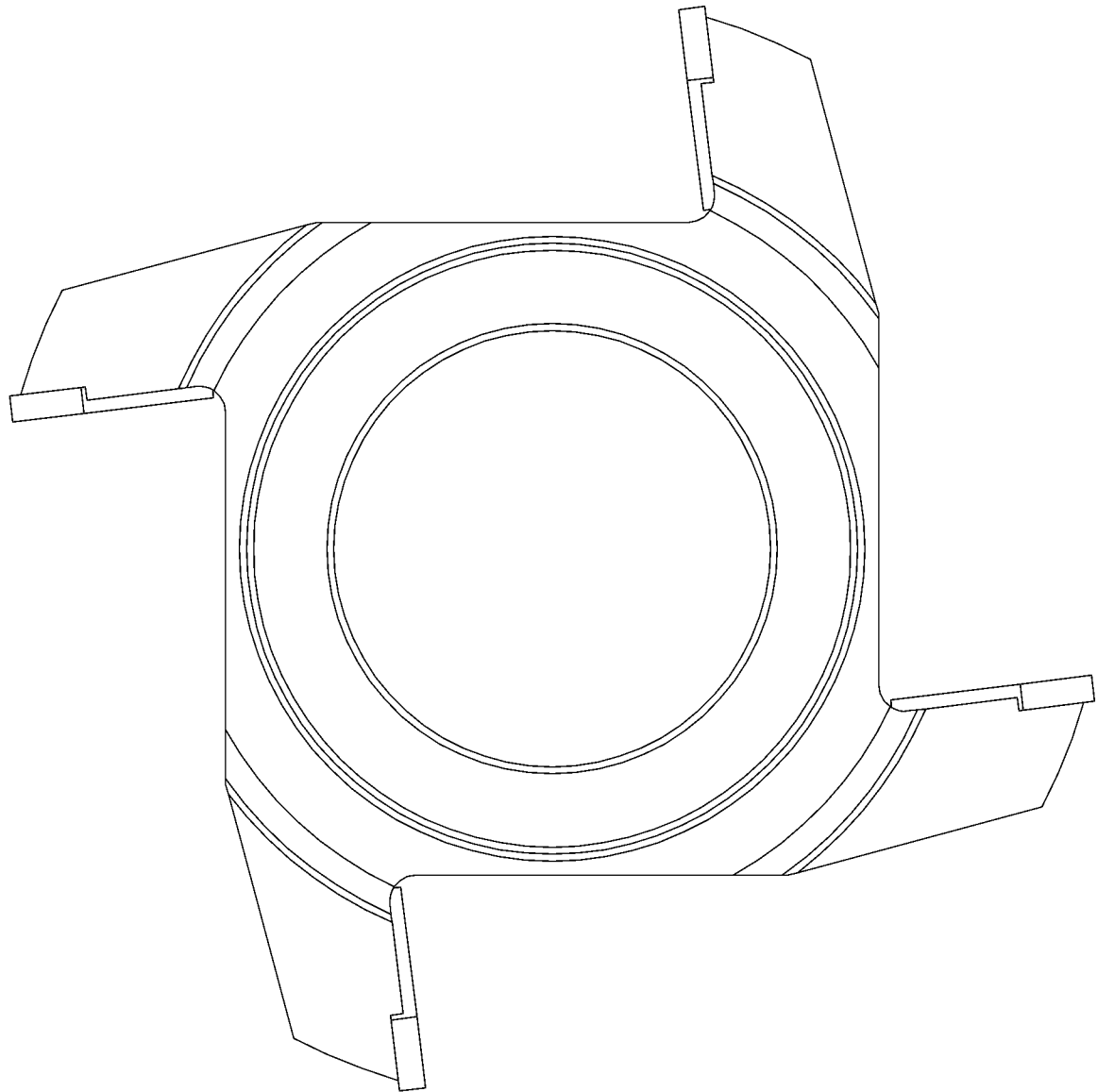
左側視圖



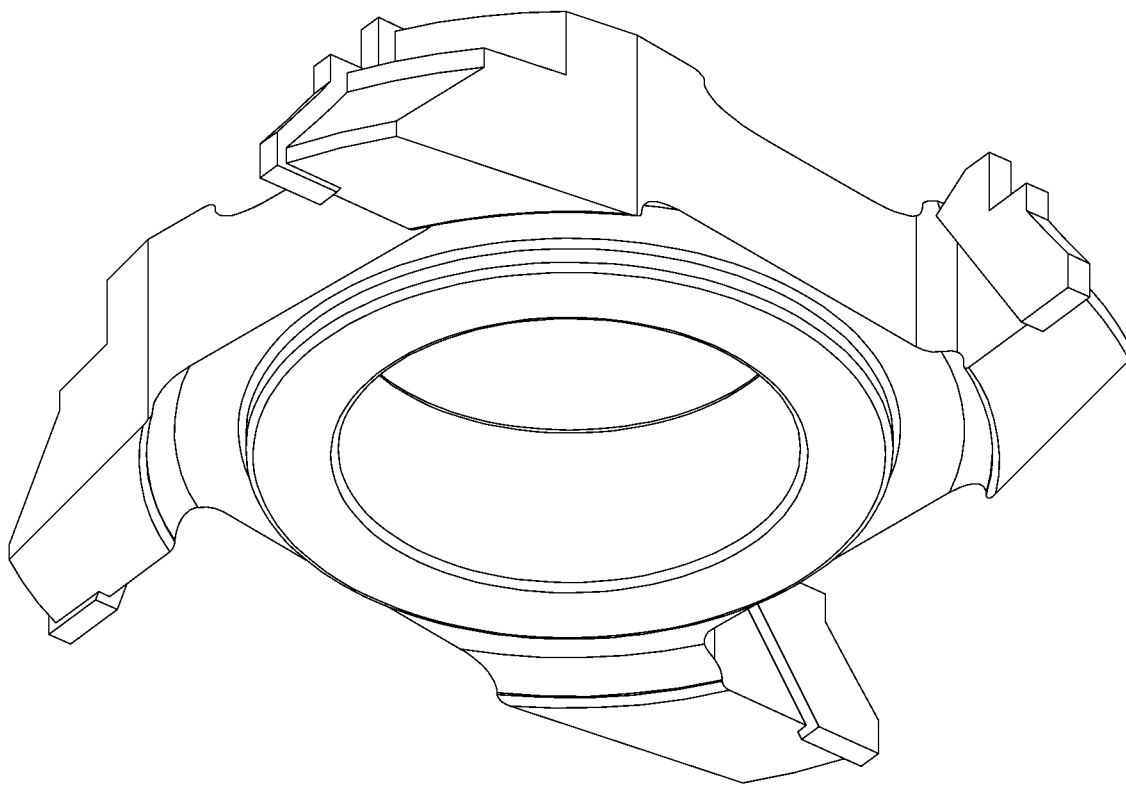
右側視圖



俯視圖



仰視圖



立體圖2