



(12) 实用新型专利

(10) 授权公告号 CN 202359671 U

(45) 授权公告日 2012. 08. 01

(21) 申请号 201120572853. 4

(22) 申请日 2011. 12. 19

(73) 专利权人 陆春燕

地址 311202 浙江省杭州市萧山区城厢街道
萧然东路 19 号

(72) 发明人 陆春燕

(51) Int. Cl.

E04B 1/58 (2006. 01)

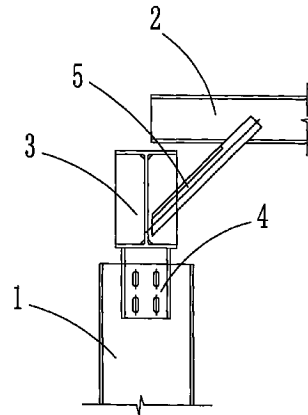
权利要求书 1 页 说明书 1 页 附图 1 页

(54) 实用新型名称

用于钢结构的抗风柱与屋面檩条机构

(57) 摘要

本实用新型是一种屋面檩条机构,特别涉及一种用于钢结构的抗风柱与屋面檩条机构。包括抗风柱和屋面檩条,所述的抗风柱的上方设有节点板,所述的节点板通过紧固板与抗风柱相固定,所述的节点板的右上方设有屋面檩条,所述的屋面檩条与节点板通过斜向分布的角钢相固定。用于钢结构的抗风柱与屋面檩条机构结构简单,稳固性能高。



1. 一种用于钢结构的抗风柱与屋面檩条机构,其特征在于:包括抗风柱(1)和屋面檩条(2),所述的抗风柱(1)的上方设有节点板(3),所述的节点板(3)通过紧固板(4)与抗风柱(1)相固定,所述的节点板(3)的右上方设有屋面檩条(2),所述的屋面檩条(2)与节点板(3)通过斜向分布的角钢(5)相固定。

用于钢结构的抗风柱与屋面檩条机构

技术领域

[0001] 本实用新型是一种屋面檩条机构,特别涉及一种用于钢结构的抗风柱与屋面檩条机构。

背景技术

[0002] 现有技术中钢结构的屋面檩条机构,结构复杂,稳固性能差。

发明内容

[0003] 本实用新型主要是解决现有技术中存在的不足,提供一种用于钢结构的抗风柱与屋面檩条机构。

[0004] 本实用新型的上述技术问题主要是通过下述技术方案得以解决的:

[0005] 一种用于钢结构的抗风柱与屋面檩条机构,包括抗风柱和屋面檩条,所述的抗风柱的上方设有节点板,所述的节点板通过紧固板与抗风柱相固定,所述的节点板的右上方设有屋面檩条,所述的屋面檩条与节点板通过斜向分布的角钢相固定。

[0006] 因此,本实用新型提供用于钢结构的抗风柱与屋面檩条机构,结构简单,稳固性能高。

附图说明

[0007] 图 1 是本实用新型的结构示意图。

具体实施方式

[0008] 下面通过实施例,并结合附图,对本实用新型的技术方案作进一步具体的说明。

[0009] 实施例:如图 1 所示,一种用于钢结构的抗风柱与屋面檩条机构,包括抗风柱 1 和屋面檩条 2,所述的抗风柱 1 的上方设有节点板 3,所述的节点板 3 通过紧固板 4 与抗风柱 1 相固定,所述的节点板 3 的右上方设有屋面檩条 2,所述的屋面檩条 2 与节点板 3 通过斜向分布的角钢 5 相固定。

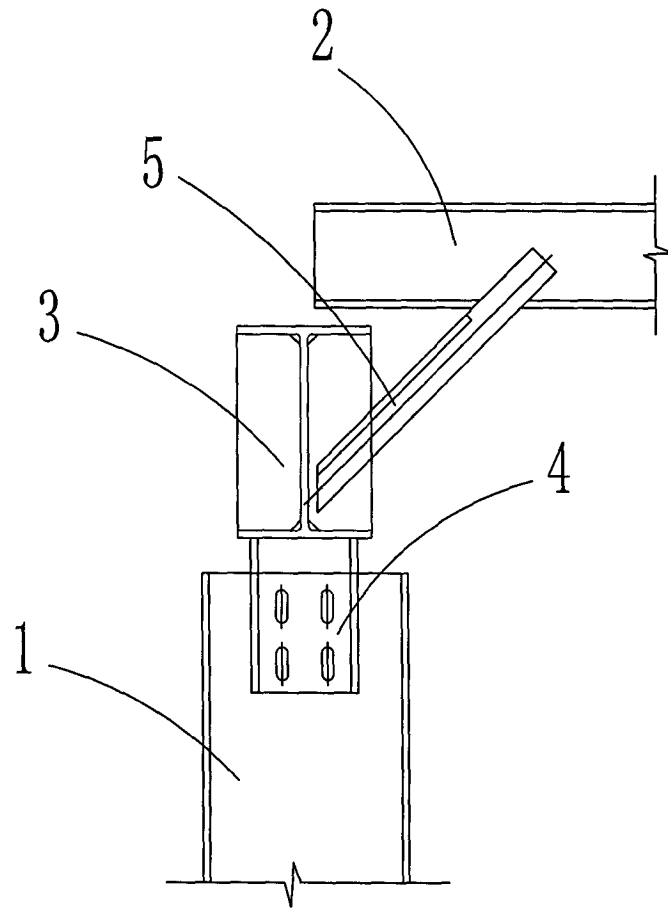


图 1