

①9 RÉPUBLIQUE FRANÇAISE  
INSTITUT NATIONAL  
DE LA PROPRIÉTÉ INDUSTRIELLE  
PARIS

①1 N° de publication :  
(à n'utiliser que pour les  
commandes de reproduction)

**2 622 496**

②1 N° d'enregistrement national :

**87 15375**

⑤1 Int Cl<sup>4</sup> : B 26 B 3/02.

①2

## DEMANDE DE BREVET D'INVENTION

A1

②2 Date de dépôt : 30 octobre 1987.

③0 Priorité :

④3 Date de la mise à disposition du public de la  
demande : BOPI « Brevets » n° 18 du 5 mai 1989.

⑥0 Références à d'autres documents nationaux appa-  
rentés :

⑦1 Demandeur(s) : Société dite : LE CAOUTCHOUC DE  
COURNON S.A.R.L. — FR.

⑦2 Inventeur(s) : Pierre Gerest.

⑦3 Titulaire(s) :

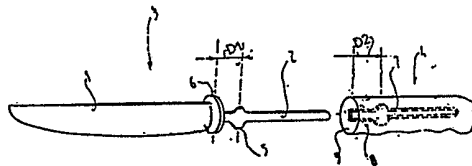
⑦4 Mandataire(s) : Jacques Chanet.

⑤4 Manche interchangeable pour articles de coutellerie et analogues.

⑤7 L'invention concerne un article de coutellerie à manche interchangeable aisément, tout en présentant une tenue suffisante à la manipulation habituelle, et la faculté de pouvoir être passé sans dommage au lave-vaisselle.

Il est constitué d'un manche et d'un ustensile métallique proprement dit, pourvu d'une soie logeable dans un logement axial du manche et est caractérisé en ce que le manche 4 pourvu de son logement axial 7 est constitué d'une matière élastique et est moulé indépendamment de l'ustensile, les dimensions transversales du logement étant très légèrement inférieures aux dimensions correspondantes de la soie 2, d'où il résulte d'une part, que le manche est démontable et interchangeable et d'autre part, qu'il peut maintenir assez fermement la soie.

Application : tout couvert de table (couteau, cuillère, fourchette) et couteaux, armes blanches et objets analogues.



FR 2 622 496 - A1

D

1

La présente invention est du domaine de la coutellerie et elle a pour objet un manche d'article tel que couvert de table (couteau, cuillère, fourchette) et couteaux, armes blanches et objets analogues.

On rappelle qu'une façon ancienne et connue de mancher les couteaux consiste à loger dans un trou axial, ou puits, du manche une partie dite soie prolongeant l'ustensile proprement dit (lame, cuilleron, fourchette) ; de façon connue le manche est en matériau dur tel que bois, corne ou matière plastique ; un matériau de scellement tel que résine, colle et ciment propre à cet usage est introduit dans le trou du manche, et la soie y est alors enfoncée en force ; après durcissement du matériau de scellement, les deux parties sont définitivement réunies l'une à l'autre.

On connaît aussi des articles de coutellerie, notamment armes blanches, dont le manche est réalisé en une matière synthétique généralement moulée autour de la soie ; dans certains cas, on a même proposé que cette matière synthétique soit une matière élastique, polyuréthane alvéolaire par exemple ; cependant comme dans le cas précédent, l'ustensile proprement dit n'est pas séparable de son manche.

Le but de la présente invention est de proposer un nouvel article de coutellerie à manche interchangeable aisément tout en présentant une tenue suffisante à la manipulation habituelle, et la faculté de pouvoir être passé sans dommage au lave-vaisselle.

Selon la présente invention, un article de coutellerie est remarquable en ce que le manche pourvu de son logement axial est constitué d'une matière élastique et est moulé indépendamment de l'ustensile, les dimensions transversales du logement étant très légèrement inférieures aux dimensions correspondantes de la soie ; il résulte de cette disposition d'une part que le manche est démontable et interchangeable, et d'autre part qu'il peut

maintenir assez fermement la soie.

Suivant une forme particulière de réalisation, la soie est aplatie, c'est-à-dire qu'elle présente une section transversale rectangulaire ; elle présente au moins un renflement ; enfin un évidement interne correspondant en position et dimension au renflement de la soie est prévu de part et d'autre du logement du manche.

Suivant une forme encore plus particulière de réalisation, applicable à un article du type à mitre ou à garde, la distance séparant le renflement de la soie, de la face de la mitre en regard de la soie, est légèrement inférieure à la distance séparant la tranche ou face d'extrémité du manche, dudit évidement interne. Grâce à cette disposition la partie du manche comprise entre le renflement et l'extrémité est comprimée légèrement contre la garde ou la mitre.

De préférence la dureté de la matière élastique du manche est comprise entre 40 et 80 Shore A ; avantageusement, la matière élastique est du E.P.D.M. Ethylène Propylène Diene Monomère.

La présente invention sera mieux comprise, et des détails en relevant apparaîtront, à la description qui va être faite d'une forme particulière de réalisation en relation avec les figures de la planche unique annexée, dans laquelle :

- la fig.1 illustre un article de table conforme à l'invention constitué d'une lame de couteau et d'un manche,
- la fig.2 illustre une cuillère relevant de l'invention adaptable au manche de la fig.1, et
- la fig.3 illustre un fourchette analogue.

Sur la fig.1, un article de coutellerie est constitué d'une lame 1 et de sa soie 2 constituant l'ustensile 3 proprement dit, et d'un manche 4 ; la soie 2 de section rectangulaire allongée comporte un renflement 5 symétrique par rapport à l'axe de la soie

(renflement résultant dans le cas présent d'un allongement de la section rectangulaire) ; on observera en outre que le renflement se raccorde à la soie, de chacun de ses côtés, suivant une courbe assez douce. La partie médiane du renflement est éloignée d'une mitre 6 en forme de garde d'une distance D1.

Le manche, de section elliptique par exemple, comporte un logement axial 7 de section rectangulaire analogue à celle de la soie mais légèrement plus étroite (d'environ 10 % en longueur). Le logement 7 comporte un évidement 8 de même forme que le renflement 5 de la soie ; l'évidement est éloigné de la face 9 d'extrémité du manche d'une distance D1 légèrement inférieure à D2.

Le manche 4 peut, par exemple, s'adapter aussi bien au couteau, qu'à la cuillère de la fig.2, qu'à la fourchette de la fig.3. Un ensemble d'ustensile (couteau, cuillère et fourchette) pourra être assorti de jeux de manches de diverses formes et diverses couleurs, donnant à l'utilisateur la possibilité de changer les manches au gré des circonstances.

Bien que l'on ait décrit et représenté une forme particulière de l'invention, il doit être compris que la portée de cette dernière n'est pas limitée à cette forme mais qu'elle s'étend à tout article de coutellerie comportant les caractéristiques générales énoncées plus haut et en particulier à un manche interchangeable en matière élastique pour tous articles de coutellerie.



en ce que la dureté "shore" de  
la matière élastique est comprise entre 40 et 80 Shore A ;

4.- Article selon la revendication 1, caractérisé :

5 en ce que la matière élastique  
est du E.P.D.M. (Ethylène Propylène Diène Monomère).

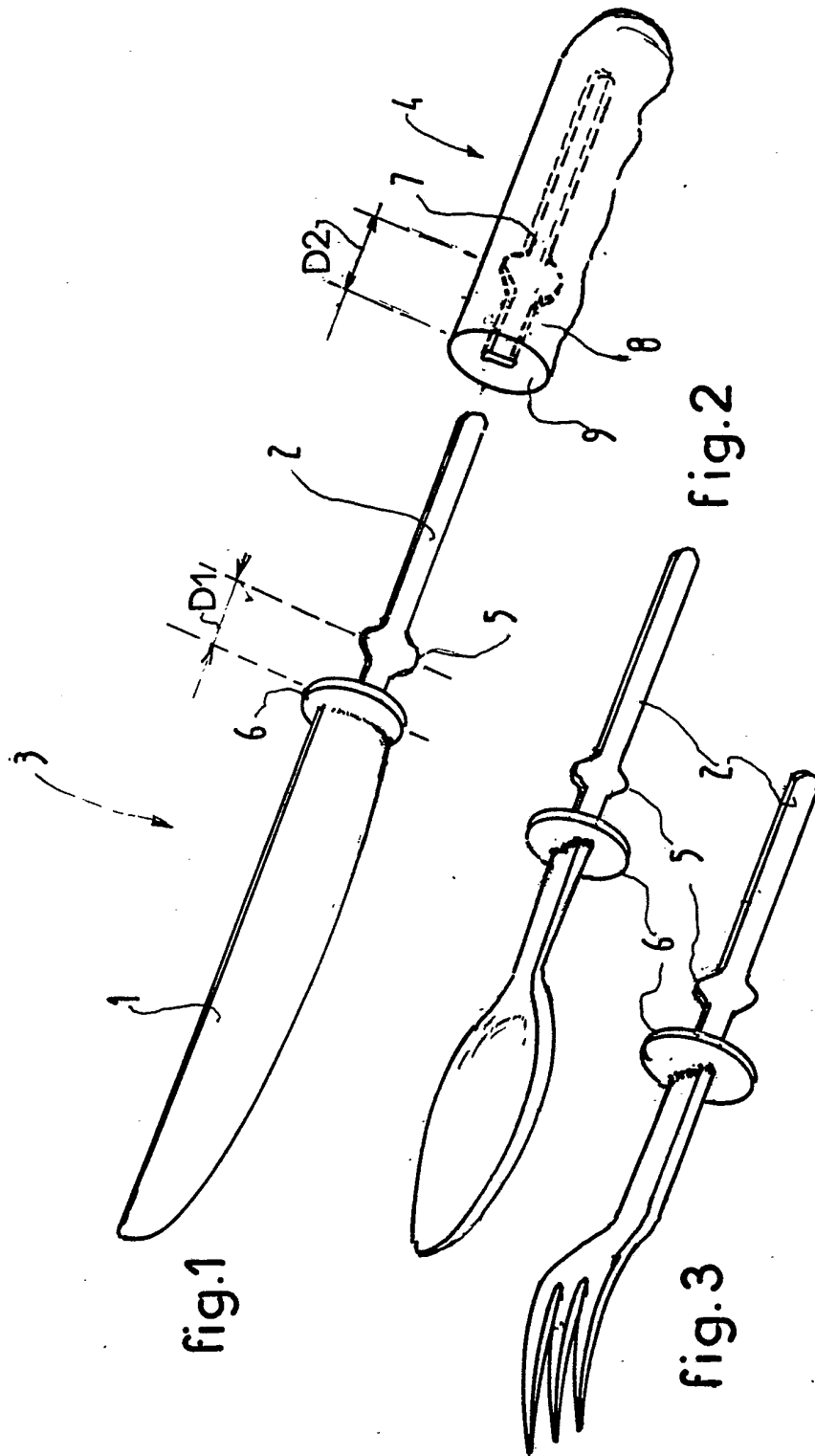


fig.1

fig.3

fig.2