



## (12) 实用新型专利

(10) 授权公告号 CN 217797251 U

(45) 授权公告日 2022. 11. 15

(21) 申请号 202220597301.7

(22) 申请日 2022.03.18

(73) 专利权人 河南金方源药业有限公司

地址 473300 河南省南阳市社旗县工业园区纬三路西段

(72) 发明人 申国玺 王金太 王金灿

(74) 专利代理机构 郑州久信知识产权代理事务所(普通合伙) 41194

专利代理师 张清彦

(51) Int. Cl.

B07B 1/26 (2006.01)

B08B 15/04 (2006.01)

A61J 3/00 (2006.01)

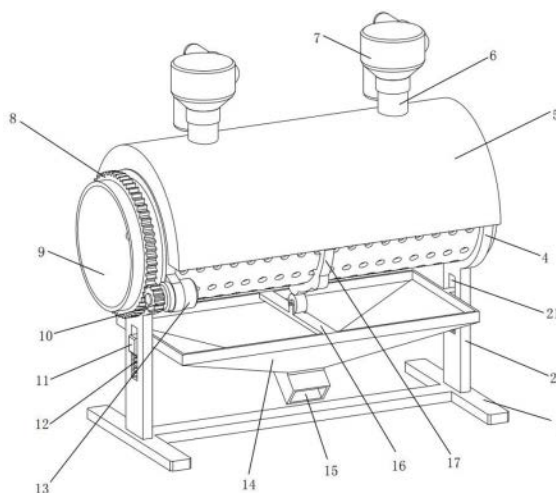
权利要求书1页 说明书3页 附图3页

### (54) 实用新型名称

一种防破损的中药饮片加工滚筒筛选机

### (57) 摘要

本实用新型公开了一种防破损的中药饮片加工滚筒筛选机,包括工形架,所述工形架上端面两侧均固定连接有立板,所述立板上端均固定连接有安装环,两个安装环之间转动连接有筛分筒,所述筛分筒内设有若干个导料叶片,所述筛分筒一端的安装环上还设有用于驱动筛分筒进行转动的驱动组件;所述立板上均开设有滑动槽,两个滑动槽内均滑动连接有滑动块,两个滑动块之间固定连接有收集罩,所述收集罩下端设有排杂口,所述滑动块下端与滑动槽下端之间均设有弹簧;本实用新型通过设置的弧形罩、除尘管、除尘风机和集尘布袋,可在使用时对筛选时产生的扬尘进行收集,进而避免扬尘飘飞对现场工作环境带来影响。



1. 一种防破损的中药饮片加工滚筒筛选机,包括工形架(1),其特征在于:所述工形架(1)上端面两侧均固定连接有立板(2),所述立板(2)上端均固定连接有安装环(4),两个安装环(4)之间转动连接有筛分筒(9),所述筛分筒(9)内设有若干个导料叶片(3),所述筛分筒(9)一端的安装环(4)上还设有用于驱动筛分筒(9)进行转动的驱动组件;

所述立板(2)上均开设有滑动槽(21),两个滑动槽(21)内均滑动连接有滑动块(11),两个滑动块(11)之间固定连接收集罩(14),所述收集罩(14)下端设有排杂口(15),所述滑动块(11)下端与滑动槽(21)下端之间均设有弹簧(12),所述筛分筒(9)中间还设有用于驱动收集罩(14)进行抖动的抖动组件;

所述筛分筒(9)上方还设有用于防止扬尘的防尘组件。

2. 根据权利要求1所述的一种防破损的中药饮片加工滚筒筛选机,其特征在于,所述驱动组件包括环形齿轮(8),所述环形齿轮(8)固定连接在筛分筒(9)端部位置,所述筛分筒(9)靠近环形齿轮(8)一端的安装环(4)上固定连接有驱动电机(13),所述驱动电机(13)输出端固定连接有机齿(10),所述电机齿(10)与环形齿轮(8)相啮合。

3. 根据权利要求1所述的一种防破损的中药饮片加工滚筒筛选机,其特征在于,所述抖动组件包括横杆(16),所述横杆(16)固定连接在收集罩(14)中间的位置,所述横杆(16)中间安装有压轮(18),所述筛分筒(9)中间固定连接固定环(17),所述固定环(17)上固定连接若干个凸块(19)。

4. 根据权利要求1所述的一种防破损的中药饮片加工滚筒筛选机,其特征在于,所述防尘组件包括弧形罩(5),所述弧形罩(5)固定连接在两个安装环(4)上端之间,所述弧形罩(5)上端两侧均设有与弧形罩(5)内部连通的除尘管(6),所述除尘管(6)上端均设有除尘风机(7),除尘风机(7)输入端与除尘管(6)连通,所述除尘风机(7)输出端设有集尘布袋(20)。

5. 根据权利要求1所述的一种防破损的中药饮片加工滚筒筛选机,其特征在于,所述导料叶片(3)端角位置均设有倒圆角。

6. 根据权利要求3所述的一种防破损的中药饮片加工滚筒筛选机,其特征在于,所述凸块(19)为圆弧状。

## 一种防破损的中药饮片加工滚筒筛选机

### 技术领域

[0001] 本实用新型涉及中药加工技术领域,具体是一种防破损的中药饮片加工滚筒筛选机。

### 背景技术

[0002] 饮片指的是中药根据需求,经过炮制处理而形成的供配方用的中药,或可直接用于中医临床的中药。中药饮片是中医药的精华所在,药材经过不同的炮制方法,其药性和功效会改变,是中医用药的特点和优势,在中药饮片的加工中,需要对所需要加工的中药进行筛选,以去除中药中的细小杂质;

[0003] 在现有的筛选机使用时,由于待加工的中药含有较多的杂质在进行筛选时,会产生大量的扬尘,不但会对现场的工作人员身体健康造成影响,且会污染现场空气,针对上述问题,我们提供了一种防破损的中药饮片加工滚筒筛选机。

### 实用新型内容

[0004] 本实用新型的目的在于提供一种防破损的中药饮片加工滚筒筛选机,以解决上述背景技术中提出的问题。

[0005] 为实现上述目的,本实用新型提供如下技术方案:

[0006] 一种防破损的中药饮片加工滚筒筛选机,包括工形架,所述工形架上端面两侧均固定连接有立板,所述立板上端均固定连接有安装环,两个安装环之间转动连接有筛分筒,所述筛分筒内设有若干个导料叶片,所述筛分筒一端的安装环上还设有用于驱动筛分筒进行转动的驱动组件;

[0007] 所述立板上均开设有滑动槽,两个滑动槽内均滑动连接有滑动块,两个滑动块之间固定连接收集罩,所述收集罩下端设有排杂口,所述滑动块下端面与滑动槽下端面之间均设有弹簧,所述筛分筒中间还设有用于驱动收集罩进行抖动的抖动组件;

[0008] 所述筛分筒上方还设有用于防止扬尘的防尘组件。

[0009] 作为本实用新型进一步的方案:所述驱动组件包括环形齿轮,所述环形齿轮固定连接在筛分筒端部位置,所述筛分筒靠近环形齿轮一端的安装环上固定连接驱动电机,所述驱动电机输出端固定连接电机齿轮,所述电机齿轮与环形齿轮相啮合。

[0010] 作为本实用新型再进一步的方案:所述抖动组件包括横杆,所述横杆固定连接在收集罩中间的位置,所述横杆中间安装有压轮,所述筛分筒中间固定连接固定环,所述固定环上固定连接若干个凸块。

[0011] 作为本实用新型再进一步的方案:所述防尘组件包括弧形罩,所述弧形罩固定连接在两个安装环上端之间,所述弧形罩上端两侧均设有与弧形罩内部连通的除尘管,所述除尘管上端均设有除尘风机,除尘风机输入端与除尘管连通,所述除尘风机输出端设有集尘布袋。

[0012] 作为本实用新型再进一步的方案:所述导料叶片端角位置均设有倒圆角。

[0013] 作为本实用新型再进一步的方案:所述凸块为圆弧状。

[0014] 与现有技术相比,本实用新型的有益效果是:

[0015] 1、本实用新型通过设置的弧形罩、除尘管、除尘风机和集尘布袋,可在使用时对筛选时产生的扬尘进行收集,进而避免扬尘飘飞对现场工作环境带来影响。

[0016] 2、本实用新型通过设置的固定环和凸块,可在筛分筒进行转动时与压轮配合驱动收集罩进行上下抖动,进而可有效的避免筛分下来的杂质在收集罩上产生堆积,使得杂质的排料更加顺畅。

### 附图说明

[0017] 图1为本实用新型的结构示意图。

[0018] 图2为本实用新型中筛分筒的结构示意图。

[0019] 图3为本实用新型中收集罩的结构示意图。

[0020] 图4为本实用新型中弧形罩的结构示意图。

[0021] 其中:1、工形架;2、立板;3、导料叶片;4、安装环;5、弧形罩;6、除尘管;7、除尘风机;8、环形齿轮;9、筛分筒;10、电机齿轮;11、滑动块;12、弹簧;13、驱动电机;14、收集罩;15、排杂口;16、横杆;17、固定环;18、压轮;19、凸块;20、集尘布袋;21、滑动槽。

### 具体实施方式

[0022] 请参阅图1-图4,本实用新型实施例中,一种防破损的中药饮片加工滚筒筛选机,包括工形架1,所述工形架1上端面两侧均固定连接立板2,所述立板2上端均固定连接安装环4,两个安装环4之间转动连接有筛分筒9,所述筛分筒9内设有若干个导料叶片3,所述筛分筒9一端的安装环4上还设有用于驱动筛分筒9进行转动的驱动组件;所述导料叶片3端角位置均设有倒圆角;

[0023] 所述驱动组件包括环形齿轮8,所述环形齿轮8固定连接在筛分筒9端部位置,所述筛分筒9靠近环形齿轮8一端的安装环4上固定连接驱动电机13,所述驱动电机13输出端固定连接电机齿轮10,所述电机齿轮10与环形齿轮8相啮合。

[0024] 通过驱动电机13驱动电机齿轮10进行转动,电机齿轮10与环形齿轮8啮合驱动筛分筒9进行慢速转动,然后将需要进行筛分中药置入筛分筒9内进行筛分。

[0025] 所述立板2上均开设有滑动槽21,两个滑动槽21内均滑动连接有滑动块11,两个滑动块11之间固定连接收集罩14,所述收集罩14下端设有排杂口15,所述滑动块11下端与滑动槽21下端之间均设有弹簧12,所述筛分筒9中间还设有用于驱动收集罩14进行抖动的抖动组件;

[0026] 在筛分筒9转动的同时会带动固定环17和凸块19进行转动,固定环17和凸块19转动可与压轮18转动推动收集罩14进行上下抖动,进而避免筛分下来的杂质在收集罩14内产生堆积。

[0027] 所述抖动组件包括横杆16,所述横杆16固定连接在收集罩14中间的位置,所述横杆16中间安装有压轮18,所述筛分筒9中间固定连接固定环17,所述固定环17上固定连接若干个凸块19;所述凸块19为圆弧状。

[0028] 通过设置的固定环17和凸块19,可在筛分筒9进行转动时与压轮18配合驱动收集

罩14进行上下抖动,进而可有效的避免筛分下来的杂质在收集罩14上产生堆积,使得杂质的排料更加顺畅。

[0029] 所述筛分筒9上方还设有用于防止扬尘的防尘组件;所述防尘组件包括弧形罩5,所述弧形罩5固定连接在两个安装环4上端之间,所述弧形罩5上端两侧均设有与弧形罩5内部连通的除尘管6,所述除尘管6上端均设有除尘风机7,除尘风机7输入端与除尘管6连通,所述除尘风机7输出端设有集尘布袋20;通过设置的弧形罩5、除尘管6、除尘风机7和集尘布袋20,可在使用时对筛选时产生的扬尘进行收集,进而避免扬尘飘飞对现场工作环境带来影响。

[0030] 本实用新型的工作原理是:本实用新型在使用时,通过驱动电机13驱动电机齿轮10进行转动,电机齿轮10与环形齿轮8啮合驱动筛分筒9进行慢速转动,然后将需要进行筛分中药置入筛分筒9内进行筛分,在筛分筒9转动的同时会带动固定环17和凸块19进行转动,固定环17和凸块19转动可与压轮18转动推动收集罩14进行上下抖动,进而避免筛分下来的杂质在收集罩14内产生堆积,在进行筛分的同时,除尘风机7启动进行抽吸,将筛分产生的扬尘吸入并排放到集尘布袋20内进行收集,进而避免筛分产生的灰尘飘飞。

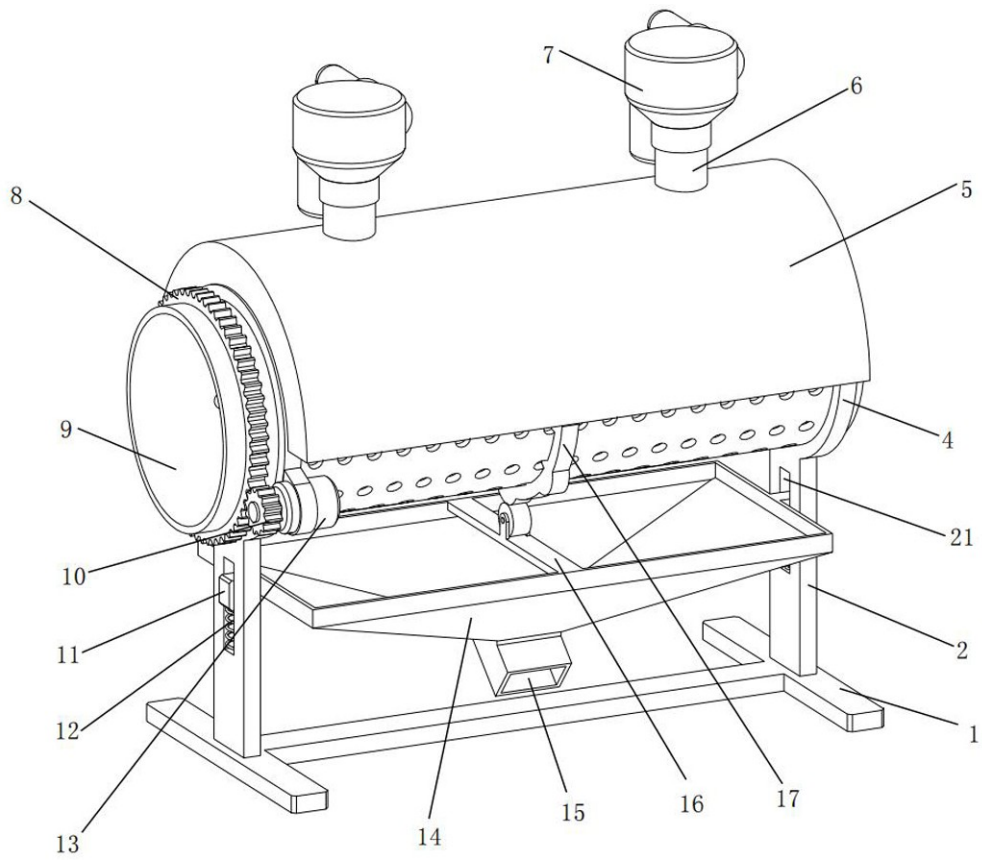


图1

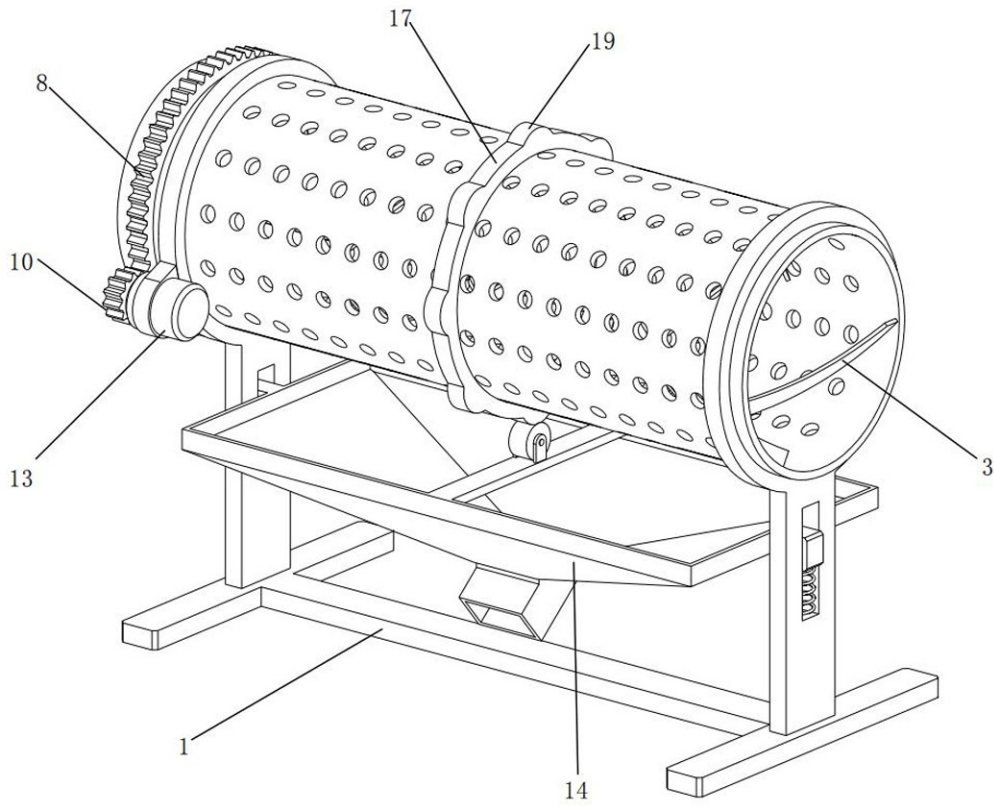


图2

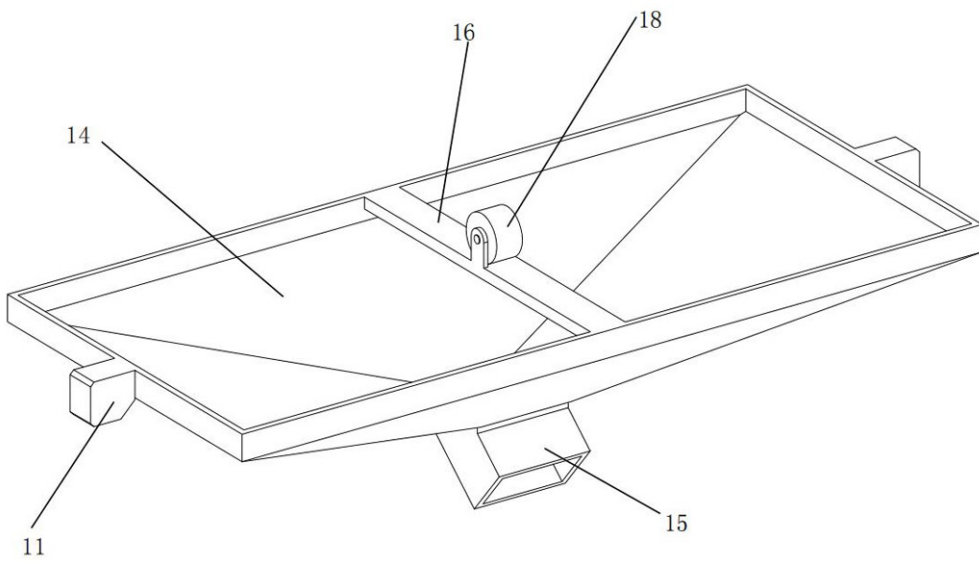


图3

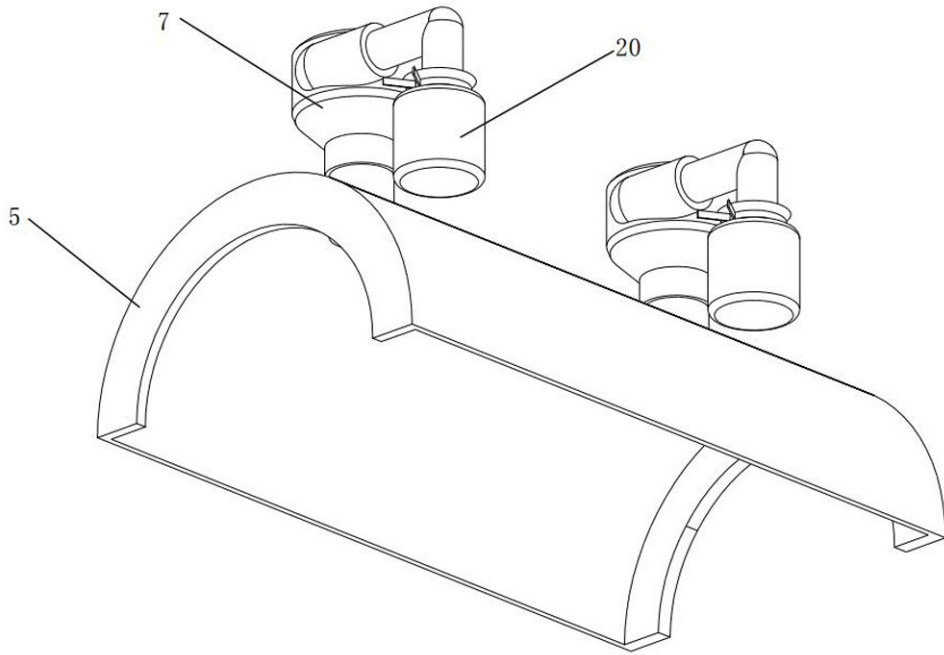


图4