



(12) 实用新型专利

(10) 授权公告号 CN 204571754 U

(45) 授权公告日 2015. 08. 19

(21) 申请号 201520191919. 3

(22) 申请日 2015. 04. 01

(73) 专利权人 大连宏源铝业有限公司

地址 116113 辽宁省大连市甘井子区北海工
业园区

(72) 发明人 崔彦华

(74) 专利代理机构 大连科技专利代理有限责任
公司 21119

代理人 龙锋

(51) Int. Cl.

E06B 7/14(2006. 01)

E06B 7/26(2006. 01)

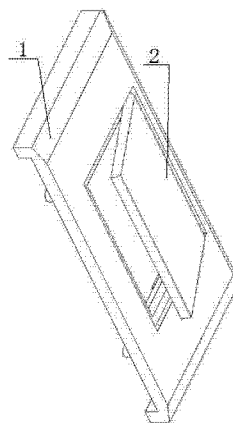
权利要求书1页 说明书1页 附图3页

(54) 实用新型名称

一种可拆卸的防风排水孔盖

(57) 摘要

本实用新型公开了一种可拆卸的防风排水孔盖,所述可拆卸的防风排水孔盖构成如下:排水孔盖底架和翻盖板;所述翻盖板通过上横轴与排水孔盖底架卡接相连,所述上横轴的截面为3/4圆,所述排水孔盖底架与翻盖板的夹角为70°。本实用新型所述可拆卸的防风排水孔盖具有结构简单合理,自身重量较轻成本低的优点,还能在其表面进行各种工艺装饰,是对传统门窗的创新。



1. 一种可拆卸的防风排水孔盖,其特征在于:所述可拆卸的防风排水孔盖构成如下:排水孔盖底架(1)和翻盖板(2);所述翻盖板(2)通过上横轴与排水孔盖底架(1)卡接相连,所述上横轴的截面为3/4圆,所述排水孔盖底架(1)与翻盖板(2)的夹角为 70° 。

一种可拆卸的防风排水孔盖

技术领域

[0001] 本实用新型涉及排水孔盖的结构设计和技术领域,特别提供了一种可拆卸的防风排水孔盖。

背景技术

[0002] 现有的排水孔盖是向下开孔的,且是一体不可拆卸的。在安装的时候,仅是挂在排水孔上,如果风力较大的时候,排水孔盖就会被刮落。还有,蚊虫易于通过排水孔爬入室内。如果遇到雨天强风的时候能将雨水吹入窗内造成雨水内溢窗内。外形设计普遍,不美观。

[0003] 人们迫切希望获得一种技术效果优良的可拆卸的防风排水孔盖。

实用新型内容

[0004] 本实用新型的目的在于提供一种可拆卸的防风排水孔盖。

[0005] 所述可拆卸的防风排水孔盖构成如下:排水孔盖底架和翻盖板;所述翻盖板通过上横轴与排水孔盖底架卡接相连,所述上横轴的截面为 3/4 圆,所述排水孔盖底架与翻盖板的夹角为 70°。门窗没有水的时候翻盖板自身的重力和外界风压下垂关闭状,门窗有水的时候,由于水压力使得翻盖板外张,水排出。翻盖板可拆卸,可随时清理灰尘,避免水流不出室外。设计美观,方便安装。

[0006] 本实用新型所述可拆卸的防风排水孔盖具有结构简单合理,自身重量较轻成本低的优点,还能在其表面进行各种工艺装饰,是对传统门窗的创新。

附图说明

[0007] 图 1 为排水孔盖开启状态;

[0008] 图 2 为排水孔盖关闭状态;

[0009] 图 3 为排水孔盖俯视图;

[0010] 图 4 为排水孔盖主视图;

[0011] 图 5 为排水孔盖左视图。

具体实施方式

[0012] 实施例 1

[0013] 所述可拆卸的防风排水孔盖构成如下:排水孔盖底架 1 和翻盖板 2;所述翻盖板 2 通过上横轴与排水孔盖底架 1 卡接相连,所述上横轴的截面为 3/4 圆,所述排水孔盖底架 1 与翻盖板 2 的夹角为 70°。门窗没有水的时候翻盖板自身的重力和外界风压下垂关闭状,门窗有水时候,由于水压力使得翻盖板外张,水排出。翻盖板可拆卸,可随时清理灰尘,避免水流不出室外。设计美观,方便安装。

[0014] 本实施例所述可拆卸的防风排水孔盖具有结构简单合理,自身重量较轻成本低的优点,还能在其表面进行各种工艺装饰,是对传统门窗的创新。

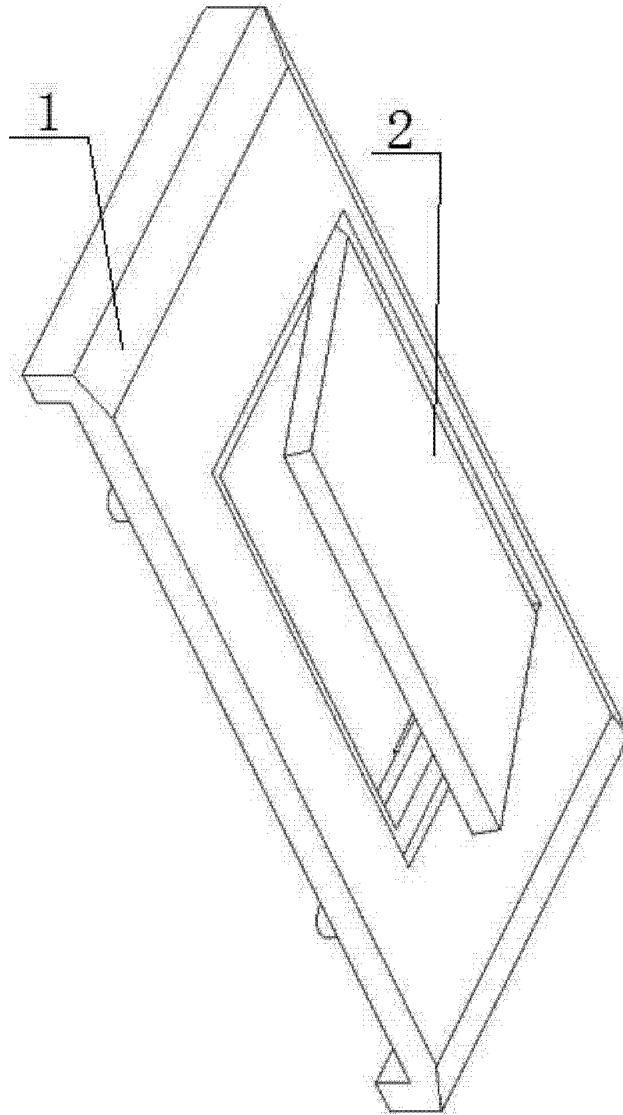


图 1

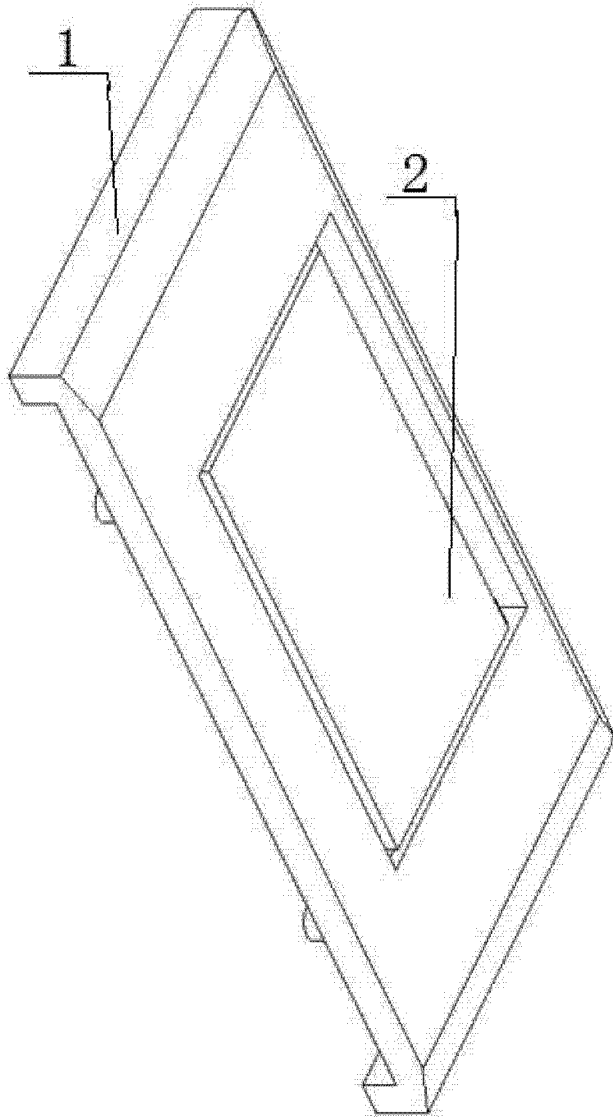


图 2

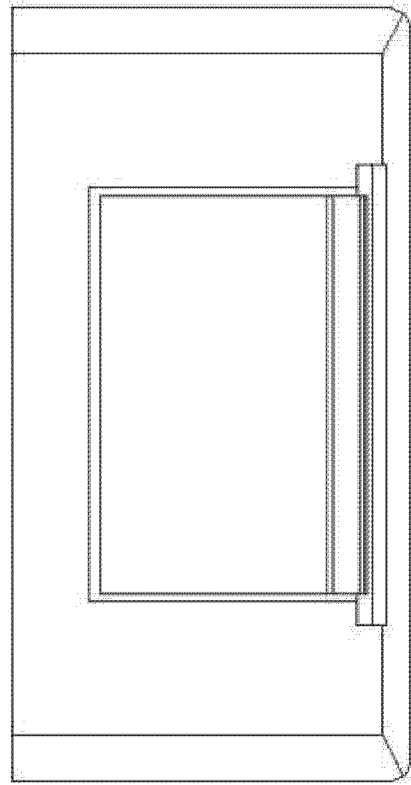


图 3

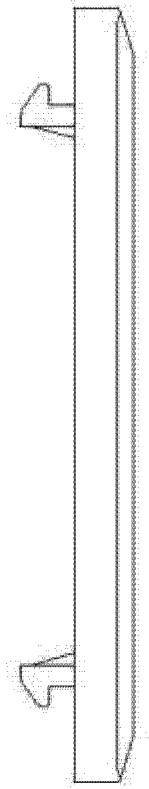


图 4

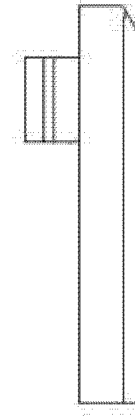


图 5