

RZECZPOSPOLITA
POLSKA



Urząd Patentowy
Rzeczypospolitej Polskiej

(12) **OPIS OCHRONNY**
WZORU UŻYTKOWEGO (19) **PL** (11) **66197**

(21) Numer zgłoszenia: **119345**

(22) Data zgłoszenia: **23.09.2010**

(13) **Y1**

(51) Int.Cl.
A01C 17/00 (2006.01)
A01C 15/00 (2006.01)

(54)

Rozsiewacz odśrodkowy, zwłaszcza do nawozów

(43) Zgłoszenie ogłoszono:

26.03.2012 BUP 07/12

(45) O udzieleniu prawa ochronnego ogłoszono:

30.11.2012 WUP 11/12

(73) Uprawniony z prawa ochronnego:

**METAL-FACH SPÓŁKA Z OGRANICZONĄ
ODPOWIEDZIALNOŚCIĄ, Sokółka, PL**

(72) Twórca(y) wzoru użytkowego:

DARIUSZ JASZCZAK, Lublin, PL
STANISŁAW JASTRZĘBSKI, Białystok, PL

PL 66197 Y1

Opis wzoru

Przedmiotem wzoru użytkowego jest rozsiewacz, zwłaszcza do nawozów zawieszany na ciągniku, stosowany w rolnictwie do nawożenia gleby.

Znane są rozsiewacze wyposażone w stożkowy zbiornik zakończony u dołu cylindryczną komorą mieszająco-dozującą, posiadającą regulowane otwory wysypowe, skrzynię napędową, mieszadło i odśrodkowy aparat rozrzucający.

Przekładnia napędzająca talerz rozsiewacza i mieszadło posiada zespół wałka wyjściowego zbudowany z tulei i koncentrycznie umieszczonego w niej wałka. Tuleja i wałek mają różne prędkości obrotowe. Tuleja napędza z większą prędkością obrotową talerz, a wałek napędza mieszadło. W znanych tego typu rozwiązaniach, wałek wchodzi centrycznie w dno kosza, a na jego końcu umieszczone są różnego typu mieszadła.

Wadą tych rozwiązań jest to, że mieszadło osadzone bezpośrednio na wałku przekładni wprowadzone w ruch obrotowy, oprócz pożądanego efektu zruszenia przyzmy nawozu znajdującej się w leju kosza zasypowego, przyczynia się do niszczenia jego granulowanej struktury, działając podobnie jak element roboczy młynka. Ponadto zniszczenie struktury nawozu przyczynia się do pogorszenia parametrów pracy rozsiewacza.

Istotą rozwiązania według wzoru użytkowego jest rozsiewacz odśrodkowy, zwłaszcza do nawozów, zawierający zasobnik zakończony u dołu komorą mieszająco-dozującą wyposażoną w regulowane otwory wysypowe, usytuowane powyżej układu napędowego rozsiewacza, przekładnię napędzającą talerz rozsiewacza i mieszadło posiadającą zespół wałka wyjściowego zbudowany z tulei i koncentrycznie umieszczonego w niej wałka, przy czym tuleja napędza z większą prędkością obrotową talerz, a wałek napędza mieszadło, charakteryzujący się tym, że wałek zwieńczony jest tarczą z mimośrodem.

Mimośród napędza korbę, która wprowadza w ruch oscylacyjny perforowaną tarczę zespołu mieszadła, na której umieszczone jest mieszadło.

Korzystnym jest, gdy perforowana tarcza prowadzona jest ślizgowo względem swojej osi w pierścieniach mocowanych do wsporczej konstrukcji rozsiewacza.

Rozsiewacz odśrodkowy, zwłaszcza do nawozów jest rozwiązaniem zapewniającym swobodne i równomierne opróżnianie leja kosza zasypowego bez niepożądanego efektu jego rozdrabniania.

Przedmiot wzoru użytkowego uwidoczniony jest na rysunkach, na których, fig. 1 przedstawia rozsiewacz w widoku z boku, fig. 2 - przekładnię napędzającą z wałkiem zwieńczonym tarczą z mimośrodem, a fig. 3 - szczegół z fig. 2.

Rozsiewacz odśrodkowy, zwłaszcza do nawozów, wyposażony jest w zasobnik 1 i ramę 2 z elementami łączącymi 2A, za pomocą których mocowany jest do ciągnika, (niepokazanego na rysunku). Zasobnik 1 w dolnej części posiada dwa leje wylotowe, pod którymi znajdują się tarcze obrotowe 3 i 4 z łopatkami wyrzutowymi, dłuższą i krótszą. Tarcze obrotowe 3, 4 są osadzone na stałe na napędowych wałkach 5 i 6 i są napędzane obrotowo we wzajemnie przeciwnych kierunkach. Wałek 5, 6 zwieńczony jest tarczą z mimośrodem 9, który napędza korbę 10, wprowadzając w ruch oscylacyjny perforowaną tarczę zespołu mieszadła 11, na której umieszczone jest prętowe trójramienne mieszadło 8. Perforowane tarcze 11 są prowadzone ślizgowo względem swojej osi w pierścieniach mocowanych do konstrukcji wsporczej rozsiewacza.

Zastrzeżenia ochronne

1. Rozsiewacz odśrodkowy, zwłaszcza do nawozów, zawierający zasobnik zakończony u dołu komorą mieszająco-dozującą wyposażoną w regulowane otwory wysypowe, usytuowane powyżej układu napędowego rozsiewacza, przekładnię napędzającą talerz rozsiewacza i mieszadło posiadającą zespół wałka napędowego zbudowany z tulei i koncentrycznie umieszczonego w niej wałka, przy czym tuleja napędza z większą prędkością obrotową tarczę, a wałek napędza mieszadło, **znamienny tym**, że wałek (5, 6) zwieńczony jest tarczą z mimośrodem (9).

2. Rozsiewacz odśrodkowy do nawozów, według zastrz. 1, **znamienny tym**, że mimośród (9) napędza korbę (10), która wprowadza w ruch oscylacyjny perforowaną tarczę zespołu mieszadła (11), na której umieszczone jest mieszadło (8).

3. Rozsiewacz odśrodkowy do nawozów, według zastrz. 1, **znamienny tym**, że perforowana tarcza zespołu mieszadła (11) prowadzona jest ślizgowo względem swojej osi w pierścieniach mocowanych do konstrukcji wsporczej.

Rysunki

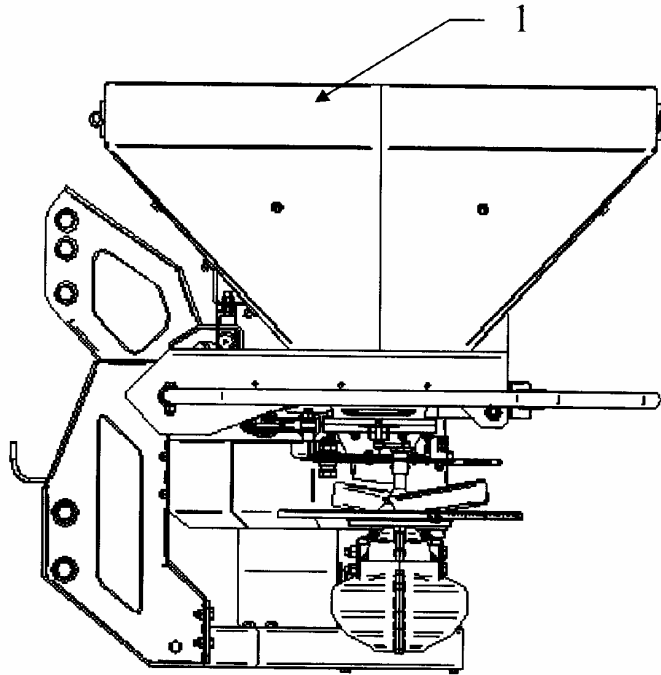


Fig. 1

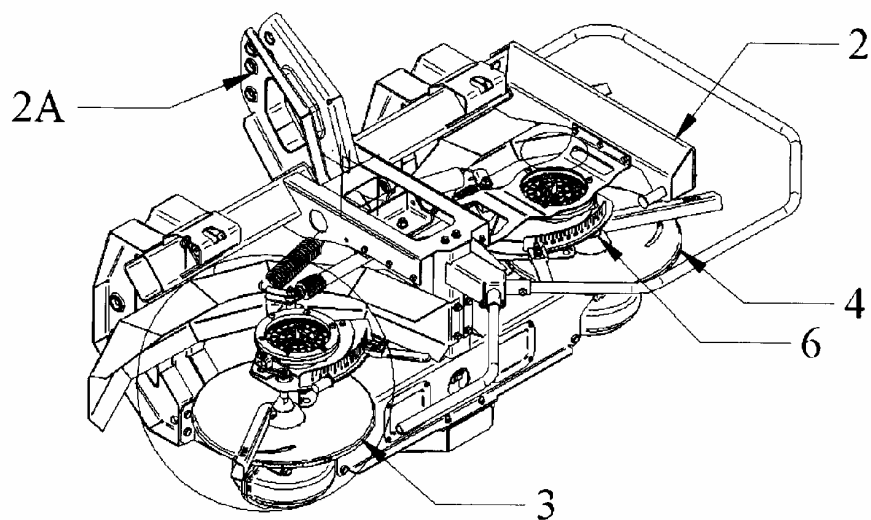


Fig. 2

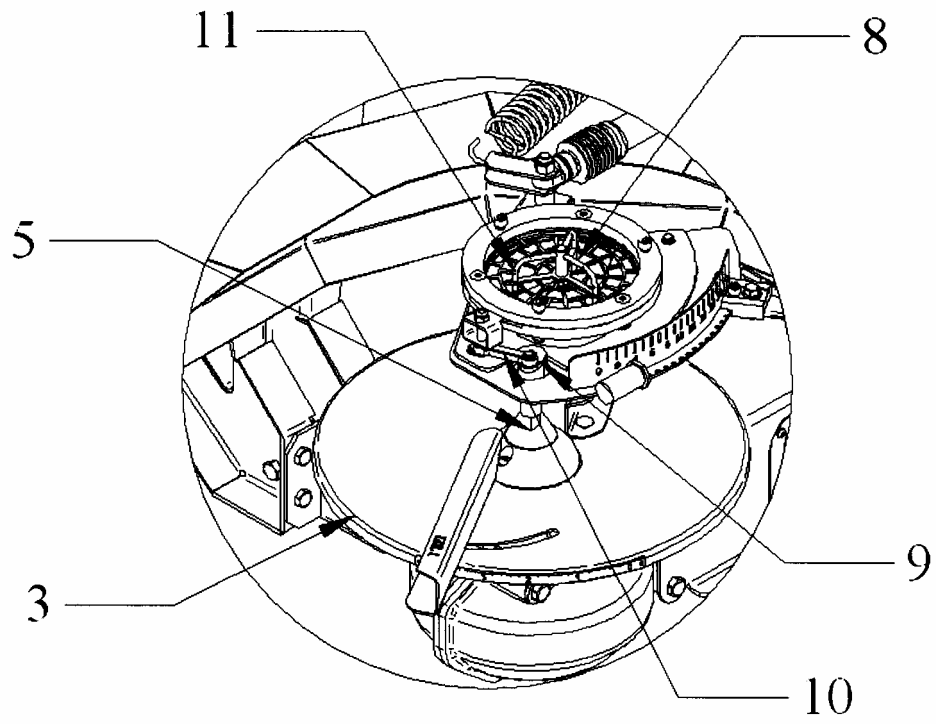


Fig. 3