



(19)中華民國智慧財產局

(12)設計說明書公告本

(11)證書號數：TW D216480 S

(45)公告日：中華民國 111 (2022) 年 01 月 01 日

(21)申請案號：110304549

(22)申請日：中華民國 109 (2020) 年 12 月 04 日

(51)LOC.(13)Cl.：24-02

(30)優先權：2020/06/04 世界智慧財產權組織 PCT/US20/36200

(71)申請人：美商再生元醫藥公司(美國) REGENERON PHARMACEUTICALS, INC. (US)
美國(72)設計人：朗利 特雷弗 LANGLEY, TREVOR (US)；貝施泰因 賈斯汀 BECHSTEIN, JUSTIN
(US)；奧德加德 傑瑞米 ODEGARD, JEREMY (US)

(74)代理人：何愛文；王仁君

(56)參考文獻：

TW D187080

CN 304679488

JP D1646523

US D810282

審查人員：謝孟峰

圖式數：7 共 5 頁

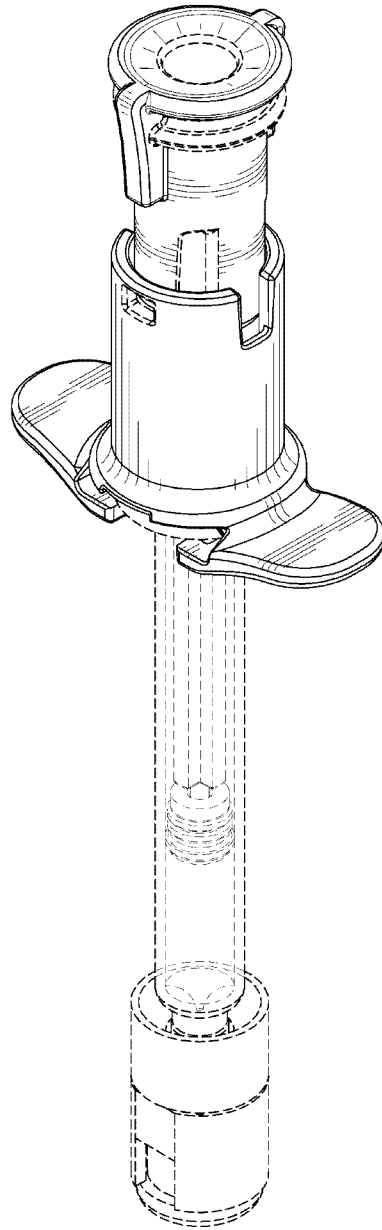
(54)名稱

劑量輸送裝置(四)

代表圖：

D216480

TW D216480 S



【立體圖】



D216480

【設計說明書】

【中文設計名稱】劑量輸送裝置(四)

【英文設計名稱】DOSE DELIVERY DEVICE

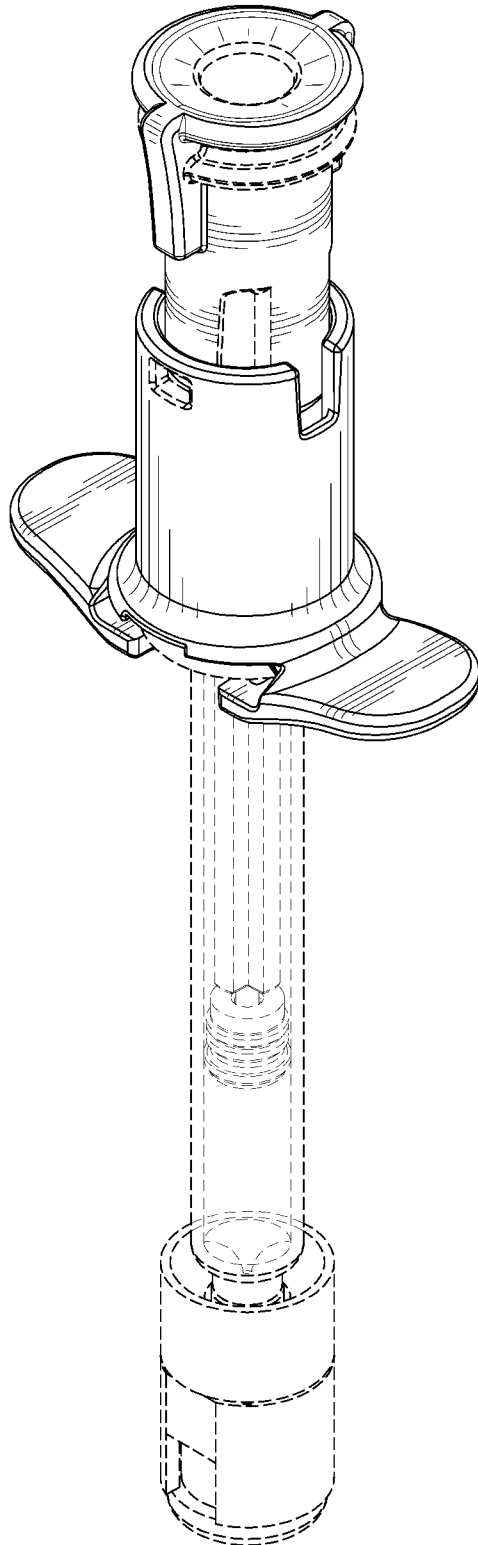
【物品用途】

【0001】本設計的劑量輸送裝置係一注射器。

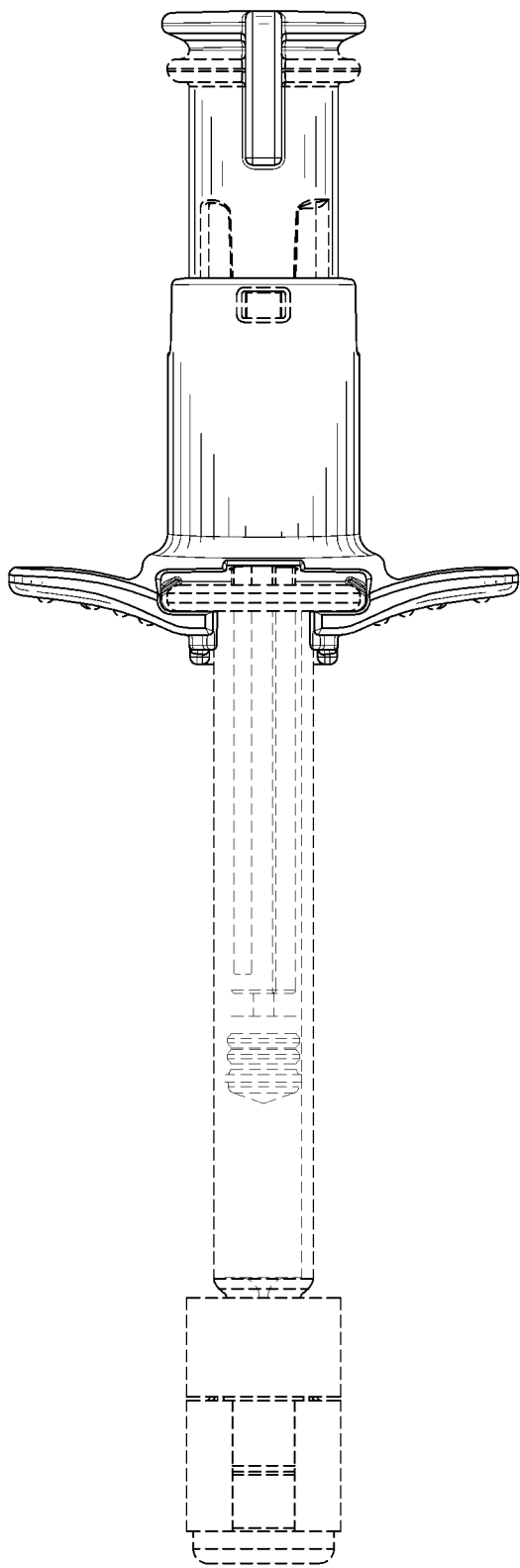
【設計說明】

【0002】圖式中所揭露之虛線部分，為本案不主張設計之部分。

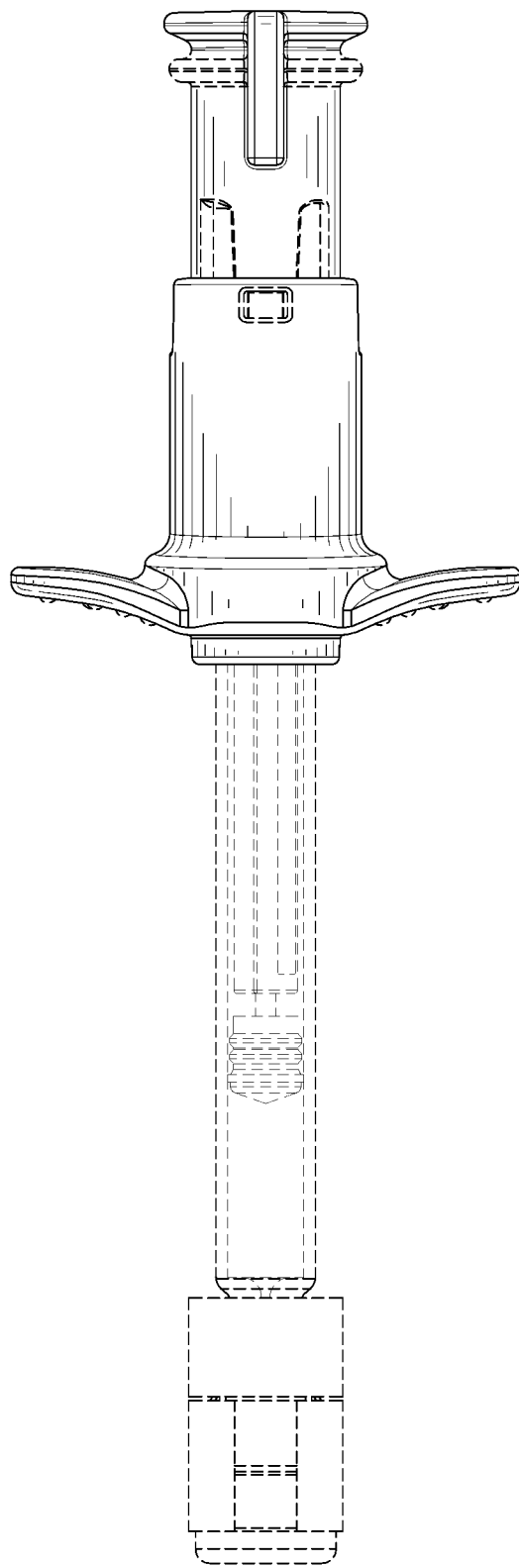
【設計圖式】
(指定代表圖)



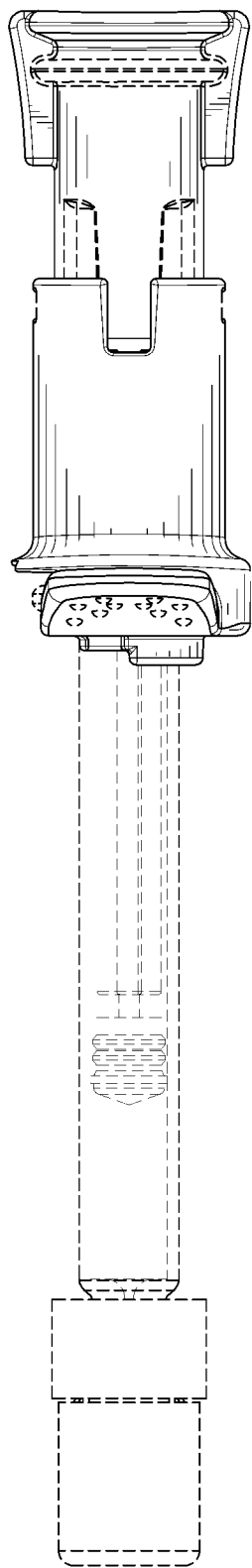
【立體圖】



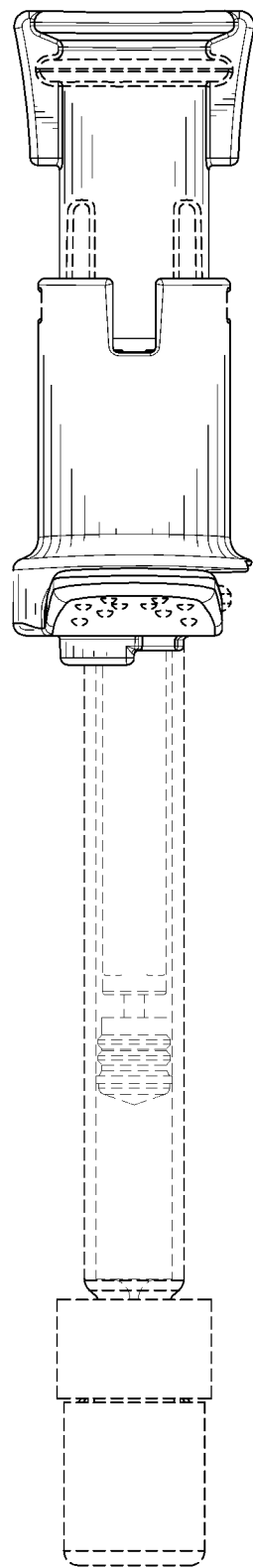
【前視圖】



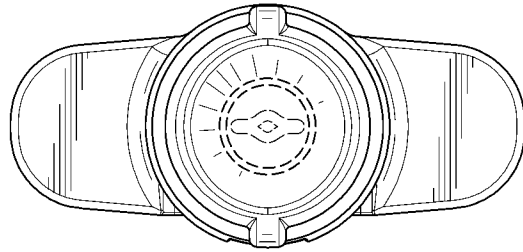
【後視圖】



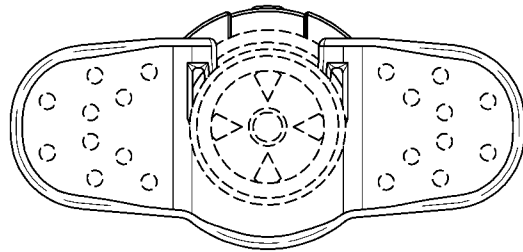
【右側視圖】



【左側視圖】



【俯視圖】



【仰視圖】