



(12) 实用新型专利

(10) 授权公告号 CN 201643364 U

(45) 授权公告日 2010. 11. 24

(21) 申请号 201020182038. 2

(22) 申请日 2010. 04. 09

(73) 专利权人 时艳芳

地址 273300 山东省临沂市平邑县中医院妇
科

(72) 发明人 时艳芳

(51) Int. Cl.

A61M 29/00 (2006. 01)

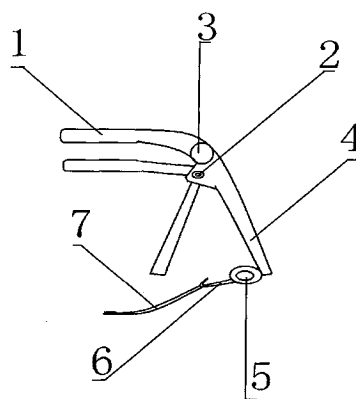
权利要求书 1 页 说明书 1 页 附图 1 页

(54) 实用新型名称

阴道扩撑器

(57) 摘要

阴道扩撑器,属于医疗用具技术领域。本实用新型的技术方案是:包括扩撑臂、连接轴、窥视孔和手柄,其特征是在手柄上设有折叠轴,折叠轴上设有挂钩,挂钩上设有拉线。本实用新型结构简单,在给病人进行妇科疾病检查时操作简便、省时省力,减轻了医务人员的工作难度。



1. 阴道扩撑器,包括扩撑臂(1)、连接轴(2)、窥视孔(3)和手柄(4),其特征是:在手柄(4)上设有折叠轴(5),折叠轴(5)上设有挂钩(6),挂钩(6)上设有拉线(7)。

阴道扩撑器

[0001] 技术领域：本实用新型属于医疗用具技术领域，具体地讲是一种阴道扩撑器。

[0002] 背景技术：目前，临床上在给病人进行妇科疾病检查时，一般需要使用扩撑器或扩撑棒扩撑阴道，现有的扩撑器呈鸭嘴状，需要医务人员始终用手指按压，操作十分麻烦、费时费力，给医务人员增加了极大的工作难度。

[0003] 发明内容：本实用新型的目的是提供一种在给病人进行妇科疾病检查时操作简便、省时省力的阴道扩撑器。

[0004] 本实用新型的技术方案是：包括扩撑臂、连接轴、窥视孔和手柄，其特征是在手柄上设有折叠轴，折叠轴上设有挂钩，挂钩上设有拉线。

[0005] 本实用新型的有益效果是：本实用新型结构简单，在给病人进行妇科疾病检查时操作简便、省时省力，减轻了医务人员的工作难度。

[0006] 附图说明：附图 1 为本实用新型的结构示意图。

[0007] 图中 1、扩撑臂，2、连接轴，3、窥视孔，4、手柄，5、折叠轴，6、挂钩，7、拉线。

[0008] 具体实施方式：包括扩撑臂 1、连接轴 2、窥视孔 3 和手柄 4，其特征是在手柄 4 上设有折叠轴 5，折叠轴 5 上设有挂钩 6，挂钩 6 上设有拉线 7。在给病人进行妇科疾病检查时，用挂钩 6 固定手柄 4，操作完毕后，手拉拉线 7 牵下挂钩 6 即可。

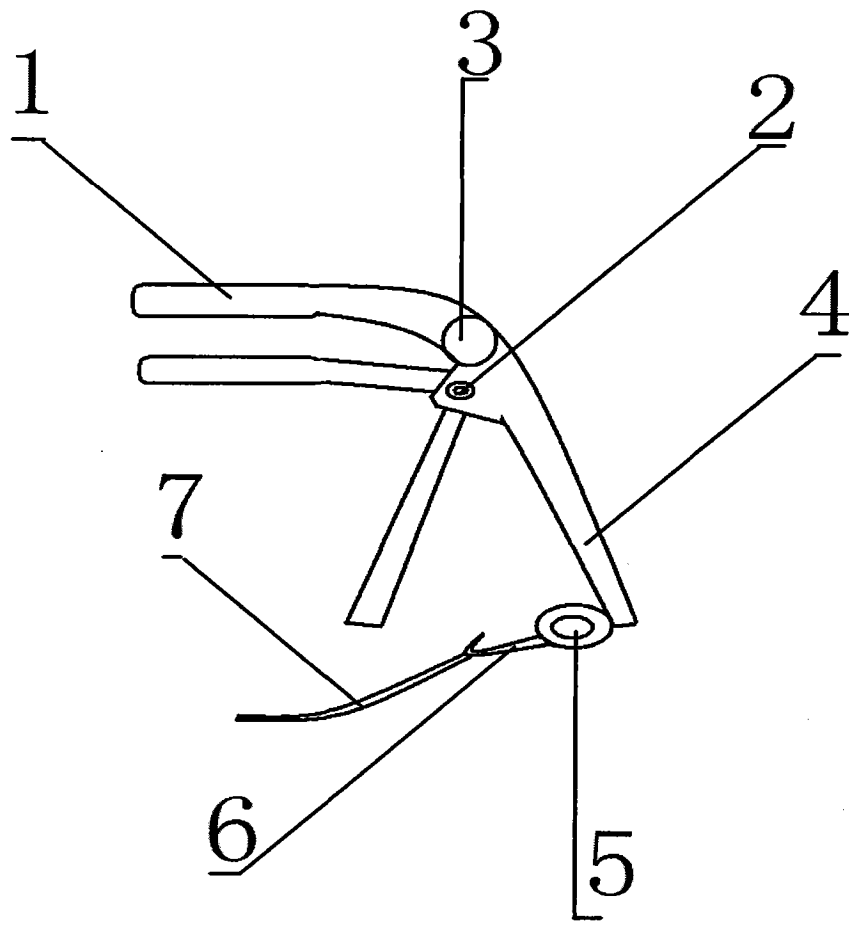


图 1