



(12) 实用新型专利

(10) 授权公告号 CN 214968794 U

(45) 授权公告日 2021. 12. 03

(21) 申请号 202022383281.7

(22) 申请日 2020.10.23

(73) 专利权人 袁浩

地址 514500 广东省梅州市兴宁市罗岗镇  
罗中村煌显屋6号

(72) 发明人 张荣心

(74) 专利代理机构 北京鑫知翼知识产权代理事  
务所(普通合伙) 11984

代理人 孙长江

(51) Int. Cl.

A61H 23/02 (2006.01)

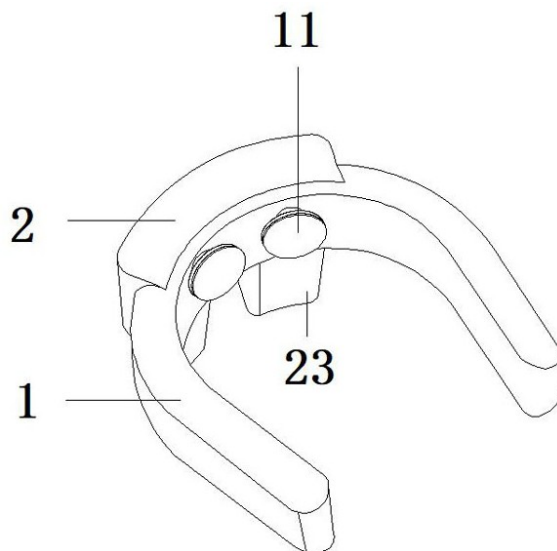
权利要求书1页 说明书2页 附图3页

(54) 实用新型名称

一种颈挂式风扇

(57) 摘要

本实用新型提供一种颈挂式风扇,包括颈部挂件,颈部挂件背面设有出风装置,出风装置底部设有引导管,出风装置背面设有散热口与USB接口,USB接口与出风装置内部相连接,引导管底部设有出风口,颈部挂件正表面设有按摩装置;该结构新颖合理,它是一种颈挂式风扇,可以直对脖子与背部进行出风降温,再者还设有颈部按摩装置,可以在降温的同时进行颈部按摩,简单方便。



1. 一种颈挂式风扇,包括颈部挂件(1),其特征在于,所述颈部挂件(1)背面设有出风装置(2),所述出风装置(2)底部设有引导管(23),所述出风装置(2)背面设有散热口(21)与USB接口(22),所述USB接口(22)与出风装置(2)内部相连接,所述引导管(23)底部设有出风口(231),所述颈部挂件(1)正表面设有按摩装置(11)。

2. 根据权利要求1所述的一种颈挂式风扇,其特征在于,所述按摩装置(11)包括电机(111)、弹簧轴传动轮(112)、偏心轮(113)、弹簧按摩头(114),所述电机(111)与弹簧轴传动轮(112)啮合传动连接,所述弹簧轴传动轮(112)顶部与偏心轮(113)底部的啮合头啮合连接,所述偏心轮(113)表面连接有弹簧按摩头(114)。

3. 根据权利要求1所述的一种颈挂式风扇,其特征在于,所述出风装置(2)内部安装有两台小型风扇(24)且采用电连接,所述小型风扇(24)与USB接口(22)电连接。

4. 根据权利要求3所述的一种颈挂式风扇,其特征在于,所述小型风扇(24)的出风方向与引导管(23)的出风口(231)一致。

## 一种颈挂式风扇

### 技术领域

[0001] 本实用新型涉及风扇技术领域,尤其是一种颈挂式风扇。

### 背景技术

[0002] 风扇,指热天借以生风取凉的用具,电风扇,是用电驱动产生气流的装置,内配置的扇子通电后来进行转动化成自然风来达到乘凉的效果,但夏天最容易出汗的是背部,尤其是对于一些较为肥胖者,对此颇为麻烦。

[0003] 有鉴于此,本发明人针对现有技术中的缺陷深入研究,遂得本案。

### 发明内容

[0004] 有鉴于此,本实用新型的目的在于提供一种颈挂式风扇,它是一种颈挂式风扇,可以直对脖子与背部进行出风降温,再者还设有颈部按摩装置,可以在降温的同时进行颈部按摩,简单方便。

[0005] 为了达到上述目的,本实用新型采用这样的技术方案:

[0006] 一种颈挂式风扇,包括颈部挂件,其特征在于,所述颈部挂件背面设有出风装置,所述出风装置底部设有引导管,所述出风装置背面设有散热口与USB接口,所述USB接口与出风装置内部相连接,所述引导管底部设有出风口,所述颈部挂件正表面设有按摩装置。

[0007] 优选地,所述按摩装置包括电机、弹簧轴传动轮、偏心轮、弹簧按摩头,所述电机与弹簧轴传动轮啮合传动连接,所述弹簧轴传动轮顶部与偏心轮底部的啮合头啮合连接,所述偏心轮表面连接有弹簧按摩头。

[0008] 优选地,所述出风装置内部安装有两台小型风扇且采用电连接,所述小型风扇与USB接口电连接。

[0009] 优选地,所述小型风扇的出风方向与引导管的出风口一致。

[0010] 通过采用上述技术方案,本实用新型的有益效果是:

[0011] 本实用新型,为一种颈挂式风扇,在使用时通过颈部挂件挂在脖子上,然后通过USB接口接通电源,然后小型风扇得电后开始转动出风,风通过引导管的出风口吹向背部,从而可以对背部进行降温,再者还设有按摩装置,可以通过电机带动弹簧轴传动轮进行转动,而弹簧轴传动轮与偏心轮底部的连接头啮合连接,因此偏心轮开始转动,从而使弹簧按摩头转动,它是由电机通过弹簧轴传动轮带动偏心轮高速转动,偏心轮使弹簧按摩头产生振动,从而实现按摩功能;该设计它是一种颈挂式风扇,可以直对脖子与背部进行出风降温,再者还设有颈部按摩装置,可以在降温的同时进行颈部按摩,简单方便。

### 附图说明

[0012] 图1为本实用新型的颈挂式风扇结构示意图;

[0013] 图2为本实用新型的颈挂式风扇结构示意图;

[0014] 图3为本实用新型的出风装置中部内部结构示意图;

[0015] 图4为本实用新型的引导管仰视图；

[0016] 附图标记说明：

[0017] 颈部挂件-1、出风装置-2、按摩装置-11、散热口-21、USB接口-22、引导管-23、小型风扇-24、出风口-231、电机-111、弹簧轴传动轮-112、偏心轮-113、弹簧按摩头-114。

### 具体实施方式

[0018] 为使实用新型实施例的目的、技术方案和优点更加清楚，下面将结合本实用新型实施例，对本实用新型实施例中的技术方案进行清楚、完整地描述，显然，所描述的实施例是本实用新型一部分实施例，而不是全部的实施例。基于本实用新型中的实施例，本领域普通技术人员在没有作出创造性劳动前提下所获得的所有其他实施例，都属于本实用新型保护的范围。

[0019] 一种颈挂式风扇，包括颈部挂件1，其特征在于，所述颈部挂件1背面设有出风装置2，所述出风装置2底部设有引导管23，所述出风装置2背面设有散热口21与USB接口22，所述USB接口22与出风装置2内部相连接，所述引导管23底部设有出风口231，所述颈部挂件1正表面设有按摩装置11。

[0020] 进一步地，按摩装置11包括电机111、弹簧轴传动轮112、偏心轮113、弹簧按摩头114，电机111与弹簧轴传动轮112啮合传动连接，弹簧轴传动轮112顶部与偏心轮113底部的啮合头啮合连接，偏心轮113表面连接有弹簧按摩头114；该技术可以通过电机111通过弹簧轴传动轮112带动偏心轮113高速转动，偏心轮113使弹簧按摩头114产生振动，从而实现按摩功能。

[0021] 进一步地，出风装置2内部安装有两台小型风扇24且采用电连接，小型风扇24与USB接口22电连接；该技术可以通过小型风扇24进行出风，实现对背部的降温。

[0022] 进一步地，小型风扇24的出风方向与引导管23的出风口231一致；该技术可以通过引导管23与出风口231，将出风的方向引导到背部，从而实现背部降温。

[0023] 本实用新型的控制方式是通过控制器来自动控制，控制器的控制电路通过本领域的技术人员简单编程即可实现，电源的提供也属于本领域的公知常识，并且本实用新型主要用来保护机械装置，所以本实用新型不再详细解释控制方式和电路连接。

[0024] 以上实施例仅用以说明本实用新型的技术方案，而非对其限制；尽管参照前述实施例对本实用新型进行了详细的说明，本领域的普通技术人员应当理解：其依然可以对前述各实施例所记载的技术方案进行修改，或者对其中部分技术特征进行等同替换；而这些修改或者替换，并不使相应技术方案的本质脱离本实用新型各实施例技术方案的精神和范围。

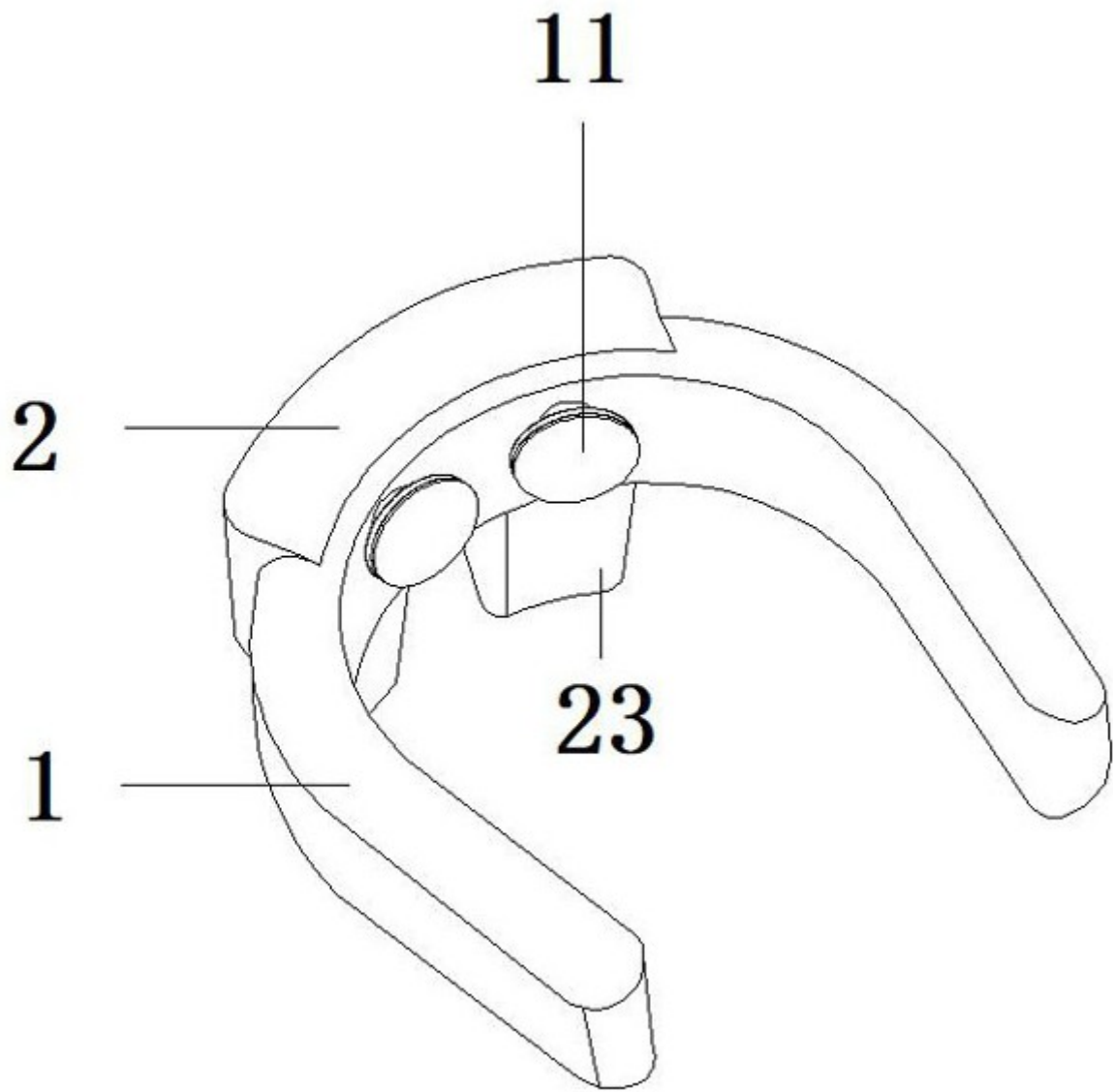


图1

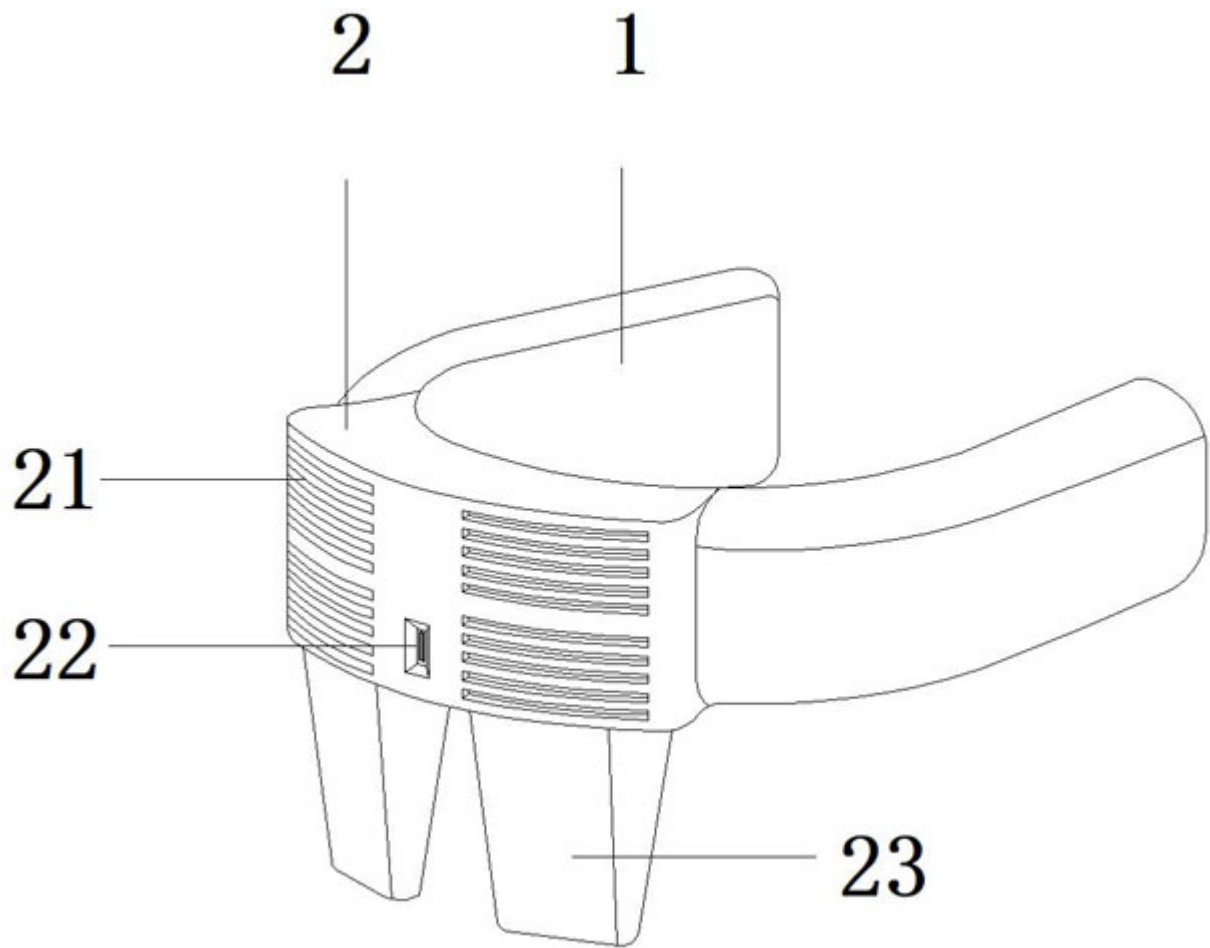


图2

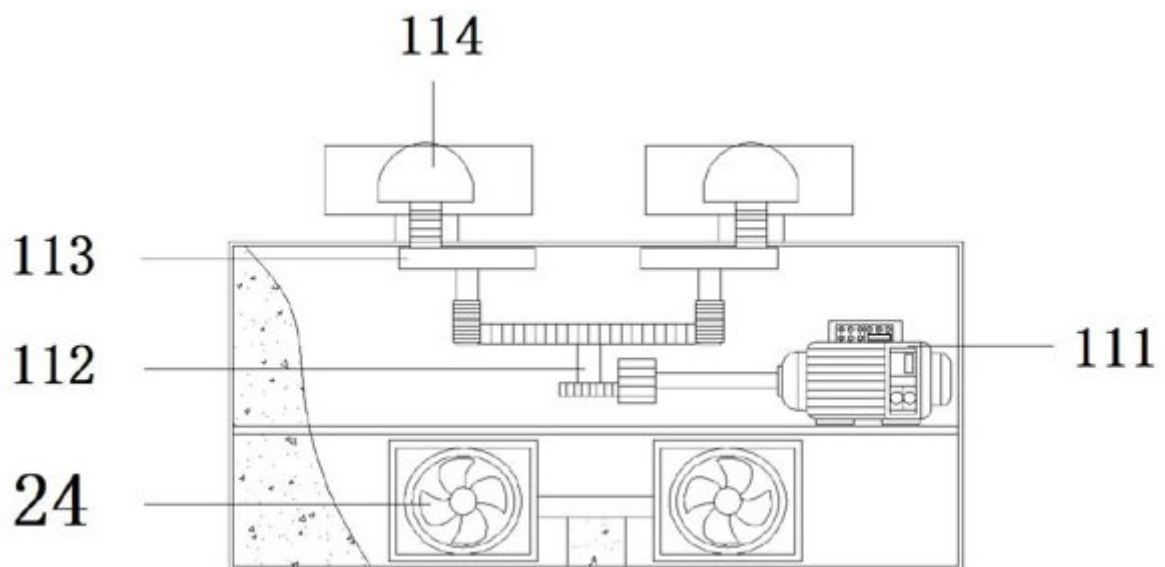


图3

231

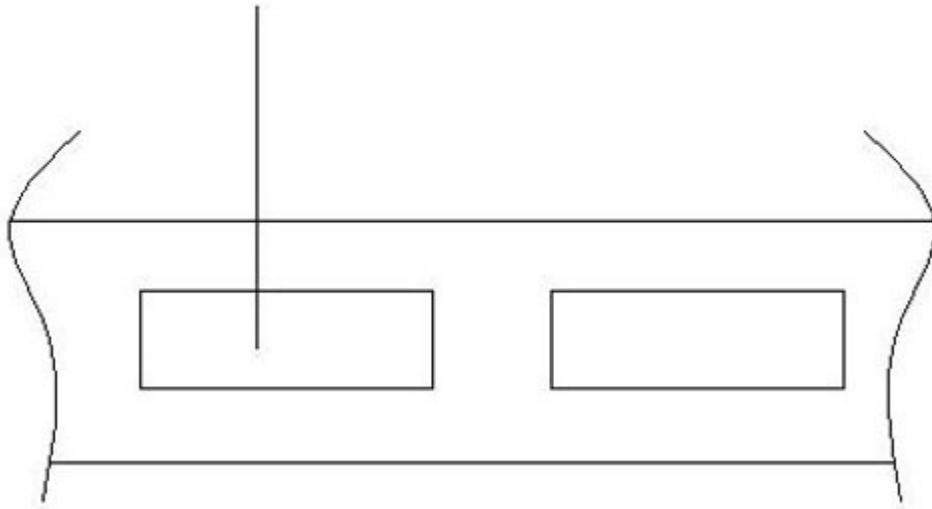


图4