



(12) 实用新型专利

(10) 授权公告号 CN 219506689 U

(45) 授权公告日 2023. 08. 11

(21) 申请号 202223473101.X

(22) 申请日 2022.12.26

(73) 专利权人 青岛土木建工集团有限公司
地址 266000 山东省青岛市经济技术开发区长江中路208号

(72) 发明人 李洋 范颖超 管红 马加鑫
高妮

(74) 专利代理机构 北京中济纬天专利代理有限公司 11429
专利代理师 郝宁华

(51) Int. Cl.
B65D 81/26 (2006.01)
B65D 81/18 (2006.01)

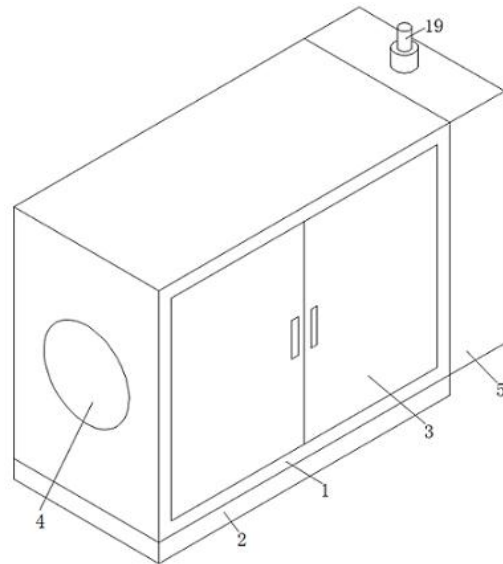
权利要求书1页 说明书4页 附图3页

(54) 实用新型名称

一种高效风干建筑材料通风存放装置

(57) 摘要

本实用新型公开了一种高效风干建筑材料通风存放装置,包括存放室,所述存放室的底端面固定连接防护底座,所述存放室的一侧铰接有密封箱门,所述存放室的左端面内侧固定连接固定滤网,所述存放室的右端面固定连接处理机箱,所述处理机箱的左右两端面内侧均开设有通气孔,且所述处理机箱通过左方的通气孔连通于存放室,所述处理机箱通过右方的通气孔固定连接除尘滤网,所述处理机箱的内侧通过支架固定连接驱动电机。有益效果:可先对外界气体过滤后再进行流通以对建筑材料风干,且风干时还可实时对除尘滤网进行清洁,防止其发生堵塞而影响气体流通,另外,若出现外界气体湿度过大时,还能对其干燥后再流通,保证了材料存放的安全。



1. 一种高效风干建筑材料通风存放装置,其特征在于,包括存放室(1),所述存放室(1)的底端面固定连接防护底座(2),所述存放室(1)的一侧铰接有密封箱门(3),所述存放室(1)的左端面内侧固定连接固定滤网(4),所述存放室(1)的右端面固定连接处理机箱(5),所述处理机箱(5)的左右两端面内侧均开设有通气孔(6),且所述处理机箱(5)通过左方的通气孔(6)连通于存放室(1),所述处理机箱(5)通过右方的通气孔(6)固定连接除尘滤网(7),所述处理机箱(5)的内侧通过支架固定连接驱动电机(8),所述驱动电机(8)的主轴通过联轴器固定连接主动转轮(9),所述主动转轮(9)的一侧固定连接风干扇叶(10)。

2. 根据权利要求1所述的一种高效风干建筑材料通风存放装置,其特征在于,所述处理机箱(5)的内侧转动连接驱动转轴(11),所述驱动转轴(11)的外侧固定连接从动转轮(12),且所述从动转轮(12)的个数为三个,所述从动转轮(12)的外侧设有传动皮带(13)。

3. 根据权利要求2所述的一种高效风干建筑材料通风存放装置,其特征在于,位于右上方的所述从动转轮(12)的一侧通过转轴固定连接清洁板(14),且所述清洁板(14)贴合滑动连接于除尘滤网(7)。

4. 根据权利要求1所述的一种高效风干建筑材料通风存放装置,其特征在于,所述处理机箱(5)的内侧固定连接干燥机箱(15),所述干燥机箱(15)的左右两端面内侧均固定连接通气格栅(16)。

5. 根据权利要求4所述的一种高效风干建筑材料通风存放装置,其特征在于,所述干燥机箱(15)的内侧固定连接电加热丝(17),且所述干燥机箱(15)的内侧设有温度控制器。

6. 根据权利要求5所述的一种高效风干建筑材料通风存放装置,其特征在于,所述除尘滤网(7)的一侧固定连接湿度传感器(18),且所述湿度传感器(18)电性连接于电加热丝(17)。

7. 根据权利要求6所述的一种高效风干建筑材料通风存放装置,其特征在于,所述处理机箱(5)的顶端面固定连接警示灯(19),且所述电加热丝(17)电性连接于警示灯(19)。

一种高效风干建筑材料通风存放装置

技术领域

[0001] 本实用新型涉及建筑材料技术领域,具体来说,涉及一种高效风干建筑材料通风存放装置。

背景技术

[0002] 建筑材料是在建筑工程中所应用的各种材料。建筑材料种类繁多,大致分为:(1)无机材料,它包括金属材料(包括黑色金属材料和有色金属材料)和非金属材料(如天然石材、烧土制品、水泥、混凝土及硅酸盐制品等);(2)有机材料,它包括植物材料、合成高分子材料(包括塑料、涂料、粘胶剂)和沥青材料;(3)复合材料,它包括沥青混凝土、聚合物混凝土等,一般由无机非金属材料与有机材料复合而成;一些材料在存放时需要用到通风装置。

[0003] 多数的建筑材料存放时大都是采用风机进行通风,但是其存在着不能过滤尘气的缺点,尤其是外界尘气,容易造成材料污染,且还不能对湿润气体进行干燥后再流通,在雨雪天气时容易造成材料潮湿等,不利于人们使用。

[0004] 针对相关技术中的问题,目前尚未提出有效的解决方案。

实用新型内容

[0005] 针对相关技术中的问题,本实用新型提出一种高效风干建筑材料通风存放装置,以克服现有相关技术所存在的上述技术问题。

[0006] 为此,本实用新型采用的具体技术方案如下:

[0007] 一种高效风干建筑材料通风存放装置,包括存放室,所述存放室的底端面固定连接防护底座,所述存放室的一侧铰接有密封箱门,所述存放室的左端面内侧固定连接固定滤网,所述存放室的右端面固定连接处理机箱,所述处理机箱的左右两端面内侧均开设有通气孔,且所述处理机箱通过左方的通气孔连通于存放室,所述处理机箱通过右方的通气孔固定连接除尘滤网,所述处理机箱的内侧通过支架固定连接驱动电机,所述驱动电机的主轴通过联轴器固定连接主动转轮,所述主动转轮的一侧固定连接风干扇叶。

[0008] 作为优选,所述处理机箱的内侧转动连接驱动转轴,所述驱动转轴的外侧固定连接从动转轮,且所述从动转轮的个数为三个,所述从动转轮的外侧设有传动皮带。

[0009] 作为优选,位于右上方的所述从动转轮的一侧通过转轴固定连接清洁板,且所述清洁板贴合滑动连接于除尘滤网。

[0010] 作为优选,所述处理机箱的内侧固定连接干燥机箱,所述干燥机箱的左右两端面内侧均固定连接通气格栅。

[0011] 作为优选,所述干燥机箱的内侧固定连接电加热丝,且所述干燥机箱的内侧设有温度控制器。

[0012] 作为优选,所述除尘滤网的一侧固定连接湿度传感器,且所述湿度传感器电性

连接于电加热丝。

[0013] 作为优选,所述处理机箱的顶端面固定连接警示灯,且所述电加热丝电性连接于警示灯。

[0014] 本实用新型的有益效果为:

[0015] 通过设置的除尘滤网、风干扇叶、清洁板与电加热丝等,使用的过程中,通过设置的驱动电机转动风干扇叶可加速存放室内气体的流通,利于对建筑材料通风风干,且通气时,外界气体会经过除尘滤网过滤后再进入室内,防止造成室内材料污染,另外,扇叶转动时,可再通过转轮与皮带机构同步转动清洁板,可风干时可实时对除尘滤网进行清扫,避免出现滤网堵塞而影响到气体流通,进一步的,风干时,能利用湿度传感器检测外界气体中的湿度,并且可利用电加热丝加热,随着气体流通可进行干燥后再通入室内,防止造成建筑材料受潮等,综上,本实用新型在使用时,可先对外界气体过滤后再进行流通以对建筑材料风干,且风干时还可实时对除尘滤网进行清洁,防止其发生堵塞而影响到气体流通,另外,若出现外界气体湿度过大时,还能对其干燥后再进行流通,保证了材料存放的安全,值得推广与使用。

附图说明

[0016] 为了更清楚地说明本实用新型实施例或现有技术中的技术方案,下面将对实施例中所需要使用的附图作简单地介绍,显而易见地,下面描述中的附图仅仅是本实用新型的一些实施例,对于本领域普通技术人员来讲,在不付出创造性劳动的前提下,还可以根据这些附图获得其他的附图。

[0017] 图1是根据本实用新型实施例的一种高效风干建筑材料通风存放装置的总结构示意图;

[0018] 图2是根据本实用新型实施例的一种高效风干建筑材料通风存放装置的除尘滤网的安装结构示意图;

[0019] 图3是根据本实用新型实施例的一种高效风干建筑材料通风存放装置的处理机箱的内部结构示意图;

[0020] 图中:

[0021] 1、存放室;2、防护底座;3、密封箱门;4、固定滤网;5、处理机箱;6、通气孔;7、除尘滤网;8、驱动电机;9、主动转轮;10、风干扇叶;11、驱动转轴;12、从动转轮;13、传动皮带;14、清洁板;15、干燥机箱;16、通气格栅;17、电加热丝;18、湿度传感器;19、警示灯。

实施方式

[0022] 为进一步说明各实施例,本实用新型提供有附图,这些附图为本实用新型揭露内容的一部分,其主要用以说明实施例,并可配合说明书的相关描述来解释实施例的运作原理,配合参考这些内容,本领域普通技术人员应能理解其他可能的实施方式以及本实用新型的优点,图中的组件并未按比例绘制,而类似的组件符号通常用来表示类似的组件。

[0023] 根据本实用新型的实施例,提供了一种高效风干建筑材料通风存放装置。

实施例

[0024] 如图1-3所示,根据本实用新型实施例的一种高效风干建筑材料通风存放装置,包括存放室1,存放室1的底端面固定连接防护底座2,存放室1的一侧铰接有密封箱门3,存放室1的左端面内侧固定连接固定滤网4,存放室1的右端面固定连接处理机箱5,处理机箱5的左右两端面内侧均开设有通气孔6,且处理机箱5通过左方的通气孔6连通于存放室1,处理机箱5通过右方的通气孔6固定连接除尘滤网7,处理机箱5的内侧通过支架固定连接驱动电机8,驱动电机8的主轴通过联轴器固定连接主动转轮9,主动转轮9的一侧固定连接风干扇叶10。

实施例

[0025] 如图1-3所示,根据本实用新型实施例的一种高效风干建筑材料通风存放装置,包括存放室1,存放室1的底端面固定连接防护底座2,存放室1的一侧铰接有密封箱门3,存放室1的左端面内侧固定连接固定滤网4,存放室1的右端面固定连接处理机箱5,处理机箱5的左右两端面内侧均开设有通气孔6,且处理机箱5通过左方的通气孔6连通于存放室1,处理机箱5通过右方的通气孔6固定连接除尘滤网7,处理机箱5的内侧通过支架固定连接驱动电机8,驱动电机8的主轴通过联轴器固定连接主动转轮9,主动转轮9的一侧固定连接风干扇叶10,处理机箱5的内侧转动连接驱动转轴11,驱动转轴11的外侧固定连接从动转轮12,且从动转轮12的个数为三个,从动转轮12的外侧设有传动皮带13,位于右上方的从动转轮12的一侧通过转轴固定连接清洁板14,且清洁板14贴合滑动连接于除尘滤网7。从上述的设计不难看出,通过设置的驱动电机8转动风干扇叶10可加速存放室1内气体的流通,利于对建筑材料通风风干,且通气时,外界气体会经过过滤后再进入室内,另外,扇叶转动时,可再通过转轮与皮带机构同步转动清洁板14,可风干时可实时对除尘滤网7进行清扫,避免出现滤网堵塞而影响到气体流通。

实施例

[0026] 如图1-3所示,根据本实用新型实施例的一种高效风干建筑材料通风存放装置,包括存放室1,存放室1的底端面固定连接防护底座2,存放室1的一侧铰接有密封箱门3,存放室1的左端面内侧固定连接固定滤网4,存放室1的右端面固定连接处理机箱5,处理机箱5的左右两端面内侧均开设有通气孔6,且处理机箱5通过左方的通气孔6连通于存放室1,处理机箱5通过右方的通气孔6固定连接除尘滤网7,处理机箱5的内侧通过支架固定连接驱动电机8,驱动电机8的主轴通过联轴器固定连接主动转轮9,主动转轮9的一侧固定连接风干扇叶10,处理机箱5的内侧固定连接干燥机箱15,干燥机箱15的左右两端面内侧均固定连接通气格栅16,干燥机箱15的内侧固定连接电加热丝17,且干燥机箱15的内侧设有温度控制器,除尘滤网7的一侧固定连接湿度传感器18,且湿度传感器18电性连接于电加热丝17,处理机箱5的顶端面固定连接警示灯19,且电加热丝17电性连接于警示灯19。从上述的设计不难看出,风干时,能利用湿度传感器18检测外界气体中的湿度,并且可利用电加热丝17加热,随着气体流通可进行干燥后再通入室内,防止造成建筑材料受潮等。

[0027] 综上所述,借助于本实用新型的上述技术方案,使用的过程中,通过设置的驱动电

机8转动风干扇叶10可加速存放室1内气体的流通,利于对建筑材料通风风干,且通气时,外界气体会经过除尘滤网7过滤后再进入室内,防止造成室内材料污染,另外,扇叶转动时,可再通过转轮与皮带机构同步转动清洁板14,可风干时可实时对除尘滤网7进行清扫,避免出现滤网堵塞而影响到气体流通,进一步的,风干时,能利用湿度传感器18检测外界气体中的湿度,并且可利用电加热丝17加热,随着气体流通可进行干燥后再通入室内,防止造成建筑材料受潮等。

[0028] 以上所述仅为本实用新型的较佳实施例而已,并不用以限制本实用新型,凡在本实用新型的精神和原则之内,所作的任何修改、等同替换、改进等,均应包含在本实用新型的保护范围之内。

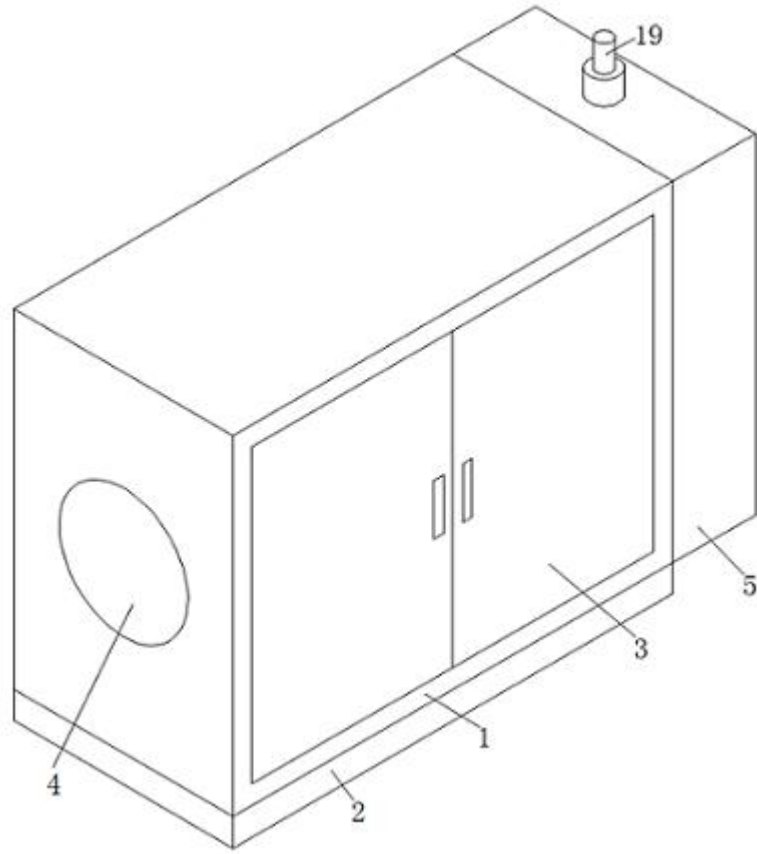


图1

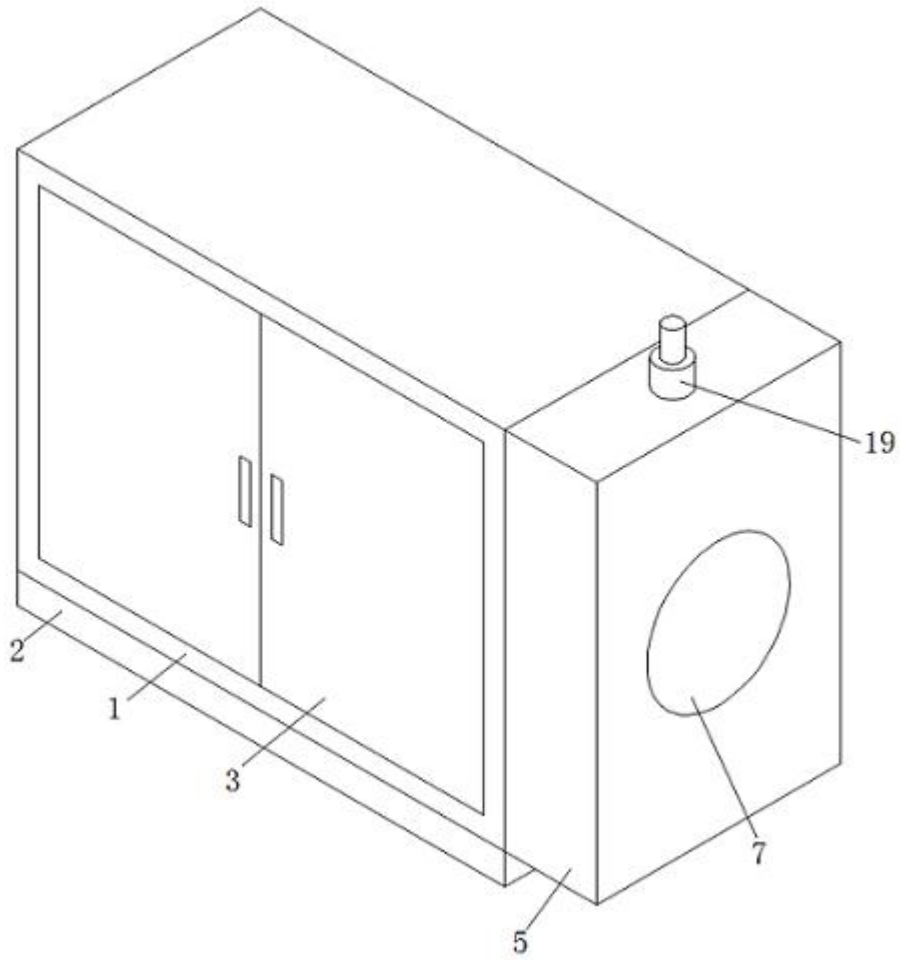


图2

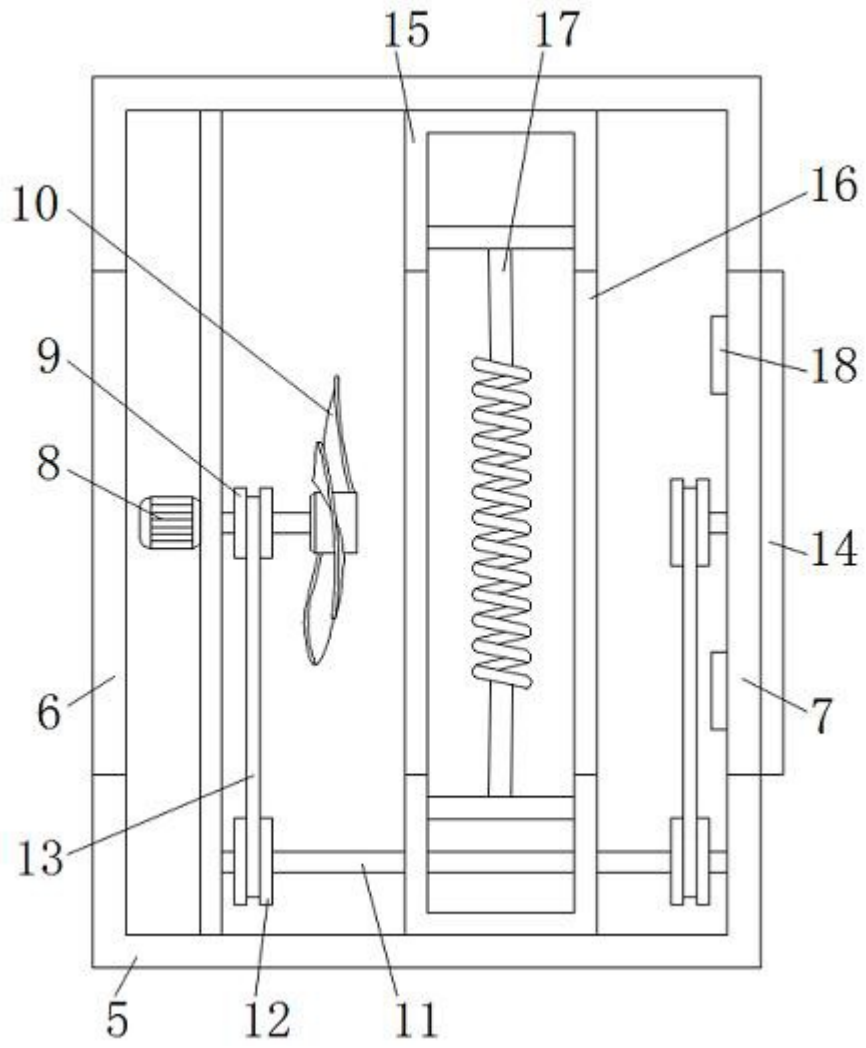


图3