

(12) DEMANDE INTERNATIONALE PUBLIÉE EN VERTU DU TRAITÉ DE COOPÉRATION  
EN MATIÈRE DE BREVETS (PCT)

(19) Organisation Mondiale de la Propriété  
Intellectuelle  
Bureau international



(43) Date de la publication internationale  
19 décembre 2002 (19.12.2002)

PCT

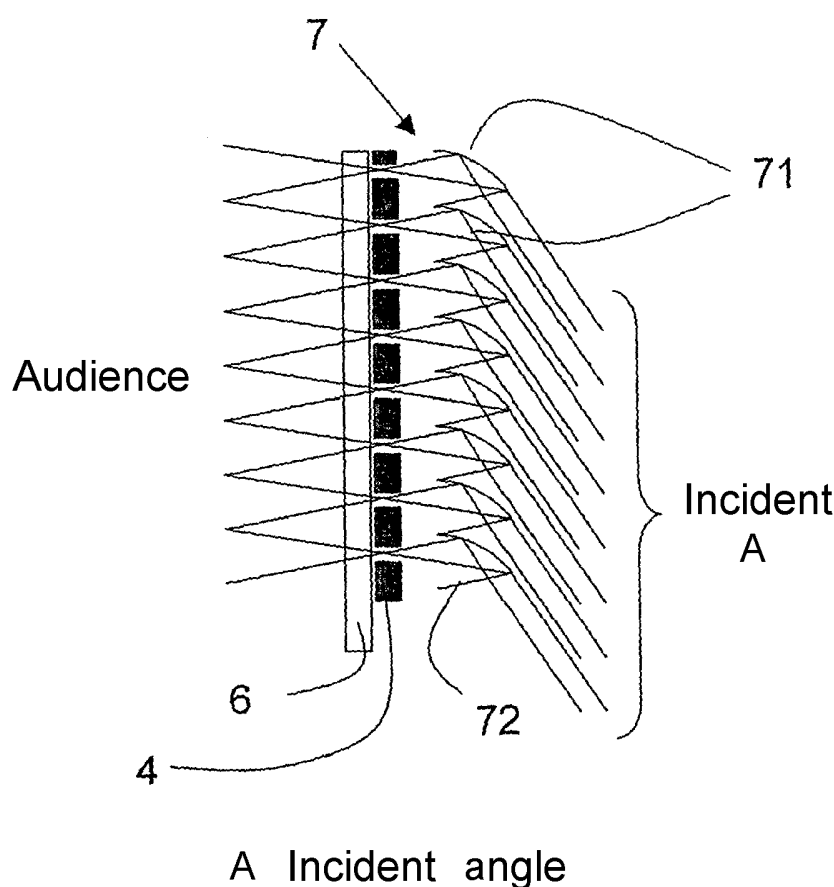
(10) Numéro de publication internationale  
**WO 02/101460 A1**

- (51) Classification internationale des brevets<sup>7</sup> : G03B 21/62 (71) **Déposant** (pour tous les États désignés sauf US) : THOMSON LICENSING S.A. [FR/FR]; 46, quai Alphonse le Gallo, F-92100 Boulogne-Billancourt (FR).
- (21) Numéro de la demande internationale : PCT/FR02/01871 (72) **Inventeur; et**
- (22) Date de dépôt international : 4 juin 2002 (04.06.2002) (75) **Inventeur/Déposant** (pour US seulement) : HAAS, Gunther [DE/FR]; 8 rue des Celtes, F-35760 St Grégoire (FR).
- (25) Langue de dépôt : français (74) **Mandataire** : BROWAEYS, Jean-Philippe; Thomson multimedia, 46, quai Alphonse le Gallo, F-92648 Boulogne cedex (FR).
- (26) Langue de publication : français (81) **États désignés** (national) : AE, AG, AL, AM, AT, AU, AZ, BA, BB, BG, BR, BY, BZ, CA, CH, CN, CO, CR, CU, CZ,
- (30) Données relatives à la priorité : 01/07708 13 juin 2001 (13.06.2001) FR

[Suite sur la page suivante]

(54) Title: BACK-PROJECTION SCREEN

(54) Titre : ÉCRAN DE RETROPROJECTION



(57) **Abstract:** The invention concerns a screen wherein elements (71) distributed on a single and common dioptr enable both collimating and micro-focusing by reflecting the light beams projected on said screen; on said dioptr can also be distributed elements acting by refraction (72). The inventive screen has only one main optical component (7), hence it is not expensive to produce. The invention is particularly applicable to very compact projection devices and to situations with high projection incidence angles.

(57) **Abrégé :** Selon l'invention, des éléments 71 répartis sur un seul et même dioptr permettent à la fois de macro-collimater et de micro-focaliser par réflexion les rayons lumineux projetés sur cet écran ; sur ce dioptr, peuvent être également répartis des éléments agissant par réfraction 72. L'écran selon l'invention ne comporte plus qu'un seul composant optique principal 7; sa fabrication est donc très économique. L'invention s'applique notamment aux dispositifs de projection très compacts et aux cas d'angles élevés

d'incidence de projection.



WO 02/101460 A1



DE, DK, DM, DZ, EC, EE, ES, FI, GB, GD, GE, GH, GM, HR, HU, ID, IL, IN, IS, JP, KE, KG, KP, KR, KZ, LC, LK, LR, LS, LT, LU, LV, MA, MD, MG, MK, MN, MW, MX, MZ, NO, NZ, OM, PH, PL, PT, RO, RU, SD, SE, SG, SI, SK, SL, TJ, TM, TN, TR, TT, TZ, UA, UG, US, UZ, VN, YU, ZA, ZM, ZW.

**(84) États désignés (régional) :** brevet ARIPO (GH, GM, KE, LS, MW, MZ, SD, SL, SZ, TZ, UG, ZM, ZW), brevet eurasien (AM, AZ, BY, KG, KZ, MD, RU, TJ, TM), brevet européen (AT, BE, CH, CY, DE, DK, ES, FI, FR, GB, GR, IE, IT, LU, MC, NL, PT, SE, TR), brevet OAPI (BF, BJ, CF, CG, CI, CM, GA, GN, GQ, GW, ML, MR, NE, SN, TD, TG).

**Déclarations en vertu de la règle 4.17 :**

— *relative au droit du déposant de revendiquer la priorité de la demande antérieure (règle 4.17.iii) pour la désignation suivante US*

— *relative à la qualité d'inventeur (règle 4.17.iv) pour US seulement*

**Publiée :**

— *avec rapport de recherche internationale*  
— *avant l'expiration du délai prévu pour la modification des revendications, sera republiée si des modifications sont reçues*

*En ce qui concerne les codes à deux lettres et autres abréviations, se référer aux "Notes explicatives relatives aux codes et abréviations" figurant au début de chaque numéro ordinaire de la Gazette du PCT.*

## ÉCRAN DE RETROPROJECTION

L'invention concerne les écrans de rétroprojection d'images du type de ceux qui sont utilisés dans les rétroprojecteurs de télévision (« TV back-  
5 projectors » en langue anglaise).

En se référant à la figure 1, un système de visualisation d'images sur un écran de rétroprojection 1 comprend, outre l'écran lui-même, au moins une source d'images (non représentée) et des moyens optiques pour générer l'image de cette source sur l'écran au travers d'au moins un objectif 2 ; le  
10 document US 3791712 décrit un système de ce type.

La source d'images peut être par exemple formée par la face avant d'un tube cathodique, ou par une matrice de valves électro-optiques formées par exemple de cellules de cristaux liquides, cette matrice étant alors combinée à une source de lumière.

15 Dans le cas d'un projecteur à LASER, le système de visualisation d'images sur un écran de projection comprend une source de rayons laser, des moyens pour moduler l'intensité d'émission de cette source, et des moyens pour obtenir un balayage complet du rayon modulé provenant de cette source sur la surface de l'écran ; les moyens de balayage peuvent être basés sur des  
20 miroirs tournants comme décrit dans le document US6020937.

Chaque point élémentaire de l'image formée sur l'écran correspond donc par exemple à un élément de la matrice de cellules de cristaux liquides ou à l'impact du rayon laser à un instant de balayage et de modulation.

Pour obtenir des systèmes de visualisation d'images plus compact, on  
25 dispose généralement des miroirs sur le chemin optique compris entre l'objectif 2 ou la source laser et l'écran ; la figure 1 du document US 4512631 décrit un tel système compact ; selon d'autres variantes, ces miroirs peuvent être remplacés par des composants holographiques ayant la même fonction.

Enfin, pour la visualisation d'images en couleur, ces systèmes peuvent  
30 comporter autant de sources d'image que de couleurs primaires, disposées de manière à superposer des images de couleurs primaires différentes sur le même écran 1.

En référence à la figure 2, l'écran de rétroprojection d'images 1 comprend, à l'arrière, des moyens pour macro-collimater les rayons provenant de l'objectif 2 ou d'une source laser, et, à l'avant, des moyens pour améliorer le contraste de visualisation en lumière ambiante.

5 On entend par moyens de macro-collimation des moyens optiques adaptés pour diriger les rayons provenant de l'objectif 2 ou d'une source laser approximativement dans la même direction perpendiculaire au plan de l'écran ; ainsi, lorsque l'axe optique de l'enveloppe des rayons arrivant sur l'écran est perpendiculaire à cet écran (angle d'incidence nul), ces moyens sont  
10 généralement formés par une lentille de Fresnel 3.

Les moyens pour améliorer le contraste sont généralement formés par un réseau de bandes noires 4, comme représenté à la figure 2.

Entre la lentille de Fresnel 3 et ce réseau de bandes noires 4, on dispose généralement des moyens de micro-focalisation des rayons parallèles  
15 provenant de cette lentille 3, adaptés à la fois pour faire passer la majeure partie du flux lumineux entre les bandes noires 4 et pour orienter la lumière en direction de l'assistance susceptible d'observer les images à visualiser ; cette disposition permet, en combinaison avec les bandes noires, d'augmenter le contraste en minimisant la surface émissive de l'écran et assure une fonction  
20 de diffusion de la lumière ; ces moyens de micro-focalisation sont généralement formés par un feuille lenticulaire 5, comme représenté à la figure 2, comportant ici à la fois des micro-lentilles 51 sur la face arrière et des micro-lentilles 52 sur la face avant disposées entre les bandes 4 du réseau noir.

La figure 3 représente schématiquement une coupe transversale partielle  
25 de l'écran de la figure 2 : les rayons incidents provenant d'un objectif ou d'une source laser (non représentés) sont déviés par réfraction au travers de chaque élément prismatique 31 de la lentille de Fresnel 3 en un faisceau de rayons parallèles tous orthogonaux à l'écran ; puis chaque micro-lentille 51 de la feuille lenticulaire 5 fait converger les rayons parallèles qu'il reçoit entre les bandes 4  
30 du réseau noir.

Dans le cas où l'angle d'incidence sur l'écran 1 des rayons provenant de l'objectif 2 ou de la source laser est très élevé, c'est à dire très écarté de la normale à l'écran comme représenté à la figure 4, les moyens de macro-

collimation peuvent être formés par des éléments prismatiques fonctionnant par réflexion, comme décrit dans le document US 4003080 (voir notamment les figures 3 et 4 de ce document) ; la figure 5 jointe ici est une coupe partielle de l'écran 1 doté de tels moyens de macro-collimation formés d'éléments prismatiques 32, fonctionnant par réflexion totale ou par réflexion sur une surface métallique.

Quelle que soit la configuration, les écrans de rétroprojection comprennent donc d'une part des moyens de macro-collimation 2 généralement formés d'éléments prismatiques 31 ; 32 et d'autre part des moyens de micro-focalisation 5 généralement formés de micro-lentilles 51, 52.

De tels écrans sont donc coûteux à réaliser, non seulement parce qu'ils comprennent deux composants optiques distincts, à fabriquer séparément, par exemple une lentille de Fresnel d'une part et une feuille lenticulaire d'autre part, mais également parce que ces deux éléments distincts doivent être assemblés et alignés avec précision ; ces multiples étapes de fabrication et d'assemblage sont économiquement pénalisantes.

L'invention a pour but de remédier à cet inconvénient

A cet effet, l'invention a pour objet un écran de rétroprojection à disposer dans le champ d'une enveloppe de rayons lumineux de projection, caractérisé en ce qu'il comprend des éléments répartis sur un seul et même dioptre qui permettent à la fois de macro-collimater et de micro-focaliser lesdits rayons par réflexion.

Puisque les mêmes éléments permettent à la fois de macro-collimater et de micro-focaliser, au lieu d'utiliser comme dans l'art antérieur d'une part une lentille de Fresnel pour macro-collimater, d'autre part une feuille lenticulaire pour micro-focaliser, on utilise un seul composant optique pour réaliser les deux fonctions à la fois, ce qui apporte un avantage économique important.

Comme on utilise un seul dioptre, la même surface assure les fonctions auparavant apportées par deux composants optiques distincts ; comme tous les éléments optiques de l'écran relatifs aux fonctions de macro-collimation et de micro-focalisation sont répartis sur une même surface selon l'invention, l'écran selon l'invention peut être réalisé par des méthodes conventionnelles, telles que celles qu'on utilise pour fabriquer des lentilles de Fresnel ou des feuilles

lenticulaires, comme par exemple le moulage par injection ou le pressage-moulage ; les écrans selon l'invention sont donc particulièrement économiques à fabriquer.

Comme les éléments répartis sur un seul et même dioptré procèdent par réflexion, l'écran selon l'invention est particulièrement bien adapté aux incidences de projection très obliques et permet d'obtenir un dispositif de projection très compact même sans utiliser de miroirs ; ainsi, l'angle d'incidence de l'axe optique de l'enveloppe des rayons incidents avec le plan de l'écran peut être facilement supérieur ou égal à 70°.

De préférence, ladite réflexion est une réflexion totale, par opposition à une réflexion spéculaire sur une surface métallique.

Selon une variante de l'invention, outre les éléments optiques déjà cités relatifs aux fonctions de macro-collimation et de micro-focalisation, ledit dioptré comprend des éléments qui participent par réfraction à la fonction de collimation et/ou de focalisation.

De préférence, ce dioptré correspond à la face arrière d'un composant optique principal dudit écran.

L'écran selon l'invention est utilisable dans n'importe quel système de visualisation d'images par rétroprojection, notamment dans les systèmes comprenant au moins une source laser.

L'invention sera mieux comprise à la lecture de la description qui va suivre, donnée à titre d'exemple non limitatif, et en référence aux figures annexées sur lesquelles :

- les figures 1 et 4 sont des schémas simplifiés de dispositifs de visualisation par rétroprojection ;
- la figure 2 est une vue en perspective d'un écran selon l'art antérieur du dispositif de la figure 1 ;
- la figure 3 est une coupe schématique partielle de l'écran de la figure 2 ;
- la figure 5 est une coupe schématique partielle d'un écran selon l'art antérieur du dispositif de la figure 4 ;
- la figure 6 est une couche schématique partielle d'un écran selon un mode de réalisation de l'invention ;

- la figure 7 est une vue de perspective arrière du composant optique principal 7 de l'écran de la figure 6.

Afin de simplifier la description et de faire apparaître les différences et avantages que présente l'invention par rapport à l'état antérieur de la technique, on utilise des références identiques pour les éléments qui assurent les mêmes fonctions.

Les rayons incidents dans le champ duquel l'écran selon l'invention est placé proviennent par exemple d'un objectif de projection ou d'une source laser, non représentés.

10 En se référant à la figure 6 qui représente une coupe partielle d'un mode de réalisation de l'écran selon l'invention qui comporte ici sur sa face avant un réseau de bandes noires 4 de contraste, une succession d'éléments de dioptre 71 répartis sur une même surface ou dioptre oriente par réflexion les rayons du faisceau incident (ou enveloppe des rayons) dans une direction qui est  
15 généralement centrée autour de la normale à l'écran et focalise des portions de ce faisceau de manière à faire passer les rayons entre les bandes 4 du réseau noir de l'écran et à les orienter en direction de l'assistance susceptible d'observer les images visualisées sur l'écran ; au regard de chaque intervalle entre les bandes noires 4, se trouve ainsi un élément de dioptre 71 qui assure,  
20 au moins partiellement, à la fois les deux fonctions de collimation et de focalisation ; comme représenté à la figure 6, pour macro-collimater et micro-focaliser l'ensemble du faisceau incident, on dispose côte à côte une succession d'éléments de dioptres 71 reliés par d'autres éléments de surface 72, de sorte que l'ensemble des éléments 71, 72 forme la surface arrière de  
25 l'écran selon l'invention ; les éléments de surface 72 sont ici plans et orientés de manière orthogonale à la direction des rayons incidents, de manière à ne pas dévier la direction de propagation de ces rayons ; ainsi, l'écran de rétroprojection n'est formé que d'un seul composant optique principal 7, dont la face arrière correspond à un seul dioptre rassemblant les éléments 71, 72 et  
30 dont la face avant porte ici le réseau de bandes noires 4 ; selon une variante de l'invention, ce composant optique principal 7 peut comporter des éléments lenticulaires entre les bandes noires, analogues aux éléments 52 de la figure 2.

Le composant optique 7 de l'écran selon l'invention peut être réalisé par des méthodes conventionnelles, telles que celles qu'on utilise pour fabriquer des lentilles de Fresnel ou des feuilles lenticulaires, comme par exemple par moulage par injection ou par pressage-moulage; les écrans selon l'invention  
5 sont donc particulièrement économiques à fabriquer, puisque les fonctions antérieurement assurées par deux composants distincts à fabriquer séparément puis à assembler sont maintenant assurées par un seul composant.

Comme représenté à la figure 6, comme les éléments de dioptre 71 agissent par réflexion, l'angle d'incidence des rayons lumineux dans le champ  
10 duquel l'écran est placé est très élevé, c'est à dire est très écarté de la normale à l'écran.

Selon une variante de l'invention qui n'est pas décrite ici en détail, les éléments de surface 72 participent aussi par réfraction à la fonction de collimation et/ou de focalisation ; par exemple, ces éléments, toujours plans, ne  
15 sont plus disposés orthogonalement à la direction des rayons incidents ; par exemple, ces éléments ne sont plus plans et ont une forme adaptée pour participer à la fonction de collimation et/ou de focalisation ; selon cette variante, le dioptre formé par la face arrière du composant optique principal 7 de l'écran 1 procède alors par réfraction au niveau des éléments de surface 72 et par  
20 réflexion au niveau des éléments de surface 71.

Avantageusement, le dioptre formé par la face arrière du composant optique principal 7 de l'écran 1 assure intégralement à la fois les fonctions de collimation et de focalisation.

On voit donc que l'écran selon l'invention est particulièrement bien adapté  
25 aux cas où l'angle d'incidence de l'axe optique de l'enveloppe des rayons projetés sur le plan de l'écran est supérieur ou égal à  $70^\circ$ .

La figure 7 illustre schématiquement la disposition en arc de cercle des éléments de dioptre 71, adaptée pour que l'angle d'incidence des rayons frappant le même élément de dioptre soit constant sur toute la largeur de  
30 l'écran ; une telle disposition est également décrite à la figure 7 du document US 4674836 dans le cas d'écrans classiques ; de préférence, les bandes noires sur l'autre face du composant optique 7 présentent la même forme d'arc de

cercle de manière à être disposées entre chaque élément de dioptre sur toute la largeur de l'écran.

L'écran selon l'invention peut être avantageusement utilisé dans tout système de visualisation ou d'affichage d'image par rétroprojection, notamment  
5 les systèmes très compacts ; il peut être notamment utilisé dans les projecteurs laser.

## REVENDEICATIONS

1.- Écran de rétroprojection (1) à disposer dans le champ d'une enveloppe de rayons lumineux de projection, caractérisé en ce qu'il comprend des  
5 éléments (71) répartis sur un seul et même dioptre qui permettent à la fois de macro-collimater et de micro-focaliser lesdits rayons par réflexion.

2.- Écran selon la revendication 1 caractérisé en ce que l'angle d'incidence de l'axe optique de ladite enveloppe sur le plan de l'écran est  
10 supérieur ou égal à  $70^\circ$ .

3.- Écran selon la revendication 1 caractérisé en ce que ladite réflexion est une réflexion totale.

15 4.- Écran selon l'une quelconque des revendications 1 à 3, caractérisé en ce que ledit dioptre comprend en outre des éléments (72) qui collimatent et/ou focalisent par réfraction.

20 5.- Écran selon l'une quelconque des revendications précédentes caractérisé en ce que ledit dioptre correspond à la face arrière d'un composant optique principal (7) dudit écran.

6.- Système de visualisation d'images par rétroprojection sur un écran selon l'une quelconque des revendications précédentes.

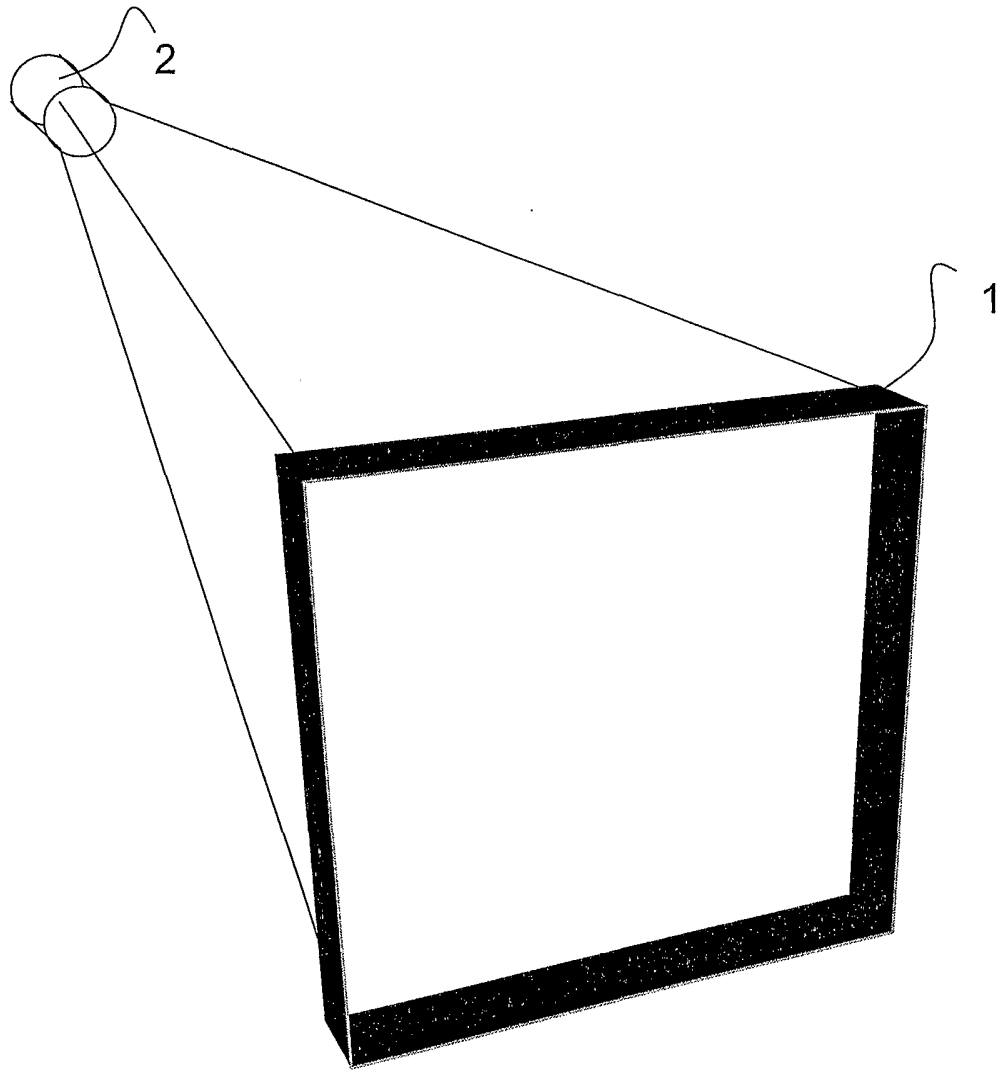


Fig.1

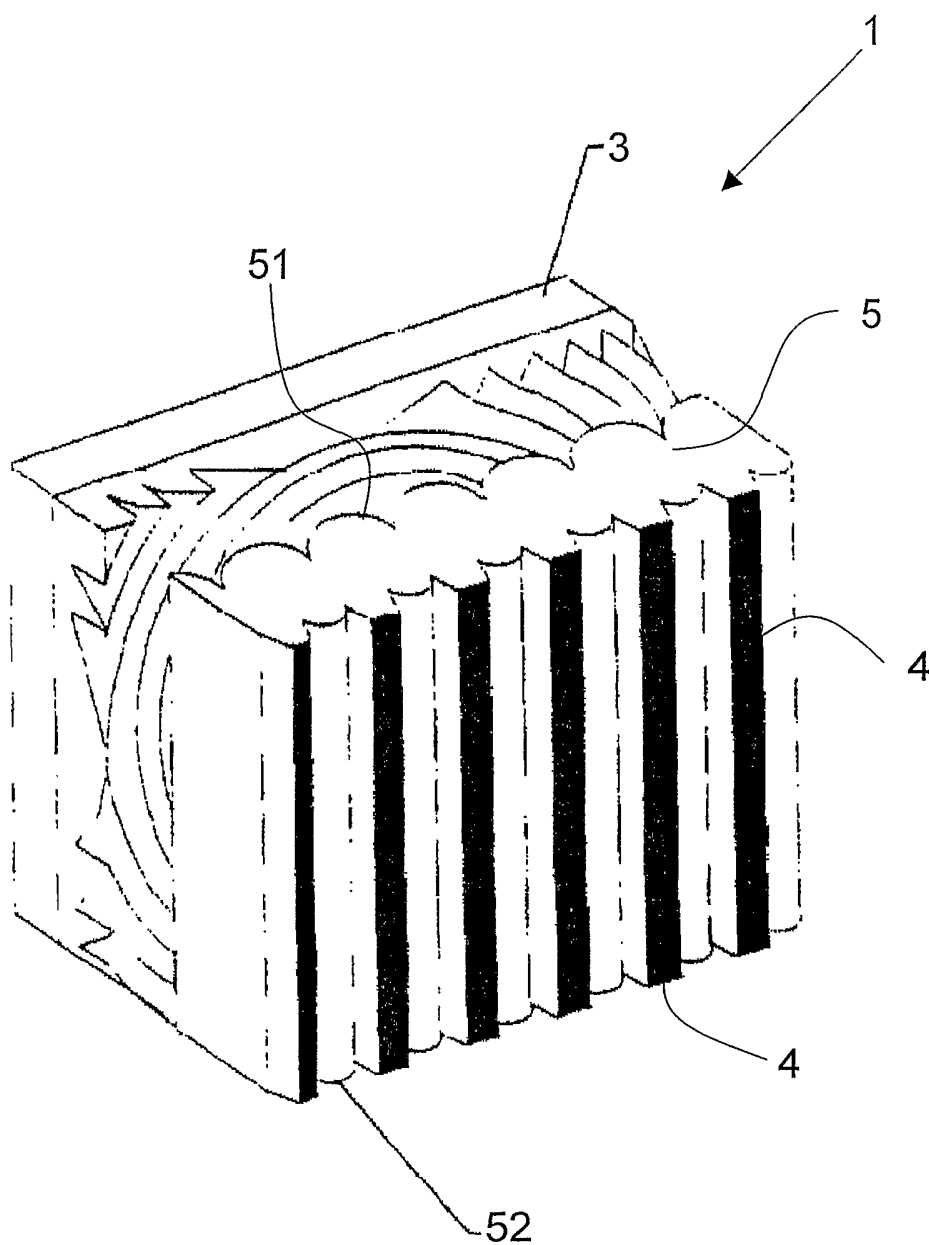


Fig.2 - ART ANTÉRIEUR

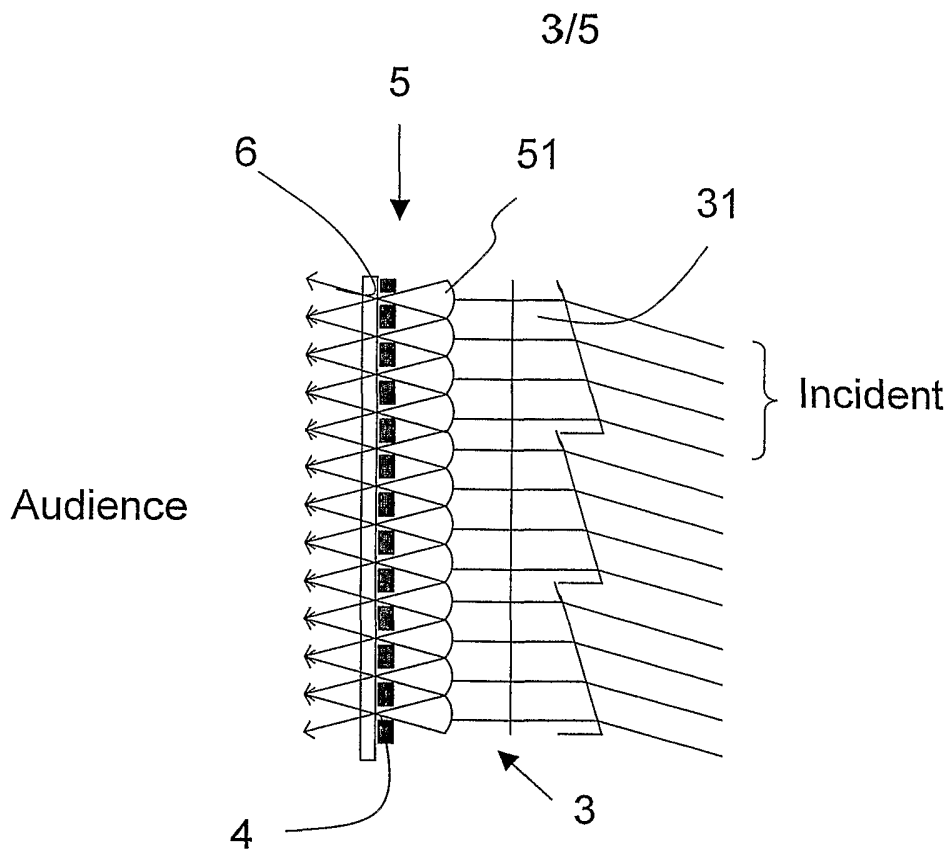


Fig.3 – ART ANTÉRIEUR

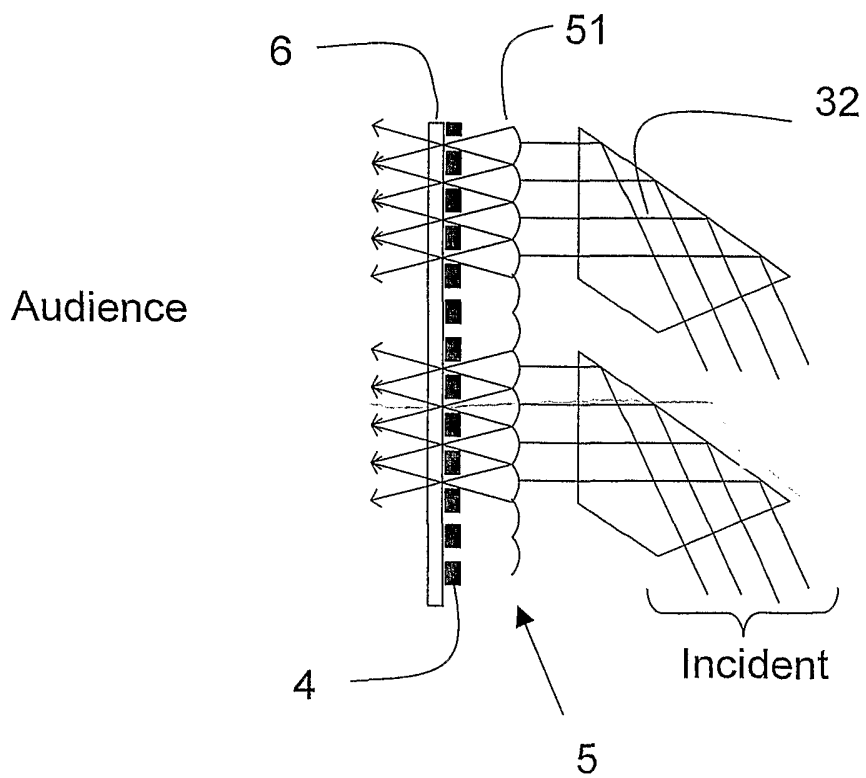


Fig.5 – ART ANTÉRIEUR

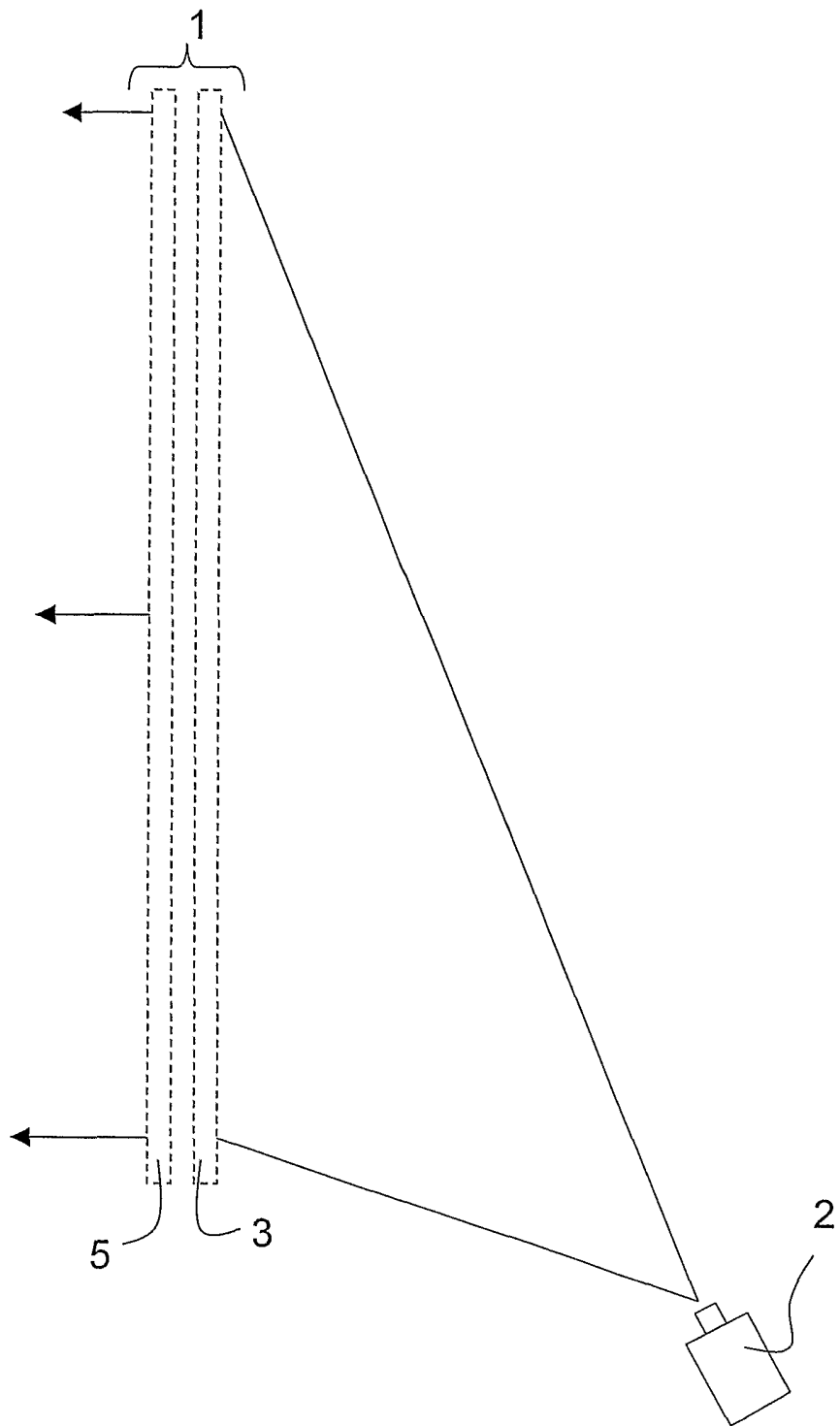


Fig.4

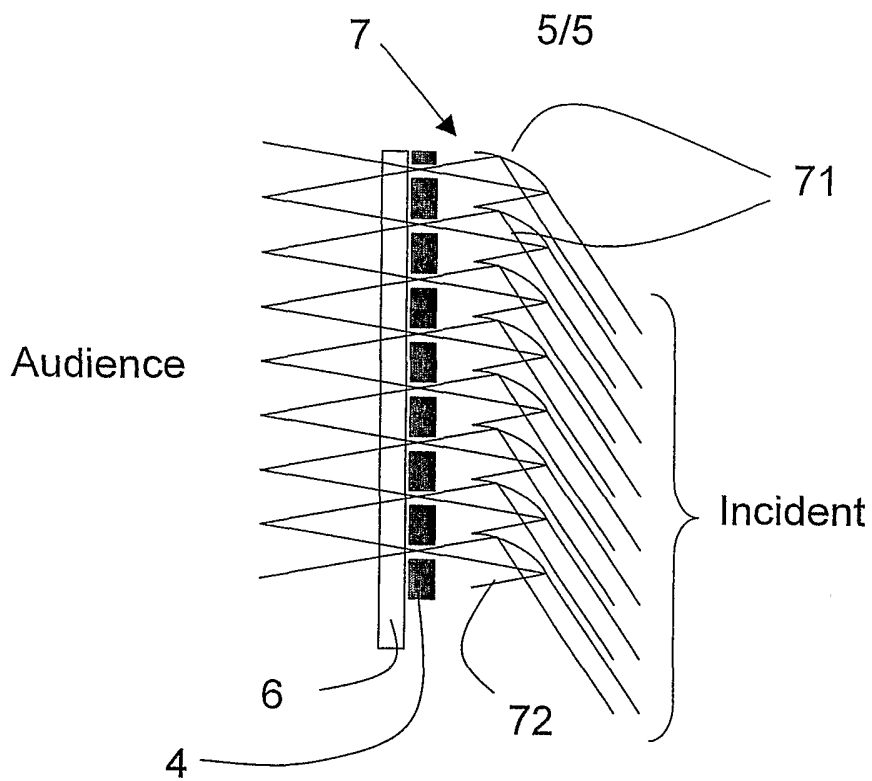


Fig.6

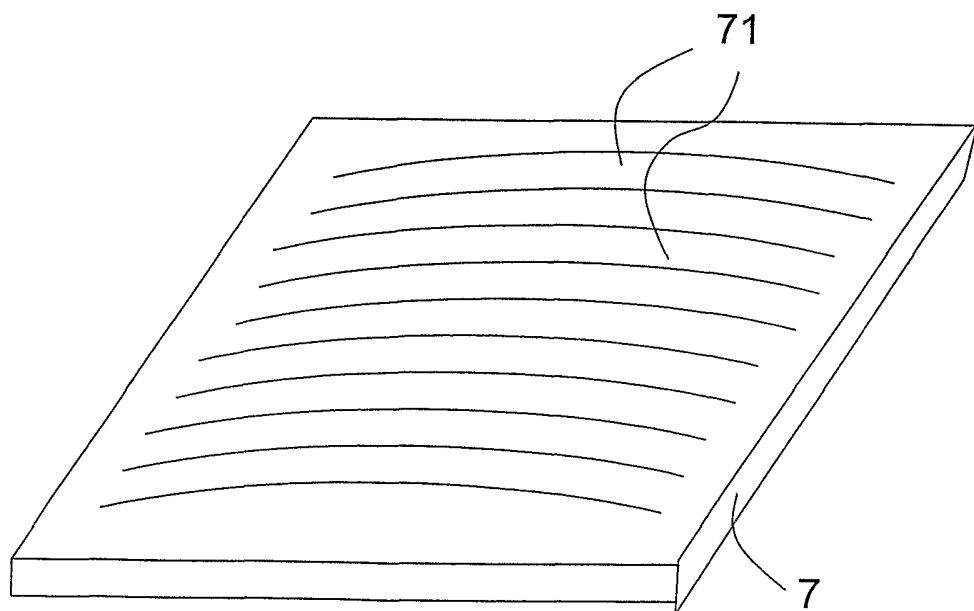


Fig.7

INTERNATIONAL SEARCH REPORT

International Application No  
PCT/FR 02/01871

A. CLASSIFICATION OF SUBJECT MATTER  
IPC 7 G03B21/62

According to International Patent Classification (IPC) or to both national classification and IPC

B. FIELDS SEARCHED

Minimum documentation searched: (classification system followed by classification symbols)  
IPC 7 G03B

Documentation searched other than minimum documentation to the extent that such documents are included in the fields searched

Electronic data base consulted during the international search (name of data base and, where practical, search terms used)

EPO-Internal, PAJ, WPI Data

C. DOCUMENTS CONSIDERED TO BE RELEVANT

Category °	Citation of document, with indication, where appropriate, of the relevant passages	Relevant to claim No.
X	US 4 531 812 A (OGUINO MASANORI) 30 July 1985 (1985-07-30)	1,2
A	claim 1; figure 1	3-8
A	US 4 003 080 A (MAIMAN THEODORE H ET AL) 11 January 1977 (1977-01-11) abstract	1
A	EP 1 039 337 A (KURARAY CO) 27 September 2000 (2000-09-27) claim 1; figure 2	1

Further documents are listed in the continuation of box C.

Patent family members are listed in annex.

° Special categories of cited documents :

- \*A\* document defining the general state of the art which is not considered to be of particular relevance
- \*E\* earlier document but published on or after the international filing date
- \*L\* document which may throw doubts on priority claim(s) or which is cited to establish the publication date of another citation or other special reason (as specified)
- \*O\* document referring to an oral disclosure, use, exhibition or other means
- \*P\* document published prior to the international filing date but later than the priority date claimed

- \*T\* later document published after the international filing date or priority date and not in conflict with the application but cited to understand the principle or theory underlying the invention
- \*X\* document of particular relevance; the claimed invention cannot be considered novel or cannot be considered to involve an inventive step when the document is taken alone
- \*Y\* document of particular relevance; the claimed invention cannot be considered to involve an inventive step when the document is combined with one or more other such documents, such combination being obvious to a person skilled in the art.
- \*&\* document member of the same patent family

Date of the actual completion of the international search

12 November 2002

Date of mailing of the international search report

19/11/2002

Name and mailing address of the ISA  
European Patent Office, P.B. 5818 Patentlaan 2  
NL - 2280 HV Rijswijk  
Tel. (+31-70) 340-2040, Tx. 31 651 epo nl,  
Fax: (+31-70) 340-3016

Authorized officer  
  
Romeo, V

# INTERNATIONAL SEARCH REPORT

Information on patent family members ..

International Application No PCT/FR 02/01871
---

Patent document cited in search report	A	Publication date	JP	Patent family member(s)	Publication date
US 4531812	A	30-07-1985	JP	58153924 A	13-09-1983
US 4003080	A	11-01-1977	DE	2624546 A1	16-12-1976
			FR	2313828 A1	31-12-1976
			JP	52014431 A	03-02-1977
EP 1039337	A	27-09-2000	JP	2000275740 A	06-10-2000
			CN	1267841 A	27-09-2000
			EP	1039337 A1	27-09-2000
			US	6304379 B1	16-10-2001

# RAPPORT DE RECHERCHE INTERNATIONALE

Code Internationale No  
PCT/FR 02/01871

**A. CLASSEMENT DE L'OBJET DE LA DEMANDE**  
CIB 7 G03B21/62

Selon la classification internationale des brevets (CIB) ou à la fois selon la classification nationale et la CIB

**B. DOMAINES SUR LESQUELS LA RECHERCHE A PORTE**

Documentation minimale consultée (système de classification suivi des symboles de classement)  
CIB 7 G03B

Documentation consultée autre que la documentation minimale dans la mesure où ces documents relèvent des domaines sur lesquels a porté la recherche

Base de données électronique consultée au cours de la recherche internationale (nom de la base de données, et si réalisable, termes de recherche utilisés)

EPO-Internal, PAJ, WPI Data

**C. DOCUMENTS CONSIDERES COMME PERTINENTS**

Catégorie °	Identification des documents cités, avec, le cas échéant, l'indication des passages pertinents	no. des revendications visées
X	US 4 531 812 A (OGUINO MASANORI) 30 juillet 1985 (1985-07-30)	1,2
A	revendication 1; figure 1	3-8
A	US 4 003 080 A (MAIMAN THEODORE H ET AL) 11 janvier 1977 (1977-01-11) abrégé	1
A	EP 1 039 337 A (KURARAY CO) 27 septembre 2000 (2000-09-27) revendication 1; figure 2	1

Voir la suite du cadre C pour la fin de la liste des documents

Les documents de familles de brevets sont indiqués en annexe

° Catégories spéciales de documents cités:

- \*A\* document définissant l'état général de la technique, non considéré comme particulièrement pertinent
- \*E\* document antérieur, mais publié à la date de dépôt international ou après cette date
- \*L\* document pouvant jeter un doute sur une revendication de priorité ou cité pour déterminer la date de publication d'une autre citation ou pour une raison spéciale (telle qu'indiquée)
- \*O\* document se référant à une divulgation orale, à un usage, à une exposition ou tous autres moyens
- \*P\* document publié avant la date de dépôt international, mais postérieurement à la date de priorité revendiquée

- \*T\* document ultérieur publié après la date de dépôt international ou la date de priorité et n'appartenant pas à l'état de la technique pertinent, mais cité pour comprendre le principe ou la théorie constituant la base de l'invention
- \*X\* document particulièrement pertinent; l'invention revendiquée ne peut être considérée comme nouvelle ou comme impliquant une activité inventive par rapport au document considéré isolément
- \*Y\* document particulièrement pertinent; l'invention revendiquée ne peut être considérée comme impliquant une activité inventive lorsque le document est associé à un ou plusieurs autres documents de même nature, cette combinaison étant évidente pour une personne du métier
- \*Z\* document qui fait partie de la même famille de brevets

Date à laquelle la recherche internationale a été effectivement achevée

12 novembre 2002

Date d'expédition du présent rapport de recherche internationale

19/11/2002

Nom et adresse postale de l'administration chargée de la recherche internationale

Office Européen des Brevets, P.B. 5818 Patentlaan 2  
NL - 2280 HV Rijswijk  
Tel. (+31-70) 340-2040, Tx. 31 651 epo nl,  
Fax: (+31-70) 340-3016

Fonctionnaire autorisé

Romeo, V

# RAPPORT DE RECHERCHE INTERNATIONALE

Renseignements relatifs aux membres de familles de brevets

le Internationale No

PCT/FR 02/01871

Document brevet cité au rapport de recherche		Date de publication		Membre(s) de la famille de brevet(s)	Date de publication
US 4531812	A	30-07-1985	JP	58153924 A	13-09-1983
US 4003080	A	11-01-1977	DE	2624546 A1	16-12-1976
			FR	2313828 A1	31-12-1976
			JP	52014431 A	03-02-1977
EP 1039337	A	27-09-2000	JP	2000275740 A	06-10-2000
			CN	1267841 A	27-09-2000
			EP	1039337 A1	27-09-2000
			US	6304379 B1	16-10-2001