



[12] 实用新型专利说明书

专利号 ZL 200820214944.9

[45] 授权公告日 2009年10月7日

[11] 授权公告号 CN 201321006Y

[22] 申请日 2008.12.26

[21] 申请号 200820214944.9

[73] 专利权人 扬州晶视科技发展有限公司

地址 225127 江苏省扬州市邗江经济开发区
开发西路217号创业服务中心3楼

[72] 发明人 潘苏扬

[74] 专利代理机构 扬州苏中专利事务所（普通合伙）

代理人 孙忠明

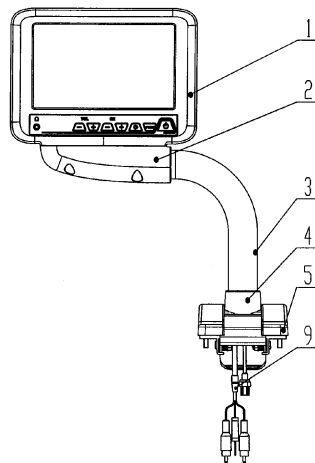
权利要求书1页 说明书2页 附图1页

[54] 实用新型名称

把手式车载显示器装置

[57] 摘要

本实用新型公开了一种把手式车载显示器装置，包括显示器、显示器安装座、L型连接管、旋转套管及底座，车载显示器固定连接在显示器安装座上，L型连接管的一端插在显示器安装座的套管中，另一端插在旋转套管的承插口中，并通过橡胶垫圈分别与两者活动连接，旋转套管铰接在底座上，底座固定连接在车辆座椅的扶手上。该把手式车载显示器装置，显示器安装座可带动显示器绕L型连接管的管端转动，L型连接管的另一端可在旋转套管的承插口中转动，旋转套管自身可绕其与底座的铰接点转动，形成了三个可以独立旋转的旋转轴，三个方向的转动能将显示器调节到最适合的角度进行观赏，提高乘客观看视频的舒适度。



1. 一种把手式车载显示器装置，包括显示器及显示器安装座，车载显示器固定连接在显示器安装座上，其特征是，该把手式车载显示器装置还包括L型连接管、旋转套管及底座，L型连接管的一端插在显示器安装座的套管中，另一端插在旋转套管的承插口中，并通过橡胶垫圈分别与两者活动连接，旋转套管铰接在底座上，底座固定连接在车辆座椅的扶手上。

把手式车载显示器装置

技术领域

本实用新型涉及一种车载显示器装置，尤其涉及一种能调节显示器角度的把手式车载显示器装置。

背景技术

目前车载显示器一般安装在汽车头枕背面、汽车前面板装饰罩内或车前部吸顶处，安装方式为专车专用。安装于汽车前面板装饰罩内的显示器固定连接在显示器安装座上，不好调节视角；安装于汽车头枕背面或车前部吸顶处的显示器，一般通过其两侧的支点与支架连接，显示器可绕支点在一个平面内作小幅度转动，视角调整方位单一，幅度小。

实用新型内容

本实用新型要解决的技术问题是提供一种能够多方位调整视角且调整幅度大的把手式车载显示器装置。

为解决以上技术问题，本实用新型采取的技术方案为，提供一种把手式车载显示器装置，包括显示器、显示器安装座、L型连接管、旋转套管及底座，车载显示器固定连接在显示器安装座上，L型连接管的一端插在显示器安装座的套管中，另一端插在旋转套管的承插口中，并通过橡胶垫圈分别与两者活动连接，旋转套管铰接在底座上，底座固定连接在车辆座椅的扶手上。

该把手式车载显示器装置，显示器安装座可带动显示器绕L型连接管的管端转动，L型连接管的另一端可在旋转套管的承插口中转动，旋转套管自身可绕其与底座的铰接点转动，形成了三个可以独立旋转的旋转轴，三个方向的转动能将显示器调节到最适合的角度进行观赏，提高乘客观看视频的舒适度。

附图说明

下面结合附图，对本实用新型的具体实施方式作进一步详细说明。

图 1 为本实用新型的结构示意图。

图 2 为旋转套管与底座的铰接示意图。

图中：1 显示器、2 显示器安装座、3L 型连接管、4 旋转套管、5 底座、6 螺母、7 弹簧垫圈、8 方头螺栓、9 信号线。

具体实施方式

如图 1 所示，本实用新型的把手式车载显示器装置包括显示器 1、显示器安装座 2、L 型连接管 3、旋转套管 4 及底座 5，车载显示器 1 通过螺栓固定连接在显示器安装座 2 上，L 型连接管 3 的一端插在显示器安装座 2 的套管中，另一端插在旋转套管 4 的承插口中，连接处分别垫有橡胶垫圈，因而旋转时具有旋转扭力阻尼特性。显示器安装座 2、L 型连接管 3 及旋转套管 4 都为中空结构，中心孔道作为信号线 9 的通道。底座 5 通过螺栓固定连接在车辆座椅的扶手上。

如图 2 所示，底座 5 两侧设有方孔，方头螺栓 8、螺母 6 和蝶形弹簧垫圈 7 将旋转套管 4 铰接在底座 5 的方孔处，拧紧螺母 6 后，由于蝶形弹簧垫圈 7 的作用，旋转套管 4 能在一定扭力作用下绕底座 5 旋转，并且能够可靠地停止在某一位置，而方头螺栓 8 正好卡在底座 5 两侧的方孔中，不会跟转。

显示器安装座 2 可带动显示器 1 绕 L 型连接管 3 的管端转动，L 型连接管 3 的另一端可在旋转套管 4 的承插口中转动，旋转套管 4 自身可绕其与底座 5 的铰接点转动，形成了三个可以独立旋转的旋转轴，并且它们之间的连接均具有旋转扭力阻尼特性，旋转时可以可靠地停止在某一位置。旅途中，乘客需要观看节目时，首先旋转旋转套管 4，把存放于座椅扶手中的显示器装置取出来，并停止在某一高度，再旋转 L 型连接管 3 使显示器 1 面对自己，最后再旋转显示器安装座 2，调整显示器 1 到乘客所需的最舒适的角度。

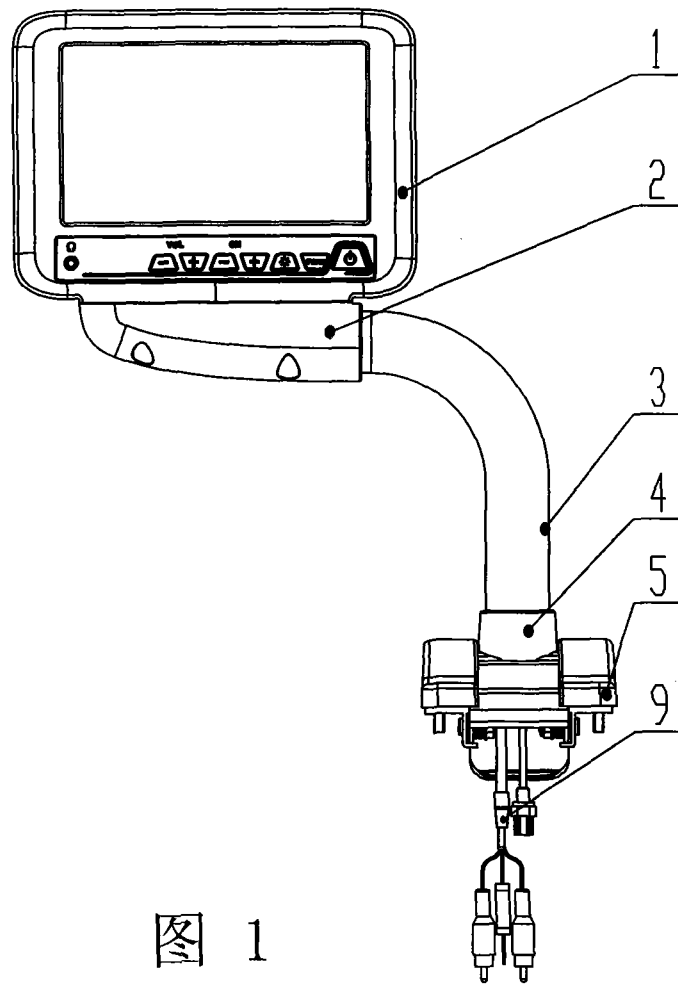


图 1

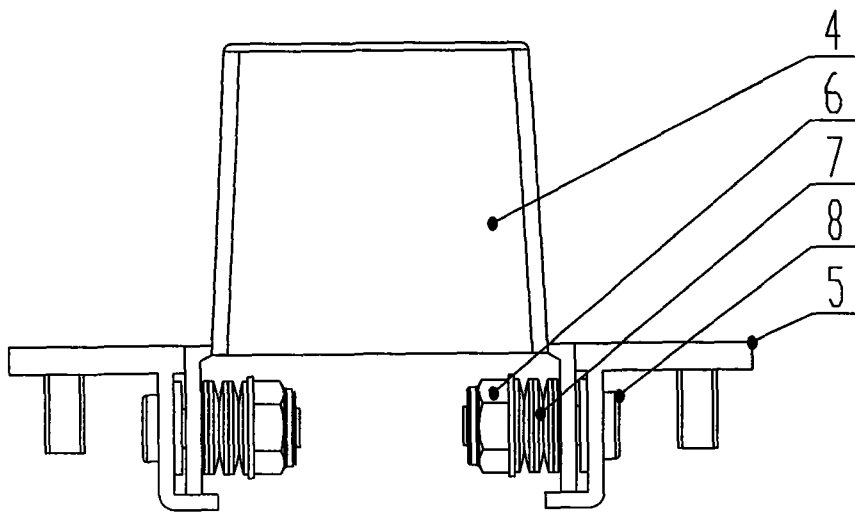


图 2