



Государственный комитет
СССР
по делам изобретений
и открытий

О П И С А Н И Е ИЗОБРЕТЕНИЯ

К АВТОРСКОМУ СВИДЕТЕЛЬСТВУ

(11) 982016

(61) Дополнительное к авт. свид-ву -

(22) Заявлено 09.02.81 (21) 3247291/18-24

(51) М. Кл.³

с присоединением заявки № -

G 06 G 7/18

(23) Приоритет -

Опубликовано 15.12.82. Бюллетень № 46

(53) УДК 681.335
(088.8)

Дата опубликования описания 15.12.82

(72) Автор
изобретения

В. А. Кешишьян

(71) Заявитель

Минский радиотехнический институт

(54) УСТРОЙСТВО ДЛЯ ОПРЕДЕЛЕНИЯ ПРИРАЩЕНИЙ
НАПРЯЖЕНИЯ

1

Изобретение относится к аналого-
вой технике.

Известны устройства, в которых
производная входного сигнала выраба-
тывается как приращение сигнала, опре-
деляемое с частотой тактирующего эле-
мента [1] и [2].

Одно из них содержит дифференци-
альный усилитель, входы которого через
запоминающие конденсаторы связаны с
шиной нулевого потенциала и через
поочередно замыкаемые ключи - с вхо-
дом устройства. Управляющие входы ключ-
чей соединены с выходами задающего
генератора [1].

Недостатком устройства является
то, что перезаряд запоминающих кон-
денсаторов происходит только через
источник входного сигнала. Специаль-
ных цепей разряда конденсаторов не
предусмотрено, поэтому при наличии
существенного выходного сопротивле-
ния источника в работе устройства
проявляется инерционность, что ухуд-
шает точность дифференцирования.

Наиболее близким по технической
сущности к предлагаемому является
устройство, содержащее три запоминаю-
щих конденсатора, цепи заряда и раз-
ряда их с ключами и суммирующий ус-

2

литель. В данном устройстве обеспе-
чены хорошие условия для перезаряда
конденсаторов [2].

Недостатком этого устройства яв-
ляется относительно медленный темп
взятия приращений: каждое следующее
приращение берется за три такта ра-
боты. В первом такте один из конден-
саторов фиксирует первое мгновенное
значение входного напряжения, затем
следующее мгновенное значение запо-
минается другим конденсатором, а
потом разность указанных значений,
запомненная третьим конденсатором,
поступает на вход усилителя. Такой
режим определяет при прочих равных
условиях более низкую динамическую
точность в вычислении производной.

Цель изобретения - повышение ди-
намической точности.

Эта цель достигается тем, что
устройство для определения прираще-
ний напряжения, содержащее три за-
поминающих конденсатора, операцион-
ный усилитель, выход которого явля-
ется выходом устройства, генератор
прямоугольных импульсов и ключи, при
этом вход устройства через первый,
второй и третий ключи связан с первы-
ми обкладками соответственно перво-

го, второго и третьего запоминающих конденсаторов, вторые обкладки первого и второго запоминающих конденсаторов соответственно через четвертый и пятый ключи соединены с шиной нулевого потенциала, а через шестой и седьмой ключи - с инвертирующим входом операционного усилителя, содержит четвертый и пятый запоминающие конденсаторы, дифференцирующий элемент, инвертор, а также восьмой, девятый, десятый, одиннадцатый и двенадцатый ключи, при этом первые обкладки первого и второго запоминающих конденсаторов соответственно через восьмой и девятый ключи соединены с шиной нулевого потенциала, первая обкладка третьего запоминающего конденсатора через десятый ключ соединена с инвертирующим входом операционного усилителя, первая обкладка четвертого запоминающего конденсатора через одиннадцатый ключ соединена с входом устройства, а через двенадцатый ключ - с инвертирующим входом операционного усилителя, вторые обкладки третьего и четвертого запоминающих конденсаторов соединены с шиной нулевого потенциала, пятый запоминающий конденсатор включен между инвертирующим входом и выходом операционного усилителя, выход генератора прямоугольных импульсов соединен с входом дифференцирующего элемента, выход которого соединен с входом инвертора и с управляющими входами первого, пятого, шестого, девятого, десятого и одиннадцатого ключей, а выход инвертора соединен с управляющими входами остальных ключей.

На чертеже представлена схема устройства.

Устройство содержит генератор 1 прямоугольных импульсов, инвертор 2, операционный усилитель 3, дифференцирующий элемент 4, состоящий из конденсатора 5 и резистора 6, запоминающий конденсатор 7, ключи 8-19, запоминающие конденсаторы 20-23, позицией 24 обозначен вход устройства, 25 - выход.

Устройство работает следующим образом.

Сигналы от генератора 1 через дифференцирующий элемент 4 и инвертор 2 поступают на управляющие входы ключей 8-19, управляя их работой (включением и выключением). Время, в течение которого ключи замкнуты, определяется длительностью управляющих импульсов. В начальный момент времени t_1 замыкаются ключи 10, 14, 15, 18 и 19. При этом конденсатор 21 заряжается практически мгновенно до величины входного напряжения, однако это напряжение на вход операционного усилителя 3 не поступает, так как ключ

11 закрыт. В этот же момент времени через открытые ключи 14 и 15 практически мгновенно заряжается конденсатор 22 до напряжения входного сигнала, причем отрицательное напряжение приложено к инвертирующему входу операционного усилителя 2, и на выходе 25 существует инвертированное, т.е. положительное, напряжение, по величине равное значению входного сигнала в момент времени t_1 . Это напряжение существует до прихода следующего управляющего импульса.

В момент t_2 прихода второго тактового импульса (с выхода элемента 4) замыкаются ключи 8, 11, 14, 15, 16 и 17. При этом конденсатор 21 практически мгновенно разряжается через замкнутый ключ 11 на инвертирующий вход операционного усилителя 3 (причем конденсатор 21 заряжен таким образом, что на входе усилителя будет положительное напряжение. В этот же момент времени конденсатор 23 заряжается до величины напряжения входного сигнала, причем отрицательный потенциал приложен в этот момент к инвертирующему входу операционного усилителя 3. Таким образом, в момент времени t_2 на инвертирующий вход операционного усилителя 3 подаются два разнополярных напряжения, в результате чего они вычитаются и на выходе устройства формируется приращение напряжения за период, определяемый интервалом между соседними фронтами импульсов генератора 1. В следующий дискретный момент времени t_3 на управляющие входы ключей 9, 10, 12, 13, 18 и 19 вновь поступает импульс с выхода инвертора 2, конденсатор 21 вновь заряжается до величины входного сигнала и это напряжение запоминается до прихода следующего тактового импульса. А на инвертирующий вход операционного усилителя 3 поступают два разнополярных напряжения с запоминающих конденсаторов 20 и 23, причем напряжение, запомненное конденсатором 20, равно величине входного сигнала в момент времени t_2 , поэтому на выходе устройства появится напряжение, равное их разности, т.е. выделится приращение напряжения за второй интервал времени. В следующий дискретный момент времени опять замыкаются ключи 8, 11, 14, 15, 16 и 17, и процесс повторяется.

Технико-экономический эффект от использования изобретения заключается в повышении динамической точности без усложнения схемного решения. Использование в схеме безрезистивных элементов позволяет значительно повысить стабильность устройства к изменению внешних факторов, а также поз-

воляет изготавливать схемы в одном интегральном исполнении и с одной технологией.

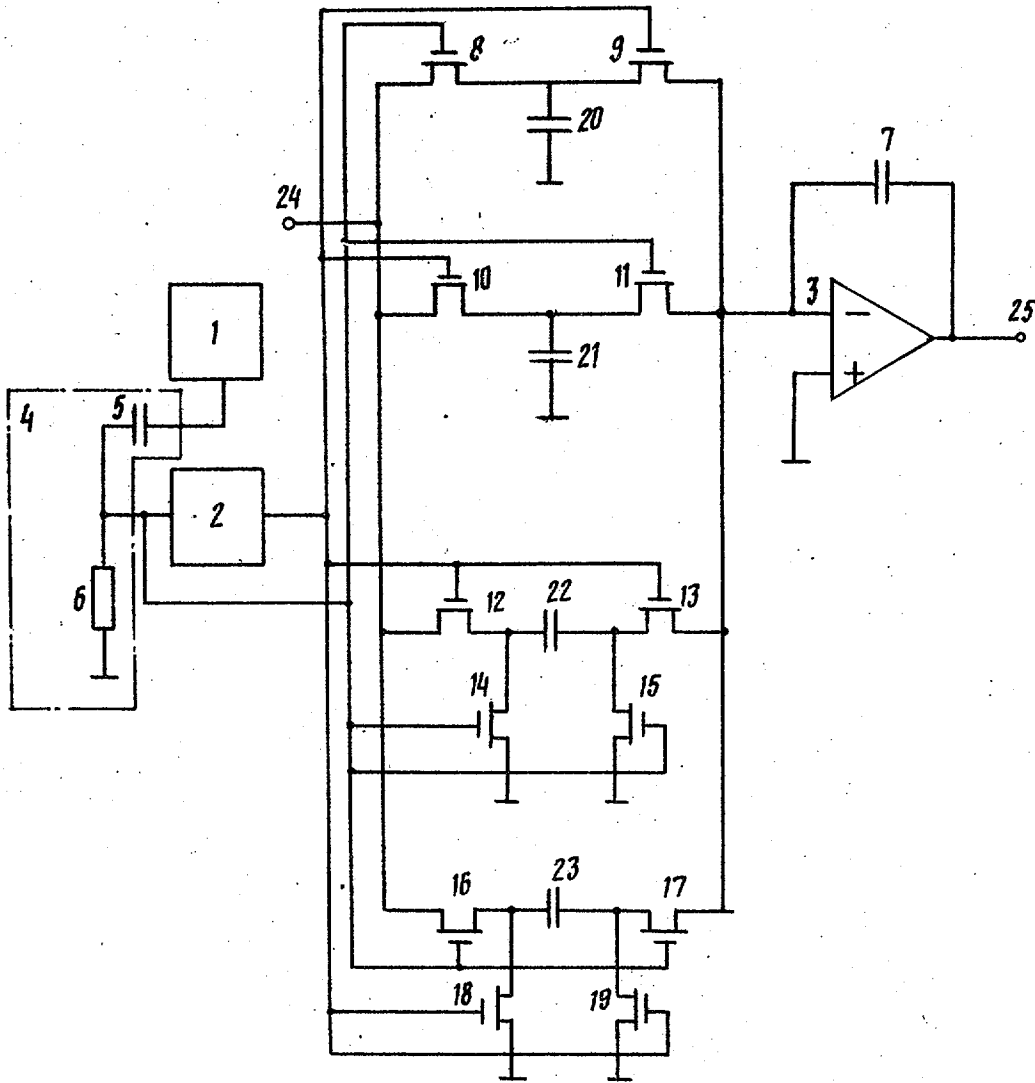
Формула изобретения

Устройство для определения приращений напряжения, содержащее три запоминающих конденсатора, операционный усилитель, выход которого является выходом устройства, генератор прямоугольных импульсов и ключи, при этом вход устройства через первый, второй и третий ключи связан с первыми обкладками соответственно первого, второго и третьего запоминающих конденсаторов, вторые обкладки первого и второго запоминающих конденсаторов соответственно через четвертый и пятый ключи соединены с шиной нулевого потенциала, а через шестой и седьмой ключи - с инвертирующим входом операционного усилителя, отличающемся тем, что, с целью повышения динамической точности, устройство содержит четвертый и пятый запоминающие конденсаторы, дифференцирующий элемент, инвертор, а также восьмой, девятый, десятый, одиннадцатый и двенадцатый ключи, при этом первые обкладки первого и второго запоминающих конденсаторов соответственно через восьмой и девятый ключи соедине-

ны с шиной нулевого потенциала, первая обкладка третьего запоминающего конденсатора через девятый ключ соединена с инвертирующим входом операционного усилителя, первая обкладка четвертого запоминающего конденсатора через одиннадцатый ключ соединена с входом устройства, а через двенадцатый ключ - с инвертирующим входом операционного усилителя, вторые обкладки третьего и четвертого запоминающих конденсаторов соединены с шиной нулевого потенциала, пятый запоминающий конденсатор включен между инвертирующим входом и выходом операционного усилителя, выход генератора прямоугольных импульсов соединен с входом дифференцирующего элемента, выход которого соединен с входом инвертора и с управляющими входами первого, пятого, шестого, девятого, десятого и одиннадцатого ключей, а выход инвертора соединен с управляющими входами остальных ключей.

Источники информации, принятые во внимание при экспертизе

1. Патент Великобритании №1310572, кл. G 06 G 7/52, опублик. 1973.
2. Казаков В.А. Вычислительные устройства машин непрерывного действия. "Машиностроение", 1965, с. 277 (прототип).



Составитель Г. Осипов

Редактор Т. Парфенова Техред К. Мышьо Корректор С. Шекмар

Заказ 9713/69

Тираж 731

Подписное

ВНИИПИ Государственного комитета СССР

по делам изобретений и открытий

113035, Москва, Ж-35, Раушская наб., д. 4/5

Филиал ППП "Патент", г. Ужгород, ул. Проектная, 4