



(12) 实用新型专利

(10) 授权公告号 CN 201463223 U

(45) 授权公告日 2010.05.12

(21) 申请号 200920060644.4

(22) 申请日 2009.07.17

(73) 专利权人 黄明佳

地址 528305 广东省佛山市顺德区容桂街道
汇新西路 12 号

(72) 发明人 黄明佳

(74) 专利代理机构 北京振安创业专利代理有限
责任公司 11025

代理人 王爱群

(51) Int. Cl.

F24H 1/18(2006.01)

F24H 9/02(2006.01)

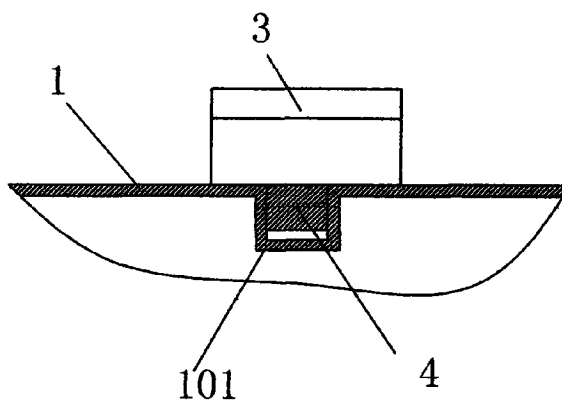
权利要求书 1 页 说明书 2 页 附图 2 页

(54) 实用新型名称

电热水器

(57) 摘要

本实用新型具体涉及一种电热水器,包括桶体、侧盖和支架,其所述桶体表面设有凹槽,一装饰条设置于凹槽内,有益效果是:1. 利用环形凹槽增加桶体的抗变形能力;2. 环形凹槽上装有装饰条,增加时尚感和防止装饰条移位,另一方面有效隐蔽环形凹槽,防止影响美观。



1. 电热水器,包括桶体(1)、侧盖(2)和支架(3),其特征在于:所述桶体(1)表面设有凹槽(101),一装饰条(4)设置于凹槽(101)内。
2. 根据权利要求1所述的电热水器,其特征在于:所述装饰条(4)底部设有双面胶(5),双面胶(5)一面粘贴于凹槽(101)内底面上。
3. 根据权利要求1所述的电热水器,其特征在于:所述装饰条(4)上表面呈弧状。
4. 根据权利要求1所述的电热水器,其特征在于:所述装饰条(4)上表面设有两个连续相连的弧形。
5. 根据权利要求1所述的电热水器,其特征在于:所述凹槽(101)呈环形设置。

电热水器

技术领域

[0001] 本实用新型具体涉及一种电热水器。

背景技术

[0002] 目前市面上的电热水器壳体由左端盖、桶体、右端盖组合而成,如中国专利局所公布一份实用新型名称为:一种组合式电热水器壳体,申请号是:200820189252.3,其所述的结构是:由左端盖、桶体及右端盖组合而成,其所述桶体的左端和右端的表面上分别固定安装有机械式控制盒以及电脑型控制盒,所述电脑型控制盒与桶体之间留有空隙,所述右端盖上设置有卡接在空隙内的插头,上述的存在不足之处:电热水器上的桶体是采用薄铝或薄铁材料制成,在搬运时桶体容易受挤压而变形,从而影响美观;另一方面,桶体表面没有其它装饰,显得单调和缺乏时尚感。

实用新型内容

[0003] 本实用新型的目的在于克服上述结构存在的缺点,而提供一种桶体不易变形和时尚感强的电热水器。

[0004] 本实用新型用以下方式实现的:包括桶体、侧盖和支架,其所述桶体表面设有凹槽,一装饰条设置于凹槽内。

[0005] 所述装饰条底部设有双面胶,双面胶一面粘贴于凹槽内底面上。

[0006] 所述装饰条上表面呈弧状。

[0007] 所述装饰条上表面设有两个连续相连的弧形。

[0008] 所述凹槽呈环形设置。

[0009] 本实用新型的有益效果是:1、利用环形凹槽增加桶体的抗变形能力;2、环形凹槽上装有装饰条,增加时尚感和防止装饰条移位,另一方面有效隐蔽环形凹槽,防止影响美观。

附图说明

[0010] 图1是本实用新型的结构示意图。

[0011] 图2是桶体、装饰条和环形凹槽的连接结构示意图。

[0012] 图3是环形凹槽与装饰条的连接结构示意图。

[0013] 图4是环形凹槽与装饰条的第二实例结构示意图。

[0014] 图5是环形凹槽与装饰条的第三实例结构示意图。

具体实施方式

[0015] 下面结合附图对本实用新型作具体进一步的说明。

[0016] 如图所示,包括桶体1、侧盖2和支架3,其所述桶体1表面设有凹槽101,一装饰条4设置于凹槽101内。

- [0017] 所述装饰条 4 底部设有双面胶 5, 双面胶 5 一面粘贴于凹槽 101 内底面上。
- [0018] 所述装饰条 4 上表面呈弧状。
- [0019] 所述装饰条 4 上表面设有两个连续相连的弧形。
- [0020] 所述凹槽 101 呈环形设置。
- [0021] 本结构也可以应用于储水箱上。

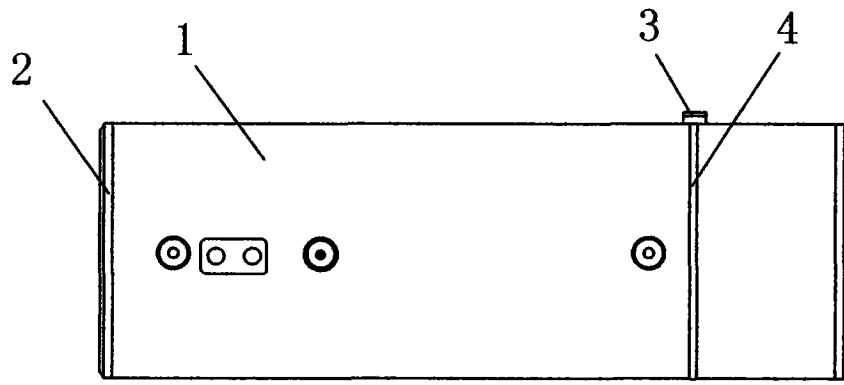


图 1

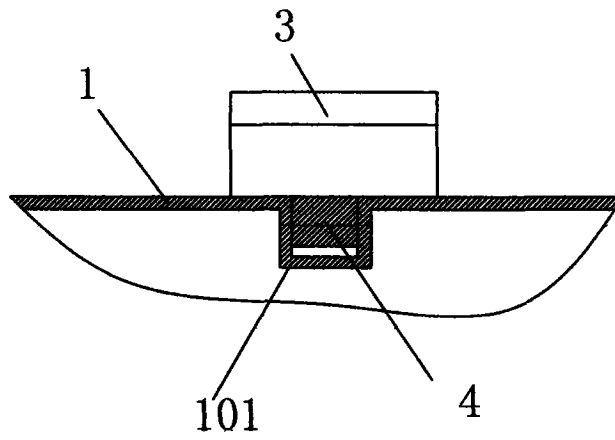


图 2

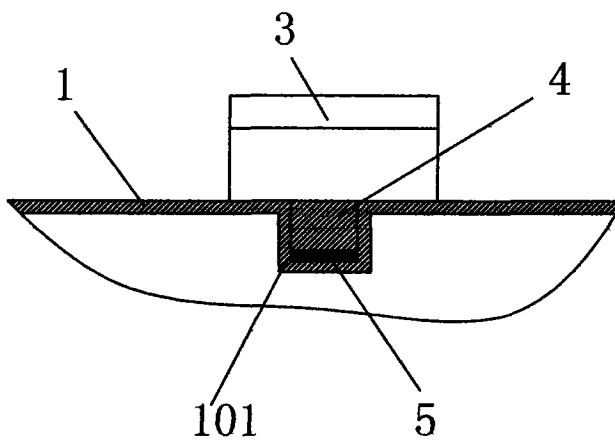


图 3

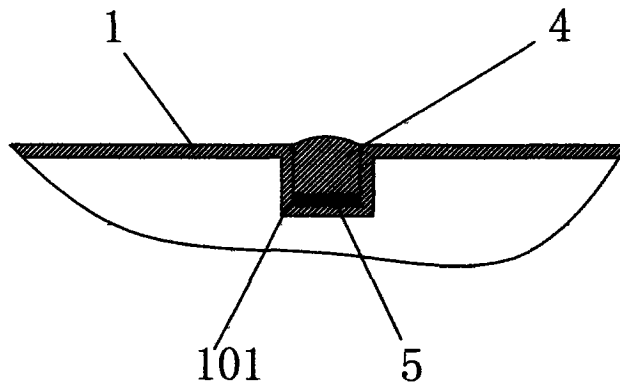


图 4

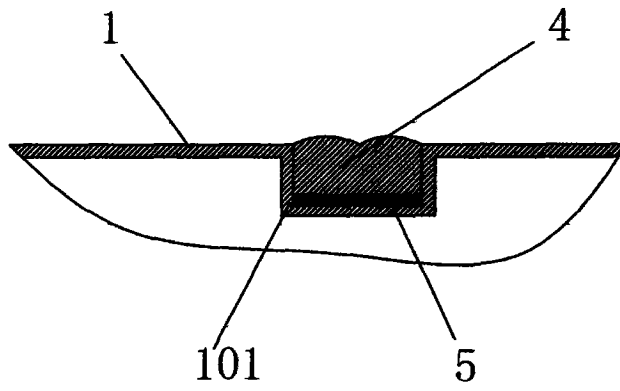


图 5