



(12) 实用新型专利

(10) 授权公告号 CN 203184257 U

(45) 授权公告日 2013. 09. 11

(21) 申请号 201320106554. 0

(22) 申请日 2013. 03. 10

(73) 专利权人 陈科

地址 315000 浙江省宁波市海曙区柳西新村
11幢15号402室

(72) 发明人 陈科

(51) Int. Cl.

B08B 1/00 (2006. 01)

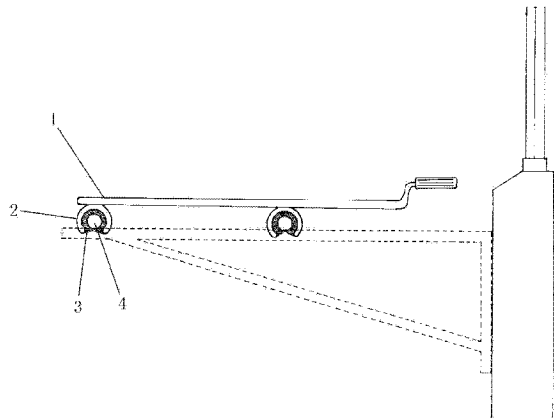
权利要求书1页 说明书1页 附图1页

(54) 实用新型名称

清洁晒衣杆的装置

(57) 摘要

一种清洁晒衣杆的装置,是在支架上设有前后两个带缺口的圆环,该两个圆环与阳台外的两根晒衣杆相对应,该圆环内径大于晒衣杆外径,圆环内壁上设有清洁装置;所述支架尾部设有手柄。将两个圆环套在晒衣杆上,圆环上的清洁装置与晒衣杆接触;人们可抓住支架手柄并带动圆环及清洁装置在晒衣杆上左右移动,从而将晒衣杆上的灰尘等清除掉。因手柄靠近阳台外墙壁,很容易操作,而且能将两根晒衣杆一起清洁好,不但使晒衣杆的清洁变得轻松方便,而且提高了工作效率。



1. 一种清洁晒衣杆的装置,其特征是:在一个支架上设有前后两个带缺口的圆环,该两个圆环与阳台外的两根晒衣杆相对应,该圆环顶部与所述支架连接,该圆环下部设有缺口,该缺口宽度大于或等于晒衣杆的外径;所述圆环内径大于晒衣杆外径,该圆环内壁上设有清洁装置;所述支架尾部设有手柄。

清洁晒衣杆的装置

[0001] 技术领域 本实用新型是涉及一种装置,具体是涉及一种清洁晒衣杆的装置。

[0002] 背景技术 很多家庭阳台外侧设有晒衣架,在晒衣架上设有晒衣杆,晒衣杆经常要被灰尘等弄脏,人们在晒衣被时常常先要对晒衣杆进行清洁;晒衣架上一般设有两根晒衣杆,外侧一根晒衣杆离阳台墙壁较远,人们清洁外侧一根晒衣杆时往往要将手臂全都伸直才能够到该晒衣杆,清洁该晒衣杆不但不方便,而且比较累,尤其对老人、妇女而言更是如此。

[0003] 发明内容 本实用新型目的:是为解决上述问题而提供一种清洁晒衣杆的装置。

[0004] 本实用新型采用的技术方案是:在一个支架上设有前后两个带缺口的圆环,该两个圆环与阳台外的两根晒衣杆相对应,该圆环顶部与所述支架连接,该圆环下部设有缺口,该缺口宽度大于或等于晒衣杆的外径;所述圆环内径大于晒衣杆外径,该圆环内壁上设有清洁装置;所述支架尾部设有手柄。

[0005] 本实用新型的有益效果:本实用新型使晒衣杆的清洁工作变得轻松方便,同时还能提高工作效率。本实用新型结构简单,成本低,使用方便。

[0006] 附图说明 图1为本实用新型应用示意图。

[0007] 具体实施方式 现结合附图对本实用新型作进一步叙述。

[0008] 如图1所示,图中1. 支架、2. 圆环、3. 清洁装置、4. 晒衣杆。

[0009] 在一个支架1上设有前后两个带缺口的圆环2,该两个圆环2与阳台外的两根晒衣杆4相对应,该圆环2顶部与支架1连接,该圆环2下部设有缺口,该缺口宽度大于或等于晒衣杆4的外径;所述圆环2内径大于晒衣杆4外径,该圆环2内壁上设有清洁装置3;所述支架1尾部设有手柄。

[0010] 当晒衣杆4上灰尘较多时,可将支架1上的两个圆环2通过缺口套在晒衣杆4上,使圆环2上的清洁装置3与晒衣杆4周围紧密接触;人们可抓住支架1尾部的手柄进行左右移动,支架1带动圆环2及清洁装置3左右移动,从而将晒衣杆4上的灰尘等清除掉。

[0011] 因支架1尾部上的手柄靠近阳台外墙壁,使手很容易操作,而且能将两根晒衣杆4同时同步清洁好,不但使晒衣杆4的清洁变得轻松方便,而且提高了工作效率。

[0012] 清洁装置3可用海绵或细毛等制作,粘在清洁装置3上的灰尘等也可方便擦洗。

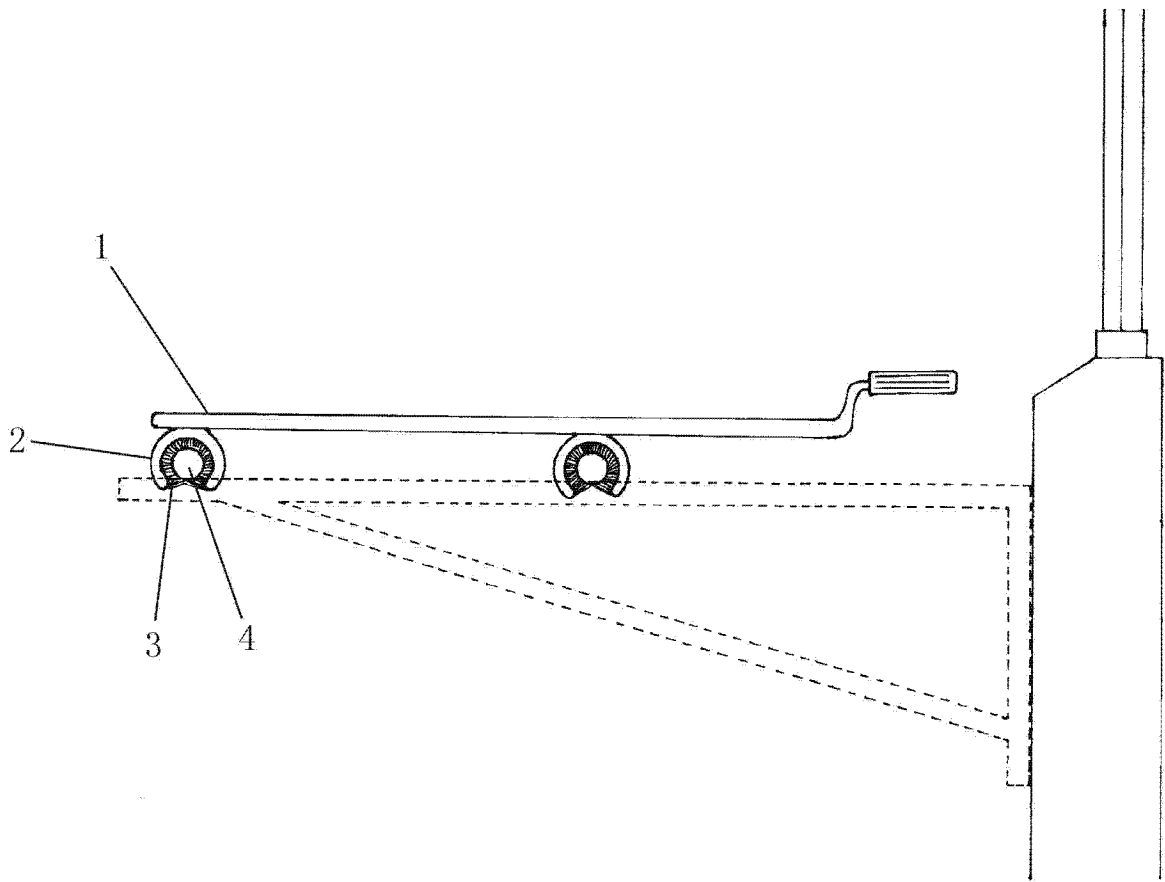


图 1