

**NORGE**

[B] (11) **UTLEGNINGSSKRIFT** Nr. 130078



**STYRET  
FOR DET INDUSTRIELLE  
RETTSVERN**

- (51) Int. Cl. F 21 v 19/00  
F 16 b 5/00
- (52) Kl. 21f-48  
47a<sup>1</sup>-5/00
- (21) Patentsøknad nr. 4691/69
- (22) Inngitt 27.11.1969
- (23) Løpedag 27.11.1969
- (41) Søknaden alment tilgjengelig fra 29.5.1970
- (44) Søknaden utlagt og utlegningsskrift utgitt 1.7.1974
- (30) Prioritet begjært fra: 28.11.1968 Finland, nr. 3390/68

- 
- (71)(73) Helvar Oy,  
Pitäjänmäki, Finland.
- (72) Väinö Lehväslaiho,  
Ida Aalbergintie 3 A, Helsinki,  
Finland.
- (74) A/S Bergen Patentkontor.
- (54) Anordning for festing av en holder for en lyspære,  
et lysrør eller en tennanordning til en armatur.

Den foreliggende oppfinnelse vedrører en anordning for festing av en holder for en lyspære, et lysrør eller en tennanordning til en armatur som har en monteringsplate som er forsynt med feste-huller med forskjellig hullavstand, hvilken anordning omfatter et U-formet klammer av tynt materiale som er fremstilt bare ved stansing og som på sine bens ytre kanter har innskjæringer.

Klammere for festing av forskjellige gjenstander er kjent fra f.eks. US-patentskrifter 3.252.190 og 2.144.885, DAS 1.084.335 og 1.211.032 samt fransk patentskrifter 990.351 og 1.417.603.

Anordningen ifølge oppfinnelsen kjennetegnes ved at klammeret har første innskjæringer som er i inngrep med holderen og andre innskjæringer, nær endene av den U-formete klammers ben, som er i inngrep med monteringsplatens festehull.

En utførelsesform av oppfinnelsen er vist i de medfølgende tegninger, hyori:

Fig. 1 viser et snitt diametralt gjennom en anordning fastgjort til en hullskive.

Fig. 2 viser et snitt etter linjen II-II i fig. 1.

Fig. 3 viser festeanordningen sett fra baksiden.

Fig. 4 viser et snitt etter linjen IV-IV i fig. 1.

Fig. 5 viser i forstørret målestokk et sideriss av et klammer for festeanordningen.

Den vesentlige del i festeanordningen ifølge den foreliggende oppfinnelse er et klammer 1, som er fremstilt av tynt materiale ved stansing og er U-formet, og som fremgår best av fig. 5. Festeanordningen er vanligvis forsynt med to slike klammer. Klamrenes to ben er utformet til en klo eller et utspring 2, som griper inn bak en hullskive 3 som fig. 2 viser. Åpningene i hullskiven befinner seg på høyde med andre innskjøringer 4. På motsatt side er klammeret forsynt med avsmalnende kanter 5 som forenkler innføringen av klammeret i åpningen, idet klammeret gir etter innad. For å holde klammeret på plass i anordningens indre plastkjerne, er det i klammeret utskåret første innskjøringer 6.

Klammerets plassering i anordningens kjerne fremgår best av fig. 1 og 2. Når klammeret er på plass trykkes dets ender utad ifølge fig. 2. Åpningene i hullskiven 3 har vanligvis en diameter på 6 mm. For tiden er 30 og 26 mm standardiserte avstander mellom hullene. Festeanordningen ifølge den foreliggende oppfinnelse kan imidlertid benyttes for begge hullavstander, hvilket fremgår av fig. 4, dersom avstanden mellom klammerne er noe mindre enn den lengste hullavstanden.

Festeanordningen ifølge den foreliggende oppfinnelse er billig og mangesidig. Klammeret er fremstilt ved stansing av platemateriale, noe som bidrar til dets lave pris. Fra tidligere er det kjent runde klammer, men ulempen med disse er at hullavstanden må være nøyaktig. For klammerets fremstilling benyttes plater av passende fjærstål. I enkelte tilfeller er det mulig å benytte et klammer hvis ene ben er kortere enn det andre, slik at det ikke rager ut fra kjernen. Klammeret kan anordnes aksialt fjærende, for eksempel for lysrørets andre ende. Ifølge en annen utførelsesform gjøres innskjøringene 4 lengre, for eksempel med omtrent 2 mm spillerom og forsynes med fjærer, hvormed klammeret spennes fast i forhold til hullskiven.

P A T E N T K R A V .

Anordning for festing av en holder for en lyspære, et lysrør eller en tennanordning til en armatur som har en monteringsplate (3) som er forsynt med festehull med forskjellig hullavstand, hvilken anordning omfatter et U-formet klammer (1) av tynt materiale som er fremstilt bare ved stansing og som på sine bens ytre kanter har innskjæringer (6,4), k a r a k t e r i s e r t v e d at klammeret har første innskjæringer (6) som er i inngrep med holderen og andre innskjæringer (4), nær endene av den U-formete klammers ben, som er i inngrep med monteringsplaten festehull.

## (56) Anførte publikasjoner:

Fransk patent nr. 990351, 1417603  
BRD utl. skrift nr. 1084335, 1211032  
U.S. patent nr. 2144885, 3252190

130078

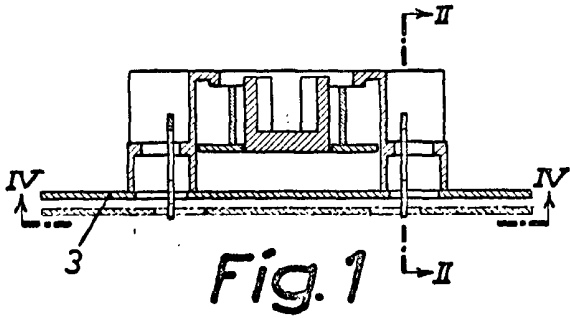


Fig. 1

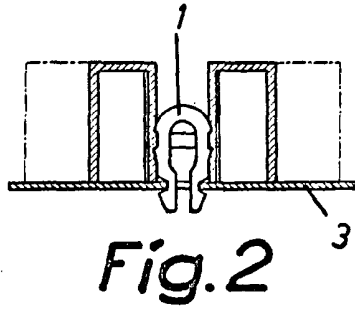


Fig. 2

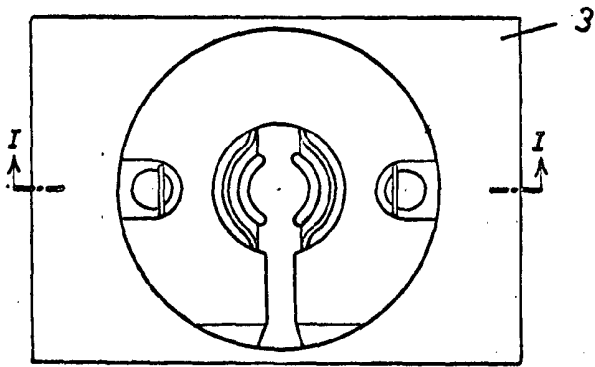


Fig. 3

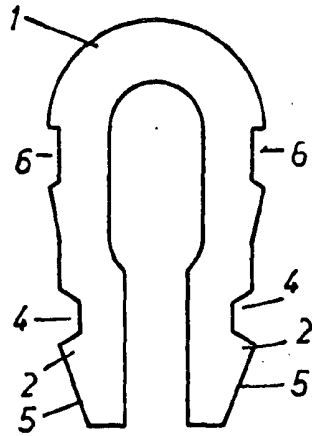


Fig. 5

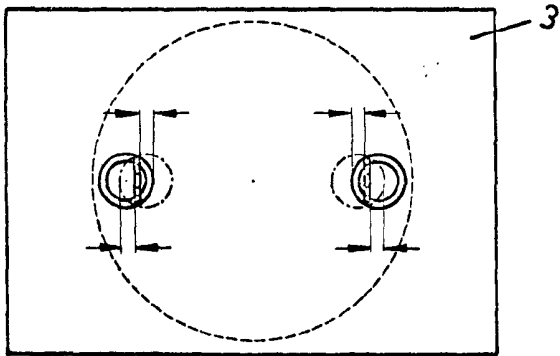


Fig. 4