



(19) 대한민국특허청(KR)  
(12) 공개특허공보(A)

(11) 공개번호 10-2019-0120974  
(43) 공개일자 2019년10월25일

(51) 국제특허분류(Int. Cl.)  
F25D 17/04 (2006.01) A61L 9/20 (2006.01)  
(52) CPC특허분류  
F25D 17/042 (2013.01)  
A61L 9/205 (2013.01)  
(21) 출원번호 10-2018-0044391  
(22) 출원일자 2018년04월17일  
심사청구일자 없음

(71) 출원인  
서울바이오시스 주식회사  
경기도 안산시 단원구 산단로163번길 65-16, 1블  
럭 36호 (원시동)  
(72) 발명자  
김지원  
경기도 안산시 단원구 산단로 163번길 97-11  
정재학  
경기도 안산시 단원구 산단로 163번길 97-11  
(뒷면에 계속)  
(74) 대리인  
이기성

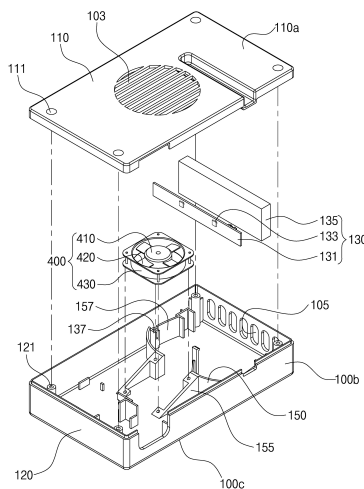
전체 청구항 수 : 총 23 항

(54) 발명의 명칭 공기 정화 모듈 및 이를 포함하는 냉장고

(57) 요약

공기 정화 모듈은 공기 유입구와 공기 배출구가 제공된 내부 공간을 갖는 하우징, 상기 하우징 내에 장착되며 공기를 상기 공기 유입구로부터 상기 공기 배출구로 이동시키는 축류 타입 송풍 팬, 상기 공기의 유로 상에 제공되며 공기를 정화하는 공기 정화 유닛, 및 상기 송풍 팬과 상기 공기 정화 유닛 사이에서의 상기 공기의 유속을 감소시키는 제1 가이드를 포함한다. 상기 공기 정화 유닛은, 상기 송풍 팬과 상기 공기 배출구 사이에 제공된 필터, 및 상기 필터에 광을 제공하는 광원 유닛을 포함한다.

대표도 - 도2



(52) CPC특허분류

A61L 2209/11 (2013.01)

A61L 2209/14 (2013.01)

F25D 2317/0415 (2013.01)

F25D 2317/0417 (2013.01)

(72) 발명자

**신상철**

경기도 안산시 단원구 산단로 163번길 97-11

---

**정웅기**

경기도 안산시 단원구 산단로 163번길 97-11

## 명세서

### 청구범위

#### 청구항 1

공기 유입구와 공기 배출구가 제공된 내부 공간을 갖는 하우징;  
상기 하우징 내에 장착되며 공기를 상기 공기 유입구로부터 상기 공기 배출구로 이동시키는 축류 타입 송풍 팬;  
상기 공기의 유로 상에 제공되며 공기를 정화하는 공기 정화 유닛; 및  
상기 송풍 팬과 상기 공기 정화 유닛 사이에서의 상기 공기의 유속을 감소시키는 제1 가이드를 포함하며,  
상기 공기 정화 유닛은  
상기 송풍 팬과 상기 공기 배출구 사이에 제공된 필터; 및  
상기 필터에 광을 제공하는 광원 유닛을 포함하는 공기 정화 모듈.

#### 청구항 2

제1 항에 있어서,  
상기 유로 상에 제공되며 상기 송풍 팬으로부터 상기 필터 사이에서 순차적으로 배치된 두 지점을 제1 지점 및 제2 지점이라고 할 때, 제2 지점의 유속은 제1 지점의 유속보다 작은 공기 정화 모듈.

#### 청구항 3

제2 항에 있어서,  
상기 필터를 지나는 공기의 유속은 3m/s 이하인 공기 정화 모듈.

#### 청구항 4

제1 항에 있어서,  
상기 필터는 광촉매 필터이며, 상기 광원 유닛은 자외선을 조사하는 공기 정화 모듈.

#### 청구항 5

제1 항에 있어서,  
상기 제1 가이드는 상기 공기의 이동 경로의 폭이 상기 송풍 팬으로부터 상기 필터로 갈수록 넓어지도록 가이드하는 공기 정화 모듈.

#### 청구항 6

제1 항에 있어서,  
상기 필터는 상기 공기 배출구로부터 이격된 공기 정화 모듈.

#### 청구항 7

제1 항에 있어서,  
상기 광원 유닛은 상기 송풍 팬과 상기 필터 사이에 제공된 공기 정화 모듈.

#### 청구항 8

제7 항에 있어서,  
상기 하우징은 서로 마주보는 천정부와 저면부, 및 상기 천정부와 상기 저면부 사이를 잇는 측벽부를 포함하며,

상기 광원 유닛은 상기 천정부, 상기 저면부, 및 상기 측벽부 중 어느 한 곳에 제공된 공기 정화 모듈.

**청구항 9**

제1 항에 있어서,

상기 제1 가이드는 서로 이격된 제1 및 제2 서브 가이드를 포함하며, 상기 제1 및 제2 서브 가이드 사이의 폭은 상기 송풍 팬으로부터 상기 필터 쪽으로 갈수록 넓어지는 공기 정화 모듈.

**청구항 10**

제9 항에 있어서,

상기 제1 서브 가이드 및 제2 서브 가이드 중 적어도 하나는 곡면인 공기 정화 모듈.

**청구항 11**

제10 항에 있어서,

상기 제1 서브 가이드 및 제2 서브 가이드 중 적어도 하나는 상기 하우징의 내측면 방향으로 볼록한 공기 정화 모듈.

**청구항 12**

제1 항에 있어서,

상기 하우징은

상기 공기 유입구가 제공된 천정부;

상기 천정부와 마주보는 저면부; 및

상기 천정부와 상기 저면부를 연결하며 상기 공기 배출구가 제공된 측벽부를 포함하는 공기 정화 모듈.

**청구항 13**

제12 항에 있어서,

상기 송풍 팬의 하면은 상기 저면부와 경사진 공기 정화 모듈.

**청구항 14**

제13 항에 있어서,

상기 저면부와 상기 송풍 팬 사이에 제공되며 상기 송풍 팬의 경사도에 대응한 각도로 상기 저면부로부터 돌출된 제2 가이드를 더 포함하는 공기 정화 모듈.

**청구항 15**

제14 항에 있어서,

상기 제2 가이드는 상기 송풍 팬의 폭에 대응하여 서로 이격된 한 쌍으로 제공되며, 상기 제2 가이드 각각은 상기 제1 및 제2 서브 가이드에 연결되는 공기 정화 모듈.

**청구항 16**

제15 항에 있어서,

상기 제1 가이드는 상부 방향으로 연장되며, 상기 송풍 팬의 설치 높이와 동일하거나 더 큰 높이를 갖는 공기 정화 모듈.

**청구항 17**

제16 항에 있어서,

상기 송풍 팬의 상면 및 상기 제1 가이드는 상기 천정부에 접촉하는 공기 정화 모듈.

**청구항 18**

제12 항에 있어서,

상기 송풍 팬의 회전축은 상기 저면부와 경사진 공기 정화 모듈.

**청구항 19**

제18 항에 있어서,

상기 공기 유입구의 직경은 상기 송풍 팬의 직경과 같거나 더 큰 공기 정화 모듈.

**청구항 20**

제19 항에 있어서,

상기 공기 유입구와 상기 송풍 팬은 서로 중첩하는 공기 정화 모듈.

**청구항 21**

제1 항에 있어서,

상기 광원 유닛을 지지하는 광원 지지부를 더 포함하며, 상기 광원 지지부는 상기 제1 가이드와 연결된 공기 정화 모듈.

**청구항 22**

제21 항에 있어서,

상기 제1 가이드 및 상기 광원 지지부는 분리되지 않는 일체로 형성된 공기 정화 모듈.

**청구항 23**

냉각기가 장착되며 저장실이 제공된 본체; 및

상기 저장실 내에 제공된 공기 정화 모듈을 포함하며,

상기 공기 정화 모듈은

공기 유입구와 공기 배출구가 제공된 내부 공간을 갖는 하우징;

상기 하우징 내에 장착되며 상기 저장실 내의 공기를 상기 공기 유입구로부터 상기 공기 배출구로 이동시키는 축류 타입 송풍 팬;

상기 공기의 유로 상에 제공되며 공기를 정화하는 공기 정화 모듈; 및

상기 송풍 팬과 상기 공기 정화 모듈 사이에서의 상기 공기의 유속을 감소시키는 제1 가이드를 포함하는 냉장고.

**발명의 설명**

**기술 분야**

[0001] 본 발명은 공기 정화 모듈 및 이를 포함하는 냉장고에 관한 것이다.

**배경 기술**

[0002] 냉장고는 식품을 냉장 보관하는 저장실과, 저장실에 냉기를 공급하는 냉기 공급 장치를 구비하여 식품을 신선하게 보관하는 가전 기기이다.

[0003] 냉장고에 보관되는 식품 중에는 생선 비린내나 김치와 같은 발효 식품의 냄새 등 다양한 냄새를 가진 것들이 많

다. 이러한 냄새는 냉장고에 배어들어 사용자에게 불쾌감을 유발할 수 있다.

## 발명의 내용

### 해결하려는 과제

[0004] 본 발명은 탈취 효율이 향상된 공기 정화 모듈을 제공하는 데 그 목적이 있다.

### 과제의 해결 수단

- [0005] 본 발명의 일 실시예에 따른 공기 정화 모듈은 공기 유입구와 공기 배출구가 제공된 내부 공간을 갖는 하우징, 상기 하우징 내에 장착되며 공기를 상기 공기 유입구로부터 상기 공기 배출구로 이동시키는 축류 타입 송풍 팬, 상기 공기의 유로 상에 제공되며 공기를 정화하는 공기 정화 유닛, 및 상기 송풍 팬과 상기 공기 정화 유닛 사이에서의 상기 공기의 유속을 감소시키는 제1 가이드를 포함한다. 상기 공기 정화 유닛은, 상기 송풍 팬과 상기 공기 배출구 사이에 제공된 필터, 및 상기 필터에 광을 제공하는 광원 유닛을 포함한다.
- [0006] 본 발명의 일 실시예에 있어서, 상기 유로 상에 제공되며 상기 송풍 팬으로부터 상기 필터 사이에서 순차적으로 배치된 두 지점을 제1 지점 및 제2 지점이라고 할 때, 제2 지점의 유속은 제1 지점의 유속보다 작을 수 있다. 본 발명의 일 실시예에 있어서, 상기 필터를 지나는 공기의 유속은 3m/s 이하일 수 있다.
- [0007] 본 발명의 일 실시예에 있어서, 상기 필터는 광촉매 필터이며, 상기 광원 유닛은 자외선을 조사할 수 있다.
- [0008] 본 발명의 일 실시예에 있어서, 상기 제1 가이드는 상기 공기의 이동 경로의 폭이 상기 송풍 팬으로부터 상기 필터로 갈수록 넓어지도록 가이드할 수 있다.
- [0009] 본 발명의 일 실시예에 있어서, 상기 필터는 상기 공기 배출구로부터 이격될 수 있다.
- [0010] 본 발명의 일 실시예에 있어서, 상기 광원 유닛은 상기 송풍 팬과 상기 필터 사이에 제공될 수 있다.
- [0011] 본 발명의 일 실시예에 있어서, 상기 하우징은 서로 마주보는 천정부와 저면부, 및 상기 천정부와 상기 저면부 사이를 잇는 측벽부를 포함하며, 상기 광원 유닛은 상기 천정부, 상기 저면부, 및 상기 측벽부 중 어느 한 곳에 제공될 수 있다.
- [0012] 본 발명의 일 실시예에 있어서, 상기 제1 가이드는 서로 이격된 제1 및 제2 서브 가이드를 포함하며, 상기 제1 및 제2 서브 가이드 사이의 폭은 상기 송풍 팬으로부터 상기 필터 쪽으로 갈수록 넓어질 수 있다.
- [0013] 본 발명의 일 실시예에 있어서, 상기 제1 서브 가이드 및 제2 서브 가이드 중 적어도 하나는 곡면일 수 있다. 본 발명의 일 실시예에 있어서, 상기 제1 서브 가이드 및 제2 서브 가이드 중 적어도 하나는 상기 하우징의 내측면 방향으로 볼록할 수 있다.
- [0014] 본 발명의 일 실시예에 있어서, 상기 하우징은 상기 공기 유입구가 제공된 천정부, 상기 천정부와 마주보는 저면부, 및 상기 천정부와 상기 저면부를 연결하며 상기 공기 배출구가 제공된 측벽부를 포함할 수 있다.
- [0015] 본 발명의 일 실시예에 있어서, 상기 송풍 팬의 하면은 상기 저면부와 경사질 수 있다.
- [0016] 본 발명의 일 실시예에 있어서, 공기 정화 모듈은 상기 저면부와 상기 송풍 팬 사이에 제공되며 상기 송풍 팬의 경사도에 대응한 각도로 상기 저면부로부터 돌출된 제2 가이드를 더 포함할 수 있다.
- [0017] 본 발명의 일 실시예에 있어서, 상기 제2 가이드는 상기 송풍 팬의 폭에 대응하여 서로 이격된 한 쌍으로 제공되며, 상기 제2 가이드 각각은 상기 제1 및 제2 서브 가이드에 연결될 수 있다.
- [0018] 본 발명의 일 실시예에 있어서, 상기 제1 가이드는 상부 방향으로 연장되며, 상기 송풍 팬의 설치 높이와 동일하거나 더 큰 높이를 가질 수 있다.
- [0019] 본 발명의 일 실시예에 있어서, 상기 송풍 팬의 상면 및 상기 제1 가이드는 상기 천정부에 접촉할 수 있다.
- [0020] 본 발명의 일 실시예에 있어서, 상기 송풍 팬의 회전축은 상기 저면부와 경사질 수 있다.
- [0021] 본 발명의 일 실시예에 있어서, 상기 공기 유입구의 직경은 상기 송풍 팬의 직경과 같거나 더 클 수 있다.
- [0022] 본 발명의 일 실시예에 있어서, 상기 공기 유입구와 상기 송풍 팬은 서로 중첩할 수 있다.
- [0023] 본 발명의 일 실시예에 있어서, 공기 정화 모듈은 상기 광원 유닛을 지지하는 광원 지지부를 더 포함하며, 상기

광원 지지부는 상기 제1 가이드와 연결될 수 있다. 상기 제1 가이드 및 상기 광원 지지부는 분리되지 않는 일체로 형성될 수 있다.

[0024] 본 발명의 일 실시예는 상기 공기 정화 모듈을 채용한 냉장고를 포함하며, 상기 냉장고는 냉각기가 장착되며 저장실이 제공된 본체, 및 상기 저장실 내에 제공된 상기 공기 정화 모듈을 포함한다.

**발명의 효과**

[0025] 본 발명은 탈취 효율이 향상된 공기 정화 모듈을 제공한다.

[0026] 또한, 본 발명은 탈취 효율이 향상된 공기 정화 모듈을 채용한 냉장고를 제공한다.

**도면의 간단한 설명**

[0027] 도 1은 본 발명의 일 실시예에 따른 공기 정화 모듈의 사시도이다.

도 2는 도 1에 도시된 본 발명의 일 실시예에 따른 공기 정화 모듈의 분해 사시도이다.

도 3a는 본 발명의 일 실시예에 따른 공기 정화 모듈에 있어서, 상부 하우징과 팬의 관계를 도시한 평면도이며, 도 3b는 하부 하우징을 도시한 평면도이다.

도 4는 본 발명의 일 실시예에 따른 공기 정화 모듈의 일부를 도시한 평면도이다.

도 5는 본 발명의 일 실시예에 따른 공기 정화 모듈의 일부를 도시한 사시도이다.

도 6은 본 발명의 일 실시예에 따른 공기 정화 모듈이 가전 제품 중 하나인 냉장고에 장착된 것을 일 예로서 도시한 것이다.

도 7은 냉장고에 본 발명의 일 실시예에 따른 공기 정화 모듈을 장착하였을 때의 냉장고 내 저장실에서의 탈취 효과를 도시한 그래프이다.

도 8은 냉장고에 본 발명의 일 실시예에 따른 공기 정화 모듈과 비교예에 따른 공기 정화 모듈을 장착하였을 때 냉장고 내 저장실에서의 탈취 효과를 도시한 그래프이다.

**발명을 실시하기 위한 구체적인 내용**

[0028] 본 발명은 다양한 변경을 가할 수 있고 여러 가지 형태를 가질 수 있는 바, 특정 실시예들을 도면에 예시하고 본문에 상세하게 설명하고자 한다. 그러나, 이는 본 발명을 특정한 개시 형태에 대해 한정하려는 것이 아니며, 본 발명의 사상 및 기술 범위에 포함되는 모든 변경, 균등물 내지 대체물을 포함하는 것으로 이해되어야 한다.

[0029] 본 발명의 일 실시예에 따른 공기 정화 모듈은 냉장고, 제습기 등의 가전 제품에 장착되어 공기를 정화하기 위한 것이다. 본 발명의 일 실시예에 따른 공기 정화 모듈은 공기를 탈취하는 것을 설명하나, 이에 한정되는 것은 아니며, 공기 정화 모듈은 탈취 이외에도 공기를 살균, 소취 등의 처리를 수행할 수 있다. 이하에서 사용되는 탈취는 이러한 공기의 살균, 정화, 소취 등을 포함하는 의미로 해석되어야 한다. 또한, 본 발명의 일 실시예에 따른 공기 정화 모듈은 가전 제품에 사용되는 것만이 아니라, 다른 장치에 사용될 수도 있다. 이하에서는 공기 정화 모듈이 특히 냉장고에 사용되어 공기를 탈취 처리 하는 것을 일 예로서 설명한다.

[0030] 이하, 첨부한 도면들을 참조하여 본 발명의 바람직한 실시예를 보다 상세하게 설명하고자 한다.

[0031] 도 1은 본 발명의 일 실시예에 따른 공기 정화 모듈의 사시도이고, 도 2는 도 1에 도시된 본 발명의 일 실시예에 따른 공기 정화 모듈의 분해 사시도이다. 도 3a는 본 발명의 일 실시예에 따른 공기 정화 모듈에 있어서, 상부 하우징과 팬의 관계를 도시한 평면도이며, 도 3b는 하부 하우징을 도시한 평면도이다.

[0032] 도 1, 도 2, 도 3a 및 도 3b를 참조하면, 본 발명의 일 실시예에 따른 공기 정화 모듈은 내부 공간을 갖는 하우징(100), 하우징(100) 내에 장착된 공기 정화 유닛(130), 공기를 흡입하여 공기 정화 유닛(130) 방향으로 제공하는 송풍 팬(400), 및 내부 공간 내에서 송풍 팬(400)로부터 필터(135) 쪽으로 공기의 이동 방향을 가이드하는 제1 가이드(150)를 포함한다.

[0033] 하우징(100)은 공기 정화 모듈의 외관을 형성하여 공기를 처리하기 위한 내부 공간을 제공한다. 하우징(100)은 공기 정화 모듈의 외관을 형성한다고는 하나, 공기 정화 모듈의 바깥 쪽에도 추가적인 케이스나 부품이 더 제공될 수 있다. 또한, 하우징(100)은 도시된 바와 같이 별도의 구성요소로 제공될 수 있으나, 이에 한정되는 것은

아니며, 본 발명의 공기 정화 모듈이 다른 가전 기기나 가구 등에 채용되는 경우, 다른 가전 기기나 가구의 구성 요소 내에서 내부 부품으로 사용될 수 있다. 예를 들어, 냉장고와 같은 가전 제품에 채용될 때, 별도의 하우징(100)이 구비되는 대신 냉장고 내 내벽이나 수납장의 일부 등이 하우징으로서 사용될 수 있다.

[0034] 하우징(100)은 서로 결합되어 내부 공간을 제공하는 직육면체 형상을 이루는 상부 하우징(110)과 하부 하우징(120)을 포함할 수 있다. 도면에 도시된 직육면체 형상에서 공기 유입구(103)가 형성된 상부를 향하는 면을 천정부(100a), 그 반대면을 저면부(100c), 천정부(100a)와 저면부(100c) 사이를 측벽부(100b)라고 하면, 상부 하우징(110)은 천정부(100a)와 측벽부(100b) 중 적어도 일부, 하부 하우징(120)은 저면부(100c)와 측벽부(100b) 중 적어도 일부로 이루어질 수 있다. 여기서, 상기 측벽부(100b)은 상부 하우징(110)이나 하부 하우징(120) 중 어느 하나 또는 둘 다가 중첩되어서 형성될 수 있다. 따라서, 측벽부(100b)라고 하는 부분은 상부 하우징(110)이나 하부 하우징(120) 중 적어도 하나에 연결된 것을 의미한다.

[0035] 상부 하우징(110)과 하부 하우징(120)은 제1 체결 부재(111)와 제2 체결 부재(121)를 통해 서로 체결됨으로써 그 내부에 공간을 제공한다. 제1 체결 부재(111)는 상부 하우징(110)에 제공되며, 제2 체결 부재(121)는 하부 하우징(120)에 제공될 수 있다. 제1 및 제2 체결 부재(111, 121)는 후크 결합, 나사 결합 등을 위한 부재일 수 있다. 예를 들어, 제1 체결 부재(111)는 나사이며, 제2 체결 부재(121)는 나사가 삽입되는 나사 홀일 수 있다. 제2 체결 부재(121)제1 및 제2 체결 부재(111, 121)는 이에 한정되는 것은 아니며, 상부 및 하부 하우징(110, 120)을 체결할 수 있는 것이라면 다양한 형상으로 제공될 수 있다.

[0036] 본 발명의 일 실시예에 있어서, 하우징(100)이 대략 직사각형 형상인 것을 설명하나 하우징(100)의 형상은 이에 한정되는 것은 아니며, 본 발명의 개념에서 벗어나지 않는 한도 내에서 다양한 형상을 가질 수 있다. 상기 하우징(100)의 형상은 공기 정화 모듈이 채용되는 가전 기기나 가구 등의 장착 영역에 따라 다양한 형태로 변형될 수 있다. 또한, 본 발명의 일 실시예에 있어서, 천정부(100a), 저면부(100c), 및 측벽부(100b)는 설명의 편의를 위해 지칭된 것으로서, 천정부(100a)가 항상 상측에 제공되는 것은 아니다. 천정부(100a), 저면부(100c), 및 측벽부(100b) 등은 공기 정화 모듈의 장착 위치 및 장착 방향에 따라 다른 방향을 향하도록 배치될 수 있다.

[0037] 하우징(100)은 공기 유입구(103)와 공기 배출구(105)가 제공된 내부 공간을 갖는다. 공기 유입구(103)는 하우징(100)의 일측에, 공기 배출구(105)는 공기 유입구(103)와 이격된 하우징(100)의 타측에 제공된다. 하우징(100)의 내부 공간에는 공기 유입구(103)로부터 유입된 공기가 공기 배출구(105)로 이동하는 유로(流路)가 형성된다. 공기 유입구(103)와 공기 배출구(105)는 각각 외부에 연결된다. 외부의 공기는 공기 유입구(103)를 통해 하우징(100)의 내부로 유입되며, 하우징(100) 내부의 공기는 공기 배출구(105)를 통해 외부로 배출된다. 공기 유입구(103)와 공기 배출구(105)를 통해 이동하는 공기는 살균, 정화, 탈취 등의 처리가 필요한 대상물이다. 여기서, 외부는, 실제 공기 정화 모듈이 장착되는 장소나 장치에 따라 달라질 수 있다. 예를 들어, 공기 정화 모듈이 냉장고와 같은 가전 제품의 수납실 내에 제공될 경우, 외부는 공기 정화 모듈 외의 수납실 공간을 의미할 수 있다. 공기 정화 모듈이 가정의 방 안에 제공되는 경우 외부는 방 안 공간을 의미할 수 있다.

[0038] 본 발명의 일 실시예에 있어서, 살균, 정화, 탈취 등의 처리가 필요한 대상물은 변경될 수 있다.

[0039] 본 발명의 일 실시예에 있어서, 공기 유입구(103)는 천정부(100a)에, 공기 배출구(105)는 측벽부(100b)에, 예를 들어, 하부 하우징(120)의 측벽부(100b)에 제공된다. 공기 유입구(103)와 공기 배출구(105)의 위치는 광원 유닛, 필터(135), 및 송풍 팬(400) 등의 위치에 따라 달라질 수 있다.

[0040] 공기 유입구(103)는 하우징(100) 내의 내부 공간과 연결될 수 있다. 공기 유입구(103)는 평면 상에서 볼 때 대략적으로 원 형상이나 타원 형상의 개구 형태로 제공된다. 공기 유입구(103)는 후술할 송풍 팬(400)에 최대한 공기를 용이하게 제공할 수 있도록 송풍 팬(400)에 대응하는 형상으로 제공될 수 있다. 송풍 팬(400)의 형상은 대체적으로 원 형상을 가지므로 공기 유입구(103)의 형상도 원의 형태로 제공될 수 있다. 여기서, 공기 유입구(103)에는 송풍 팬(400)으로의 물체의 접근을 차단하고 송풍 팬(400)을 보호하기 위한 가드 프레임이 제공될 수 있다. 가드 프레임은 망상으로 제공될 수도 있고 스트라이프 형상으로 제공될 수도 있다. 가드 프레임은 상부 하우징(110)과 분리되지 않는 일체로 제공될 수 있으나, 이에 한정되는 것은 아니며, 별도의 부재로 제조되어 상부 하우징(110)에 체결 부재를 통해 장착될 수도 있다.

[0041] 본 발명의 일 실시예에서는 공기 유입구(103)의 가드 프레임이 상부 하우징(110)과 일체로 형성되며, 일정 간격 이격된 스트라이프 형상으로 배열된 구조를 도시하였다. 그러나, 공기 유입구(103)의 가드 프레임의 형상은 이에 한정되는 것은 아니며, 공기의 유입을 충분히 허용하면서도 송풍 팬(400)으로의 물체의 접근을 차단하고 송풍 팬(400)을 보호할 수 있는 한도 내에서 다양한 형태로 제공될 수 있다.

- [0042] 공기 배출구(105)는 하우징(100) 내의 내부 공간과 외부를 연결할 수 있다. 공기 배출구(105)는 측벽부(100b)의 형상에 따라 다양한 형태로 제공될 수 있으며, 본 발명의 일 실시예에서는 대략적으로 직사각형 형상의 개구 형태로 제공될 수 있다. 공기 배출구(105)는 후술할 필터(135)로부터의 공기가 최대한 용이하게 외부로 배출될 수 있도록 필터(135) 및 측벽부(100b)에 대응하는 형상으로 제공될 수 있다. 필터(135) 및 측벽부(100b)의 형상은 대체적으로 직사각 형상을 가지므로 공기 유입구(103)의 형상도 직사각의 형태로 제공될 수 있다. 그러나, 공기 배출구(105)의 형상은 이에 한정되는 것은 아니며, 다양한 형상, 예를 들어, 원이나 타원 등의 형상으로 제공될 수 있다.
- [0043] 여기서, 공기 배출구(105)에도 하우징(100) 내로의 물체의 접근을 차단하고 하우징(100) 내의 필터(135) 등을 보호하기 위한 가드 프레임이 제공될 수 있다. 본 발명의 일 실시예에서는 공기 배출구(105)의 가드 프레임이 하부 하우징(120)과 일체로 형성되며, 일정 간격 이격된 스트라이프 형상으로 배열된 구조를 도시하였다. 그러나, 공기 배출구(105)의 가드 프레임의 형상은 이에 한정되는 것은 아니며, 공기의 유입을 충분히 허용하면서도 하우징(100) 내부 공간으로의 물체의 접근을 차단하고 필터(135) 등을 보호할 수 있는 한도 내에서 다양한 형태로 제공될 수 있다.
- [0044] 송풍 팬(400)은 하우징(100)의 내부 공간 내에 제공되며, 공기 유입구(103)에 인접한 위치에 제공된다. 송풍 팬(400)은 공기를 상기 공기 유입구(103)로부터 상기 공기 배출구(105)로 이동시킨다. 송풍 팬(400)으로 다양한 형태의 팬이 사용될 수 있으나, 본 발명의 일 실시예에서는 축류 타입(axial type) 송풍 팬(400)이 사용될 수 있다. 축류 타입 송풍 팬(400)의 경우 공기가 팬축으로 유입되는 방향과 팬축으로부터 배출되는 방향이 대체적으로 동일하다.
- [0045] 축류 타입 송풍 팬(400)은 원심 팬에 비해 소음이 작다. 이에 비해, 원심 팬의 경우 소음이 클 뿐만 아니라, 측부 방향 유속이 지나치게 크며 팬에 인가되는 압력이 크다.
- [0046] 송풍 팬(400)은 회전 중심이 되는 회전축(410), 회전축(410)에 부착되어 회전하는 복수 개의 날개들(420), 및 상기 회전축(410)과 날개들(420)이 안정적으로 회전할 수 있도록 회전축(410)을 고정하고 지지하는 고정 프레임(430)을 포함한다.
- [0047] 본 실시예에서는, 본 발명의 일 실시예에서는 송풍 팬(400)이 저면부(100c)와 경사지게 배치된다. 다시 말해, 송풍 팬(400)의 상면은 하우징(100)의 천정부(100a)와 경사지며, 송풍 팬(400)의 하면은 하우징(100)의 저면부(100c)와 경사진다. 송풍 팬(400)의 회전축(410)은 송풍 팬(400)의 하면에 수직한 법선 방향으로 제공되므로 송풍 팬(400)의 회전축(410) 또한 저면부(100c)와 경사지게 배치된다.
- [0048] 하우징(100)의 천정부(100a)와 송풍 팬(400) 사이에는 공기의 진행에 방해되는 구조가 제공되지 않는다. 이에 따라, 하우징(100)의 천정부(100a)에 제공된 공기 유입구(103)로부터 송풍 팬(400)으로 용이하게 공기가 공급될 수 있다.
- [0049] 하우징(100)의 저면부(100c)와 송풍 팬(400) 사이는 송풍 팬(400)이 저면부(100c)에 경사질 수 있도록 송풍 팬(400)의 경사도에 대응한 각도로 상기 저면부(100c)로부터 돌출된 제2 가이드(155)가 배치된다. 제2 가이드(155)는 쐐기형을 가질 수 있다. 예를 들어, 제2 가이드(155)는 측면에서 볼 때 직각삼각형의 형상을 가질 수 있으며, 이 경우, 직각 삼각형의 빗변에 대응하는 면 상에 송풍 팬(400)이 놓이게 된다.
- [0050] 제2 가이드(155)는 송풍 팬(400)을 양측에서 지지할 수 있도록 소정의 폭만큼 서로 이격된 한 쌍으로 제공될 수 있다. 또한, 제2 가이드(155)는 평면 상에서 볼 때 송풍 팬(400)으로부터 배출되는 공기가 필터(135) 방향으로만 진행하도록 제2 가이드(155)는 필터(135) 방향으로 연장된 형태를 가질 수 있다. 본 발명의 일 실시예에 있어서, 한 쌍의 제2 가이드(155)의 이격 거리는 송풍 팬(400)의 폭에 대응되는 거리일 수 있으며, 이에 따라 송풍 팬(400)으로부터 배출되는 공기는 한 쌍의 제2 가이드(155)의 사이로 이동한다. 제2 가이드(155)는 송풍 팬(400)의 하측에 유로를 제한하는 형태로 제공됨으로써 공기가 후술할 필터(135) 방향 이외의 방향으로 진행되는 것을 방지한다.
- [0051] 본 발명의 일 실시예에 있어서는, 송풍 팬(400) 하부의 제2 가이드(155)와 유사하게 송풍 팬(400)의 상부에도 별도의 가이드가 더 제공될 수 있다. 예를 들어, 도시하지는 않았으나, 공기 유입구(103)로 들어간 공기가 송풍 팬(400)으로만 진행하도록 하우징(100)의 천정부(100a)와 송풍 팬(400) 사이에 별도의 쐐기 형태의 가이드가 더 제공될 수도 있다.
- [0052] 본 발명의 일 실시예에 있어서, 송풍 팬(400)은 하우징(100)의 공기 유입구(103)에 대응되는 위치에 제공될 수

있다. 다시 말해, 평면 상에서 볼 때 송풍 팬(400)은 하우징(100)의 공기 유입구(103)와 중첩할 수 있다. 이때, 공기 유입구(103)의 직경은 송풍 팬(400)의 직경과 같거나 더 클 수 있다. 예를 들어, 공기 유입구(103)의 직경을 제1 직경(W1)이라고 하고, 송풍 팬(400)의 직경을 제2 직경(W2)이라고 하면, 제1 직경(W1)은 제2 직경(W2) 이상일 수 있다. 본 발명의 일 실시예에 따르면, 공기 유입구(103)의 직경이 송풍 팬(400)의 직경에 대해 같거나 크도록 형성됨으로써 송풍 팬(400)으로 공기가 용이하게 유입될 수 있다. 여기서, 송풍 팬(400)의 직경이라 함은 날개들(420)이 회전할 때 송풍 팬(400)으로부터 공기가 배출되는 영역의 직경을 의미하는 바, 회전축(410) 및 날개들(420)이 그 내부에서 배치되도록 지지하는 지지 프레임의 내부 직경일 수 있다.

- [0053] 다시 도 1 및 도 2를 참조하면, 공기의 유로 상에는 공기를 정화하는 공기 정화 유닛(130)이 배치된다. 공기 정화 유닛(130)은 유로 중 송풍 팬(400)과 공기 배출구(105) 사이에 배치된다.
- [0054] 공기 정화 유닛(130)은 필터(135)와, 필터(135)에 광을 출사하는 광원 유닛을 포함한다.
- [0055] 광원 유닛은 하우징(100)의 내부에 제공되며 광을 출사한다. 광원 유닛은 기관(131)과 기관(131) 상에 실장되며 광을 출사하는 적어도 하나의 발광 소자(133)를 포함할 수 있다.
- [0056] 광원 유닛은 하우징(100)의 천정부(100a), 저면부(100c), 및 측벽부(100b) 중 어느 한 곳에 배치될 수 있다. 본 발명의 일 실시예에 있어서, 광원 유닛은 저면부(100c) 상에 제공된다.
- [0057] 광원 유닛은 필터(135)와 이격되어 필터(135)에 광을 제공한다. 여기서, 광원 유닛은 저면부(100c)의 상면에 직접적으로 접촉하도록 제공될 수 있으나, 이에 한정되는 것은 아니다. 광원 유닛은 필터(135)에 광을 제공할 수 있도록 필터(135)로부터 이격될 수 있다면 저면부(100c)와 굳이 접촉하지 않아도 된다. 예를 들어, 광원 유닛은 저면부(100c), 측벽부(100b), 또는 천정부(100a)로부터 돌출된 별개의 광원 고정부(137)에 연결된 형태로 제공될 수 있다.
- [0058] 광원 유닛이 출사하는 광은 다양한 파장 대역을 가질 수 있다. 광원 유닛으로부터의 광은 가시광선 파장 대역, 적외선 파장 대역, 또는 그 이외의 파장 대역의 광일 수 있다.
- [0059] 본 발명의 일 실시예에 있어서, 광원 유닛으로부터 출사되는 광의 파장 대역은 후술할 필터(135)의 종류에 따라 달라질 수 있다.
- [0060] 본 발명의 일 실시예에 있어서, 광원 유닛은 면광원 형태 및/또는 점광원 형태로 제공될 수 있다. 본 발명의 일 실시예에 있어서, 광원 유닛은 점광원 형태로 제공될 수 있으며, 본 실시예에서는, 광원 유닛이 점광원의 형태로 제공되었다.
- [0061] 기관(131)은 판상으로 제공될 수 있다. 기관(131)은 소정 방향으로 길게 연장된 형태이거나, 원형, 타원형, 또는 다각형 등 발광 소자(133)를 실장할 수 있는 다양한 형태로 제공될 수 있다.
- [0062] 기관(131)의 적어도 일면에는 적어도 1개, 예를 들어, 복수 개의 발광 소자(133)가 배치될 수 있다. 발광 소자(133)가 복수 개로 제공되는 경우, 발광 소자(133)는 랜덤하게 배치되거나, 특정 형상을 가지도록 배치되거나, 일 직선을 따라 제공되거나, 지그재그 형상을 따라 제공되는 등 다양한 형상으로 배치될 수 있다. 이 때, 필터(135)의 최대 영역에 최대한 균일하게 광이 조사되도록 발광 소자(133)가 배치될 수 있다.
- [0063] 광원 유닛이 복수 개의 발광 소자(133)들을 포함하는 경우, 각 발광 소자(133)는 동일한 파장 대역의 광을 출사하거나, 서로 다른 파장 대역의 광을 출사할 수 있다. 예를 들어, 일 실시예에 있어서, 각 발광 소자(133)는 모두 자외선 파장 대역의 광을 출사할 수 있다. 다른 일 실시예에 있어서, 일부 발광 소자(133)들은 자외선 파장 대역 중 일부를 출사하고, 나머지 발광 소자(133)들은 자외선 파장 대역 중 다른 파장 대역의 일부를 출사할 수 있다. 일 예로, 일부 발광 소자(133)들은 약 320 nm 내지 약 400 nm 파장 대역의 광을 출사할 수 있으며, 나머지 발광 소자(133)는 이와 다른 파장의 광을 출사할 수 있다. 발광 소자(133)들이 서로 다른 파장 대역을 갖는 경우, 발광 소자(133)들은 다양한 형태와 순서로 배열될 수 있다.
- [0064] 그러나, 발광 소자(133)가 출사하는 광의 파장 대역은 상술한 범위만으로 한정되는 것은 아니다. 다른 실시예들에서는 자외선뿐만 아니라 가시광선 파장 대역의 광을 출사할 수도 있다.
- [0065] 본 발명의 일 실시예에 있어서, 광원 유닛은 필터(135)가 제공된 방향으로 광을 제공할 수 있다. 도시한 바와 같이, 기관(131)의 일면 상에 발광 소자(133)들이 제공된 경우, 발광 소자(133)들이 제공된 면에 수직인 방향으로 주로 광이 출사될 수 있다. 그러나, 광원 유닛이 출사하는 광의 방향은 다양하게 변형될 수 있다.
- [0066] 본 발명의 일 실시예에 있어서, 하우징(100)에는 광원 유닛을 고정하고 지지하는 광원 지지부(137)가 제공될 수

있다. 광원 지지부(137)는 하우징(100)의 천정부(100a), 측벽부(100b), 및 저면부(100c) 중 적어도 하나에 제공될 수 있다.

- [0067] 필터(135)는 하우징(100)의 내부 공간에 장착된다. 필터(135)는 공기 배출구(105)에 인접한 위치에 제공되며 필터(135)는 공기 배출구(105)로부터 이격될 수 있다. 공기 배출구(105)에 지나치게 가까운 경우 공기 배출구(105)의 가드 프레임에 의해 공기의 흐름이 방해됨으로써 필터(135)의 일부에서의 정화 작용이 방해될 수 있기 때문이다.
- [0068] 필터(135)는 공기를 정화하기 위한 것으로 다양한 종류가 채용될 수 있다. 본 발명의 일 실시예에 있어서, 필터(135)는 광촉매 필터(135)일 수 있다.
- [0069] 본 발명의 일 실시예에 있어서, 필터(135)는 상대적으로 넓은 전면과 배면을 갖는 직육면체 형상으로 제조될 수 있다. 필터(135)는 일 방향으로 길게 연장될 수 있는 바, 필터(135)는 하우징(100)의 공기 배출구(105)의 크기에 대응하는 크기를 가질 수 있다. 공기 배출구(105)는 필터(135)에 의해 커버된다.
- [0070] 본 발명의 일 실시예에 있어서, 필터(135)의 길이 방향 직경은 송풍 팬(400)의 직경보다 동일하거나 더 클 수 있다. 본 발명의 일 실시예에 있어서, 필터(135)의 길이 방향 직경은 송풍 팬(400)의 직경보다 클 수 있다. 필터(135)의 길이 방향 직경이 송풍 팬(400)의 직경보다 크게 형성됨으로써 필터(135)에 도달하는 공기의 유속은 송풍 팬(400)에서의 유속보다 훨씬 감소하게 되며, 이에 따라, 공기가 필터(135)의 표면에 노출되는 시간이 증가됨으로써 공기 정화 효과가 증가된다.
- [0071] 필터(135)에는 공기와의 접촉 면적이 넓어지도록 돌기나 관통홀 등이 제공될 수 있다. 본 실시예에 따른 필터(135)는 전면과 배면을 관통하는 관통홀이 다수개 형성되며, 관통홀을 통해 공기가 이동할 수 있다.
- [0072] 하우징(100)의 저면부(100c), 측벽부(100b), 및/또는 천정부(100a)에는 필터(135)를 하우징(100) 내 내부 공간에 장착할 수 있도록 필터 고정부가 제공될 수 있다. 예를 들어, 하부 하우징(120)의 측벽부(100b)에는 필터(135)가 하우징(100)과 슬라이드 결합될 수 있도록 삽입 홈이나 돌기가 제공될 수 있다. 이에 따라, 필터(135)는 별도로 제조된 후 하우징(100)에 삽입하거나, 하우징(100)으로부터 인출할 수 있으며, 필요에 따라 필터(135)를 용이하게 교체할 수 있다.
- [0073] 필터(135)는 광원 유닛과 이격되면서 공기가 이동하는 방향에 마주보도록 배치된다. 필터(135)는 송풍 팬(400)의 송풍 팬(400)과 경사지면서도 마주보게 되며, 이에 따라 송풍 팬(400)으로부터 나온 공기는 필터(135)를 관통하여 공기 배출구(105)를 통해 외부로 배출된다.
- [0074] 본 발명의 일 실시예에 있어서, 필터(135)가 광촉매 필터(135)일 경우에는 광원 유닛으로부터 출사된 광과 반응함으로써 공기를 처리하는 광촉매가 포함된다. 광촉매는 조사되는 광에 의해 촉매 반응을 일으키는 재료이다.
- [0075] 광촉매는 광촉매를 구성하는 재료에 따라 다양한 파장 대역의 광에 반응할 수 있다. 본 발명의 일 실시예에서는 다양한 파장 대역의 광 중 자외선 파장 대역의 광에 광촉매 반응을 일으키는 재료가 사용될 수 있으며, 이에 대해 설명한다. 그러나, 광촉매의 종류는 이에 한정되는 것은 아니며, 발광 소자(133)로부터 출사되는 다양한 파장의 광에 따라 동일하거나 유사한 메커니즘을 갖는 다른 광촉매 재료가 사용될 수 있다.
- [0076] 여기서, 광원 유닛은 광촉매의 반응 파장 대역에 적합한 광을 출사한다. 즉, 광원 유닛은 광촉매 재료에 따라 파장 대역 중 일부만을 출사하거나, 다양한 파장 대역의 광을 출사할 수 있다. 예를 들어, 광원 유닛은 자외선 파장 대역의 광을 출사할 수 있다. 이 경우, 광원 유닛은 약 100나노미터 내지 약 420나노미터 파장 대역의 광을 출사할 수 있다. 본 발명의 일 실시예에 있어서, 광원 유닛은 약 250 나노미터 내지 약 285 나노미터 사이의 파장 대역 및/또는 약 300나노미터 내지 약 420나노미터의 파장 대역을 갖는 광을 출사할 수 있다. 발광 소자(133)는 광촉매 재료와 반응하는 파장 대역의 광을 출사하는 것이라면 크게 한정되는 것은 아니다. 예를 들어, 광원 유닛이 자외선 파장 대역의 광을 출사하는 경우, 자외선을 출사하는 다양한 발광 다이오드 등이 사용될 수 있다. 광원 유닛이 가시광선 파장 대역의 광을 출사하는 경우, 가시광선을 출사하는 다양한 발광 다이오드 등이 사용될 수 있다.
- [0077] 광촉매는 자외선에 의해 활성화되어 화학 반응을 일으킴으로써, 광촉매와 접촉하는 공기 내의 각종 오염 물질, 세균 등을 산화환원 반응을 통해 분해시킨다.
- [0078] 광촉매는 밴드갭(band gap) 에너지 이상의 광에 노출될 때, 전자와 정공이 생성되는 화학 반응을 일으킨다. 이에 따라 공기 내의 화합물, 예를 들어, 물이나 유기 물질이 광촉매 반응으로 형성된 수산화 라디칼(Hydroxy Radical)과 초과산화이온(Superoxide Ion)에 의해 분해될 수 있다. 수산화 라디칼은 산화력이 매우 강한 물질로

서, 공기 내의 유기 오염 물질과 필터(135)에 흡착된 유기 오염 물질을 분해함으로써 탈취 효과를 낸다. 또한, 수산기 라디칼은 공기 내의 오염 물질을 비활성화시킴으로써 세균과 같은 오염원들을 살균한다.

[0079] 이러한 광촉매 재료로는 산화티탄( $TiO_2$ ), 산화아연( $ZnO$ ), 산화주석( $SnO_2$ ) 등을 들 수 있다. 본 발명의 일 실시예에 있어서, 광촉매의 표면에서 생성된 정공과 전자는 재결합 속도가 대단히 빠르기 때문에 광화학 반응에 이용하는 데에는 한계가 있으므로, Pt, Ni, Mn, Ag, W, Cr, Mo, Zn 등의 금속 또는 그것들의 산화물을 첨가하여 정공과 전자의 재결합 속도를 지연시킬 수 있다. 정공과 전자의 재결합 속도가 지연되는 경우 산화 및/또는 분해시키고자 하는 대상 물질과의 접촉 가능성이 증가되며, 그 결과 반응도가 높아질 수 있다. 뿐만 아니라 산화물 첨가에 의해 광촉매 밴드갭을 조절하여 성능을 향상시킬 수도 있다. 상술한 광촉매 반응을 이용하면 공기를 살균, 정화, 탈취 처리 등을 할 수 있다. 특히 살균의 경우, 균 세포내의 효소와 호흡계에 작용하는 효소 등을 파괴시켜 살균 또는 항균작용을 하는 것으로 균이나 곰팡이의 번식을 막고, 이들이 내놓는 독소도 분해할 수 있다.

[0080] 특히, 본 발명의 일 실시예에 있어서 광촉매로는 티타늄 산화물( $TiO_2$ )가 사용될 수 있다. 티타늄 산화물은 400nm 이하의 자외선을 받아 수산기 라디칼(hydroxyl radical)과 초과산화 이온(superoxide ion)을 생성하며, 생성된 수산기 라디칼과 초과산화 이온은 산화환원 반응을 통해 유기물을 분해하여 무해한 물과 이산화탄소로 분해한다. 이산화티타늄은 나노 입자화되어 비교적 값이 약한 자외선 파장을 나타내는 발광 소자(133)를 사용하여도 다량의 수산기 라디칼을 생성할 수 있다. 따라서, 유기물의 분해 능력이 우수하고, 환경 변화에도 지속적인 내구성 및 안정성을 가지며, 반영구적인 효과를 갖는다. 또한, 다량으로 발생된 수산기 라디칼은 유기물뿐만 아니라 악취 원인 물질, 세균 등 다양한 물질을 제거할 수 있다.

[0081] 본 발명의 일 실시예에 있어서, 광촉매는 촉매로서 작용할 뿐, 스스로변화되는 것은 아니므로, 반영구적으로 사용할 수 있고, 대응 광이 제공되는 한 효과가 반영구적으로 지속될 수 있다.

[0082] 송풍 팬(400)과 필터(135) 사이에는 제1 가이드(150)가 제공된다.

[0083] 제1 가이드(150)는 제1 가이드(150)는 송풍 팬(400)으로부터 필터(135)로 이동하는 공기가 효율적으로 최대한 공기 정화 유닛(130)으로 진행하도록 공기의 방향성을 제어한다.

[0084] 제1 가이드(150)는 송풍 팬(400)으로부터 공기 정화 유닛(130) 쪽(예를 들어, 광원 유닛 쪽)으로 길게 연장된 판상으로 제공된다. 본 발명의 일 실시예에 있어서, 제1 가이드(150)는 서로 이격된 제1 및 제2 서브 가이드(151, 153)를 포함할 수 있으며, 이때, 제1 및 제2 서브 가이드(151, 153) 모두 길게 연장된 판상으로 제공된다. 제1 및 제2 서브 가이드(151, 153)의 연장 방향에 있어서, 일 단은 송풍 팬(400)의 일측 하부에 제공된 제2 가이드(155)에 연결되거나 인접하게 배치되고, 타단은 광원 유닛의 일측 최단부에 연결되거나 인접하게 배치된다. 제1 및 제2 서브 가이드(151, 153)는 방향성을 제어할 수 있는 한도 내에서 길이가 조절될 수 있다. 여기서, 제1 및 제2 서브 가이드(151, 153)의 폭 방향은 저면부(100c)를 이루는 평면과 실질적으로 수직인 방향이다. 제1 및 제2 서브 가이드(151, 153)는 팬으로부터 유입된 공기가 필터(135) 방향 이외로 유실되는 것을 방지하기 위해 저면부(100c)로부터 팬의 설치 높이와 최소 동일하거나 높게 형성될 수 있다.

[0085] 제1 및 제2 서브 가이드(151, 153)가 연장되는 길이 방향은 대체적으로 한 쌍의 제2 가이드(155)로부터 공기 정화 유닛(130)(특히, 광원 유닛)을 잇는 방향이다. 여기서, 제1 서브 가이드(151)는 평면 상에서 볼 때 제2 가이드(155) 중 하나의 일측으로부터 광원 유닛의 일측 최단부를 향하는 방향으로 연장될 수 있으며, 제2 서브 가이드(153)는 평면 상에서 볼 때 제2 가이드(155) 중 나머지 하나의 일측으로부터 광원 유닛의 타측 최단부를 향하는 방향으로 연장될 수 있다. 본 발명의 일 실시예에 있어서, 한 쌍의 제2 가이드(155) 각각은 제1 및 제2 서브 가이드(151, 153)에 연결될 수 있으며, 서로 분리되지 않은 일체로 형성될 수 있다.

[0086] 여기서, 제1 가이드(150)는 공기의 이동 경로의 폭이 송풍 팬(400)으로부터 필터(135)쪽으로 갈수록 넓어지도록 가이드한다. 다시 말해, 제1 및 제2 서브 가이드(151, 153) 사이의 폭, 즉, 제1 및 제2 서브 가이드(151, 153) 사이의 이격 거리는 송풍 팬(400)으로부터 필터(135) 방향으로 갈수록 넓어진다. 또한, 상기 제1 서브 가이드(151) 및 제2 서브 가이드(153) 중 적어도 하나는 곡면으로 제공되며, 유로에서 벗어나는 방향, 즉, 하우징(100)의 내측면 방향으로 볼록한 형상을 가질 수 있다.

[0087] 이에 따라, 송풍 팬(400)으로부터 필터(135) 쪽으로 갈수록 유속이 감소되는 바, 유로 상에 제공되며 송풍 팬(400)으로부터 필터(135) 사이에서 순차적으로 배치된 두 지점을 제1 지점 및 제2 지점이라고 할 때, 제2 지점에서의 유로와 수직인 방향에 대한 제2 폭은 제1 지점에서의 유로와 수직인 방향에 대한 제1 폭보다 크며, 폭의

증가에 대응하여 제2 지점의 유속은 제1 지점의 유속보다 작아진다. 그 결과, 제1 가이드(150)는 유로의 방향을 가이드 함과 동시에 송풍 팬(400)으로부터 필터(135) 방향으로 이동하는 공기의 유속을 감소시키는 역할을 한다. 본 발명의 일 실시예에 있어서, 제1 가이드(150)는 송풍 팬(400)의 일측 또는 제2 가이드(155)의 단부로부터 공기 정화 유닛(130)의 광원 유닛까지 연장된 형태로 도시되었으며, 광원 유닛으로부터 필터(135)까지는 추가적인 제3 가이드(157)가 더 형성된 것을 도시하였다. 제3 가이드(157)는 제1 가이드(150)에 의해 넓어진 폭을 실질적으로 그대로 유지하는 형태로 제공되는 바, 제1 가이드(150)의 단부에서의 유속과 필터(135)에 도달하는 유속은 실질적으로 거의 같다.

[0088] 본 발명의 일 실시예에 따르면, 필터(135)에 다다른 공기의 유속을 늦춤으로써 공기와 필터(135)와의 접촉 시간이 증가하게 되며, 그 결과 탈취 효율이 향상된다.

[0089] 본 발명의 일 실시예에 있어서, 제1 가이드(150)의 서로 이격된 폭을 증가시킴으로써 필터(135)에 다다른 공기의 유속을 약 3m/s 이하로 유지할 수 있다. 본 발명의 다른 실시예에 있어서, 필터(135)에 다다른 공기의 유속을 약 2.5m/s 이하로 유지할 수 있다. 공기가 상술한 유속을 가짐으로써, 공기 정화 모듈의 단위 시간당 공기 탈취량이 크게 저하되지 않으면서도, 탈취 효율이 향상될 수 있다.

[0090] 본 발명의 일 실시예에 있어서, 제1 가이드(150)는 송풍 팬(400)의 일측 또는 제2 가이드(155)의 단부로부터 공기 정화 유닛(130)의 광원 유닛까지 연장된 형태로 도시되었으며, 광원 유닛으로부터 필터(135)까지는 추가적인 가이드가 더 형성된 것을 도시하였다. 추가적인 가이드는 제1 가이드(150)에 의해 넓어진 폭을 실질적으로 그대로 유지하는 형태로 제공되는 바, 제1 가이드(150)의 단부에서의 유속과 필터(135)에 도달하는 유속은 실질적으로 거의 같다.

[0091] 본 발명의 일 실시예에 있어서, 상술한 공기의 유속은 축류 타입 송풍 팬(400)을 사용함으로써 용이하게 달성할 수 있다. 축류 타입 송풍 팬(400)은 원심 팬에 비해 소음이 작을 뿐만 아니라, 탈취에 적절한 정도의 유속을 제공한다. 이에 비해, 기존의 원심 팬의 경우 소음이 클 뿐만 아니라, 축부 방향 유속이 지나치게 크며 팬에 인가되는 압력이 크다. 이에 따라, 기존 원심 팬의 경우 유속이 크기 때문에 공기가 필터(135)에 충분한 시간 동안 머무르기 힘들며 그 결과 탈취 효율이 감소한다. 본 발명의 일 실시예에 따른 공기 정화 모듈의 경우, 소정의 단면 외부 공간(예를 들어, 냉장고의 저장실)의 공기를 공기 정화 모듈을 통해 순환시키면서 정화하는 데 사용될 수 있는 바, 이 경우, 빠른 유속보다는 충분한 탈취 등의 정화 작용이 중요하다.

[0092] 공기는 송풍 팬(400)의 하면으로부터 필터(135)의 표면까지 유로를 따라 이동한다. 송풍 팬(400)에 인접해서는 제2 가이드(155)가 공기를 가이드하며, 이후 제1 가이드(150)가 공기를 가이드한다. 제1 및 제2 가이드(150, 155) 모두, 송풍 팬(400)으로부터 필터(135)측으로의 방향이 아닌, 옆 방향이나 반대쪽 방향으로 공기가 이동하는 것을 방지한다. 제1 및 제2 가이드(150, 155)가 제공되지 않은 경우, 송풍 팬(400) 주변이 다른 구조물 없이 전체적으로 개방됨으로써, 송풍 팬(400)으로부터 나온 공기에 와류가 발생하거나 기류가 불안정해지고 유속이 일부 영역에서만 지나치게 감소하는 등의 문제가 발생할 수 있다. 그 결과 송풍 팬(400)으로부터 나온 공기가 필터(135)로 전부 도달하지 않는 경우가 발생할 수 있다. 또한, 필터(135)로 도달하는 공기 유속이 불균일해져 공기 정화 효율이 감소할 수 있다. 반면에, 본 발명의 일 실시예에서는 송풍 팬(400)과 필터(135) 사이에 제1 및 제2 가이드(150, 155)가 제공됨으로써 유속의 불균일성 및 지나친 유속 저하가 방지된다.

[0093] 본 발명의 일 실시예에 있어서, 송풍 팬(400)의 면적보다 필터(135)의 면적이 넓을 수 있으며, 양 제1 가이드(150) 사이가 필터(135) 근처로 갈수록 필터(135)에 대응하는 정도로 넓어짐으로써, 필터(135) 전체 영역에 골고루 공기가 접촉할 수 있게 된다. 또한, 상기 구조에서는 송풍 팬(400)으로부터 필터(135)로 갈수록 유로의 면적이 넓어지게 되는 바, 공기의 이동 속도 또한 필터(135)쪽으로 갈수록 감소한다. 공기의 이동 속도가 감소하는 경우, 공기는 필터(135)와 충분한 시간 동안 반응할 수 있다.

[0094] 본 실시예에서는 하부 하우징(120)에 제1 가이드(150)가 제공된 것을 도시하였으나, 이에 한정되는 것은 아니다. 제1 가이드(150)는 상부 하우징(110)과 하부 하우징(120) 중 적어도 하나에 제공될 수 있다. 또한, 제1 가이드(150)는 상부 하우징(110) 및/또는 하부 하우징(120)과 분리되지 않은 일체로 형성될 수 있다.

[0095] 상술한 구조를 갖는 공기 정화 모듈은 송풍 팬(400)으로부터 필터(135) 사이에 제1 및/또는 제2 가이드(150, 155)가 제공됨으로써, 필터(135)에 제공되는 공기가 유속이 불균일해지거나 유속이 저하되는 현상이 방지되며, 이에 따라, 공기 처리 효과, 예를 들어 탈취 효과가 향상된다.

[0096] 본 발명의 일 실시예에 따른 공기 정화 모듈은 본 발명의 개념의 한도 내에서 다양한 형태로 변형될 수 있다. 예를 들어, 본 발명의 일 실시예에 따른 공기 정화 모듈은 다양한 형태의 가이드를 가질 수 있다.

- [0097] 도 4는 본 발명의 일 실시예에 따른 공기 정화 모듈의 일부를 도시한 평면도이다. 이하에서는 설명의 편의를 위해 상술한 실시예와 다른 점을 위주로 설명하며, 설명되지 않은 부분은 상술한 실시예에 따른다.
- [0098] 제1 내지 제3 가이드(157)와 광원 지지부(137) 중 적어도 2개는 서로 분리되지 않은 일체로 형성될 수 있는 바, 도 4를 참조하면, 제1 가이드(150)와 제3 가이드(157) 및 광원 지지부(137)가 서로 분리되지 않은 일체로 형성된 것이 도시되었다. 특히, 제1 가이드(150)의 단부에 광원 지지부(137)가 배치되고, 광원 지지부(137)를 사이에 두고 제3 가이드(157)가 배치됨과 동시에 제1 가이드(150), 광원 지지부(137), 및 제3 가이드(157)가 서로 연결됨으로써 하우징(100) 내부 각 구성요소들의 지지 구조의 강성이 향상될 수 있다.
- [0099] 본 발명의 일 실시예에 따른 공기 정화 모듈은 또한, 송풍 팬(400)으로부터 필터(135)로의 공기를 최대한 효율적으로 이동시키기 위해 변형된 제1 가이드(150)를 가질 수 있다.
- [0100] 도 5는 본 발명의 일 실시예에 따른 공기 정화 모듈의 일부를 도시한 사시도이다.
- [0101] 도 5를 참조하면, 제1 및 제2 서브 가이드(151, 153)는 팬으로부터 유입된 공기가 필터(135) 방향 이외로 유실되는 것을 방지하기 위해 저면부(100c)로부터 돌출되되 그 상부가 천정부에 접촉되도록 높게 형성될 수 있다.
- [0102] 특히, 제1 및 제2 서브 가이드(151, 153)는 송풍 팬(400)이 제공되지 않은 영역에서 상부 방향으로 소정 높이, 예를 들어 송풍 팬(400)의 높이만큼 연장될 수 있다. 이에 따라, 송풍 팬(400)이 놓이는 자리에서의 제1 가이드(150)의 높이를 제1 높이(H1)라고 하고, 송풍 팬(400)이 제공되지 않은 영역에서의 높이를 제2 높이(H2)라고 하면, 제1 높이(H1)에 송풍 팬(400)의 높이를 더한 값이 제2 높이(H2)가 된다.
- [0103] 또한, 제2 높이(H2)는 하우징(100)의 저면부(100c)로부터 하우징(100)의 천정부(100a)까지의 거리와 실질적으로 동일할 수 있다. 이 경우, 송풍 팬(400)의 상면과 제1 가이드(150)의 상부가 하우징(100)의 천정부(100a)에 접촉될 수 있다. 이에 따라, 송풍 팬(400)으로부터 유입된 공기는 하우징(100) 내 다른 영역으로 유실됨이 없이 모두 공기 정화 유닛(130) 방향으로 진행하게 된다.
- [0104] 이에 따라, 본 실시예에 따르면, 상술한 실시예 대비 유속의 감소는 있을 수 있으나, 필터(135) 방향으로의 진행하는 공기의 양을 증가시킴으로써 더 많은 공기를 효과적으로 정화 처리할 수 있다.
- [0105] 상술한 실시예들에서는 공기 정화 모듈이 하나의 송풍 팬(400)과 하나의 공기 정화 모듈을 가진 것을 도시하였으나, 이에 한정되는 것은 아니며, 발명의 개념 내에서 다양한 형태로 제공될 수 있다. 예를 들어, 본 실시예에 있어서, 송풍 팬(400) 및/또는 공기 정화 유닛은 복수 개로 제공될 수 있다. 송풍 팬(400)의 개수는 공기 정화 모듈이 처리하고자 하는 공기의 양이나, 공기 정화 모듈의 장착 영역의 면적이나 형상에 따라 2개 이상으로 제공될 수 있다. 또한,
- [0106] 본 발명의 일 실시예에 따른 공기 정화 모듈은 다양한 형태의 광원 유닛 및 필터를 가질 수 있는 바, 광원 유닛은 다양한 방향으로 배치될 수 있으며, 다양한 개수로 마련될 수 있다.
- [0107] 예를 들어, 광원 유닛 및 필터는 공기가 이동하는 방향과 경사지거나 평행하도록 배치될 수 있다. 여기서, 광원 유닛의 기관은 필터와 이격되며 필터와 실질적으로 평행하게 배치될 수 있다. 상술한 실시예에서는 필터가 공기의 이동 방향과 마주보도록 제공되며, 이에 따라 유로는 필터를 관통하도록 형성된다. 그러나, 유로가 필터와 광원 유닛과 평행하게 형성될 수도 있다. 다시 말해, 공기는 필터를 관통하는 것이 아니라, 필터의 전면이나 배면에 대해 일부 경사질 수는 있어도 전체적으로 볼 때 평행한 방향으로 이동할 수 있다. 이 경우, 필터의 전면 또는 배면은 공기의 이동 방향, 즉, 유로에 나란하게 제공될 수 있다.
- [0108] 본 발명의 일 실시예에서는 또한 유로 이외의 영역에 제공되며, 상기 공기 내의 다양한 물질을 감지하는 센서가 제공될 수 있다. 센서는 먼지, 소정 가스, 유기물 등이 공기 중에 있는지 여부, 공기 중에 포함되어 있다면 그 종류는 무엇인지, 또는 그 양은 얼마인지 등을 감지할 수 있다.
- [0109] 상기 센서가 감지한 타겟 물질의 종류 및 공기 중 함량 등의 데이터는 공기 정화 모듈의 구동과 연계될 수 있는 바, 본 발명의 일 실시예에 따른 공기 정화 모듈은 센서로부터 감지 정보를 수신하며 송풍 팬(400) 및/또는 광원 유닛을 제어하는 구동부(미도시)를 더 포함할 수 있다. 여기서, 감지 정보는 타겟 물질의 존재 유무, 감지된 물질 종류 및/또는 양 등을 의미한다.
- [0110] 상술한 구조를 갖는 본 발명의 일 실시예에 따른 공기 정화 모듈은 다양한 가전 기기나 가구 등에 채용될 수 있다.
- [0111] 도 6은 본 발명의 일 실시예에 따른 공기 정화 모듈이 가전 제품 중 하나인 냉장고에 장착된 것을 일 예로서 도

시한 것이다. 그러나, 본 발명의 일 실시예에 따른 공기 정화 모듈은 냉장고뿐만 아니라, 공기를 탈취, 정화 등의 처리가 필요한 상황이라면, 그 외 다른 가전 제품이나, 가구, 그 외 설치물 등에 적용될 수 있음은 물론이다.

- [0112] 본 발명의 일 실시예에 따른 냉장고(1000)는 냉각기가 장착되며 저장실이 제공된 본체(20)와, 저장실 내에 제공되며 상술한 실시예들에 따른 공기 정화 모듈(10)을 포함할 수 있다.
- [0113] 냉장고 본체(20)는 적어도 1개 이상의 저장실을 가지며, 공기 정화 모듈은 저장실 내의 적절한 영역에 장착될 수 있다.
- [0114] 냉장고 본체(20)에는 저장실을 여닫을 수 있는 도어(30)가 1개 이상 제공되며, 도어(30)와 마주보는 본체(20)의 일측에는 도어의 오픈 여부를 감지하기 위한 센서(40)가 마련되어 있다. 상기 센서(40)는 도어가 닫히면 눌러는 스위치 형태로 제공될 수 있다.
- [0115] 본 발명의 일 실시예에 있어서, 상기 냉장고(1000)는 도어(30)가 닫히면, 내부의 공기 정화 모듈(10)이 턴 온될 수 있다. 공기 정화 모듈(10)이 턴 온되는 경우 저장실 내의 공기가 정화된다. 만약 도어(30)가 열리면 공기 정화 모듈(10)이 턴 오프될 수 있다.
- [0116] 본 발명의 일 실시예에 따른 공기 정화 모듈은 훌륭한 탈취 효과를 나타낸다. 본 발명의 일 실시예에 따른 공기 정화 모듈을 이용하여 실험한 결과는 다음과 같다.
- [0117] 도 7은 냉장고에 본 발명의 일 실시예에 따른 공기 정화 모듈을 장착하였을 때의 냉장고 내 저장실에서의 탈취 효과를 도시한 그래프이다. 여기서, x로 표시된 부분은 공기 정화 모듈이 설치 되지 않았을 때의 TMA의 시간에 따른 농도 그래프이며, o로 표시된 부분은 본 발명의 일 실시예에 따른 공기 정화 모듈이 설치되었을 때의 TMA의 시간에 따른 농도 그래프이다. 본 그래프에서의 y축은 초기 농도 대비 시간 경과시의 농도의 비로 도시되었다. 실험 시, 냉장고 저장실의 부피는 400L였으며, 온도는 4℃로 유지되었다. 탈취 효과를 확인하기 위한 오염 물질은 TMA (Trimethylamine)로서, 초기 농도가  $5 \pm 1$  ppm에 해당하였다. 공기 정화 모듈에 사용된 필터는 75mm x 25mm x 8mm의 광촉매 필터가 사용되었다. 광원은 자외선 광원으로서 365nm 파장 대역의 자외선을 출사하는 LED 2개가 사용되었으며, 광원과 필터 사이의 거리는 20mm,  $I_F$  는 300 mA로서, 평균 조사량은  $19.02\text{mW}/\text{cm}^2$ 였다. 송풍 팬으로는 DFM 3510B이 사용되었으며 12V로 구동되었다.
- [0118] 표 1은 도 7의 조건에서 본 발명의 일 실시예에 따른 공기 정화 모듈이 제공된 경우, TMA의 제거 효율을 나타낸 것이다.

**표 1**

시간 (min)	TMA 제거 효율(%)
0	-
30	20.8
60	54.2
90	62.5
120	75.0

- [0120] 도 7 및 표 1을 참조하면, 본 발명의 일 실시예에 따른 공기 정화 모듈이 제공된 경우, 악취 물질인 TMA의 농도가 시간에 따라 현저하게 감소함을 확인할 수 있다. 특히, 공기 정화 모듈 가동 후 약 2시간 이후에는 TMA의 농도가 초기 대비 약 1/4로 줄어든 것을 확인할 수 있다. 여기서, 공기 정화 모듈이 제공되지 않는 경우에도 소량 이기는 하지만 TMA가 감소하였는 바, 이는 TMA가 냉장고 저장실의 내벽에 흡착되기 때문으로 보인다. 상술한 바와 같이, 본 발명의 일 실시예에 따른 공기 정화 모듈을 채용한 냉장고의 경우, 시간이 지남에 따라 악취를 내는 물질에 대한 탈취 효과가 매우 좋음을 확인할 수 있다.
- [0121] 도 8은 냉장고에 본 발명의 일 실시예에 따른 공기 정화 모듈과 비교예에 따른 공기 정화 모듈을 장착하였을 때 냉장고 내 저장실에서의 탈취 효과를 도시한 그래프이다. 여기서, x로 표시된 부분은 공기 정화 모듈이 설치 되지 않았을 때의 TMA의 시간에 따른 농도 그래프이며, o로 표시된 부분은 본 발명의 일 실시예에 따른 공기 정화 모듈이 설치되었을 때의 TMA의 시간에 따른 농도 그래프이다. 본 발명의 일 실시예에 따른 공기 정화 모듈에서는 제1 가이드가 바깥쪽으로 볼록한 곡면으로 제공된다. ◇로 표시된 부분은 비교예 1의 공기 정화 모듈로서, 평면상에서 볼 때 제1 가이드의 양 단부는 동일한 위치에 두고 양 단부 사이를 직선으로 형성한 공기 정화 모듈

에 해당한다. □로 표시된 부분은 비교예 2의 공기 정화 모듈로서, 제1 가이드가 제거된 것이다. 비교예 1 및 비교예 2에 있어서, 제1 가이드를 제외한 다른 구성 요소는 본 발명의 공기 정화 모듈과 동일하게 제조되었다.

[0122] 본 그래프에서의 y축은 초기 농도 대비 시간 경과시의 농도의 비로 도시되었다. 실험 시, 냉장고 저장실의 부피는 400L였으며, 온도는 4℃로 유지되었다. 탈취 효과를 확인하기 위한 오염 물질은 TMA (Trimethylamine)로서, 초기 농도가 5 ± 1ppm에 해당하였다. 공기 정화 모듈에 사용된 필터는 75mm x 25mm x 8mm의 광촉매 필터가 사용되었다. 광원은 자외선 광원으로서 365nm 파장 대역의 자외선을 출사하는 LED 2개가 사용되었으며, 광원과 필터 사이의 거리는 20mm, I<sub>F</sub> 는 300 mA로서, 평균 조사량은 19.02mW/cm<sup>2</sup>였다. 송풍 팬으로는 DFM 3510B이 사용되었으며 12V로 구동되었다.

[0123] 표 2는 도 8의 조건에서 본 발명의 일 실시예에 따른 공기 정화 모듈, 비교예 1 및 비교예 2에 따른 공기 정화 모듈이 제공된 경우, TMA의 제거 효율을 나타낸 것이다.

표 2

시간 (min)	TMA 제거 효율(%)		
	본 발명 실시예	비교예 1	비교예 2
0	-	-	-
30	20.8	15.5	15.5
60	54.2	46.4	34.5
90	62.5	57.7	46.4
120	75.0	73.2	54.2

[0125] 도 8 및 표 2을 참조하면, 본 발명의 일 실시예에 따른 공기 정화 모듈이 제공된 경우, 제1 가이드가 제공되지 않은 비교예 2보다 악취 물질인 TMA의 농도가 시간에 따라 현저하게 감소함을 확인할 수 있다. 또한, 본 발명의 일 실시예에 따른 공기 정화 모듈의 경우, 제1 가이드가 직선형으로 제공된 비교예 2보다 더 공기 정화 효율이 증가됨을 알 수 있다. 특히, TMA를 제공한 후 2시간 이내의 초기 기간 동안 본 발명의 일 실시예에 따른 공기 정화 모듈의 TMA 제거 효율이 비교예 1 및 비교예 2보다 현저하게 높았다.

[0126] 냉장고의 저장실과 같이 밀폐된 공간에서 정화 모듈을 가동하는 경우 악취 등의 원인 물질의 제거 효율은 장시간보다는 단시간 동안에 가이드의 존재 유무나 가이드의 형상에 영향을 받을 수 있다. 밀폐된 공간에서 공기를 순환시켜 정화하는 경우에는 오랜 시간의 경과함에 따라 가이드의 존재 유무나 가이드의 형상과 관계없이 원인 물질의 제거 효율은 유사해질 수 있으며, 이는 밀폐된 공간의 특성에 기인한 것이다. 그러나, 단시간 동안 얼마나 효율적으로 원인 물질을 제거할 수 있는냐는 가이드의 존재 유무나 가이드의 형상은 단시간 동안의 원인 물질의 제거 효율에 영향을 미친다.

[0127] 냉장고의 저장실에는 냉장고 문을 열 때마다 신규 원인 물질이 유입될 수 있으며, 김치와 같은 음식의 경우 지속적으로 주요 냄새의 원인 물질을 배출할 수 있다. 그러나, 저장실 내에 원인 물질들이 장시간 동안 제거되지 않은 상태에서 존재하는 경우 냉장고 내벽이나 그 외 음식물 등에 원인 물질들이 흡착됨으로써 냉장고 저장실 내 악취가 지속적으로 유지되는 등의 문제가 발생할 수 있다. 따라서, 장시간 동안의 원인 물질 제거도 중요하지만, 단시간 내 원인 물질 등의 제거가 더욱 중요하다.

[0128] 그런데, 도 8에 도시된 바와 같이, 본 발명의 일 실시예에 따른 정화 모듈의 경우, 단시간 내에 TMA가 효율적으로 제거되었는 바, 본 발명의 일 실시예에 따른 정화 모듈의 경우 단시간 동안에 비교예 1 및 2과 비교하여 상대적으로 원인 물질의 제거 효율이 높다는 점을 확인할 수 있다.

[0129] 이상에서는 본 발명의 바람직한 실시예를 참조하여 설명하였지만, 해당 기술 분야의 숙련된 당업자 또는 해당 기술 분야에 통상의 지식을 갖는 자라면, 후술될 특허청구범위에 기재된 본 발명의 사상 및 기술 영역으로부터 벗어나지 않는 범위 내에서 본 발명을 다양하게 수정 및 변경시킬 수 있음을 이해할 수 있을 것이다.

[0130] 따라서, 본 발명의 기술적 범위는 명세서의 상세한 설명에 기재된 내용으로 한정되는 것이 아니라 특허청구범위에 의해 정하여져야만 할 것이다.

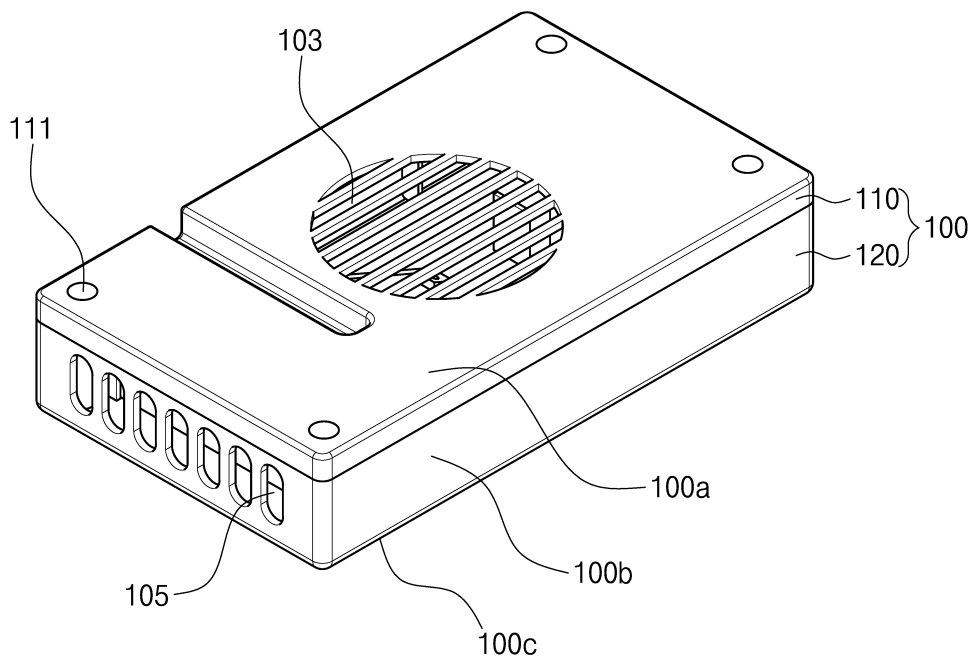
부호의 설명

[0131] 100 : 하우징 103 : 공기 유입구

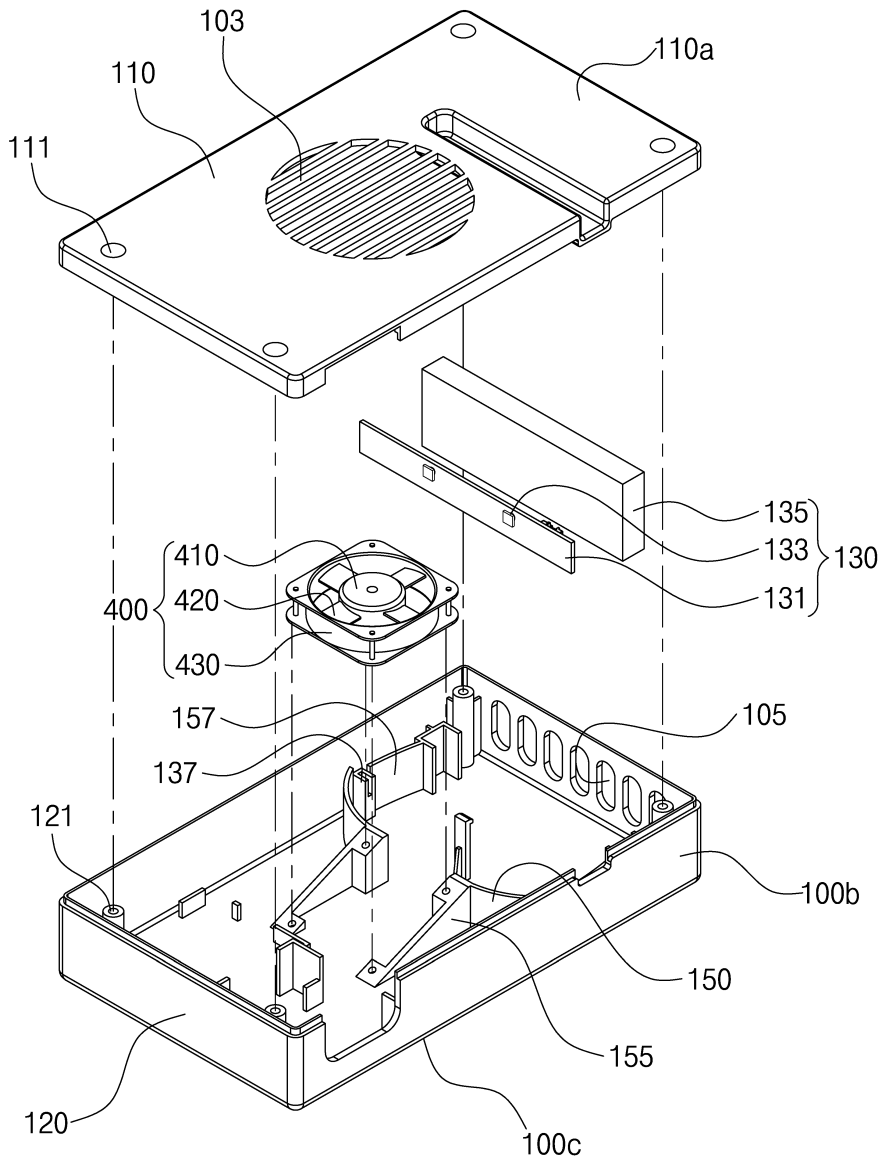
- 105 : 공기 배출구    110 : 상부 하우징
- 120 : 하부 하우징    130 : 광원 유닛
- 131 : 기판        133 : 발광 소자
- 135 : 광축매 필터    137 : 광원 지지부
- 150 : 제1 가이드    151 : 제1 서브 가이드
- 153 : 제2 서브 가이드    155 : 제2 가이드
- 157 : 제3 가이드    400 : 송풍 팬

**도면**

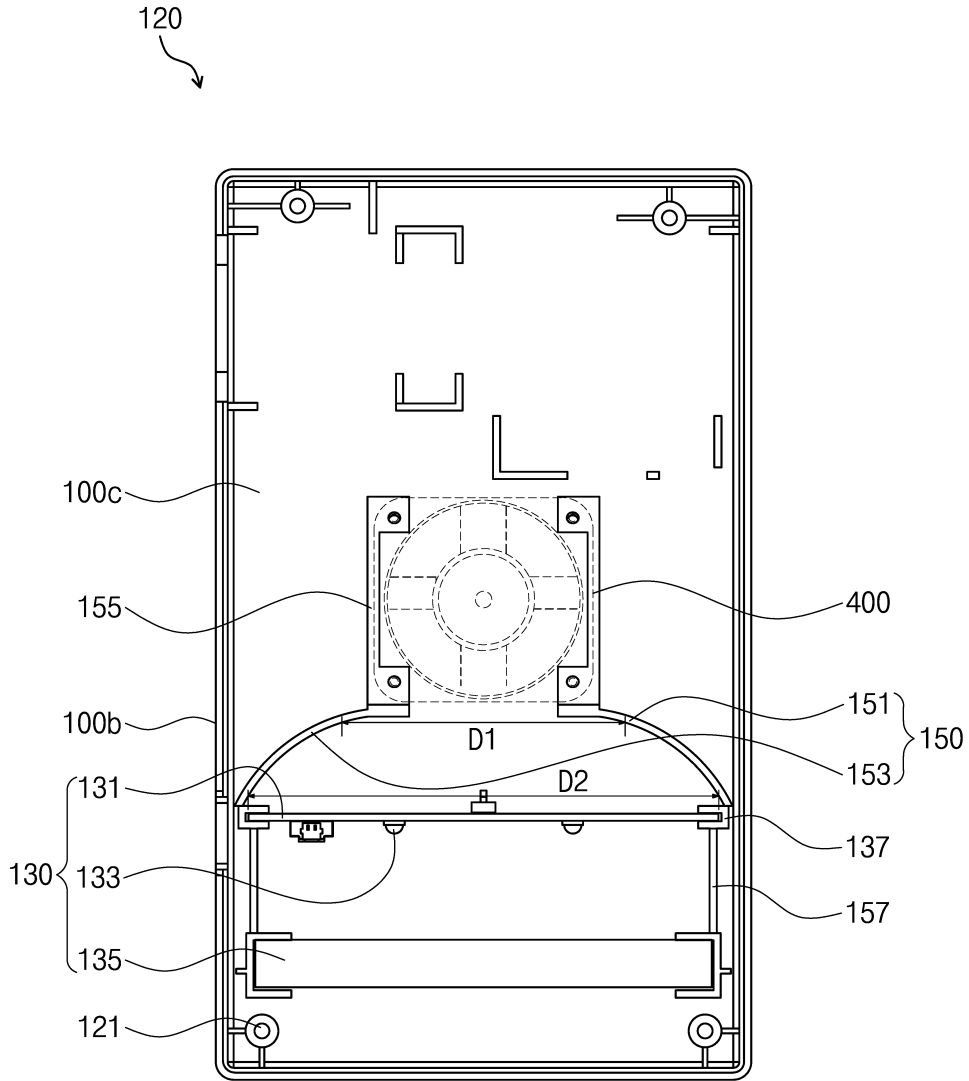
**도면1**



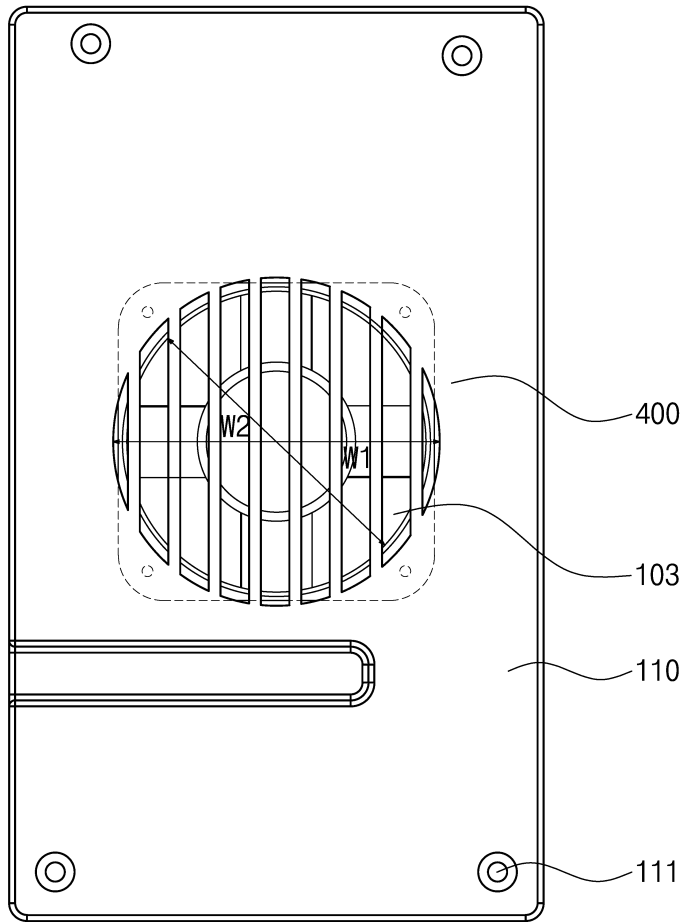
도면2



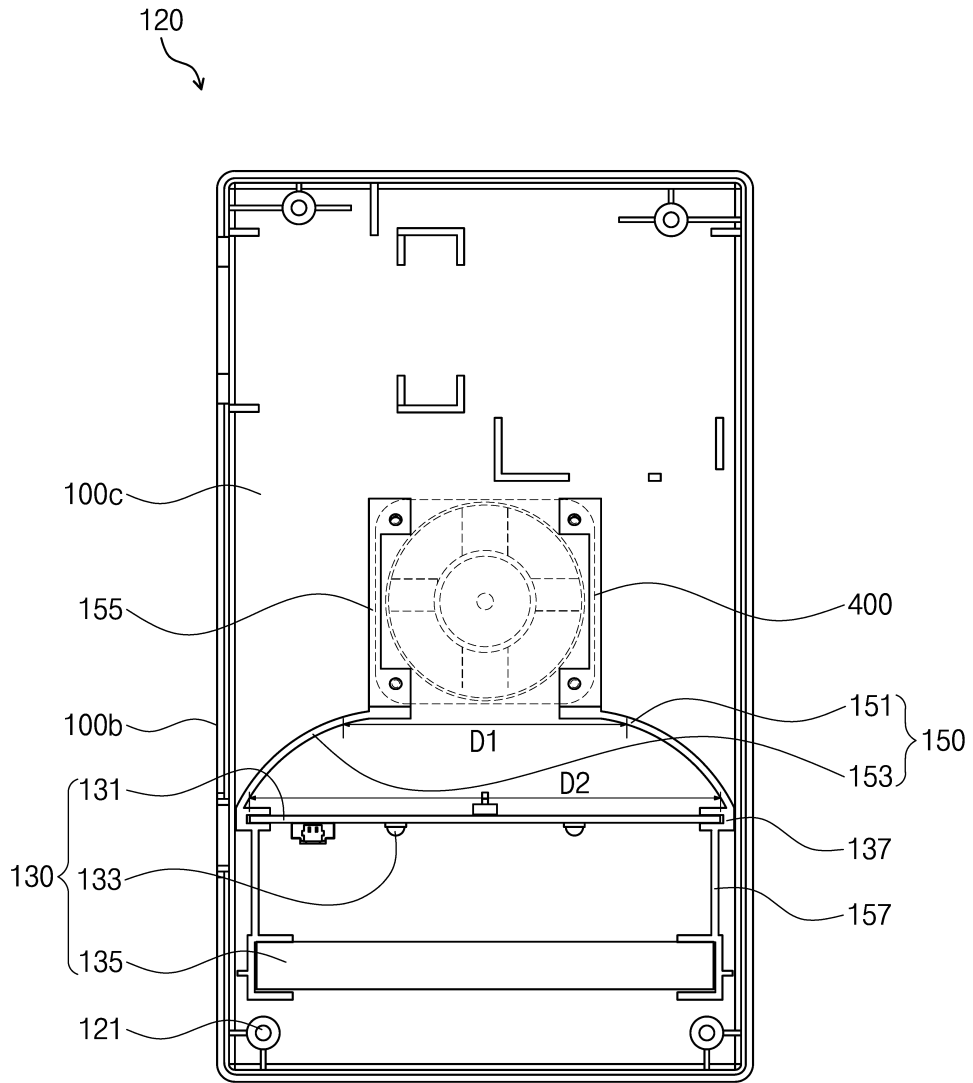
도면3a



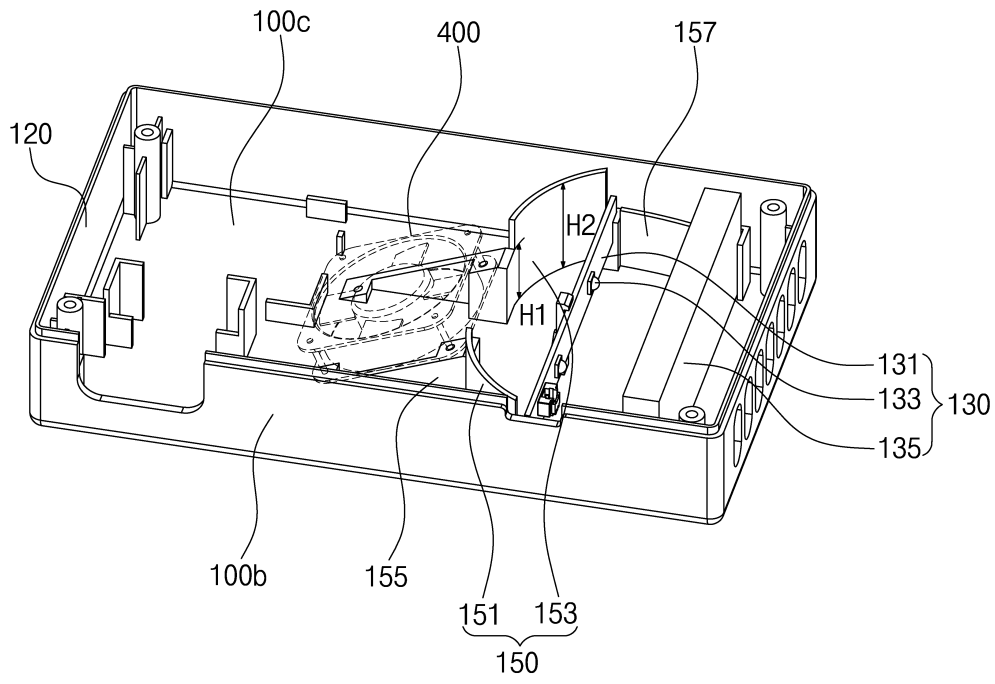
도면3b



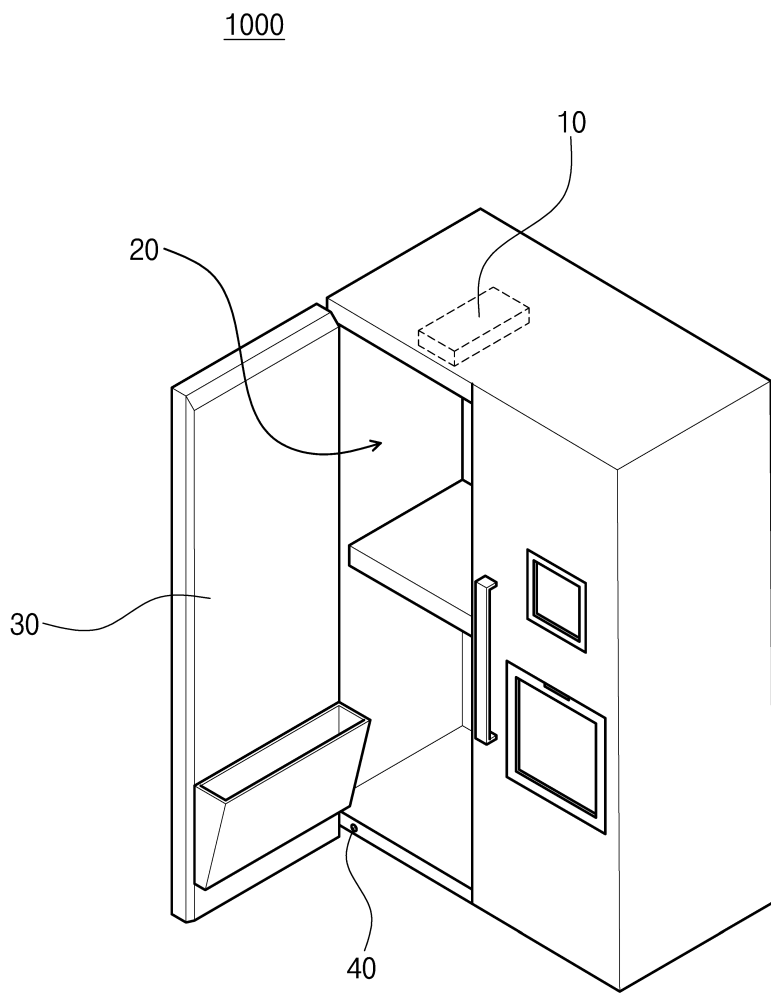
도면4



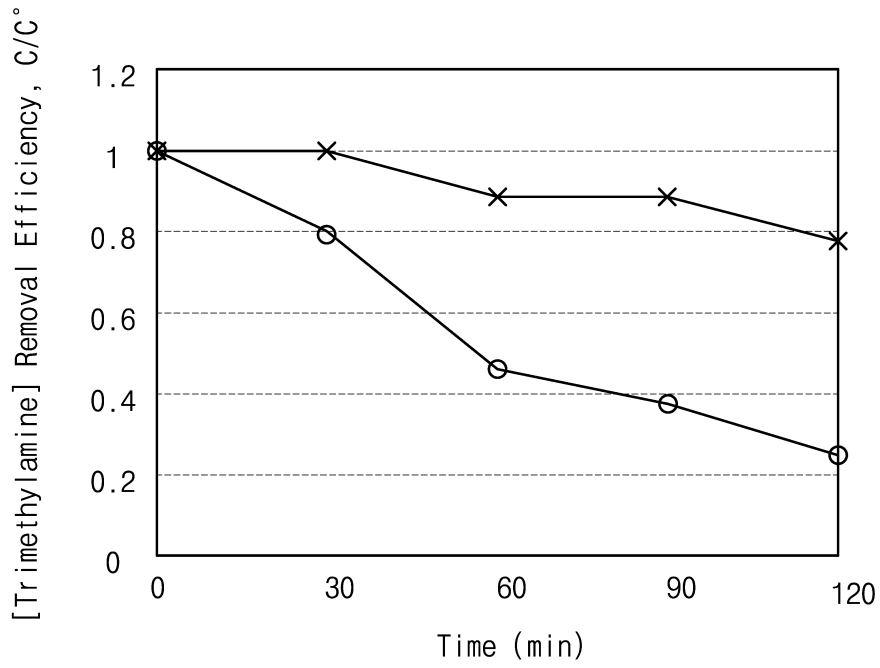
도면5



도면6



도면7



도면8

