

(12) 특허협력조약에 의하여 공개된 국제출원

(19) 세계지식재산권기구
국제사무국

(43) 국제공개일

2018년 5월 31일 (31.05.2018)



(10) 국제공개번호

WO 2018/097566 A3

- (51) 국제특허분류:
A61B 10/00 (2006.01)
- (21) 국제출원번호: PCT/KR2017/013224
- (22) 국제출원일: 2017년 11월 21일 (21.11.2017)
- (25) 출원언어: 한국어
- (26) 공개언어: 한국어
- (30) 우선권정보:
10-2016-0155781 2016년 11월 22일 (22.11.2016) KR
- (71) 출원인: (주)종로의료기 (JONGROMEDICAL CO., LTD.) [KR/KR]; 42012 대구시 수성구 동대구로 389, 5층, Daegu (KR).
- (72) 발명자: 김지훈 (KIM, Ji Hoon); 06981 서울시 동작구 흑석한강로 27, 112동 1602호, Seoul (KR).
- (74) 대리인: 반중혁 (BAN, Jung-Hyuk); 06656 서울시 서초구 반포대로23길 14 (서초동, 매강빌딩 4층), Seoul (KR).
- (81) 지정국 (별도의 표시가 없는 한, 가능한 모든 종류의 국내 권리의 보호를 위하여): AE, AG, AL, AM, AO, AT, AU, AZ, BA, BB, BG, BH, BN, BR, BW, BY, BZ, CA, CH, CL, CN, CO, CR, CU, CZ, DE, DJ, DK, DM, DO, DZ, EC, EE, EG, ES, FI, GB, GD, GE, GH, GM, GT, HN, HR, HU, ID, IL, IN, IR, IS, JO, JP, KE, KG, KH, KN, KP, KW, KZ,

LA, LC, LK, LR, LS, LU, LY, MA, MD, ME, MG, MK, MN, MW, MX, MY, MZ, NA, NG, NI, NO, NZ, OM, PA, PE, PG, PH, PL, PT, QA, RO, RS, RU, RW, SA, SC, SD, SE, SG, SK, SL, SM, ST, SV, SY, TH, TJ, TM, TN, TR, TT, TZ, UA, UG, US, UZ, VC, VN, ZA, ZM, ZW.

- (84) 지정국 (별도의 표시가 없는 한, 가능한 모든 종류의 역내 권리의 보호를 위하여): ARIPO (BW, GH, GM, KE, LR, LS, MW, MZ, NA, RW, SD, SL, ST, SZ, TZ, UG, ZM, ZW), 유라시아 (AM, AZ, BY, KG, KZ, RU, TJ, TM), 유럽 (AL, AT, BE, BG, CH, CY, CZ, DE, DK, EE, ES, FI, FR, GB, GR, HR, HU, IE, IS, IT, LT, LU, LV, MC, MK, MT, NL, NO, PL, PT, RO, RS, SE, SI, SK, SM, TR), OAPI (BF, BJ, CF, CG, CI, CM, GA, GN, GQ, GW, KM, ML, MR, NE, SN, TD, TG).

공개:

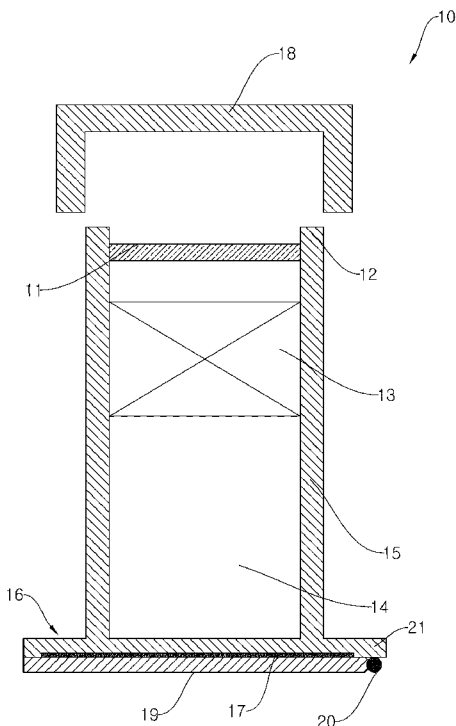
- 국제조사보고서와 함께 (조약 제21조(3))
- 청구범위 보정 기한 만료 전의 공개이며, 보정서를 접수하는 경우 그에 관하여 별도 공개함 (규칙 48.2(h))

(88) 국제조사보고서 공개일:

2018년 7월 19일 (19.07.2018)

(54) Title: PORTABLE BODY FLUID TESTING DEVICE

(54) 발명의 명칭: 휴대용 체액 검사장치



(57) Abstract: The present invention relates to a portable body fluid testing device which is used by being easily attached to and detached from the portable terminal of a user and can be hygienically used by being easily replaceable. The portable body fluid testing device according to the present invention comprises: a test unit which has a sample part, onto which a body fluid of a user is applied, formed on one surface of a body thereof lengthily formed in one direction, is provided with a magnifying lens group, and has a contact part formed on the other surface of the body; and a user terminal which has a camera coming into contact with the contact part of the test unit, captures an image of the body fluid, applied to the sample part, by means of the camera, analyzes the image of the body fluid, and thereby determines the state of the body fluid.

(57) 요약서: 본 발명은 사용자의 휴대단말기에 용이하게 탈부착하여 사용하도록 함과 아울러, 교체가 용이하도록 하여 위생적인 사용이 가능한 휴대용 체액 검사장치에 관한 것이다. 본 발명에 따른 휴대용 체액 검사장치는 일방향으로 길게 형성되는 바디의 일면에 사용자의 체액이 도포되는 시료부가 형성되며, 확대렌즈군을 구비하며, 상기 바디의 타면에 접촉부가 형성되는 테스트유닛; 및 상기 테스트유닛의 상기 접촉부에 카메라가 접촉되고, 상기 카메라에 의해 상기 시료부에 도포된 상기 체액의 영상을 촬영하며, 상기 체액의 영상을 분석하여 상기 체액의 상태를 판별하는 사용자단말;을 포함하여 구성되는 것을 특징으로 한다.

WO 2018/097566 A3

INTERNATIONAL SEARCH REPORT

International application No.

PCT/KR2017/013224

A. CLASSIFICATION OF SUBJECT MATTER

A61B 10/00(2006.01)i

According to International Patent Classification (IPC) or to both national classification and IPC

B. FIELDS SEARCHED

Minimum documentation searched (classification system followed by classification symbols)

A61B 10/00; C12M 1/00; G01N 33/483; H04M 1/02; G02B 21/36; G01N 33/487; G01N 21/00; G01N 15/14; A61B 5/00

Documentation searched other than minimum documentation to the extent that such documents are included in the fields searched
Korean Utility models and applications for Utility models: IPC as above
Japanese Utility models and applications for Utility models: IPC as above

Electronic data base consulted during the international search (name of data base and, where practicable, search terms used)

eKOMPASS (KIPO internal) & Keywords: body fluid, examination, sample part, magnifying lens group, contact part, test unit, camera, user terminal

C. DOCUMENTS CONSIDERED TO BE RELEVANT

Category*	Citation of document, with indication, where appropriate, of the relevant passages	Relevant to claim No.
X	KR 10-1533107 B1 (JONGROMEDICAL CO., LTD.) 01 July 2015 See paragraphs [0033]-[0043], [0054]-[0056], [0072]-[0076]; and figures 3-11.	1-8
Y		9
Y	KR 10-2013-0130443 A (SEONG, Ki-Yong) 02 December 2013 See claim 1; and figure 1.	9
X	US 2014-0120982 A1 (THE REGENTS OF THE UNIVERSITY OF CALIFORNIA) 01 May 2014 See paragraphs [0050], [0086]-[0088], [0147]; and figure 1.	1-8
Y		9
Y	KR 10-2016-0098215 A (MES MEDICAL ELECTRONIC SYSTEMS LTD.) 18 August 2016 See paragraphs [0028], [0043]-[0046]; and figures 1-7.	9
A	KR 20-2000-0003733 U (SEJIN ELECTRONICS) 25 February 2000 See the entire document.	1-9



Further documents are listed in the continuation of Box C.



See patent family annex.

* Special categories of cited documents:

"A" document defining the general state of the art which is not considered to be of particular relevance

"E" earlier application or patent but published on or after the international filing date

"L" document which may throw doubts on priority claim(s) or which is cited to establish the publication date of another citation or other special reason (as specified)

"O" document referring to an oral disclosure, use, exhibition or other means

"P" document published prior to the international filing date but later than the priority date claimed

"T" later document published after the international filing date or priority date and not in conflict with the application but cited to understand the principle or theory underlying the invention

"X" document of particular relevance; the claimed invention cannot be considered novel or cannot be considered to involve an inventive step when the document is taken alone

"Y" document of particular relevance; the claimed invention cannot be considered to involve an inventive step when the document is combined with one or more other such documents, such combination being obvious to a person skilled in the art

"&" document member of the same patent family

Date of the actual completion of the international search

31 MAY 2018 (31.05.2018)

Date of mailing of the international search report

31 MAY 2018 (31.05.2018)

Name and mailing address of the ISA/KR

Korean Intellectual Property Office
Government Complex-Daejeon, 189 Seonsa-ro, Daejeon 302-701,
Republic of Korea

Facsimile No. +82-42-481-8578

Authorized officer


Telephone No.

INTERNATIONAL SEARCH REPORT
Information on patent family members

International application No.

PCT/KR2017/013224

Patent document cited in search report	Publication date	Patent family member	Publication date
KR 10-1533107 B1	01/07/2015	WO 2016-076669 A2	19/05/2016
		WO 2016-076669 A3	07/07/2016
KR 10-2013-0130443 A	02/12/2013	NONE	
US 2014-0120982 A1	01/05/2014	CN 101952762 A	19/01/2011
		CN 101952762 B	28/11/2012
		CN 103033922 A	10/04/2013
		CN 103181154 A	26/06/2013
		EP 2227711 A2	15/09/2010
		EP 2633678 A2	04/09/2013
		EP 2633678 A4	20/05/2015
		US 2011-0009163 A1	13/01/2011
		US 2013-0300919 A1	14/11/2013
		US 2015-0005032 A1	01/01/2015
		US 2016-0054555 A1	25/02/2016
		US 2016-0248951 A1	25/08/2016
		US 2017-0126943 A1	04/05/2017
		US 2017-0160533 A1	08/06/2017
		US 8743194 B2	03/06/2014
		US 8786695 B2	22/07/2014
		US 9154594 B2	06/10/2015
		US 9325884 B2	26/04/2016
		US 9523845 B2	20/12/2016
		WO 2009-088930 A2	16/07/2009
		WO 2009-088930 A3	15/10/2009
		WO 2012-058641 A2	03/05/2012
		WO 2012-058641 A3	05/07/2012
KR 10-2016-0098215 A	18/08/2016	AU 2014-363033 A1	26/05/2016
		AU 2014-363033 B2	17/11/2016
		CA 2932734 A1	18/06/2015
		CN 105793694 A	20/07/2016
		EP 3080590 A1	19/10/2016
		JP 2017-506324 A	02/03/2017
		MX 2016006378 A	01/08/2016
		US 2016-0290916 A1	06/10/2016
		WO 2015-087232 A1	18/06/2015
		ZA 201602950 B	26/07/2017
KR 20-2000-0003733 U	25/02/2000	NONE	

A. 발명이 속하는 기술분류(국제특허분류(IPC)) A61B 10/00(2006.01)i		
B. 조사된 분야 조사된 최소문헌(국제특허분류를 기재) A61B 10/00; C12M 1/00; G01N 33/483; H04M 1/02; G02B 21/36; G01N 33/487; G01N 21/00; G01N 15/14; A61B 5/00 조사된 기술분야에 속하는 최소문헌 이외의 문헌 한국등록실용신안공보 및 한국공개실용신안공보: 조사된 최소문헌란에 기재된 IPC 일본등록실용신안공보 및 일본공개실용신안공보: 조사된 최소문헌란에 기재된 IPC		
국제조사에 이용된 전산 데이터베이스(데이터베이스의 명칭 및 검색어(해당하는 경우)) eKOMPASS(특허청 내부 검색시스템) & 키워드: 체액, 검사, 시료부, 확대렌즈군, 접촉부, 테스트유닛, 카메라, 사용자단말		
C. 관련 문헌		
카테고리*	인용문헌명 및 관련 구절(해당하는 경우)의 기재	관련 청구항
X	KR 10-1533107 B1 ((주)종로의료기) 2015.07.01 단락 [0033]-[0043], [0054]-[0056], [0072]-[0076]; 및 도면 3-11 참조.	1-8
Y		9
Y	KR 10-2013-0130443 A (성기용) 2013.12.02 청구항 1; 및 도면 1 참조.	9
X	US 2014-0120982 A1 (THE REGENTS OF THE UNIVERSITY OF CALIFORNIA) 2014.05.01 단락 [0050], [0086]-[0088], [0147]; 및 도면 1 참조.	1-8
Y		9
Y	KR 10-2016-0098215 A (메스 메디컬 일렉트로닉 시스템즈 리미티드) 2016.08.18 단락 [0028], [0043]-[0046]; 및 도면 1-7 참조.	9
A	KR 20-2000-0003733 U (주식회사 세진전자) 2000.02.25 전문 참조.	1-9
<input type="checkbox"/> 추가 문헌이 C(계속)에 기재되어 있습니다. <input checked="" type="checkbox"/> 대응특허에 관한 별지를 참조하십시오.		
* 인용된 문헌의 특별 카테고리: “A” 특별히 관련이 없는 것으로 보이는 일반적인 기술수준을 정의한 문헌 “E” 국제출원일보다 빠른 출원일 또는 우선일을 가지나 국제출원일 이후에 공개된 선출원 또는 특허 문헌 “L” 우선권 주장에 의문을 제기하는 문헌 또는 다른 인용문헌의 공개일 또는 다른 특별한 이유(이유를 명시)를 밝히기 위하여 인용된 문헌 “O” 구두 개시, 사용, 전시 또는 기타 수단을 언급하고 있는 문헌 “P” 우선일 이후에 공개되었으나 국제출원일 이전에 공개된 문헌 “T” 국제출원일 또는 우선일 후에 공개된 문헌으로, 출원과 상충하지 않으며 발명의 기초가 되는 원리나 이론을 이해하기 위해 인용된 문헌 “X” 특별한 관련이 있는 문헌. 해당 문헌 하나만으로 청구된 발명의 신규성 또는 진보성이 없는 것으로 본다. “Y” 특별한 관련이 있는 문헌. 해당 문헌이 하나 이상의 다른 문헌과 조합하는 경우로 그 조합이 당업자에게 자명한 경우 청구된 발명은 진보성이 없는 것으로 본다. “&” 동일한 대응특허문헌에 속하는 문헌		
국제조사의 실제 완료일 2018년 05월 31일 (31.05.2018)	국제조사보고서 발송일 2018년 05월 31일 (31.05.2018)	
ISA/KR의 명칭 및 우편주소 대한민국 특허청 (35208) 대전광역시 서구 청사로 189, 4동 (둔산동, 정부대전청사) 팩스 번호 +82-42-481-8578	심사관 최상원 전화번호 +82-42-481-8291	

국제조사보고서에서 인용된 특허문헌	공개일	대응특허문헌	공개일
KR 10-1533107 B1	2015/07/01	WO 2016-076669 A2 WO 2016-076669 A3	2016/05/19 2016/07/07
KR 10-2013-0130443 A	2013/12/02	없음	
US 2014-0120982 A1	2014/05/01	CN 101952762 A CN 101952762 B CN 103033922 A CN 103181154 A EP 2227711 A2 EP 2633678 A2 EP 2633678 A4 US 2011-0009163 A1 US 2013-0300919 A1 US 2015-0005032 A1 US 2016-0054555 A1 US 2016-0248951 A1 US 2017-0126943 A1 US 2017-0160533 A1 US 8743194 B2 US 8786695 B2 US 9154594 B2 US 9325884 B2 US 9523845 B2 WO 2009-088930 A2 WO 2009-088930 A3 WO 2012-058641 A2 WO 2012-058641 A3	2011/01/19 2012/11/28 2013/04/10 2013/06/26 2010/09/15 2013/09/04 2015/05/20 2011/01/13 2013/11/14 2015/01/01 2016/02/25 2016/08/25 2017/05/04 2017/06/08 2014/06/03 2014/07/22 2015/10/06 2016/04/26 2016/12/20 2009/07/16 2009/10/15 2012/05/03 2012/07/05
KR 10-2016-0098215 A	2016/08/18	AU 2014-363033 A1 AU 2014-363033 B2 CA 2932734 A1 CN 105793694 A EP 3080590 A1 JP 2017-506324 A MX 2016006378 A US 2016-0290916 A1 WO 2015-087232 A1 ZA 201602950 B	2016/05/26 2016/11/17 2015/06/18 2016/07/20 2016/10/19 2017/03/02 2016/08/01 2016/10/06 2015/06/18 2017/07/26
KR 20-2000-0003733 U	2000/02/25	없음	