



(12) 实用新型专利

(10) 授权公告号 CN 220556085 U

(45) 授权公告日 2024. 03. 05

(21) 申请号 20232229942.4

(22) 申请日 2023.08.18

(73) 专利权人 威海中润燃气工程有限公司

地址 264209 山东省威海市火炬高技术产业开发区怡园街道办沈阳路102号2302室

(72) 发明人 崔永刚

(74) 专利代理机构 南京众创睿智知识产权代理

事务所(普通合伙) 32470

专利代理师 高磊

(51) Int. Cl.

F16L 3/20 (2006.01)

F16L 3/237 (2006.01)

F16L 3/10 (2006.01)

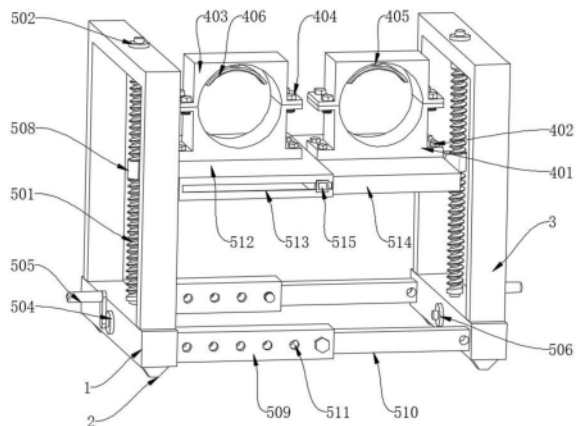
权利要求书1页 说明书4页 附图3页

(54) 实用新型名称

一种燃气管道工程施工用保护架

(57) 摘要

本实用新型属于管道工程技术领域,尤其涉及一种燃气管道工程施工用保护架,包括底柱、支撑件和固定架,所述支撑件固定安装于底柱顶端,所述固定架固定安装于底柱顶端,所述底柱顶端设置有夹持机构和调节机构。该燃气管道工程施工用保护架,通过设置调节机构,既可以对管道的高度进行一定范围内的调整,还可以通过伸缩结构,从而减小了整个装置的占用空间,解决了背景技术中提出的该装置不容易对管道的高度进行调整,从而使得该装置存在一定的局限性的问题,通过设置夹持机构,可以对燃气管道进行固定,并且该夹持机构结构简单,也便于对整个夹持机构进行组装和拆卸,便于对不同尺寸的管道进行固定,提升了该装置的固定性能。



1. 一种燃气管道工程施工用保护架,包括底柱(1)、支撑件(2)和固定架(3),所述支撑件(2)固定安装于底柱(1)顶端,所述固定架(3)固定安装于底柱(1)顶端,其特征在于:所述底柱(1)顶端设置有夹持机构和调节机构;

所述调节机构包括升降单元和伸缩单元;

所述升降单元包括转杆(501)、顶盘(502)、连接锥齿轮(503)、转动杆(504)、转把(505)、连接盘(506)、转动锥齿轮(507)和升降件(508),所述转杆(501)设置于底柱(1)顶端,所述顶盘(502)固定安装于转杆(501)外壁上方,所述连接锥齿轮(503)固定安装于转杆(501)外壁下方,所述转动杆(504)连接于底柱(1)内部,所述转把(505)固定安装于转动杆(504)外端,所述连接盘(506)固定安装于转动杆(504)外壁,所述转动锥齿轮(507)固定安装于转动杆(504)外壁,所述升降件(508)连接于转杆(501)外壁。

2. 根据权利要求1所述的一种燃气管道工程施工用保护架,其特征在于:所述伸缩单元包括固定柱(509)、连接柱(510)、固定孔(511)、放置板(512)、侧槽(513)、连接板(514)和连接件(515),所述固定柱(509)固定安装于底柱(1)内侧,所述连接柱(510)固定安装于另一组固定柱(509)内侧,所述固定孔(511)开设于固定柱(509)侧边,所述放置板(512)固定安装于升降件(508)侧边,所述侧槽(513)开设于放置板(512)侧边,所述连接板(514)设置于放置板(512)内部,所述连接件(515)固定安装于连接板(514)侧边。

3. 根据权利要求1所述的一种燃气管道工程施工用保护架,其特征在于:所述夹持机构包括底座(401)、固定栓(402)、上夹持座(403)、连接栓(404)、连接弹簧(405)和抵板(406),所述底座(401)设置于放置板(512)和连接板(514)顶端,所述固定栓(402)连接于底座(401)连接端,所述上夹持座(403)设置于底座(401)顶端,所述连接栓(404)连接于上夹持座(403)连接处,所述连接弹簧(405)固定连接于上夹持座(403)内壁,所述抵板(406)固定安装于连接弹簧(405)底端。

4. 根据权利要求1所述的一种燃气管道工程施工用保护架,其特征在于:所述转杆(501)连接端与底柱(1)内壁转动连接,所述顶盘(502)底端与固定架(3)顶端抵接。

5. 根据权利要求1所述的一种燃气管道工程施工用保护架,其特征在于:所述连接盘(506)内侧与底柱(1)侧边抵接,所述转动锥齿轮(507)与连接锥齿轮(503)啮合,所述升降件(508)内壁与转杆(501)外壁螺纹连接。

6. 根据权利要求2所述的一种燃气管道工程施工用保护架,其特征在于:所述连接柱(510)外壁与固定柱(509)内壁抵接且滑动连接,所述连接件(515)侧边与放置板(512)侧边抵接,且与侧槽(513)内壁滑动连接。

7. 根据权利要求3所述的一种燃气管道工程施工用保护架,其特征在于:所述底座(401)通过连接栓(404)与上夹持座(403)相连,所述抵板(406)底端套接有软套。

一种燃气管道工程施工用保护架

技术领域

[0001] 本实用新型涉及管道工程技术领域,具体为一种燃气管道工程施工用保护架。

背景技术

[0002] 燃气是气体燃料的总称,它能燃烧而放出热量,供居民和工业企业使用。燃气的种类很多,主要有天然气、人工燃气、液化石油气和沼气、煤制气,对整个过程进行施工测试等工程都称之为燃气工程。

[0003] 现有的方法很难对燃气管道起到保护作用,极易对燃气管道造成破坏,而且还影响排水管道的施工效率,同时现在也没有关于燃气管道保护的相关施工标准。

[0004] 在公开号为CN218625725U的专利文件中提出一种燃气管道支撑保护结构,该装置包括燃气管道,还包括保护机构和沿燃气管道纵向间隔设有若干支撑单元,所述保护机构可拆卸套设在燃气管道上,支撑单元包括设于燃气管道两侧的支撑架,支撑架竖直设置且距离燃气管道有一定距离,两支撑架和保护机构之间分别设有一支架,两支架的一端与支撑架固定,另一端与保护机构对应固定,从而对保护机构起到支撑作用,进而对燃气管道实现支撑。该支撑保护结构能有效对燃气管道起到保护作用,有利于提高排水管道的施工效率,具有广泛的推广应用价值。

[0005] 但是该装置不容易对管道的高度进行调整,从而使得该装置存在一定的局限性。

[0006] 为此,我们亟需提供一种燃气管道工程施工用保护架。

实用新型内容

[0007] 本实用新型的目的在于提供一种燃气管道工程施工用保护架,以解决上述背景技术中提出的该装置不容易对管道的高度进行调整,从而使得该装置存在一定的局限性的问题。

[0008] 为实现上述目的,本实用新型提供如下技术方案:一种燃气管道工程施工用保护架,包括底柱、支撑件和固定架,所述支撑件固定安装于底柱顶端,所述固定架固定安装于底柱顶端,所述底柱顶端设置有夹持机构和调节机构。

[0009] 所述调节机构包括升降单元和伸缩单元。

[0010] 所述升降单元包括转杆、顶盘、连接锥齿轮、转动杆、转把、连接盘、转动锥齿轮和升降件,所述转杆设置于底柱顶端,所述顶盘固定安装于转杆外壁上方,所述连接锥齿轮固定安装于转杆外壁下方,所述转动杆连接于底柱内部,所述转把固定安装于转动杆外端,所述连接盘固定安装于转动杆外壁,所述转动锥齿轮固定安装于转动杆外壁,所述升降件连接于转杆外壁。

[0011] 优选的,所述伸缩单元包括固定柱、连接柱、固定孔、放置板、侧槽、连接板和连接件,所述固定柱固定安装于底柱内侧,所述连接柱固定安装于另一组固定柱内侧,所述固定孔开设于固定柱侧边,所述放置板固定安装于升降件侧边,所述侧槽开设于放置板侧边,所述连接板设置于放置板内部,所述连接件固定安装于连接板侧边。

[0012] 优选的,所述夹持机构包括底座、固定栓、上夹持座、连接栓、连接弹簧和抵板,所述底座设置于放置板和连接板顶端,所述固定栓连接于底座连接端,所述上夹持座设置于底座顶端,所述连接栓连接于上夹持座连接处,所述连接弹簧固定连接于上夹持座内壁,所述抵板固定安装于连接弹簧底端。

[0013] 优选的,所述转杆连接端与底柱内壁转动连接,且转杆另一端连接端与固定架顶端内部转动连接,从而使得转杆更加稳定地转动,所述顶盘底端与固定架顶端抵接,顶盘起到了对转杆支撑的作用。

[0014] 优选的,所述连接盘内侧与底柱侧边抵接,连接盘起到了对转动杆的支撑作用,所述转动锥齿轮与连接锥齿轮啮合,进而通过转动转动锥齿轮带动连接锥齿轮转动,从而带动转杆转动,所述升降件内壁与转杆外壁螺纹连接,通过转杆的转动,使得升降件在其外壁上下移动,便于将固定好的管道调整到不同的高度。

[0015] 优选的,所述连接柱外壁与固定柱内壁抵接且滑动连接,便于对整个装置进行伸缩,从而减小该装置的占用空间,所述连接件侧边与放置板侧边抵接,且与侧槽内壁滑动连接,连接件对连接板进行支撑,也使得固定的稳定性得到增强。

[0016] 优选的,所述底座通过连接栓与上夹持座相连,便于对上夹持座进行安装和拆卸,也便于对不同尺寸的管道进行固定,所述抵板底端套接有软套,软套既可以对抵板进行保护,还可以对燃气管道进行保护。

[0017] 与现有技术相比,本实用新型的有益效果是:

[0018] 1. 该燃气管道工程施工用保护架,通过设置调节机构,既可以对管道的高度进行一定范围内的调整,还可以通过伸缩结构,从而减小了整个装置的占用空间,解决了背景技术中提出的该装置不容易对管道的高度进行调整,从而使得该装置存在一定的局限性的问题。

[0019] 2. 该燃气管道工程施工用保护架,通过设置夹持机构,可以对燃气管道进行固定,并且该夹持机构结构简单,也便于对整个夹持机构进行组装和拆卸,便于对不同尺寸的管道进行固定,提升了该装置的固定性能。

附图说明

[0020] 图1为本实用新型的整体结构示意图;

[0021] 图2为本实用新型的斜视结构示意图;

[0022] 图3为本实用新型的升降单元结构示意图;

[0023] 图4为本实用新型的夹持机构结构示意图。

[0024] 图中:1、底柱;2、支撑件;3、固定架;401、底座;402、固定栓;403、上夹持座;404、连接栓;405、连接弹簧;406、抵板;501、转杆;502、顶盘;503、连接锥齿轮;504、转动杆;505、转把;506、连接盘;507、转动锥齿轮;508、升降件;509、固定柱;510、连接柱;511、固定孔;512、放置板;513、侧槽;514、连接板;515、连接件。

具体实施方式

[0025] 下面将结合本实用新型实施例中的附图,对本实用新型实施例中的技术方案进行清楚、完整地描述,显然,所描述的实施例仅仅是本实用新型一部分实施例,而不是全部的

实施例。基于本实用新型中的实施例,本领域普通技术人员在没有做出创造性劳动前提下所获得的所有其他实施例,都属于本实用新型保护的范围。

[0026] 请参阅图1-图4,本实用新型提供一种技术方案:

[0027] 实施例一:

[0028] 一种燃气管道工程施工用保护架,包括底柱1、支撑件2和固定架3,支撑件2固定安装于底柱1顶端,固定架3固定安装于底柱1顶端,底柱1顶端设置有夹持机构和调节机构。

[0029] 调节机构包括升降单元和伸缩单元。

[0030] 升降单元包括转杆501、顶盘502、连接锥齿轮503、转动杆504、转把505、连接盘506、转动锥齿轮507和升降件508,转杆501设置于底柱1顶端,转杆501连接端与底柱1内壁转动连接,且转杆501另一端连接端与固定架3顶端内部转动连接,从而使得转杆501更加稳定地转动,顶盘502固定安装于转杆501外壁上方,顶盘502底端与固定架3顶端抵接,顶盘502起到了对转杆501支撑的作用,连接锥齿轮503固定安装于转杆501外壁下方,转动杆504连接于底柱1内部,转把505固定安装于转动杆504外端,连接盘506固定安装于转动杆504外壁,连接盘506内侧与底柱1侧边抵接,连接盘506起到了对转动杆504的支撑作用,转动锥齿轮507固定安装于转动杆504外壁,转动锥齿轮507与连接锥齿轮503啮合,进而通过转动转动锥齿轮507带动连接锥齿轮503转动,从而带动转杆501转动,升降件508连接于转杆501外壁,升降件508内壁与转杆501外壁螺纹连接,通过转杆501的转动,使得升降件508在其外壁上下移动,便于将固定好的管道调整到不同的高度。

[0031] 实施例二:

[0032] 在实施例一的基础上:伸缩单元包括固定柱509、连接柱510、固定孔511、放置板512、侧槽513、连接板514和连接件515,固定柱509固定安装于底柱1内侧,连接柱510固定安装于另一组固定柱509内侧,连接柱510外壁与固定柱509内壁抵接且滑动连接,便于对整个装置进行伸缩,从而减小该装置的占用空间,固定孔511开设于固定柱509侧边,放置板512固定安装于升降件508侧边,侧槽513开设于放置板512侧边,连接板514设置于放置板512内部,连接件515固定安装于连接板514侧边,连接件515侧边与放置板512侧边抵接,且与侧槽513内壁滑动连接,连接件515对连接板514进行支撑,也使得固定的稳定性得到增强。

[0033] 夹持机构包括底座401、固定栓402、上夹持座403、连接栓404、连接弹簧405和抵板406,底座401设置于放置板512和连接板514顶端,底座401通过连接栓404与上夹持座403相连,便于对上夹持座403进行安装和拆卸,也便于对不同尺寸的管道进行固定,固定栓402连接于底座401连接端,上夹持座403设置于底座401顶端,连接栓404连接于上夹持座403连接处,连接弹簧405固定连接于上夹持座403内壁,抵板406固定安装于连接弹簧405底端,抵板406底端套接有软套,软套既可以对抵板406进行保护,还可以对燃气管道进行保护。

[0034] 在使用时,拉动一组固定架3,将连接柱510从固定柱509内部拉出,也将连接板514从放置板512内部拉出,并用螺栓与固定孔511固定,从而对固定架3进行固定,将底座401通过固定栓402安装在放置板512和连接板514顶端,再将燃气管道放置在底座401放置处,并利用连接栓404将上夹持座403与底座401相连,从而对燃气管道进行固定,抵板406和连接弹簧405起到了进一步固定管道的作用,通过转把505转动转动杆504,从而使得转动锥齿轮507转动,转动锥齿轮507外壁与连接锥齿轮503外壁啮合,从而带动转杆501转动,顶盘502和连接盘506均起到了限位支撑的作用,升降件508内壁与转杆501外壁螺纹连接,从而转杆

501转动使得升降件508在转杆501外壁上下移动,从而可以调整固定好的管道的位置,便于燃气管道更好地放置,防止不同高度的空气中的湿气对燃气管道表面造成损伤,具有一定的实用性能。

[0035] 需要说明的是,在本文中,诸如第一和第二等之类的关系术语仅仅用来将一个实体或者操作与另一个实体或操作区分开来,而不一定要求或者暗示这些实体或操作之间存在任何这种实际的关系或者顺序。而且,术语“包括”、“包含”或者其任何其他变体意在涵盖非排他性的包含,从而使得包括一系列要素的过程、方法、物品或者设备不仅包括那些要素,而且还包括没有明确列出的其他要素,或者是还包括为这种过程、方法、物品或者设备所固有的要素。在没有更多限制的情况下,由语句“包括一个……”限定的要素,并不排除在包括所述要素的过程、方法、物品或者设备中还存在另外的相同要素。

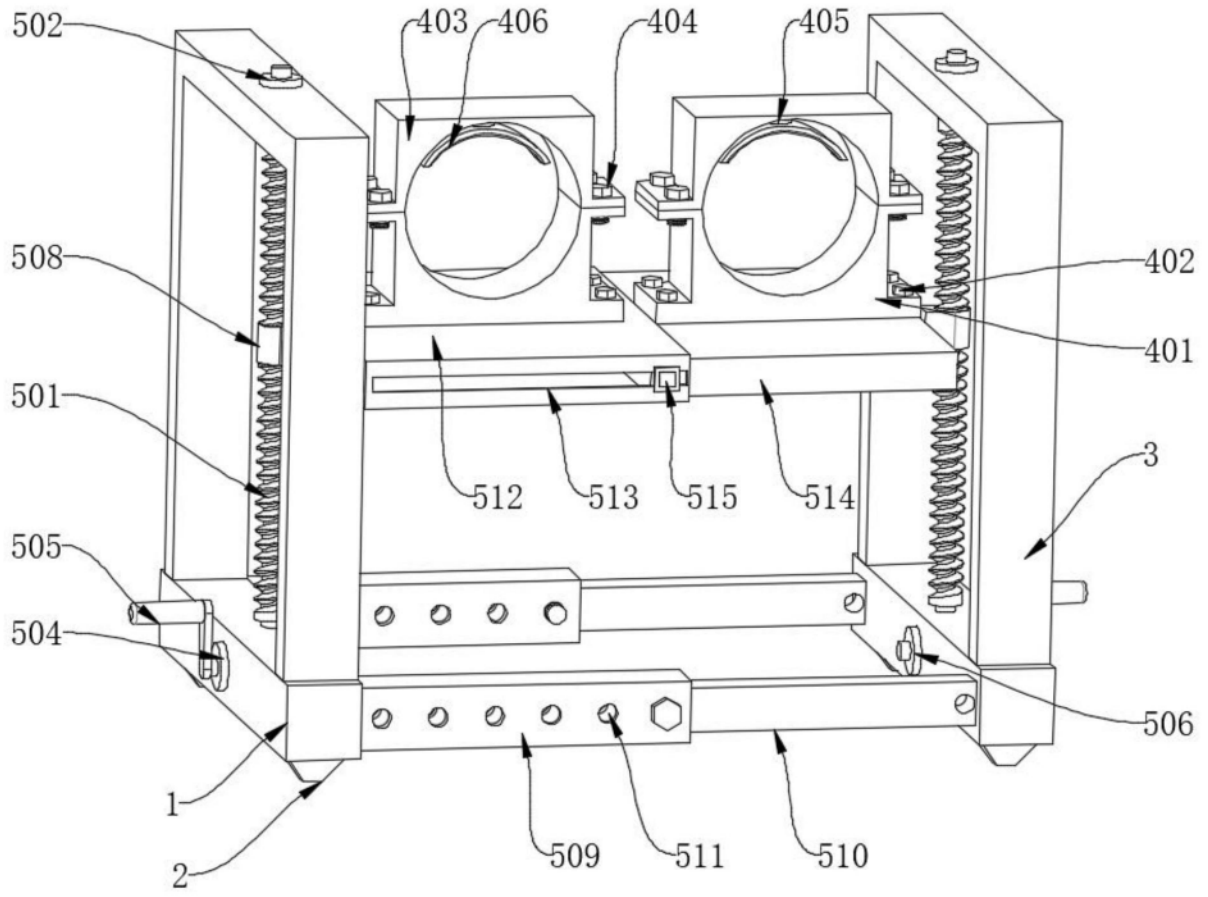


图1

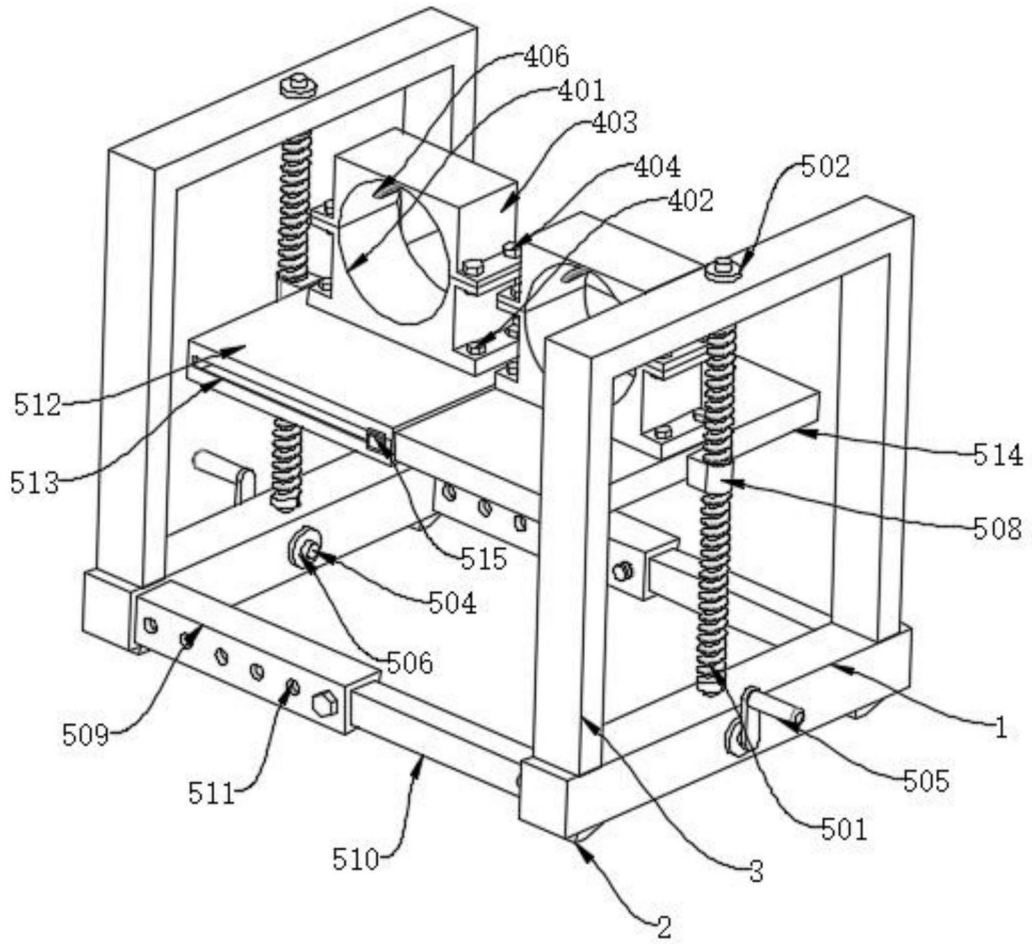


图2

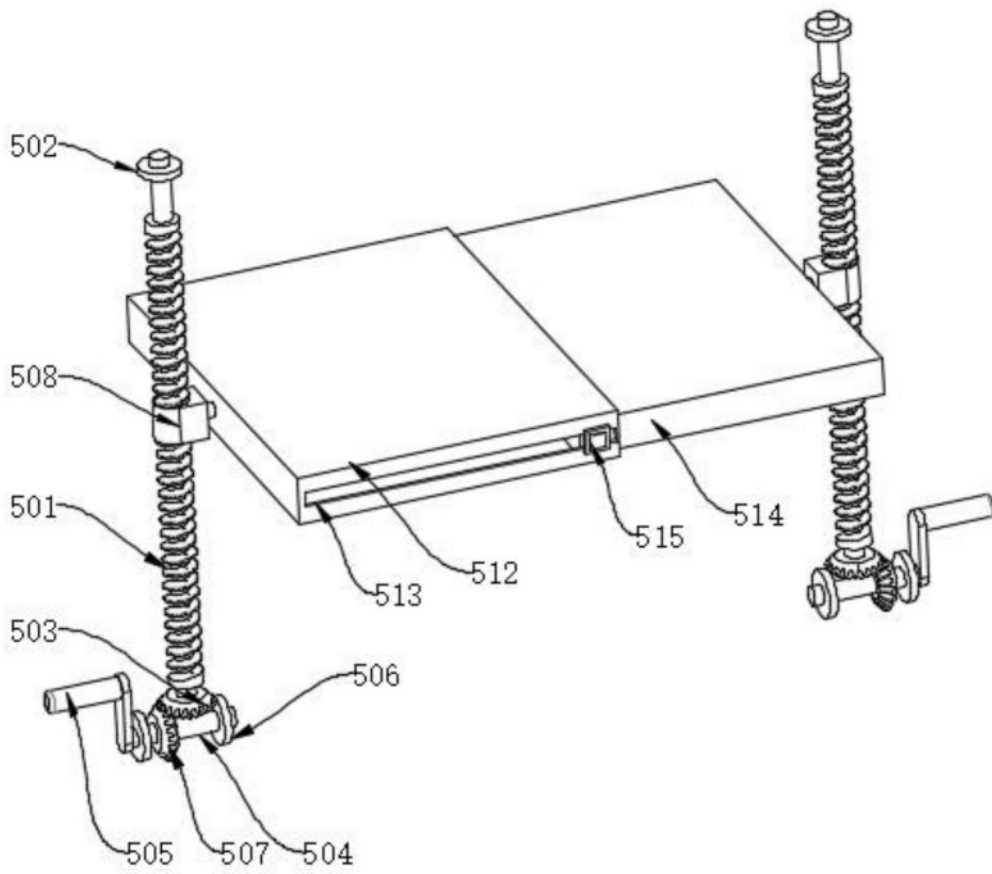


图3

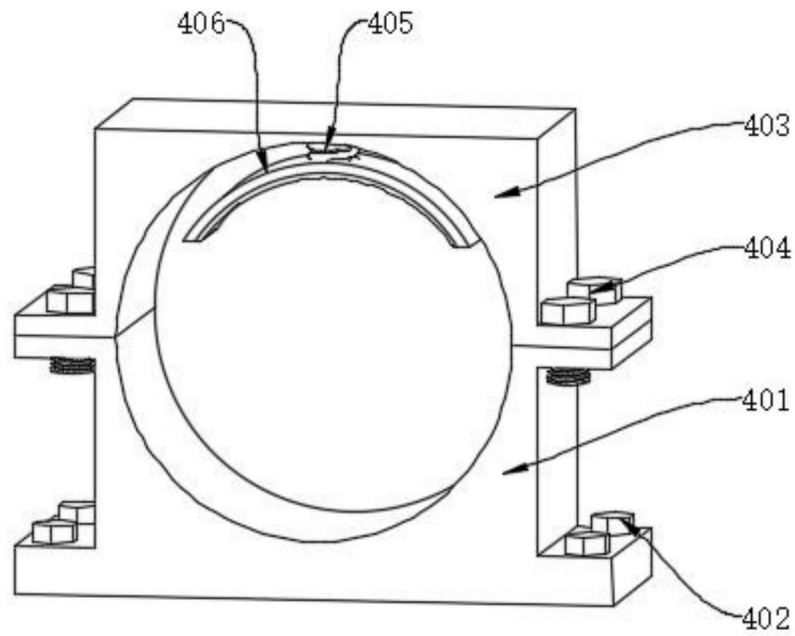


图4