



(12) 实用新型专利

(10) 授权公告号 CN 202056922 U

(45) 授权公告日 2011. 11. 30

(21) 申请号 201120158062. 7

(22) 申请日 2011. 05. 18

(73) 专利权人 李士军

地址 152500 黑龙江省绥化市铁力市王杨乡
红光村

(72) 发明人 李士军

(74) 专利代理机构 绥化市广辉专利事务所
23104

代理人 王丽丽

(51) Int. Cl.

F24B 1/183(2006. 01)

F24B 1/19(2006. 01)

F24B 1/191(2006. 01)

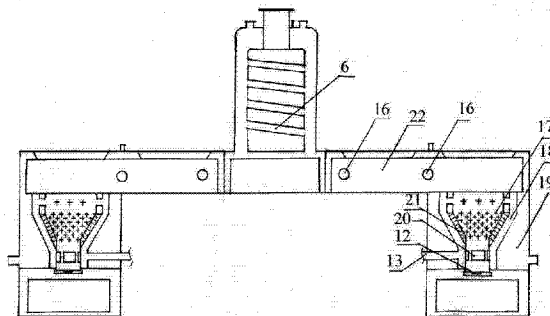
权利要求书 1 页 说明书 2 页 附图 1 页

(54) 实用新型名称

节能环保燃煤组合灶炉

(57) 摘要

本实用新型公开了一种节能环保燃煤组合灶炉,包括烟道和至少一组组合炉体,炉体上设置主副灶口,主灶口和燃烧室相对应,本实用新型采用烟道和至少一组组合炉体,可以拆卸连接,烟道和炉体的燃烧室相通,烟道内横向倾斜设置若干热水管,燃烧室呈锥形结构,并设有耐火层,风室和配风嘴,本实用新型用现点火即可,使燃料在炉体内和烟道内达到完全燃烧,节能环保。可以根据需要,采用一组或多组炉体与烟道组合,可以广泛适用于家庭及不同规模的饭店应用,可以同时实现烹饪、供暖、洗浴热水等多项功能。



1. 一种节能环保燃煤组合灶炉,包括烟道(5)和至少一组组合炉体(22),其特征在于:炉体上设置主灶口(15)、(14),主灶口(15)和燃烧室(9)相对应,所述的燃烧室(9)呈锥形设置,燃烧室侧壁设有耐火层(21),耐火层壁上设置若干个配风嘴(17),并经风管(13)与耐火层外风室(18)、配风口(20)相连通,炉体内设置水夹层(19),所述的烟道与炉体(22)为可拆卸连接,烟道与炉体的燃烧室相连通,烟道包括壳体和热管(6),壳体内设置水夹层,若干热管(6)横向倾斜设置在烟道内,烟道和炉体的水夹层间设置连接水管。

2. 根据权利要求1所述的节能环保燃煤组合灶炉,其特征在于:所述的燃烧室(9)下面设置清灰装置,该清灰装置由积灰屉(11)和抽插板(12)及拉手(23)组成。

3. 根据权利要求1所述的节能环保燃煤组合灶炉,其特征在于:所述的至少一组组合炉体,可以是一组炉体,也可以是两组以上炉体。

4. 根据权利要求1所述的节能环保燃煤组合灶炉,其特征在于:所述的烟道上设置出水管(1)、排气口(3)和压力表(2)。

5. 根据权利要求1所述的节能环保燃煤组合灶炉,其特征在于:所述的烟道的一侧还设有清灰口(4)。

6. 根据权利要求1所述的节能环保燃煤组合灶炉,其特征在于:所述的炉体上设有回水管(10)和排气口(8)。

7. 根据权利要求1所述的节能环保燃煤组合灶炉,其特征在于:所述的炉体上副灶口两侧分别设有热水管(16),热水管两端与炉体水夹层相连通。

节能环保燃煤组合灶炉

技术领域

[0001] 本实用新型涉及一种常压锅炉,具体涉及一种节能环保燃煤组合灶炉。

背景技术

[0002] 目前,热水锅炉取暖是普遍的采暖形式,多数以燃煤为主,燃煤锅炉经过多年的使用改型,不断的更新完善,向高效率、低能耗发展,但因为炉体结构原因,燃烧方式的不同,在制造、操作、完全燃烧及提高效率方面还存在着一些不足之处。如许多饭店的炉灶在使用时把火调旺,不用时一直是压炉封火,利用率一般在 30% 左右,使一部分能源热能浪费掉。

[0003] 专利号 200920099712.8,一种节能环保燃煤组合灶炉是本申请人为了适应家庭和饭店使用而设计的,该实用新型设置至少两个灶口,主灶口可用于家庭和饭店炒菜、油炸、炖、煮、蒸等急火之用,副灶口可用于煨汤、慢炖、慢煮等,但是对于有一些规模稍大的饭店就显得有一些不适应。

发明内容

[0004] 本实用新型是对上述专利的进一步改进和完善。

[0005] 本实用新型的目的是提供一种节能环保燃煤组合灶炉,该灶炉可提高热能利用率,并能适应不同类型的饭店使用。

[0006] 为实现上述目的,本实用新型节能环保燃煤组合灶炉,包括烟道和至少一组组合炉体,炉体上设置主副灶口,主灶口和燃烧室相对应,所述的燃烧室呈锥形设置,燃烧室侧壁设有耐火层,耐火层壁上设置若干个配风嘴,并经风管与耐火层外风室、配风口相连通,炉体内设置水夹层,所述的烟道与炉体为可拆卸连接,烟道与炉体的燃烧室相连通,烟道包括壳体和热管,壳体内设置水夹层,若干热管横向倾斜设置在烟道内,烟道和炉体的水夹层间设置连接水管。

[0007] 所述的燃烧室下面设置清灰装置,该清灰装置由积灰屉和抽插板及拉手组成。

[0008] 所述的至少一组组合炉体,可以是一组炉体,也可以是两组以上炉体。

[0009] 所述的烟道上设置出水管、排气口和压力表。

[0010] 所述的烟道的一侧还设有清灰口。

[0011] 所述的炉体上设有回水管和排气口。

[0012] 所述的炉体上副灶口两侧分别设有热水管,热水管两端与炉体水夹层相连通。

[0013] 本实用新型采用烟道和至少一组组合炉体,可以拆卸连接,烟道和炉体的燃烧室相连通,烟道内横向倾斜设置若干热水管,燃烧室呈锥形结构,并设有耐火层,风室和配风嘴,炉体上设有主灶口和副灶口,本实用新型现用现点火即可,使燃料在炉体内和烟道内达到完全燃烧,节能环保。可以根据需要,采用一组或多组炉体与烟道组合,可以广泛适用于家庭及不同规模的饭店应用,可以同时实现烹饪、供暖、洗浴热水等多项功能。

[0014] 下面结合附图对本实用新型作进一步详细描述。

[0015] 图 1 为本实用新型主视图。

[0016] 图 2 为图 1 的剖视图。

具体实施方式

[0017] 如图所示,本实用新型节能环保燃煤组合灶炉,包括烟道 5 和至少一组组合炉体 22,炉体上设置主灶口 15、副灶口 14,主灶口 15 和燃烧室 9 相对应,燃烧室 9 呈锥形设置,燃烧室侧壁设有耐火层 21,耐火层壁上设置若干个配风嘴 17,并经风管 13 与风室 18,配风口 20 相连通,炉体内设置水夹层 19,所述的烟道与炉体 22 为可拆卸连接,烟道与炉体的燃烧室相连通,烟道和炉体的水夹层间设置连接水管 7. 烟道包括壳体和热管 6,壳体内设置水夹层,若干热管 6 横向倾斜设置在烟道内。

[0018] 所述的燃烧室 9 下面设置清灰装置,该清灰装置由积灰屉 11 和抽插板 12 及拉手 23 组成。

[0019] 所述的至少一组组合炉体,可以是一组炉体,也可以是两组以上炉体。

[0020] 所述的烟道上设置出水管(1)、排气口 3 和压力表 2。

[0021] 所述的烟道的一侧还设有清灰口 4。

[0022] 所述的炉体上设有回水管 10 和排气口 8。

[0023] 所述的炉体上副灶口两侧分别设有热水管 16,热水管两端与炉体水夹层相连通。

[0024] 本实用新型可在炉灶上面装饰不锈钢台面,本实用新型一炉多用,组合使用,一年四季均可使用,高效节能,安全实用。

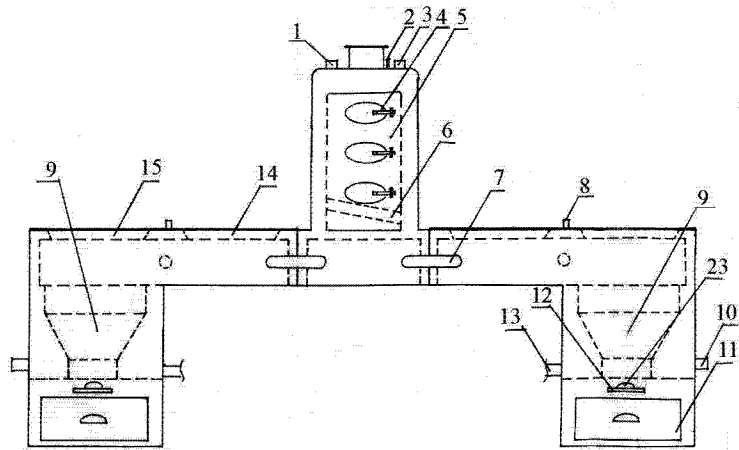


图 1

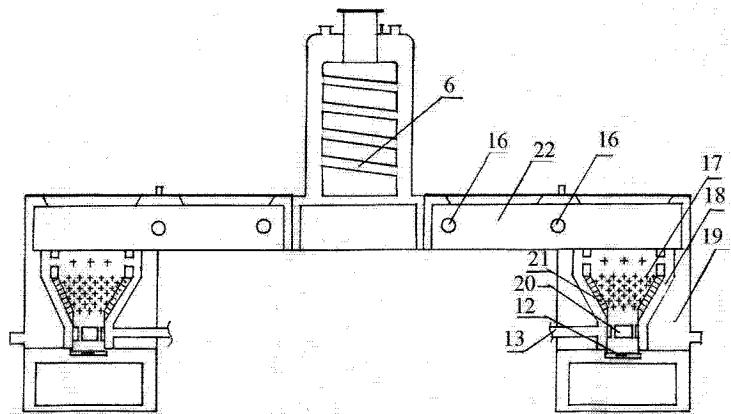


图 2