



(12) 实用新型专利

(10) 授权公告号 CN 202708971 U

(45) 授权公告日 2013. 01. 30

(21) 申请号 201220268000. 6

(22) 申请日 2012. 06. 08

(73) 专利权人 西安博深半导体照明有限公司
地址 710075 陕西省西安市高新区锦业路
69 号创业研发园 C 区 1 号瞪羚谷 E 栋
203 室

(72) 发明人 胡伟华

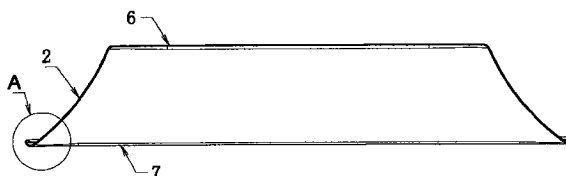
(51) Int. Cl.
F21V 3/02 (2006. 01)

权利要求书 1 页 说明书 1 页 附图 3 页

(54) 实用新型名称
新型高棚灯灯罩

(57) 摘要

本实用新型涉及一种新型高棚灯灯罩。灯罩的上端和下端均为方形，上端面有法兰盘；相邻的边缘为圆角过渡连接；灯罩的垂直截面为挑槽式曲面，挑槽式曲面的下端有圆形卷边。该高棚灯之灯罩，美观轻巧，别致新颖，蕴含传统文化的底蕴。



1. 新型高棚灯灯罩,其特征在于:灯罩的上端(6)和下端(7)均为方形,相邻的边缘为过渡圆角(1)连接;灯罩的垂直截面为挑槽式曲面(2);上端(6)设有法兰盘(4),法兰盘面上有若干个安装孔(5)。

2. 根据权利要求1所述高棚灯灯罩,其特征在于:挑槽式曲面(2)的下端(7)为圆形卷边(3)。

新型高棚灯灯罩

技术领域

[0001] 本实用新型涉及照明灯具,具体地说是一种灯罩。

背景技术

[0002] 高棚灯又称高天棚灯,系光伞系列大功率节能灯,用于各种厂房、车间、车站、码头、仓库、展览馆、大型商场,超市或其他高大厅房照明场所。

[0003] 传统高棚灯的灯罩,其上下开口为圆形,垂直截面为抛物线。虽然有反射率高、制造工艺简单的优点,但灯罩外形千篇一律,缺少美感。

发明内容

[0004] 本实用新型的目的是,改变高棚灯之灯罩形状单一的不足,提供一种外形结构美观新颖的新型灯罩。

[0005] 本实用新型是这样实现的:

[0006] 本实用新型之高棚灯之灯罩,灯罩的上端和下端均为方形,相邻的边缘采用圆角过渡连接;灯罩的垂直截面为挑槽式曲面;该挑槽式曲面的下端为圆形卷边——使边缘光滑不伤手,并能加强灯罩的强度;灯罩的上端设有法兰盘,法兰盘面上有若干个安装孔——起安装固定的作用。

[0007] 该高棚灯之灯罩,美观轻巧,别致新颖,蕴含传统文化的底蕴。

[0008] 下面结合附图和实施例,对本实用新型做进一步说明。

附图说明

[0009] 图1是本实用新型实施例的立体形状示意图;

[0010] 图2是本实施例的正视剖面示意图;

[0011] 图3是图2中A形状的局部放大示意图;

[0012] 图4是本实施例的俯视示意图。

[0013] 图中,1是过渡圆角,2是挑槽式曲面,3是圆形卷边,4是法兰盘,5是安装孔,6上端,7下端。

具体实施方式

[0014] 图1、图4分别以立体和俯视的角度显示了本实施例的形状:灯罩的上端6和下端7均为方形,相邻的边缘采用有圆角过渡1连接。上端6的法兰盘4的面上有若干个安装孔5。

[0015] 图2显示了本实施例的正视剖面形状:灯罩的垂直截面为挑槽式曲面2;该挑槽式曲面的下端为圆形卷边3(如图3所示)。

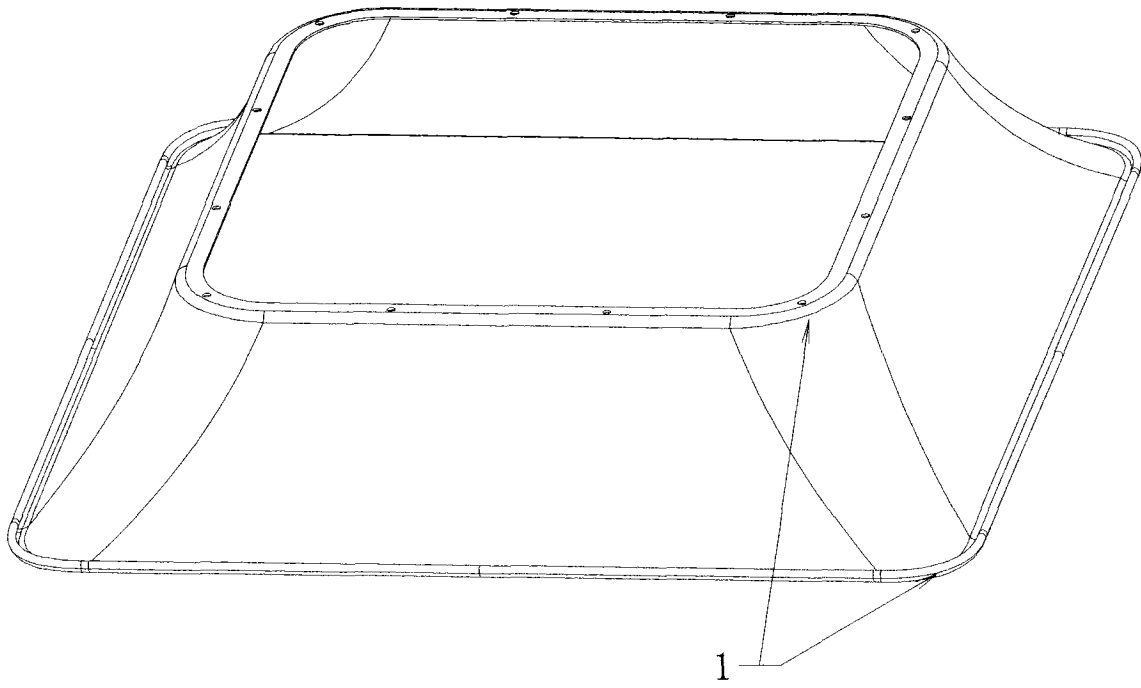


图 1

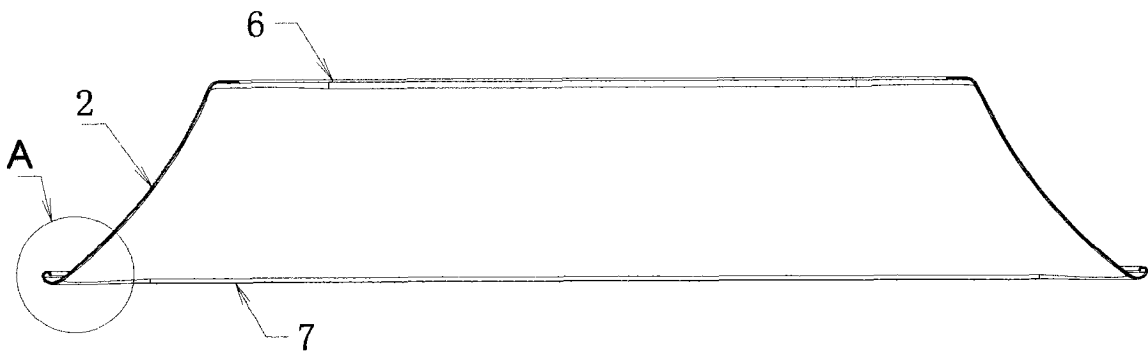


图 2

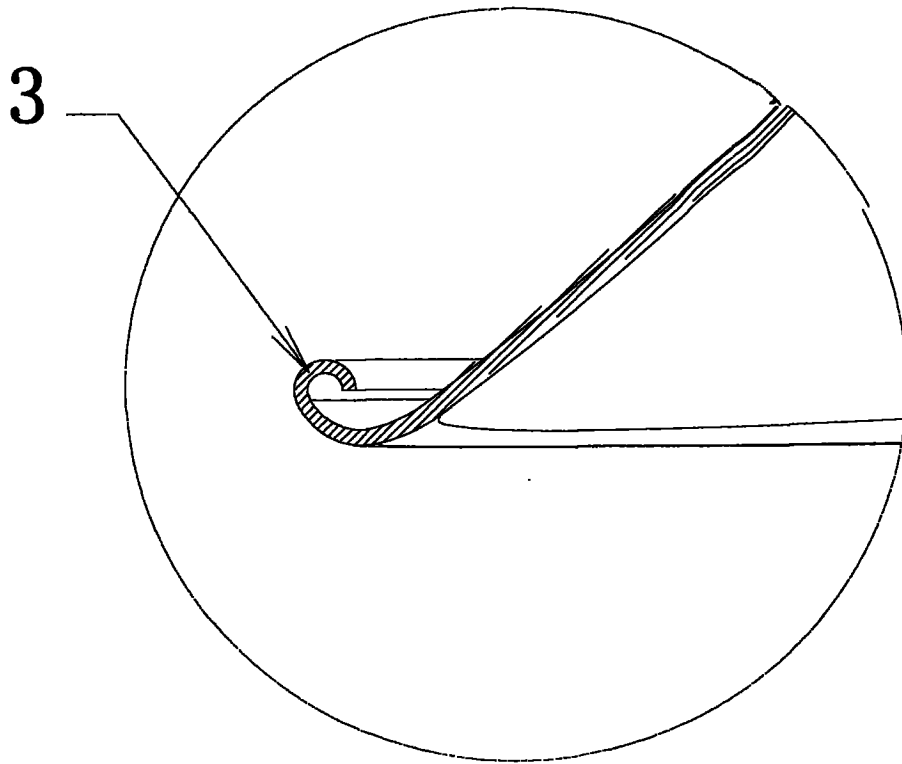


图 3

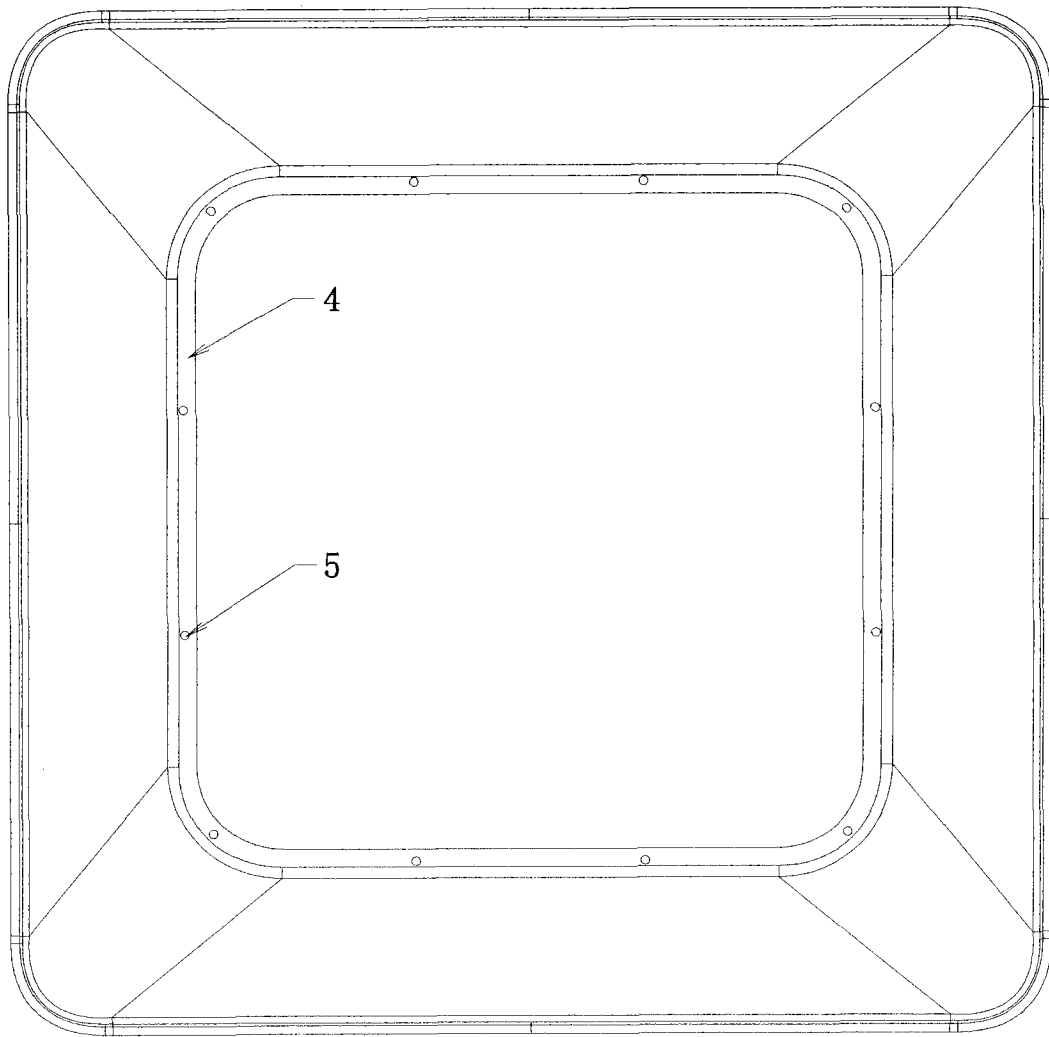


图 4