



(12) 实用新型专利

(10) 授权公告号 CN 213650138 U

(45) 授权公告日 2021. 07. 09

(21) 申请号 202021208970.8

B07B 1/28 (2006.01)

(22) 申请日 2020.06.24

B07B 1/46 (2006.01)

(73) 专利权人 天津大学

B07B 1/42 (2006.01)

地址 300072 天津市南开区卫津路92号

(72) 发明人 郑惠江 姬梅林

(74) 专利代理机构 天津协众信创知识产权代理  
事务所(普通合伙) 12230

代理人 刘斌

(51) Int. Cl.

B65B 63/00 (2006.01)

B65B 51/00 (2006.01)

B65B 37/00 (2006.01)

B65G 45/12 (2006.01)

B65G 47/24 (2006.01)

B65G 23/44 (2006.01)

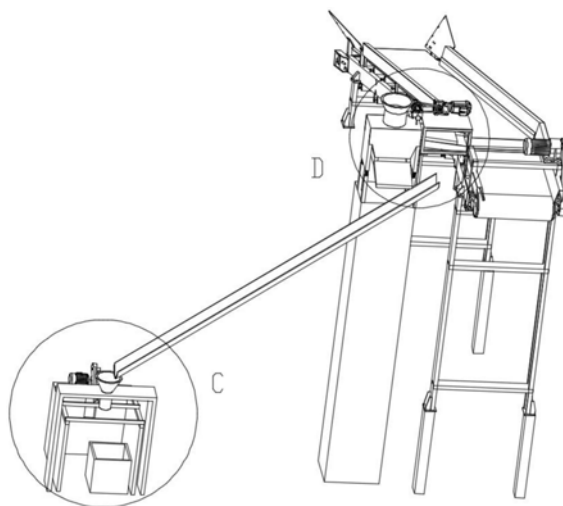
权利要求书1页 说明书4页 附图9页

(54) 实用新型名称

一种玉米粒加工机

(57) 摘要

本实用新型提供一种玉米粒加工机,包括筛选装置、大颗粒运输装置和打包装置,所述筛选装置包括筛选槽、小颗粒输出槽和筛板,筛选装置上层为筛选槽,筛选装置下层为小颗粒输出槽,筛选装置底部四个支柱远离筛选装置一端通过震动弹簧连接机架,筛选装置顶部的立柱连接凸轮,皮带减速器通过皮带连接筛选电机,打包装置包括接料桶、曲柄滑块和塑料封口器,塑料封口器一条封口器通过螺钉连接机架,塑料封口器设置在滑道上的一条封口器中心通过曲柄滑块连接电机,大颗粒运输装置的皮带底部下方设置刮板,大颗粒运输装置的底端滚筒设置为调紧滚筒。本实用新型的有益效果是快速将玉米粒按照大小进行筛选,并且方便包装。



1. 一种玉米粒加工机,包括筛选装置(1)、大颗粒运输装置(2)和打包装置(3),其特征在于:所述筛选装置(1)包括筛选槽(4)、小颗粒输出槽(5)和筛板(6),所述筛选装置(1)为一个矩形空心壳体,筛选装置(1)顶部中心设置漏斗,筛选装置(1)内部设置为上下两层,筛选装置(1)上层为筛选槽(4),筛选装置(1)下层为小颗粒输出槽(5),所述筛选槽(4)和小颗粒输出槽(5)通过筛板(6)分隔,所述筛板(6)上均匀设置多个通孔,所述筛选槽(4)位于一侧设置倾斜出口,筛选槽(4)的倾斜出口为矩形出口,所述小颗粒输出槽(5)侧面设置倾斜向下的出料口,所述筛选装置(1)底部四个角设置四个支柱,筛选装置(1)底部四个支柱远离筛选装置(1)一端通过震动弹簧(7)连接机架,所述筛选装置(1)的顶部焊接竖立柱,筛选装置(1)顶部的立柱连接凸轮(10),所述凸轮(10)设置于皮带减速器(9),所述皮带减速器(9)通过皮带连接筛选电机(8),所述筛选电机(8)与皮带减速器(9)通过螺钉连接机架,所述小颗粒输出槽(5)的出料口设置倾斜向下的下凹滑槽,下凹滑槽的底端下方设置打包装置(3);

所述打包装置(3)包括接料桶(16)、曲柄滑块(17)和塑料封口器(18),所述接料桶(16)为一个上方开口的矩形桶,接料桶(16)上方设置漏斗,漏斗设置于下凹滑槽底端下方,所述接料桶(16)的上方设置塑料封口器(18),所述塑料封口器(18)一条封口器通过螺钉连接机架,塑料封口器(18)的远离固定封口器的一条封口器通过滑道连接机架,塑料封口器(18)设置在滑道上的一条封口器中心通过曲柄滑块(17)连接电机;

所述筛选槽(4)的出料口下方设置大颗粒运输装置(2),所述大颗粒运输装置(2)为一个皮带输送机,大颗粒运输装置(2)的皮带下方均匀设置多个导向滚筒(11),所述大颗粒运输装置(2)的皮带底部下方设置刮板(13),大颗粒运输装置(2)的底端滚筒设置为调紧滚筒(14),所述调紧滚筒(14)的两端通过滑道连接机架,调紧滚筒(14)两端与滑道连接的滑块通过螺钉连接滑道,所述大颗粒运输装置(2)底端两侧设置导向板(15),所述导向板(15)通过螺钉和连杆连接机架。

2. 根据权利要求1所述的一种玉米粒加工机,其特征在于:所述筛板(6)的通孔直径为5mm。

3. 根据权利要求2所述的一种玉米粒加工机,其特征在于:所述震动弹簧(7)中心插接实心柱,震动弹簧(7)的实心柱与筛选装置(1)支撑柱焊接,实心柱与机架插接。

4. 根据权利要求1所述的一种玉米粒加工机,其特征在于:所述大颗粒运输装置(2)的皮带两侧设置定位轮(12),所述定位轮(12)的轮面中心设置卡槽,定位轮(12)的卡槽卡设皮带。

5. 根据权利要求1所述的一种玉米粒加工机,其特征在于:所述大颗粒运输装置(2)的皮带两侧设置隔板,所述隔板与皮带过渡配合。

## 一种玉米粒加工机

### 技术领域

[0001] 本实用新型属于机械领域,尤其是涉及一种玉米粒加工机。

### 背景技术

[0002] 玉米对于中国来说是一种十分重要的粮食作物,比起传统的水稻和小麦拥有更强的生存能力,所以玉米的生产种植十分重要,并且玉米在粮食、饲料加工和食品加工中使用广泛,但是不同的用途对于玉米的颗粒大小有着不同的要求,直接用于食用的玉米粒相比较其他用于需要用饱满的大粒玉米,而用于制作饲料和工业食品加工的玉米粒都采用小型玉米粒,通过筛分不同大小的玉米粒并且进行快速分类包装能够有利于加快生产速度,并且提高筛选玉米粒的质量是现在急需解决的问题。

### 实用新型内容

[0003] 本实用新型的目的是提供快速对玉米粒进行分类、方便包装的玉米粒加工机,尤其适合玉米粒分类工作。

[0004] 本实用新型的技术方案是:

[0005] 一种玉米粒加工机,包括筛选装置、大颗粒运输装置和打包装置,所述筛选装置包括筛选槽、小颗粒输出槽和筛板,所述筛选装置为一个矩形空心壳体,筛选装置顶部中心设置漏斗,筛选装置内部设置为上下两层,筛选装置上层为筛选槽,筛选装置下层为小颗粒输出槽,所述筛选槽和小颗粒输出槽通过筛板分隔,所述筛板上均匀设置多个通孔,所述筛选槽位于一侧设置倾斜出口,筛选槽的倾斜出口为矩形出口,所述小颗粒输出槽侧面设置倾斜向下的出料口,所述筛选装置底部四个角设置四个支柱,筛选装置底部四个支柱远离筛选装置一端通过震动弹簧连接机架,所述筛选装置的顶部焊接竖立柱,筛选装置顶部的立柱连接凸轮,所述凸轮设置于皮带减速器输出端,所述皮带减速器通过皮带连接筛选电机,所述筛选电机与皮带减速器通过螺钉连接机架,所述小颗粒输出槽的出料口设置倾斜向下的下凹滑槽,下凹滑槽的底端下方设置打包装置。

[0006] 所述打包装置包括接料桶、曲柄滑块和塑料封口器,所述接料桶为一个上方开口的矩形桶,接料桶上方设置漏斗,漏斗设置于下凹滑槽底端下方,所述接料桶的上方设置塑料封口器,所述塑料封口器一条封口器通过螺钉连接机架,塑料封口器的远离固定封口器的一条封口器通过滑道连接机架,塑料封口器设置在滑道上的一条封口器中心通过曲柄滑块连接电机。

[0007] 所述筛选槽的出料口下方设置大颗粒运输装置,所述大颗粒运输装置为一个皮带输送机,大颗粒运输装置的皮带下方均匀设置多个导向滚筒,所述大颗粒运输装置的皮带底部下方设置刮板,大颗粒运输装置的底端滚筒设置为调紧滚筒,所述调紧滚筒的两端通过滑道连接机架,调紧滚筒两端与滑道连接的滑块通过螺钉连接滑道,所述大颗粒运输装置底端两侧设置导向板,所述导向板通过螺钉和连杆连接机架。

[0008] 进一步的,所述筛板的通孔直径为5mm。

[0009] 进一步的,所述震动弹簧中心插接实心柱,震动弹簧的实心柱与筛选装置支撑柱焊接,实心柱与机架插接。

[0010] 进一步的,所述大颗粒运输装置的皮带两侧设置定位轮,所述定位轮的轮面中心设置卡槽,定位轮的卡槽卡设皮带。

[0011] 进一步的,所述大颗粒运输装置的皮带两侧设置隔板,所述隔板与皮带过渡配合。

[0012] 本实用新型具有的优点和积极效果是:

[0013] 1、由于筛选装置采用了筛选槽筛分不同大小的颗粒,能够快速分离不同大小的玉米粒,便于后期加工和生产工作。

[0014] 2、由于筛选装置使用震动弹簧和凸轮机构配合,通过凸轮机构压缩弹簧使其单侧震动,能够模仿手工簸箕筛选,比起普通的振筛具有更加良好的筛选效果,筛选的更加充分。

[0015] 3、通过打包装置的电机和曲柄滑块能够快速实用的塑料封口器进行封口,使用接料桶辅助借料,不需要手动装袋,并且通过塑料封口器进行快速封口包装,降低人力成本,加快生产效率。

[0016] 4、由于大颗粒运输装置设置了刮板,刮板能够将皮带上的灰尘和杂物清理干净,避免灰尘和杂物随着玉米粒进入包装。

[0017] 5、由于调紧滚筒和导向滚筒的配合,能够避免皮带发生松动,当皮带松动可以通过调整调紧滚筒的位置进行调整,并且定位轮可以定位皮带的位置,防止皮带变形和移位。

[0018] 6、由于采用了导向板,可以控制皮带出口的大小,配合底部的包装装置或接料装置,防止出料口过大导致玉米粒掉落到地上。

## 附图说明

[0019] 图1是本实用新型的俯视图;

[0020] 图2是本实用新型的主视图;

[0021] 图3是本实用新型的图2中A处放大图;

[0022] 图4是本实用新型的图1中B处放大图;

[0023] 图5是本实用新型的立体图;

[0024] 图6是本实用新型的图5中C处放大图;

[0025] 图7是本实用新型的图5中D处放大图;

[0026] 图8是本实用新型的右视图;

[0027] 图9是本实用新型的图8中E处放大图;

[0028] 图10是本实用新型的图8中F处放大图。

[0029] 图中:

- |        |        |           |          |
|--------|--------|-----------|----------|
| [0030] | 1、筛选装置 | 2、大颗粒运输装置 | 3、打包装置   |
| [0031] | 4、筛选槽  | 5、小颗粒输出槽  | 6、筛板     |
| [0032] | 7、震动弹簧 | 8、筛选电机    | 9、皮带减速器  |
| [0033] | 10、凸轮  | 11、导向滚筒   | 12、定位轮   |
| [0034] | 13、刮板  | 14、调紧滚筒   | 15、导向板   |
| [0035] | 16、接料桶 | 17、曲柄滑块   | 18、塑料封口器 |

## 具体实施方式

[0036] 下面结合附图对本实用新型做详细说明。

[0037] 如图1-2所示：

[0038] 一种玉米粒加工机，包括筛选装置1、大颗粒运输装置2和打包装置3，所述筛选装置1包括筛选槽4、小颗粒输出槽5和筛板6，所述筛选装置1为一个矩形空心壳体，筛选装置1顶部中心设置漏斗，筛选装置1内部设置为上下两层，筛选装置1上层为筛选槽，筛选装置1下层为小颗粒输出槽5，所述筛选槽4和小颗粒输出槽5通过筛板6分隔，所述筛板6上均匀设置多个通孔，所述筛选槽4位于一侧设置倾斜出口，筛选槽4的倾斜出口为矩形出口，所述小颗粒输出槽5侧面设置倾斜向下的出料口，所述筛选装置1底部四个角设置四个支柱，筛选装置1底部四个支柱远离筛选装置1一端通过震动弹簧7连接机架，所述筛选装置1的顶部焊接竖立柱，筛选装置1顶部的立柱连接凸轮10，所述凸轮10设置于皮带减速器9，所述皮带减速器9通过皮带连接筛选电机8，所述筛选电机8与皮带减速器9通过螺钉连接机架，所述小颗粒输出槽5的出料口设置倾斜向下的下凹滑槽，下凹滑槽的底端下方设置打包装置3。

[0039] 所述打包装置3包括接料桶16、曲柄滑块17和塑料封口器18，所述接料桶16为一个上方开口的矩形桶，接料桶16上方设置漏斗，漏斗设置于下凹滑槽底端下方，所述接料桶16的上方设置塑料封口器18，所述塑料封口器18一条封口器通过螺钉连接机架，塑料封口器18的远离固定封口器的一条封口器通过滑道连接机架，塑料封口器18设置在滑道上的一条封口器中心通过曲柄滑块17连接电机。

[0040] 所述筛选槽4的出料口下方设置大颗粒运输装置2，所述大颗粒运输装置2为一个皮带输送机，大颗粒运输装置2的皮带下方均匀设置多个导向滚筒11，所述大颗粒运输装置2的皮带底部下方设置刮板13，大颗粒运输装置2的底端滚筒设置为调紧滚筒14，所述调紧滚筒14的两端通过滑道连接机架，调紧滚筒14两端与滑道连接的滑块通过螺钉连接滑道，所述大颗粒运输装置2底端两侧设置导向板15，所述导向板15通过螺钉和连杆连接机架。

[0041] 所述筛板6的通孔直径为5mm，玉米粒较为饱满的颗粒 $7-11\text{mm}$ ，宽 $6-9\text{mm}$ ，厚 $2-6\text{mm}$ 。

[0042] 所述震动弹簧7中心插接实心柱，震动弹簧7的实心柱与筛选装置1支撑柱焊接，实心柱与机架插接。

[0043] 所述大颗粒运输装置2的皮带两侧设置定位轮12，所述定位轮12的轮面中心设置卡槽，定位轮12的卡槽卡设皮带。

[0044] 所述大颗粒运输装置2的皮带两侧设置隔板，所述隔板与皮带过渡配合。

[0045] 本实例的工作过程：

[0046] 在进行生产工作时，将玉米粒通过筛选装置1的漏斗放入筛选槽4，通过筛选电机8带动凸轮10从而使筛选装置1震动，筛选装置1的震动可以将玉米粒通过筛板6按照大小进行筛分，较大的玉米粒通过筛选槽4的出料口进行排出，较小的玉米粒通过筛板6的通孔进入小颗粒输出槽5，小颗粒输出槽5通过下凹滑槽将玉米粒送入打包装置3，打包装置3通过接料桶16辅助接料，然后通过塑料封口器18进行封口工作，通过筛选槽4出口的大颗粒玉米粒进入大颗粒运输装置2，大颗粒运输装置2通过皮带将玉米粒输送到输出端，皮带通过导向滚筒11和调紧滚筒14来紧固皮带，防止皮带发生松动，并且通过定位轮进行定位，避免

皮带发生滑动和变形,皮带底部设置的刮板13能够将皮带的表面清理干净,避免灰尘或污渍污染玉米粒,大颗粒运输装置2的底部输出端设置了导向板15,能够根据底部接料装置或包装装置进行调整出料的宽度,避免玉米粒掉落到地面,提高了筛选速度和效果,同时还能够快速对不同大小的玉米粒进行运输包装和集中收集,加快了筛选速度,方便后期的加工和处理。

[0047] 以上对本实用新型的一个实施例进行了详细说明,但所述内容仅为本实用新型的较佳实施例,不能被认为用于限定本实用新型的实施范围。凡依本实用新型申请范围所作的均等变化与改进等,均应仍归属于本实用新型的专利涵盖范围之内。

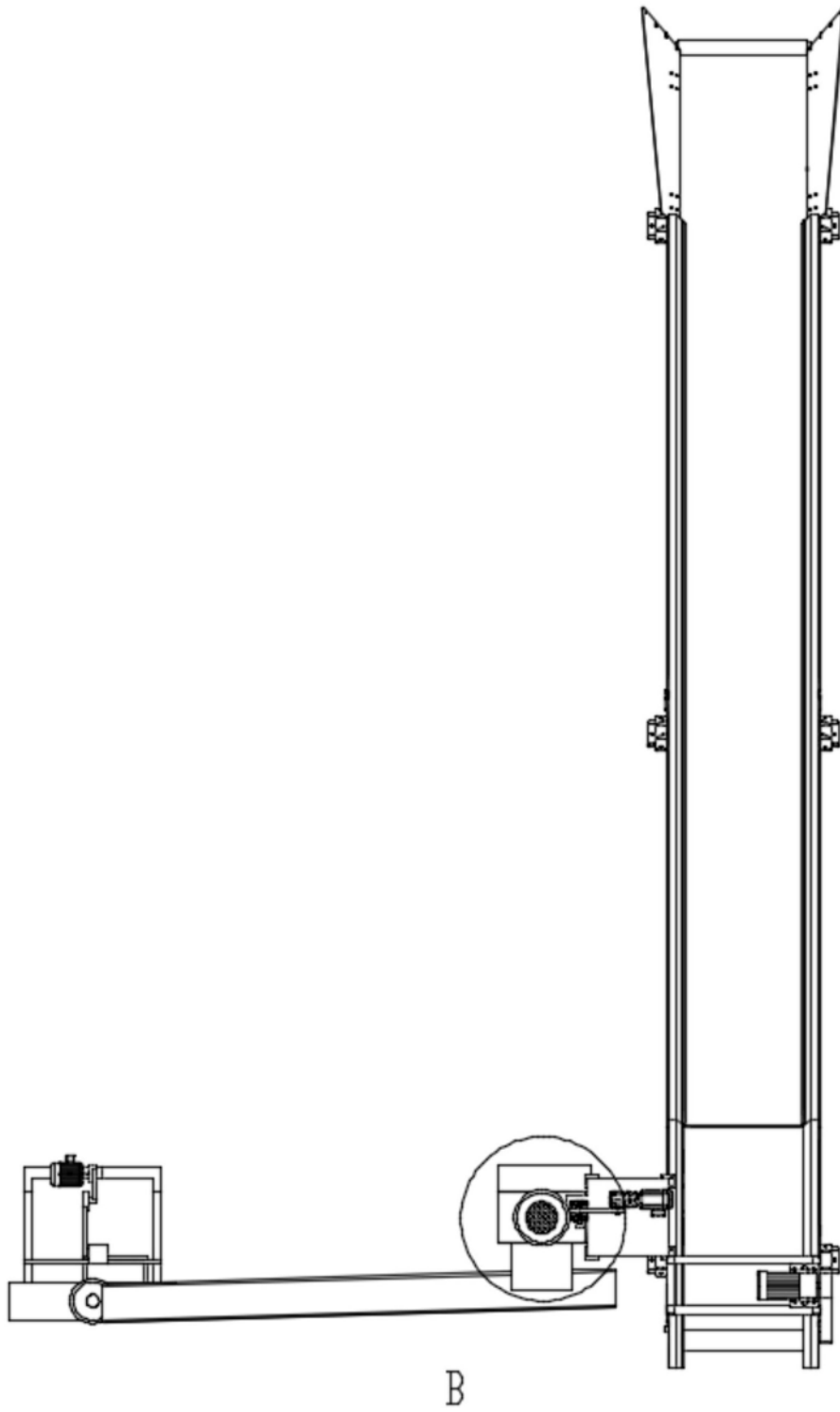


图1

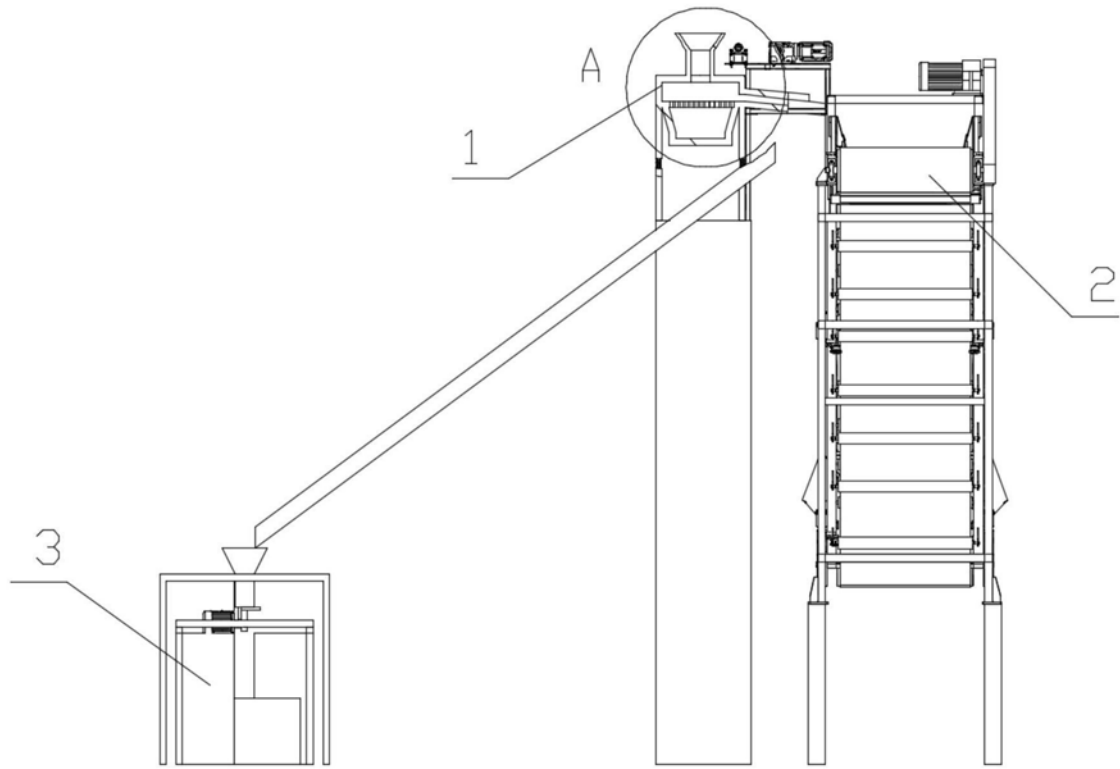


图2

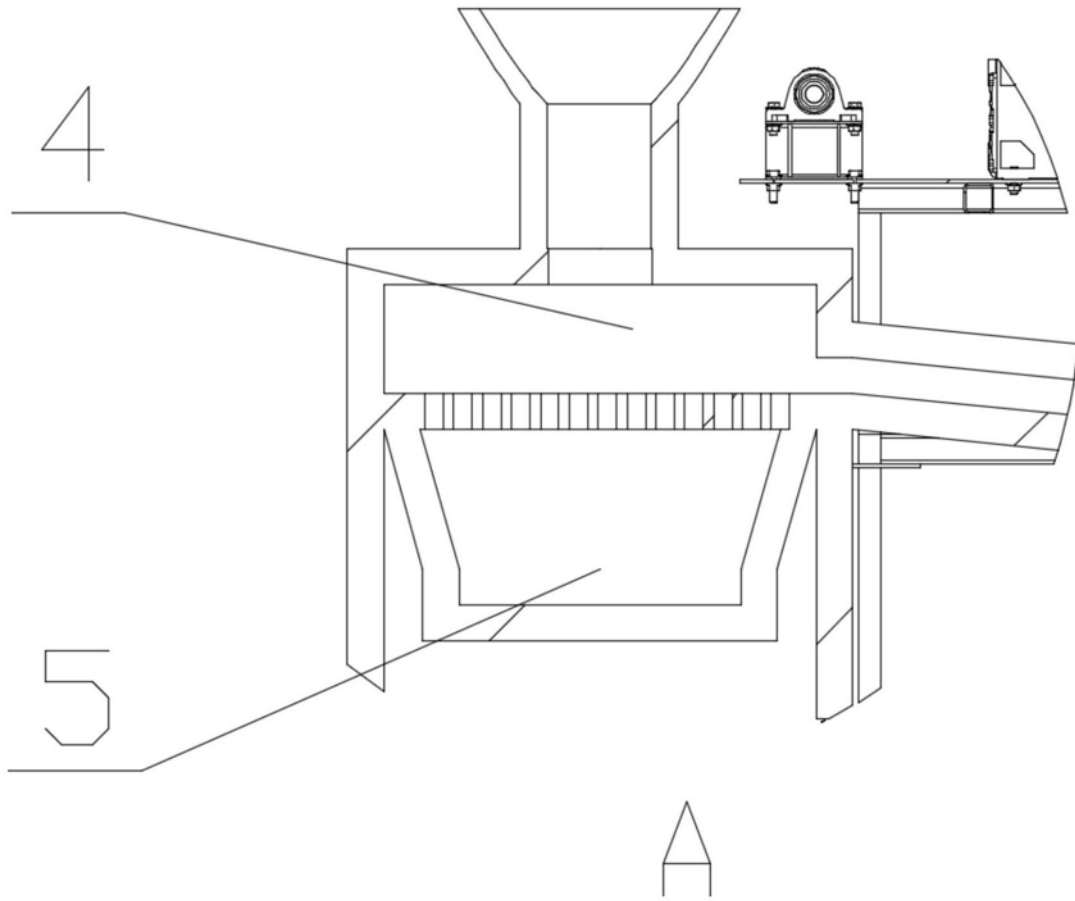


图3

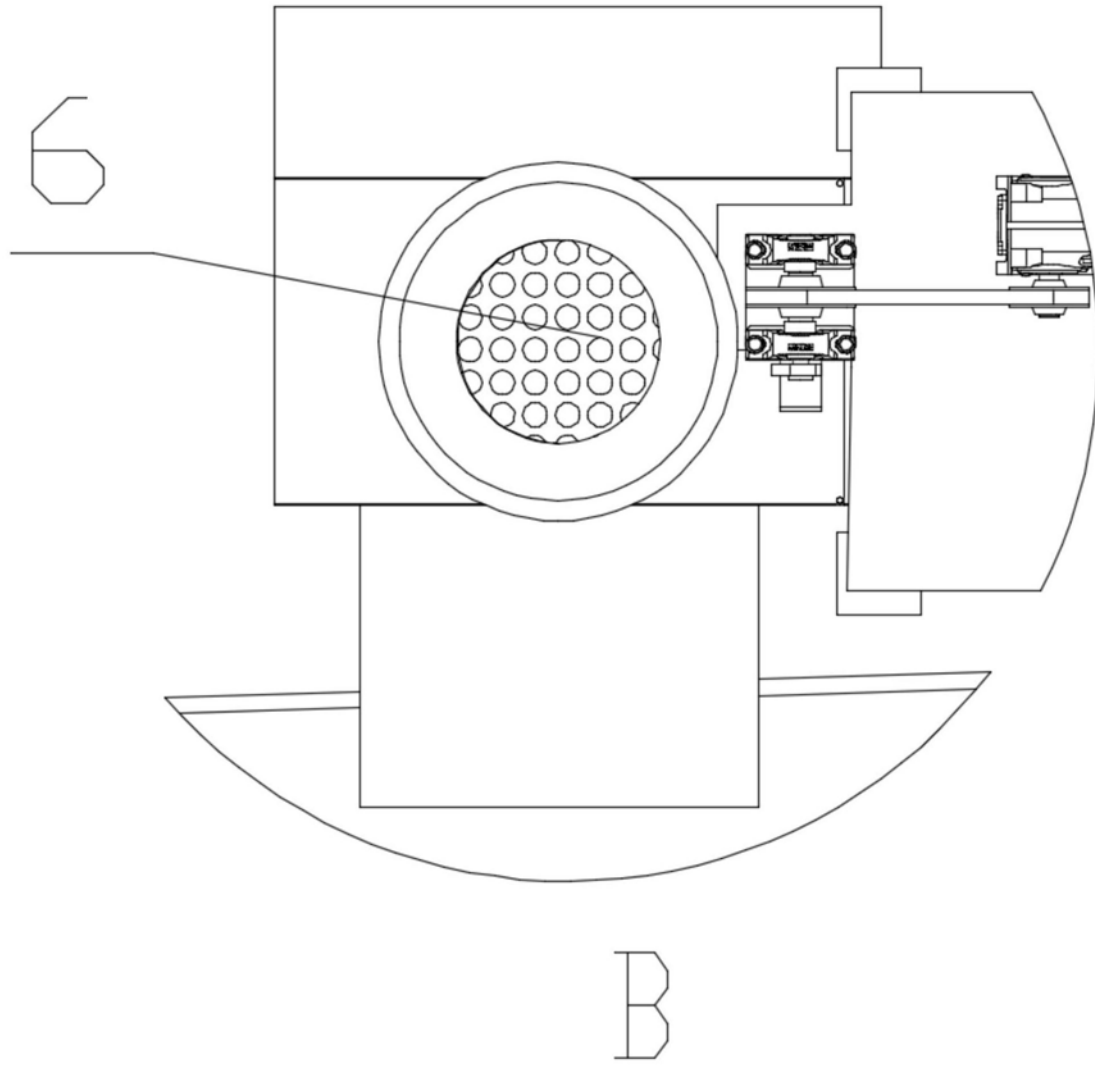


图4

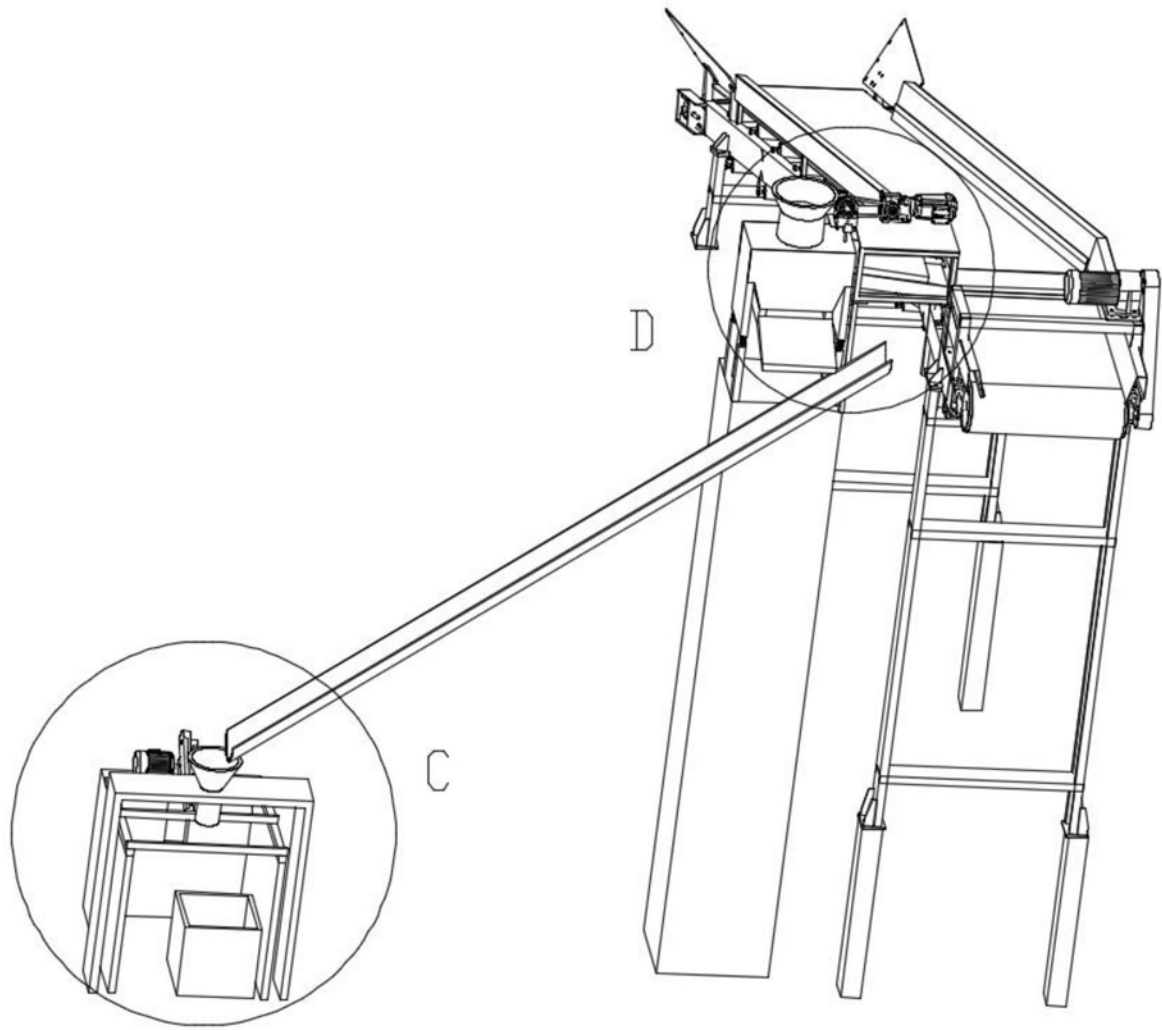


图5

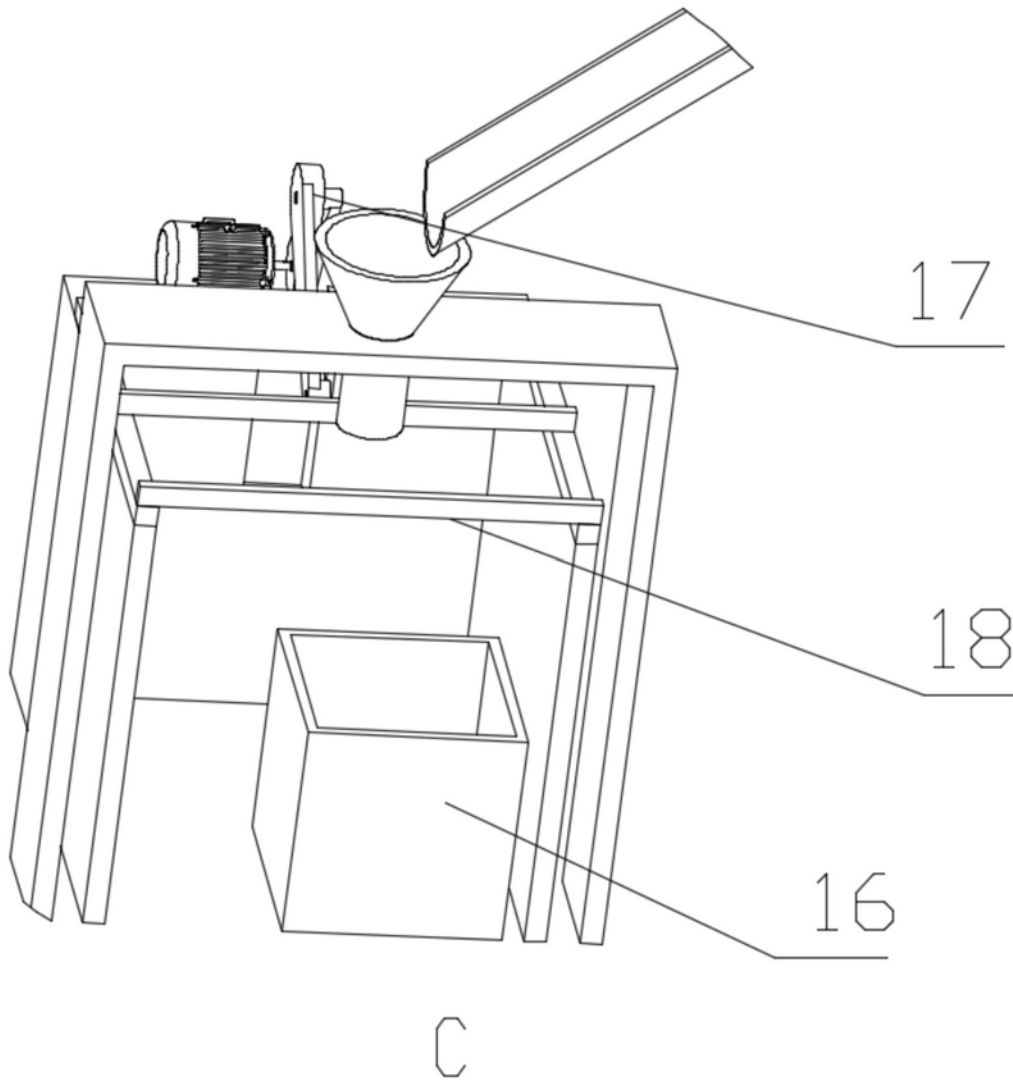


图6

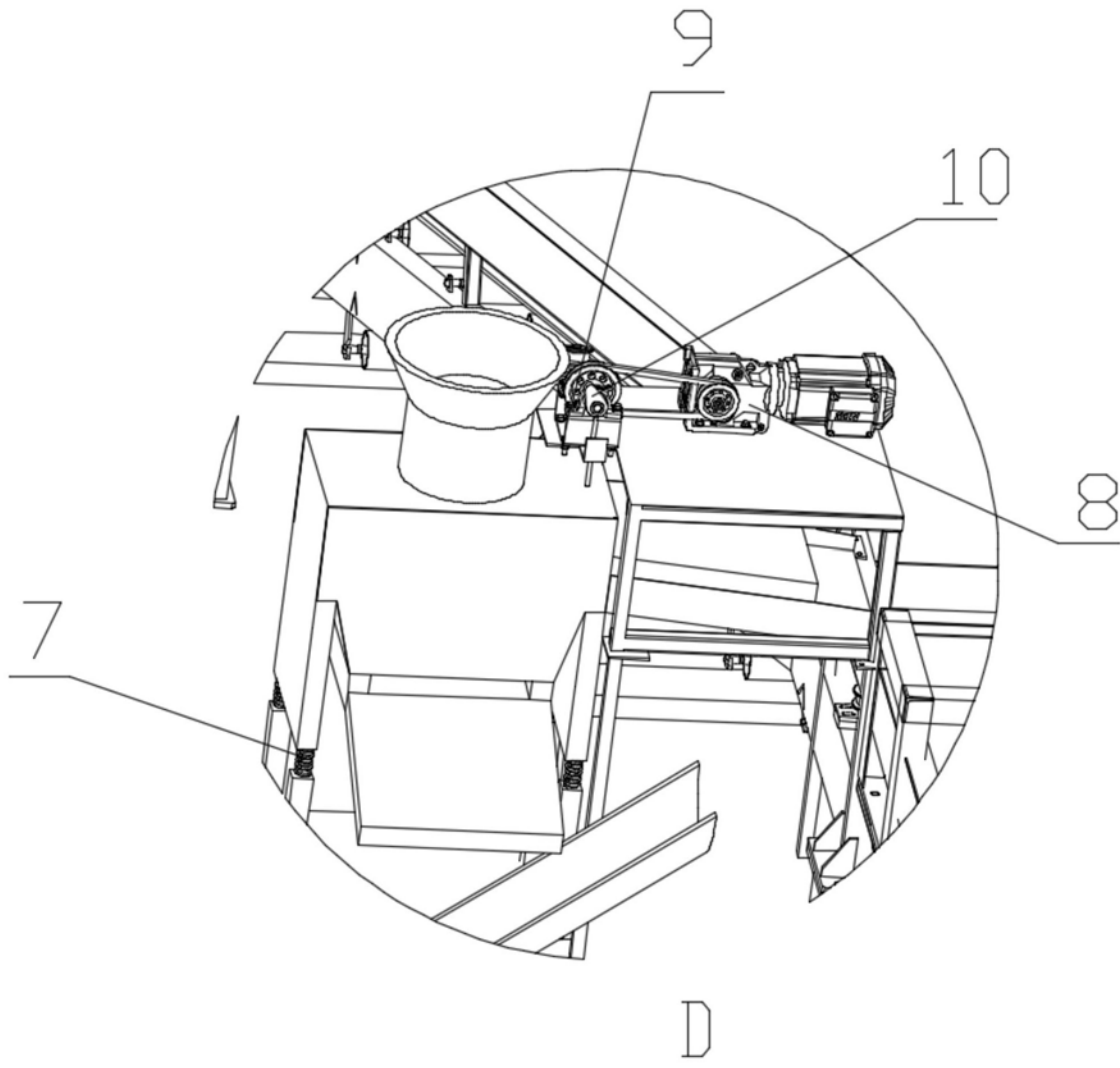


图7

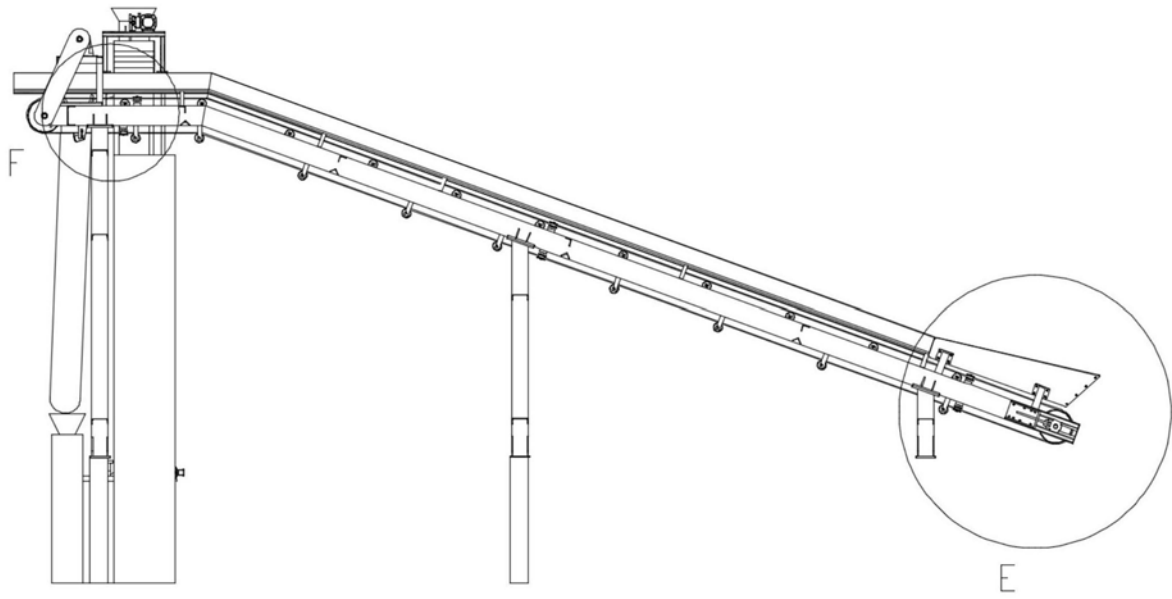


图8

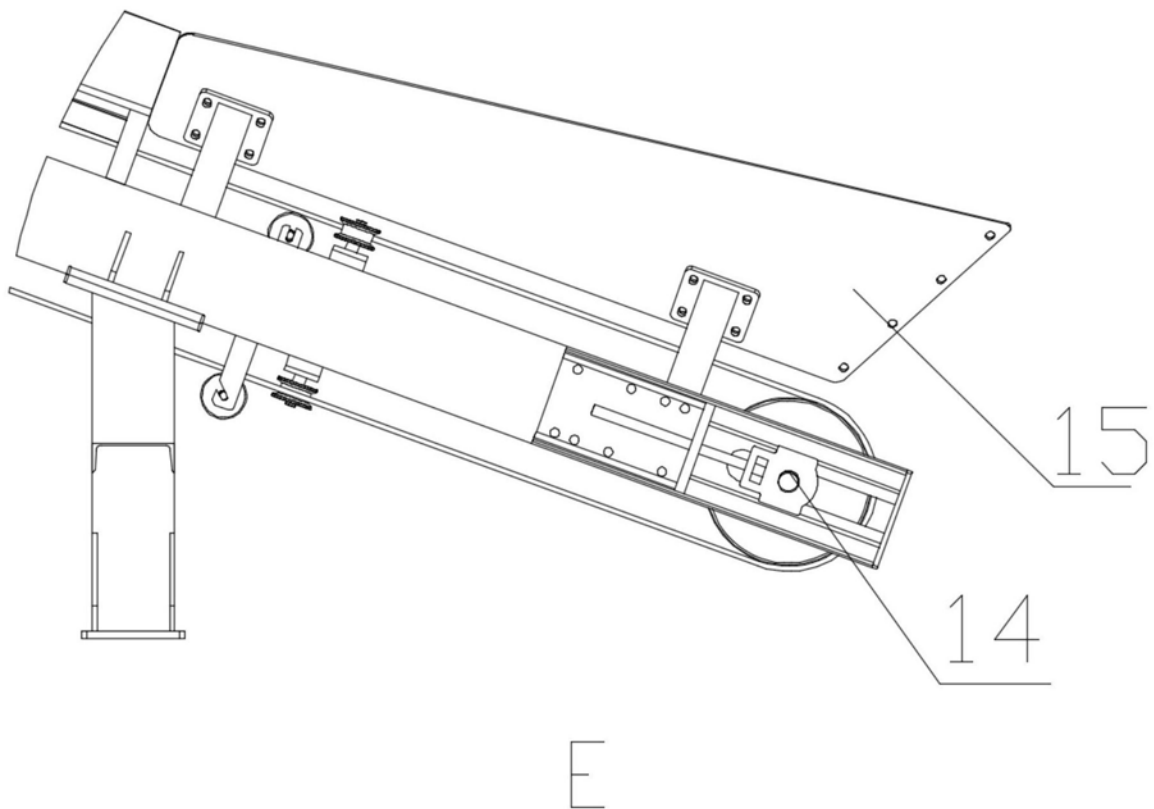


图9

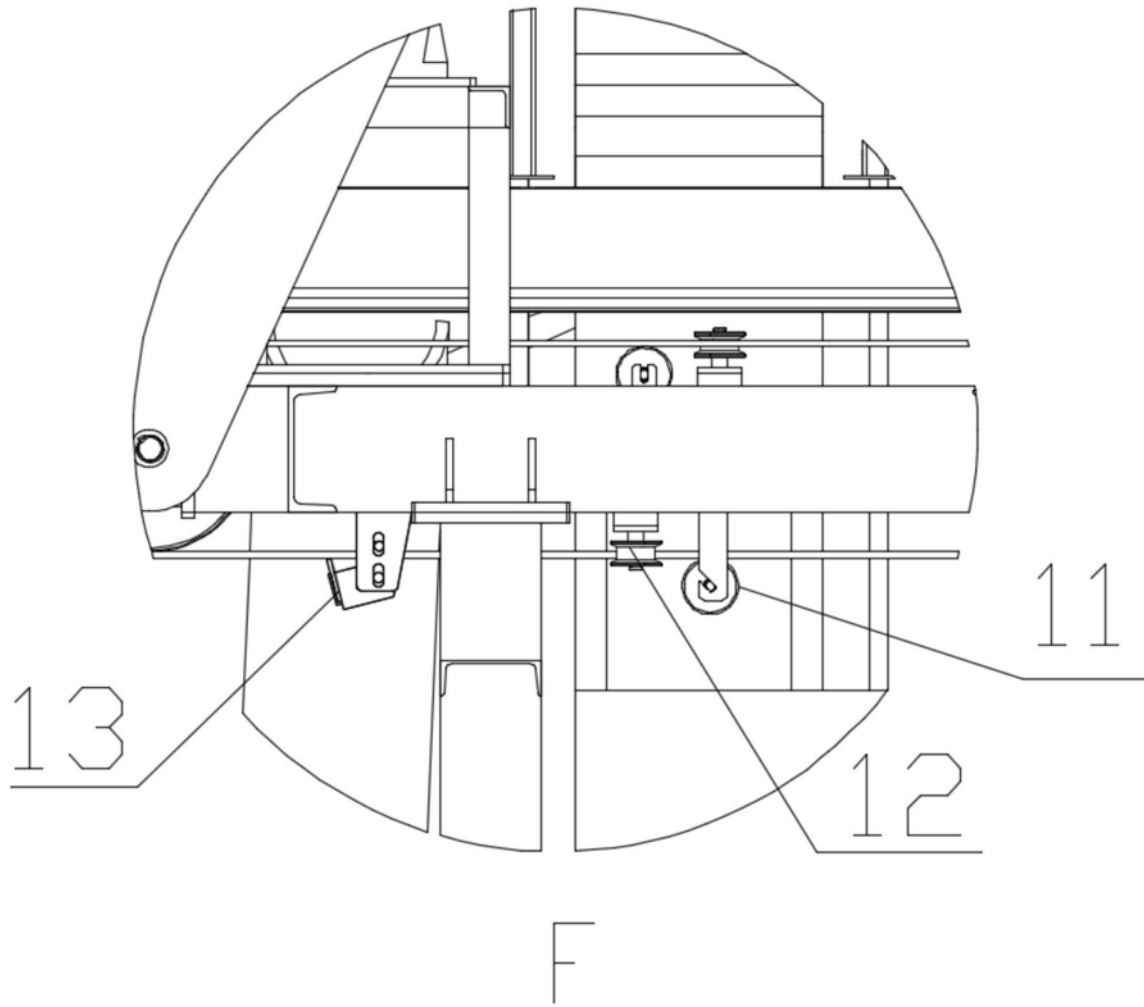


图10