

(19) DANMARK



(12) FREMLÆGGELSESSKRIFT

(11) 163473 B

Patentdirektoratet
TAASTRUP

(21) Patentansøgning nr.: 0876/84

(22) Indleveringsdag: 22 feb 1984

(41) Alm. tilgængelig: 26 aug 1984

(44) Fremlagt: 02 mar 1992

(86) International ansøgning nr.: -

(30) Prioritet: 25 feb 1983 GB 8305294

(51) Int.Cl.5

H 04 Q 7/02

H 04 B 7/26

H 04 L 7/08

(71) Ansøger: N.V. *PHILIPS* GLOEILAMPENFABRIEKEN; Groenewoudseweg 1; Eindhoven, NL

(72) Opfinder: Anthony Keith *Sharpe; GB, Andrew David *McPherson; GB

(74) Fuldmægtig: Internationalt Patent-Bureau

(54) Dekoder til søgeanlæg

(56) Fremdragne publikationer

(57) Sammendrag

876-84

Dekoderen til personsøgeanlæg er velegnet til signalformater, såsom POCSAG-koden, hvor kodeord udsendes i grupper, der hver indbefatter et synkroniseringskodeord og $n-1$ adresse/meddelelseskodeord, hvor n er antallet af kodeord i en gruppe, idet hvert kodeord omfatter m bit.

Person søgeren er i stand til at detektere eller genvinde synkroniseringskodeordet, når bærebølgesignalet forsvinder på grund af udfald.

Når synkroniseringen går tabt, foretager person søgeren kæmning af de ankomende data i et tidsrum af varighed på m bit i tidsintervaller svarende til $n+1$ kodeord. De modtagne data oplagres i et skifteregister (108), der har m trin, og hvori et synkroniseringskodeord kan opstilles inden for to gruppeperioder. Efter at synkroniseringskodeordet er blevet detekteret, stilles person søgeren om til normal datamodtagetilstand.

I en udfaldgenvindingstilstand undersøges den $(m-1)$ -te, den m -te og den $(m+1)$ -te bitposition i hvert n -te kodeord for at se, om et præambel eller et synkroniseringskodeord er til stede. Hvis ingen af dem detekteres, efter at et forudbestemt antal grupper er blevet undersøgt, omstilles person søgeren i "synkroniseringstapt-tilstand".

876-84

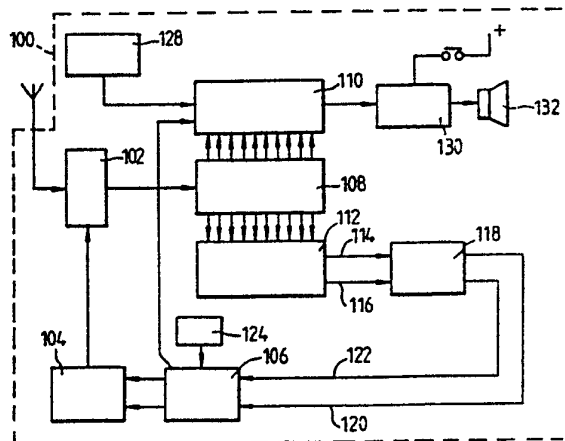


Fig.3

DK 163473 B

Opfindelsen angår en dekoder til et søgeanlæg, der anvender en standard kode, såsom CCIR radiosøgekode nr. 1 som også kendes under betegnelsen POCSAG (British Post Office Code Standardisation Advisory
5 Group).

Selv om POCSAG-koden bliver mere og mere anvendt, er det til forståelse af opfindelsen hensigtsmæssigt at se nærmere på signal- og kodeordformater i POCSAG-koden, og i denne forbindelse henvises der til
10 fig. 1 og 2. Fig. 1 viser signalformatet, der omfatter et præambel 10 på mindst 576 bit med skiftevis 1-taller og 0-taller og en række grupper 12, 14, hver på 544 bit. Præamblet 10, når det er kortest, har en varighed på et antal bit svarende til en af grupperne plus et kodeord på toogtredive bit. En gruppe 12
15 eller 14 omfatter et synkroniseringskodeord 16 på toogtredive bit og otte blokke 18, der hver har to kodeord 20, hver med længde på toogtredive bit. Hver gruppe 12, 14 består således af sytten kodeord 20,
20 hver på 32 bit.

Der er to typer af kodeord 20, der er adressekodeord 22 og meddelelseskodeord 24. Den første bit af et kodeord bestemmer, om det er et adressekodeord, når bitten har værdi 0, eller om det er et med-
25 delelseskodeord, når bitten har værdi 1. Når der er tale om et adressekodeord, er bittene 2-19 adressebit svarende til de atten mest betydende bit i en til søgemodtageren tilordnet identitet på enogtyve bit. De tre mindst betydende bit udsendes ikke, men tjener
30 til at definere den blok i en gruppe, hvori adressekodeordet skal udsendes. Hver søgemodtager, der har en given 21 bit-identitet, tilordnes fire separate adresser, og udvælgelsen af én af disse adresser sker ud fra de værdier, der tilordnes bittene 20 og 21.

Bittene 22 til 31 er cykliske redundanscheckbit, medens den sidste bit, bit 32, tjener til at give det komplette kodeord lige paritet.

Hvad angår et meddelelseskodeord 24, er bit-
5 tene 2-21 meddelelsesbit, der ikke følger tilde-
lingerne af adressekodeordet 22, medens bittene
22-32 gør det.

En gruppe består af et synkroniseringskodeord, der tidsmæssigt ligger foran seksten andre kodeord.
10 Da en søgemodtagers identitet er defineret af et
adressekodeord 22 udsendt i en given tidsblok 18
inden for en gruppe 12, 14, behøver søgemodtageren
ikke at modtage andre adressekodeord end dem, der fin-
des i den til modtageren allokerede blok. Derfor kan
15 søgemodtageren koble fra, medens der udsendes andre
grupper, hvilket sikrer besparelse af batteristrøm.
I enhver udsendelse af en gruppe, udsendes der et
såkaldt "idle" adressekodeord, dvs. et ikke-allokeret
kodeord, for det tilfælde at der for transmissionen
20 af et søgeopkald ikke kræves en given kodeordplads i
den pågældende gruppe.

Et søgeopkald, der kræver transmission af med-
delelseskodeord 24, formes således, at et passende
antal til længden af meddelelsen knyttede meddelelses-
25 kodeord 24 kædes sammen med et af de adressekode-
ord 22, der er tildelt den pågældende søgemodtager.
Selv om meddelelseskodeord 24 (fig. 2) kan fortsæt-
te i en efterfølgende gruppe på grund af længden af
meddelelserne, opretholdes den normale gruppestruktur,
30 dvs. seksten kodeord 20 og et foran liggende synkro-
niseringskodeord 16.

Med POCSAG-signaleringsstrukturen skal en søge-
modtager synkronisere sig selv, først med præamblet
10, derefter med synkroniseringskodeordet 16. Hvis

ikke søgemodtageren synkroniserer sig med synkroniseringskodeordet, vil den ikke være i stand til korrekt at kunne dekode adressekodeordene i deres tilhørende blok.

5 Under brugen vil en søgemodtager, der er i såkaldt "bærebølge off"-tilstand, når der ikke er transmissioner fra den tilhørende grundstation, sædvanligvis kobles ind ved hvert syttende kodeord i et tidsrum svarende til et 32 bit-kodeord for herved
10 at kunne detektere det præambels bitmønter, der eventuelt udsendes. Da præamblet for POCSAG-koden har varighed på mindst atten kodeord, vil det hurtigt detekteres. Derefter aktiveres søgemodtageren kontinuerligt i tidsintervallet for atten kodeord for herved
15 at detektere synkroniseringskodeordet 16, der er kædet sammen med præamblet 10. Derefter stilles søgemodtageren om i datamodtagetilstanden, og den kobler sin modtagesektion fra frem til den tilordnede tidsblok, hvorpå den igen kobler den til med henblik på
20 dekodning af adressekodeord. Derefter kobles dekoderen fra frem til det til synkroniseringskodeordet i en efterfølgende sammenkædet gruppe tildelte tidsinterval, hvorpå dekoderen kobles til med henblik på dekodning af dette synkroniseringskodeord og derefter
25 ter af adressekodeordet i den efterfølgende tildelte blok. Hvis ikke synkroniseringskodeordet detekteres, kan søgemodtageren ikke dekode adressekodeord i den tildelte, efterfølgende tidsblok. Det er derfor absolut nødvendigt at opnå og opretholde ordsynkronisering, og det er vigtigt, at synkroniserings- og adressekodeordene dekodes korrekt for at sikre et passende
30 lavt fejltal.

Fra GB patentskrift nr. 2 086 106 A kender man en dekode til søgeanlæg med intelligent synkroniseringskreds. Den kendte kreds anvender en synkronise-
35

ringsmetode, der tillader et vist omfang af fejl, når den forsøger at opnå gruppesynkronisering. Dekoderkredsen indbefatter midler til undersøgelse af det modtagne bitmønster med henblik på først at se, om præamblet er til stede. Når der detekteres overensstemmelse eller næsten overensstemmelse med præambelbit-mønsteret, ser dekodere mere nærmere på det modtagne bitmønster for at se, om synkroniseringskodeordet er til stede. Når der er overensstemmelse eller næsten overensstemmelse med synkroniseringskodeordet, anses dekodere for at være gruppesynkroniseret og for i så fald at være i stand til at undersøge adressekodeordene i den tildelte blok med henblik på detektering af modtagelsen af et søgeopkald.

Derefter undersøger dekodere kredsen hvert synkroniseringstidsinterval i efterfølgende grupper med henblik på detektering af synkroniseringskodeordet i disse grupper, hvorpå den detekterer adressekodeordene i den tildelte tidsblok inden for disse grupper. Hvis ikke der mellem det modtagne bitmønster og det oplagrede referencesynkroniseringskodeord opnås overensstemmelse eller næsten overensstemmelse på nær et vist antal bitfejl, undersøges adresseblokken ikke for adressekodeord. Hvis synkroniseringskodeordet i den næste gruppe heller ikke detekteres i det tilhørende tidsinterval - under forudsætning af at der er udsendt en gruppe - vil dekodere træffe afgørelse af at gruppesynkroniseringen er gået tabt, og den vender tilbage til bæreølge off-tilstanden, hvor den undersøger det modtagne bitmønster for at finde præambelbitmønsteret eller næsten overensstemmelse med dette mønster.

Når den søger efter præamblet i det modtagne bitmønster, kobles den kendte kreds ind for ét kodeordinterval i hver gruppe som tidligere, hvilket sikrer detektering af præamblet, såfremt det udsendes. Når

præamblet er blevet detekteret, søger modtageren efter synkroniseringskodeordet i bitmønsteret. Når dette kodeord er detekteret, stilles den kendte kreds om i datamodtagetilstanden som tidligere beskrevet.

5 Denne kendte dekoderkreds udviser to ulemper. For det første kan den ikke genvinde korrekt gruppesynkronisering, hvis der (i værste fald) forekommer en lang fejlperiode, større end atten kodeord, hvorved der ikke kan korrigeres for fejl i det modtagne
10 bitmønster, fordi kredsen vil være vendt tilbage til præambeldetektering i bærebølge off-tilstanden, medens der endnu udsendes kodede data. Som følge heraf er sandsynligheden for detektering af et præambel i kodede data meget lille med risiko for, at grupper
15 af data (f.eks. adresser) overses. Den anden ulempe ved drift af den kendte dekoderkreds kan forekomme, hvis søgemodtageren anvendes i et højt belastet, zoneinddelt transmissionsanlæg. Et zoneinddelt transmissionsanlæg i henhold til POCSAG-specifikationerne
20 åbner mulighed for transmission af et præambel, der umiddelbart kædes til enden af en gruppe af kodeord, hvis søgemodtageren befinder sig i et område, hvor to transmissionszoner overlapper hinanden, og hvis datatransmissionsperioden i den første zone foregår
25 kontinuerligt i hele tidsperioden for denne zone. Under disse forhold vil den kendte kreds ikke kunne detektere det udsendte præambel (under den antagelse af at det modtagne bitmønster kan dekodes som præambel), eftersom den kendte kreds, umiddelbart efter
30 at den ikke har kunnet detektere et synkroniseringskodeord, hvilket ville ske ved enden af en transmission i én zone eller i system, der ikke er zoneinddelt, kun vil undersøge det modtagne bitmønster for det efterfølgende synkroniseringskodeord, der ikke
35 er til stede, fordi det nu er præamblet, der udsendes.

Opfindelsen tager sigte på genvinding og opretholdelse af gruppesynkronisering på en mere effektiv måde end tidligere muligt med den kendte teknik.

Med henblik herpå er en dekoder til søgeanlæg, 5 til brug med et signalformat, hvori kodeord på m bit udsendes i grupper af n kodeord, og hvor hver gruppe indbefatter et synkroniseringskodeord og $n-1$ adresse/meddelelseskodeord, ifølge opfindelsen ejendommelig ved en tidskreds til indkobling af en modtagesektion af søgeanlægget i et tidsrum svarende til 10 m bit på intervaller svarende til $n + 1$ kodeord, et skifteregister til oplagring af data, der modtages i m bit-perioderne, idet registeret har m trin og dataene er sammenkædet med de i det foregående interval modtagne data, og en til skifteregisteret koblet detektor for præambel og synkroniseringskodeord, hvilken detektor er indrettet til at fremkalde udgangssignaler, når der detekteres et præambelbitmønster eller når der detekteres et synkroniseringsko- 15 deord, idet et af nævnte udgangssignaler, der tilvejebringes ved detektion af præamblet, tjener til at bringe tidskredsen til at vente på detektion af synkroniseringskodeord, medens det andet af nævnte udgangssignaler, der tilvejebringes ved detektion af 25 synkroniseringskodeordet, tjener til resætning af tidskredsen, således at søgemodtageren bringes i datamodtagetilstand.

Dekoderen til søgeanlæg i overensstemmelse med opfindelsen giver mulighed for detektering af et ud- 30 sendt signal og korrekt synkronisering, hvis signalet er gået tabt på grund af et kraftigt udfald eller på grund af afslutningen af en tidligere transmission og begyndelsen af en ny transmission. Dekoderen har ydermere iboende evne til i bærebløge off-tilstanden 35 at give en større besparelse af batteristrøm, fordi

den aktiveres for hvert $(n+1)^{-te}$ kodeord i stedet for hvert n^{-te} kodeord som i kendte POCSAG-personsøgere.

Dekoderen ifølge opfindelsen kan yderligere omfatte midlær til detektering af fraværelse af et synkroniseringskodeord, når søgemodtageren er i data-
 5 modtagetilstand, hvilke midler er indrettede til ved detektion af fraværelsen af synkroniseringskodeordet at fremkalde et sådant udgangssignal, at søgemodtagerne arbejder i udfaldgenvindingstilstand, hvilket
 10 udgangssignal tilføres tidskredsen, hvilken tidskreds låser op for datatilgang til skifteregisteret for mindst $m + 2$ bit-perioder og aktiverer detektoren for præambel og synkroniseringskodeord i de $(m-1)$, m og $(m+1)^{-te}$ bitperioder i hvert n^{-te} kodeord, hvor-
 15 ved tidskredsen ved detektion af præambel eller et synkroniseringskodeord resættes således, at søgemodtageren, hvis ikke der detekteres et synkroniseringskodeord efter et forudbestemt antal grupper, omstilles i bæreølge off-tilstand, hvori data tilføres skifteregisteret i hver $(n+1)^{-te}$ kodeord.
 20

Da dekodeeren er i stand til i udfaldgenvindingstilstanden at undersøge indgangssignalet over et forudbestemt antal grupper, er den i stand til i tilfældet af et udfald med varighed på flere grupper at foretage
 25 genvindingssynkronisering, hvorimod det kendte anlæg straks skifter tilbage til bæreølge off-tilstanden, hvilket indebærer, at der ikke kan opnås gruppesynkronisering, før en ny transmission foretages, dvs. et præambel udsendes.

30 Opfindelsen forklares nærmere i det følgende under henvisning til fig. 3-5, hvor

fig. 3 viser et blokdiagram over en søgemodtager med de fornødne dele til forståelse af opfindelsen,

fig. 4A-4D signaldiagrammer, der viser omstillingen fra datamodtagetilstanden til udfaldgen-
vindingstilstanden, og

fig. 5A-5E signaldiagrammer til forklaring af
5 virkemåden for dekoderen i bærebølge off-tilstanden.

Person søgemodtageren 100 omfatter en modtage-
sektion 102, der kobles ind og ud ved hjælp af mod-
tagerens effektstyre kredse 104, som styres af en tids-
kreds 106. Et skifteregister 108 med toogtredive
10 trin er koblet til modtagesektionen 102. Udgangene
fra de enkelte trin i skifteregisteret 108 er for-
bundet med en adressedetektor 110 og med en detek-
tor 112 for præambel og synkronisering. For over-
skuelighedens skyld har man undladt at vise samtlige
15 toogtredive udgange. Detektoren 112 har to udgange
114 og 116, for hvilke der afgives udgangssignaler
svarende til henholdsvis detektering af præambelbit-
mønstret og synkroniseringsbitmønstret. Disse ud-
gange 114 og 116 er forbundet med en præambel- og
20 synkroniseringsimpuls generator 118. Afhængigt af et
udgangssignal på udgangen 114 afgiver generatoren
118 en impuls over en ledning 120, og på lignende
måde, afhængigt af et udgangssignal på udgangen 116,
afgiver den en impuls på ledningen 122. Ledningerne
25 120 og 122 er forbundet med tidsstyre kredsen 106.
Et bloknummerlager 124 indeholder nummeret på den
blok, hvori adressekodeordet udsendes, og det er også
forbundet med tidsstyre kredsen 106.

Et adresselager 128, hvori opbevares de til
30 søgemodtageren 100 allokerede adresser, er forbun-
det med adressedetektoren 110. En udgang på detektoren
110 er koblet til en alarmstyre kredse 130, som akti-
verer en lyd giver 132. Tidsstyre kredsen har en ud-
gang forbundet med adressedetektoren 110.

Hvis det antages, at søgemodtageren 100 allerede er bit- og gruppesynkroniseret, bringer tidsstyrekredsen 106 effektstyrekredsen 104 til at aktivere modtagesektionen 102 i synkroniseringskodeord-
5 intervallet og det allokerede blokinterval i hver gruppe. Hvis der detekteres en adresse, der er tildelt søgemodtageren 100, bevirker alarmstyrekredsen 130, at lyd giveren 132 aktiveres.

Virkemåden for dekoderen i udfaldgenvindings-
10 og bærebølge off-tilstandene skal nu beskrives nærmere under henvisning til fig. 4 og 5.

I fig. 4 gælder den venstre del for datamodtagetilstanden, medens den højre del gælder for udfaldgenvindingstilstanden, hvor dataene til modtageren
15 er gået tabt som antydnet ved punkterede streger i signaldiagrammet 4A.

I datamodtagetilstanden er præamblet 10 (som ikke er vist i fig. 4) samt synkroniseringskodeordet 16 blevet detekteret, og modtageren er både bit-
20 og gruppesynkroniseret. Dette vises i signaldiagrammet 4B, hvor modtagesektionen 102 (fig. 3) kobles ind, dvs. strømforsynes, i intervallerne 40 med henblik på modtagelse af synkroniseringskodeordet 16.

Impulsgeneratoren 118 frembringer synkroni-
25 seringsimpulser 42, jvf. signaldiagrammet 4C, på tidspunkter, der svarer til enden af paritetsbitten 32 i synkroniseringskodeordene 16. Disse impulser, når de tilvejebringes, benyttes hos tidsstyrekredsen 106 for at styre tilkoblingen af modtagesektionen
30 102 ved hjælp af signaler til modtagerens effektstyrekreds 104 med henblik på detektering af adressekodeord og forudsigelse af den tidsmæssige optræden af synkroniseringskodeordet ved begyndelsen af den efterfølgende gruppe ved hjælp af en i tidsstyrekredsen 106

indbygget tæller, der afgiver et udgangssignal for hvert syttende kodeord forud for modtagelse af det efterfølgende synkroniseringskodeord.

Efter detektering af synkroniseringskodeordet
5 sørger tidsstyrekredsen 106 for at koble modtagesektionen 102 fra eller afbryde strømforsyningen ved hjælp af effektstyrekredsen 104 frem til blokken 18 (fig. 1), hvori er tildelt tilhørende adressekodeord, og på dette tidspunkt sørger tidsstyrekredsen 106 for at koble modtagesektionen 102 ind
10 i den pågældende bloks varighed, hvilket angives ved impulserne 44 i diagrammet 4B. Ved enden af adresseblokken sørger tidsstyrekredsen 106 for igen at koble modtagesektionen 102 fra frem til starten
15 af tidsintervallet for det efterfølgende synkroniseringskodeord, på hvilket tidspunkt modtagesektionen 102 igen kobles ind med henblik på gentagelse af denne proces.

Når der sker tab af data, eller når dataene
20 forvrænges så meget, at de ikke kan detekteres, eksempelvis på grund af udfald i det modtagne signal som antydnet med punkterede streger i diagrammet 4A, kan synkroniseringskodeordet ikke detekteres, når modtagesektionen 102 kobles ind for varigheden af synkroniseringskodeordets tidsinterval, hvorfor der ikke afgives nogen synkroniseringsimpuls fra impulsgeneratoren 118. Da den første af disse synkroniseringsimpulser ikke detekteres, hvilket angives ved pilen 46
25 i tidsdiagrammet 4D, sørger tidsstyrekredsen 106 for at stille personsøgeren fra datamodtagetilstanden 48 til udfaldgenvindingstilstanden 50. Da der ikke frembringes nogen synkroniseringsimpuls 42, vil tidsstyrekredsen 106 spærre modtagerens effektstyrekreds 104, således at modtagesektionen 102 ikke
30 kobles ind i den tildelte adressebloks tidsinterval.
35

Tidsstyrekredsen 106 fortsætter med at tælle tiden op og bevirker, at modtagesektionen 102 kobles ind i tidsintervallet for hvert syttende kodeord, med henblik på at forsøge at opretholde synkroniseringen, 5 skulle personsøgeren være udsat for et kraftigt udfald således, at datamodtagelsen kunne opretholdes, når udfaldet ender. I udfaldgenvindingstilstanden er det ikke muligt at afgøre, om der modtages sande data, og dermed om bitsynkroniseringen opretholdes. 10 For at kunne tage højde for enhver tidsfejl, der indføres, foretager dekoderen derfor en undersøgelse af de ankomende data, for at finde et præambel eller et synkroniseringskodeord for netop det tilfælde, at tabet af data skyldes en afbrydelse i transmissionen af data, hvilket foregår på den 31^{te}, den 32^{te} 15 og den 33^{te} bitposition i hvert syttende kodeord. Udfaldgenvindingstilstanden opretholdes for et forudbestemt antal grupper, f.eks. 30 grupper, hvorpå tidsstyrekredsen 106 stiller dekoderen om til bærebølge off-tilstanden. Det nøjagtige antal af grupper, for 20 hvilke udfaldgenvindingstilstanden opretholdes, afhænger af stabiliteten hos datasenderens og -modtagerens krystalstyrede frekvensoscillatorer og af den anvendte bitsynkroniseringstekniks karakteristika. Med henblik 25 på detektering af synkroniseringskodeordet i den 31^{te} bitposition vil modtagesektionen 102 på vanlig vis kobles ind én bit tidligere. Ligeledes vil modtagesektionen 102 med henblik på detektering af synkroniseringskodeordet i den 33^{te} bitposition på vanlig 30 vis kobles fra én bit senere.

I bærebølge off-tilstanden er personsøgerens modtagesektion 102 koblet ind, og indgangssignalet taktstyres ind i 32-trin skifteregisteret 108 for 32 bitperioder, hvorpå modtagesektionen 102 kobles fra.

Udgangene fra de enkelte trin i skifteregisteret er koblet i parallel til præambel- og synkroniseringssignaldetektoren 112. Hvis det antages, at præambel-bitmønsteret eller synkroniseringskodeordet ikke er oplagret i skifteregisteret 108, vil modtagesektionen 102 kobles ind nøjagtigt atten kodeord senere, og der oplagres yderligere toogtredivet bit, der kædes sammen med de allerede oplagrede data. Medens hver bit taktstyres ind, foretager synkroniserings- og præambeldetektoren 112 kontrol for at afgøre, om 32 bit af præambelen eller synkroniseringskodeordet er til stede i skifteregisteret 108. Hvis der detekteres et præambel, hvilket angiver, at en ny transmission udføres, frembringer synkroniseringsimpulsgeneratoren 118 og ledningen 122 et signal, der tilføres tidsstyre- kredsen 106 med henblik på at holde modtagesektionen 102 koblet ind, indtil der detekteres et synkroniseringskodeord, og i et tidsrum af varighed på maksimalt op til atten kodeord, skulle et synkroniseringskodeord ikke blive detekteret. Hvis synkroniseringskodeordet detekteres, frembringer impulsgeneratoren 118 en synkroniseringsimpuls, der får tidsstyre- kredsen 106 til at stille dekoderen om i datamodtagetilstanden.

Hvis tabet af signal skyldes et langvarigt udfald, vil den første ting, der detekteres, være synkroniseringskodeordet. Ved indkobling af modtagesektionen 102 på hvert attende kodeord er dekoderen således i stand til i tidsintervallet for sytten grupper at foretage finkæmning af samtlige relative bitpositioner i en gruppe. Ved at anvende skifteregisteret 108 på den ovenfor beskrevne måde er det muligt at fange synkroniseringskodeordet til trods for, at ind- og udkoblingen af modtagesektionen 102 ikke er synkroniseret med de ankommende data. Hvorledes dette gøres forklares nu nærmere under henvisning til fig. 5.

Signaldiagrammet 5A viser de ankomende data med et synkroniseringskodeord 16 for hvert syttende kodeord, hvilket er sædvanligt for POCSAG-kodestrukturen. Diagrammet 5B viser indkoblingen af modtagesektionen 102 i hvert attende kodeord. Diagrammet 5C viser de blokke på 32 bit af data, der indlæses i skifteregisteret 114. Den blok, der modtages først og vises til venstre, omfatter 32 bit, hvoraf nogle er den første part X af et synkroniseringskodeord. Næste gang modtagesektionen 102 kobles ind, er de første data, der skal indlæses, den anden part Y af det efterfølgende synkroniseringskodeord. På det tidspunkt hvor de sammenkædede parter X og Y tilsammen danner i skifteregisteret et komplet synkroniseringskodeord, jvf. diagrammet 5D, er synkroniseringssignaldetektoren 112 i stand til at se, at skifteregisteret 108 indeholder synkroniseringskodeordet og til at bringe synkroniseringsimpulsgeneratoren 118 til at afgive en synkroniseringsimpuls, jvf. diagrammet 5E, hvilken impuls anvendes af tidsstyrekredsen 106 til at resætte modtagerens effektstyrekreds 104, således at personsøgeren som tidligere arbejder i datamodtagetilstanden.

Selv om dekoderen i overensstemmelse med opfindelsen er blevet beskrevet under særlig henvisning til POCSAG-formatet, er den i stand til med en hensigtsmæssig tilpasning at virke med andre kodeformater, der har regulær gruppestruktur med given længde, hvor hver gruppe indbefatter et synkroniseringskodeord, hvis placering i gruppen er fastlagt i relation til adresse- og/eller meddelelseskodeordene, og hvor multipla af sådanne grupper kædes sammen med præambel til dannelsen af et udsendt signal.

P A T E N T K R A V

1. Dekoder (100) til søgeanlæg, til brug med et signalformat, hvori kodeord på m bit udsendes i grupper af n kodeord, og hvor hver gruppe indbefatter et synkroniseringskodeord og $n-1$ adresse/meddelelseskodeord, k e n d e t e g n e t ved en tidskreds (106) til indkobling af en modtagesektion (102) af søgeanlægget i et tidsrum svarende til m bit på intervaller svarende til $n + 1$ kodeord, et skifteregister (108) til oplagring af data, der modtages i m bit-perioderne, idet registeret har m trin og dataene er sammenkædet med de i det foregående interval modtagne data, og en til skifteregistret koblet detektor (112) for præambel og synkroniseringskodeord, hvilken detektor er indrettet til at fremkalde udgangssignaler, når der detekteres et præambel-bitmønster eller når der detekteres et synkroniseringskodeord, idet et af nævnte udgangssignaler (114), der tilvejebringes ved detektion af præamblet, tjener til at bringe tidskredsen (106) til at vente på detektion af synkroniseringskodeord, medens det andet af nævnte udgangssignaler (116), der tilvejebringes ved detektion af synkroniseringskodeordet, tjener til resætning af tidskredsen (106), således at søgemodtageren (100) bringes i datamodtagetilstand.

2. Dekoder ifølge krav 1, k e n d e t e g n e t ved midler til detektering af fraværelse af et synkroniseringskodeord, når søgemodtageren (100) er i datamodtagetilstand, hvilke midler er indrettede til ved detektion af fraværelsen af synkroniseringskodeordet at fremkalde et sådant udgangssignal, at søgemodtageren arbejder i udfaldgenvindingstilstand, hvilket udgangssignal tilføres tidskredsen (106), hvilken tidskreds låser op for datatilgang til skifteregisteret for mindst $m + 2$ bit-perioder og aktiverer dekoderen (112) for præambel og synkroniseringskodeord i de $(m - 1)$, m og $(m + 1)^{-te}$ bitperioder i hvert n^{-te} kodeord, hvorved

tidskredsen (106) ved detektion af præambel eller et synkroniseringskodeord resættes således, at søgemodtageren (100) bringes i datamodtagetilstand, medens søgemodtageren, hvis ikke der detekteres et synkroniseringskodeord efter et forudbestemt antal grupper, omstilles i bærebølge off-tilstand, hvori data tilføres skifte-
5 registeret (108) i hvert $(n + 1)^{\text{te}}$ kodeord.

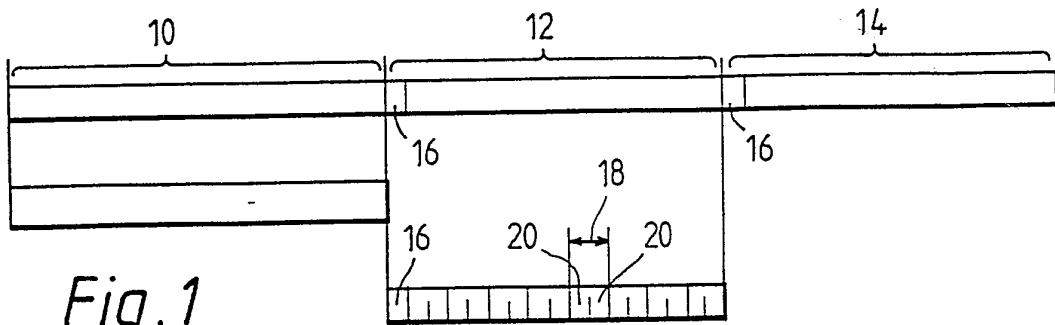


Fig. 1

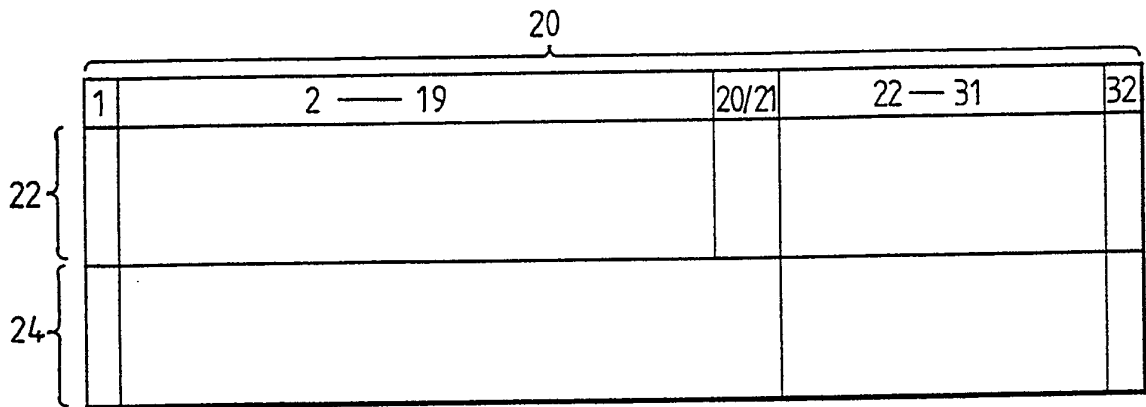


Fig. 2

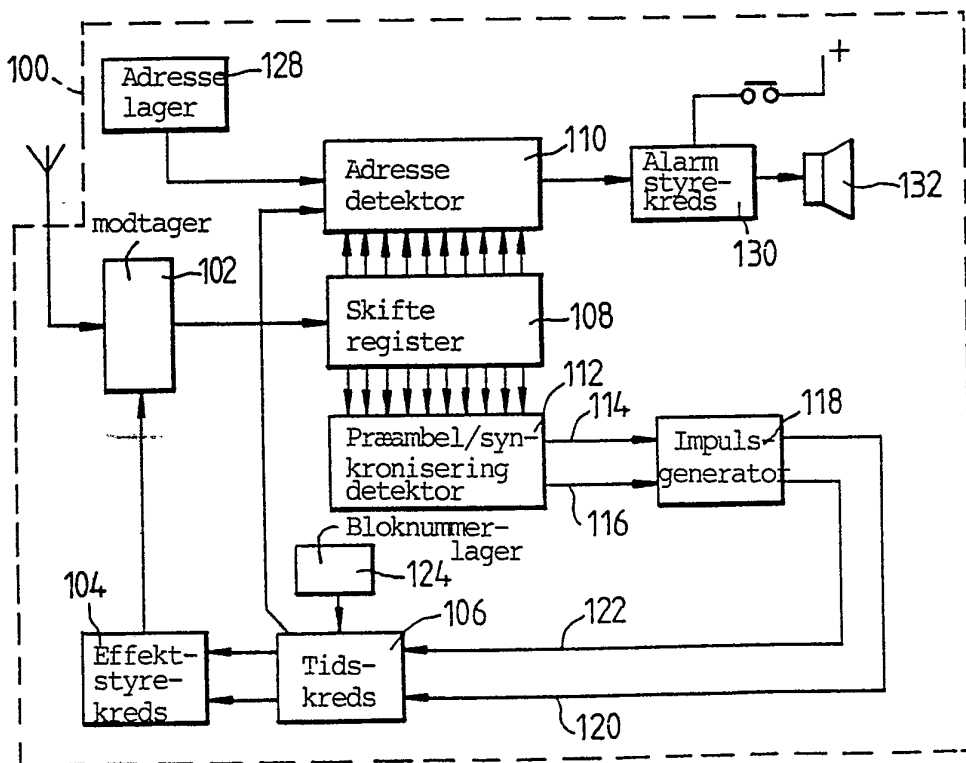


Fig. 3

