

[19] 中华人民共和国国家知识产权局

[51] Int. Cl.

B21H 1/06 (2006.01)

B21B 28/02 (2006.01)



## [12] 实用新型专利说明书

专利号 ZL 200820117911.2

[45] 授权公告日 2009年4月1日

[11] 授权公告号 CN 201214128Y

[22] 申请日 2008.5.29

[21] 申请号 200820117911.2

[73] 专利权人 马 玮

地址 034000 山西省忻州市新建路10号

[72] 发明人 马 玮

[74] 专利代理机构 山西太原科卫专利事务所

代理人 朱 源

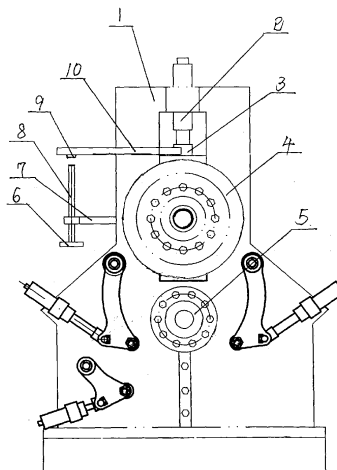
权利要求书1页 说明书2页 附图1页

### [54] 实用新型名称

带有限位装置的法兰轧环机

### [57] 摘要

本实用新型涉及一种法兰轧环机，具体为一种带有限位装置的法兰轧环机。解决了现有技术存在的法兰轧环机在轧环过程中尺寸控制的问题。包括工作台上的转动主模，转动主模的下方的芯轴，转动主模的上方设有液压油缸，液压油缸的活塞杆与转动主模的主轴箱连接，在主轴箱上设有接近杆，接近杆上设有与控制电路连接的接近开关，接近杆的下方设有可调节高低的丝杠，丝杠位于接近开关的正下方。与现有技术相比，本实用新型在现有的装置上增加了由接近开关，接近杆，丝杠组成的限位装置。设计合理，控制灵敏，自动化程度高。



1、一种带有限位装置的法兰轧环机，包括工作台（1）上的转动主模（4），转动主模（4）的下方的芯轴（5），转动主模（4）的上方设有液压油缸（2），液压油缸（2）的活塞杆与转动主模（4）的主轴箱（3）连接，其特征在于：在主轴箱（3）上设有接近杆（10），接近杆（10）上设有与控制电路连接的接近开关（9），接近杆（10）的下方设有可调节高低的丝杠（8），丝杠（8）位于接近开关（9）的正下方。

2、根据权利要求1所述的带有限位装置的法兰轧环机，其特征在于：在工作台（1）侧面设有带有螺孔的架杆（7），丝杠（8）穿过架杆（7），丝杠（8）下设有转轮（6）。

---

## 带有限位装置的法兰轧环机

### 技术领域

本实用新型涉及一种法兰轧环机，具体为一种带有限位装置的法兰轧环机。

### 背景技术

法兰等环形件广泛用于石油、化工、冶金等工业中，目前，对于法兰等环形件的制造成形技术主要还是采用自由锻造成饼片、冲孔、马架扩孔、轧制辗扩，再由机械加工最终形成。轧制辗扩是首先采用马架扩孔或其他锻造方式进行环形件制坯，然后，在轧环机上采用旋转模具对毛坯局部连续施压成形，使环形件整体壁厚减小，直径扩大，截面轮廓成形，使其成为具有简单形状和尺寸的环形件毛坯，然后再通过大型立车进行截面形状的机械加工。现有的轧环机械结构简单，主要包括由电机带动的转动主模和芯轴，将法兰坯件套在芯轴上，利用转动主模和芯轴对法兰的挤压轧环。轧环过程中控制不够精确，不能适应加工高质量法兰的要求。特别是法兰在轧到理想熟值时的控制，如果靠人工目测控制，显然精确度和质量稳定会很差。

### 发明内容

本实用新型为了解决现有技术存在的法兰轧环机在轧环过程中尺寸控制的问题而提供了一种带有限位装置的法兰轧环机。

本实用新型是由以下技术方案实现的，一种带有限位装置的法兰轧环机，包括工作台上的转动主模，转动主模的下方的芯轴，转动主模的上方设有液压油缸，液压油缸的活塞杆与转动主模的主轴箱连接，在主轴箱上设有接近杆，

接近杆上设有与控制电路连接的接近开关，接近杆的下方设有可调节高低的丝杠，丝杠位于接近开关的正下方。

与现有技术相比，本实用新型在现有的装置上增加了由接近开关，接近杆，丝杠组成的限位装置。当转动主模轧法兰的过程，法兰的环径变小，所以主轴箱逐渐下移，丝杠的高低是根据法兰的环径预先设定，当主轴箱带动接近杆下移使接近开关压触到丝杠时，接近开关启动对控制电路发出指令，然后反馈到液压系统，使液压油缸停止工作。设计合理，控制灵敏，自动化程度高。

### 附图说明

图 1 为本实用新型的结构示意图

图中：1-工作台、2-液压油缸、3-主轴箱、4-转动主模、5-芯轴、6-转轮、7-架杆、8-丝杠、9-接近开关、10-接近杆

### 具体实施方式

如图 1 所示意，一种带有限位装置的法兰轧环机，包括工作台 1 上的转动主模 4，转动主模 4 的下方的芯轴 5，转动主模 4 的上方设有液压油缸 2，液压油缸 2 的活塞杆与转动主模 4 的主轴箱 3 连接，在主轴箱 3 上设有接近杆 10，接近杆 10 上设有与控制电路连接的接近开关 9，接近杆 10 的下方设有可调节高低的丝杠 8，丝杠 8 位于接近开关 9 的正下方。

在工作台 1 侧面设有带有螺孔的架杆 7，丝杠 8 穿过架杆 7，丝杠 8 下设有转轮 6。转轮 6 转动可以调节丝杠 8 的高度。

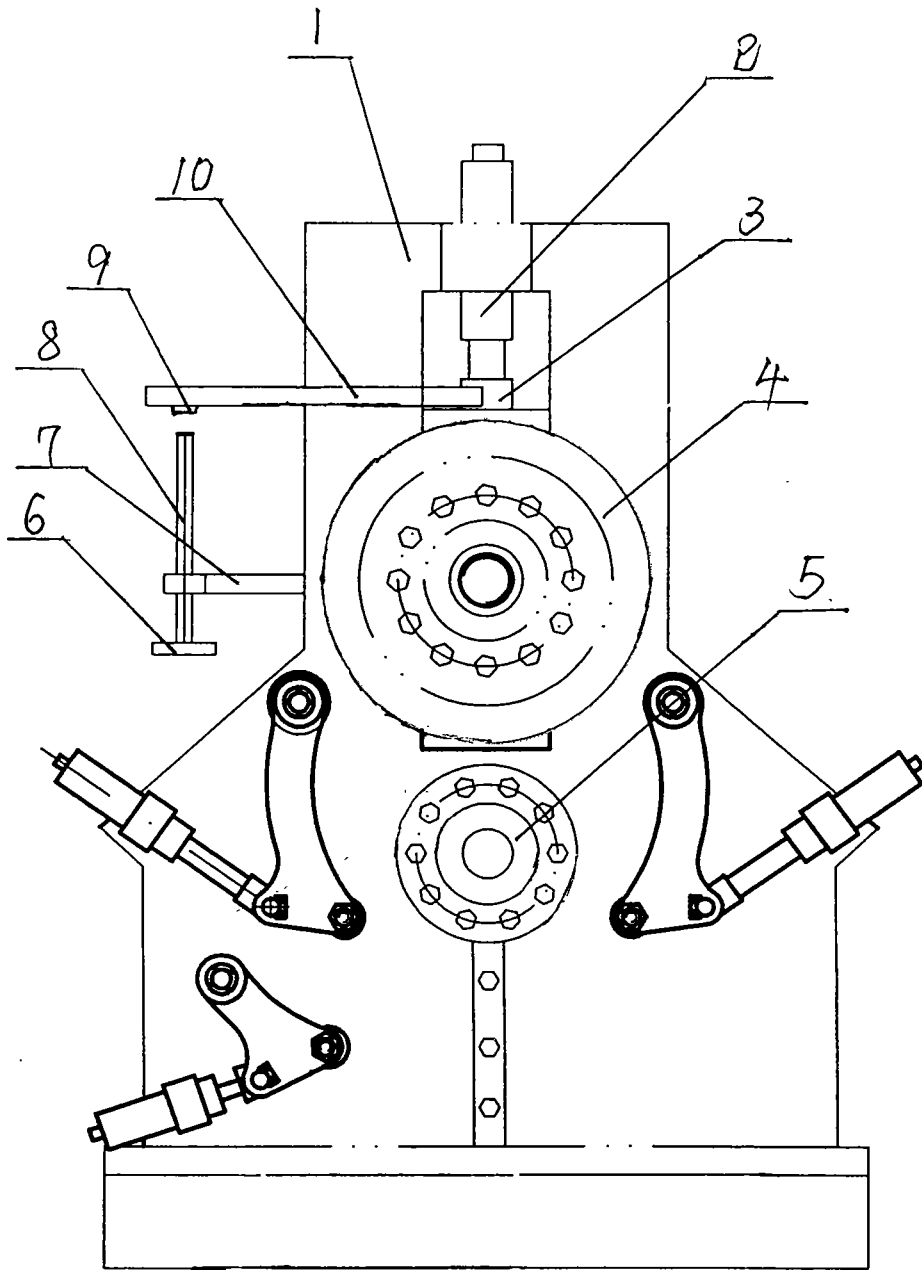


图1