



(12) 实用新型专利

(10) 授权公告号 CN 202981341 U

(45) 授权公告日 2013.06.12

(21) 申请号 201220654797.3

(22) 申请日 2012.12.04

(73) 专利权人 宜城市第三高级中学

地址 441400 湖北省襄樊市宜城市燕京大道
897 号

(72) 发明人 何心怡

(51) Int. Cl.

A47G 19/22 (2006.01)

(ESM) 同样的发明创造已同日申请发明专利

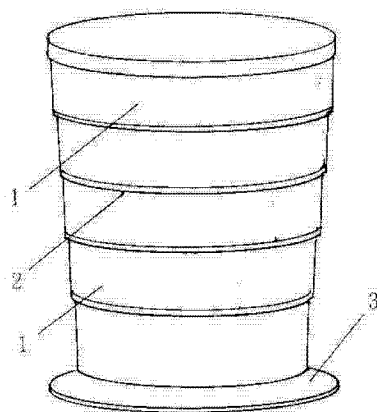
权利要求书1页 说明书1页 附图1页

(54) 实用新型名称

多节相套的伸缩水杯

(57) 摘要

本实用新型提供一种多节相套的伸缩水杯，所述伸缩水杯内数节杯体相互相接组合而成，在每节杯体相交处设有卡圈，底部是一个封底的底座。使用时，将数节杯体拉伸即构成一个整体水杯，收拢后各节杯体随即套叠在一起即方便收放携带。



1. 一种多节相套的伸缩水杯,包括伸缩水杯的杯体(1),其特征在于:所述伸缩水杯内数节杯体(1)相互相接组合而成,在每节杯体(1)相交处设有卡圈(2),底部是一个封底的底座(3)。

多节相套的伸缩水杯

技术领域

[0001] 本实用新型涉及一种水杯,具体的说是一种多节相套的伸缩水杯。

背景技术

[0002] 现在使用的各种水杯,都是一个整体的结构,在使用上虽然比较方便,但在携带收放时却很麻烦。

发明内容

[0003] 本实用新型提供一种多节相套的伸缩水杯,具有使用和携带收放都很方便的特点。

[0004] 本实用新型包括伸缩水杯的杯体,所采用的技术方案在于:所述伸缩水杯内数节杯体相互相接组合而成,在每节杯体相交处设有卡圈,底部是一个封底的底座。

[0005] 本实用新型的有益效果在于:使用时,将数节杯体拉伸即构成一个整体水杯,收拢后各节杯体随即套叠在一起即方便收放携带。

附图说明

[0006] 下面结合附图和实施例对本实用新型作进一步详述。

[0007] 图 1 为本实用新型结构示意图。

具体实施方式

[0008] 图 1 所示:伸缩水杯内数节杯体 1 相互相接组合而成,在每节杯体 1 相交处设有卡圈 2,底部是一个封底的底座 3。

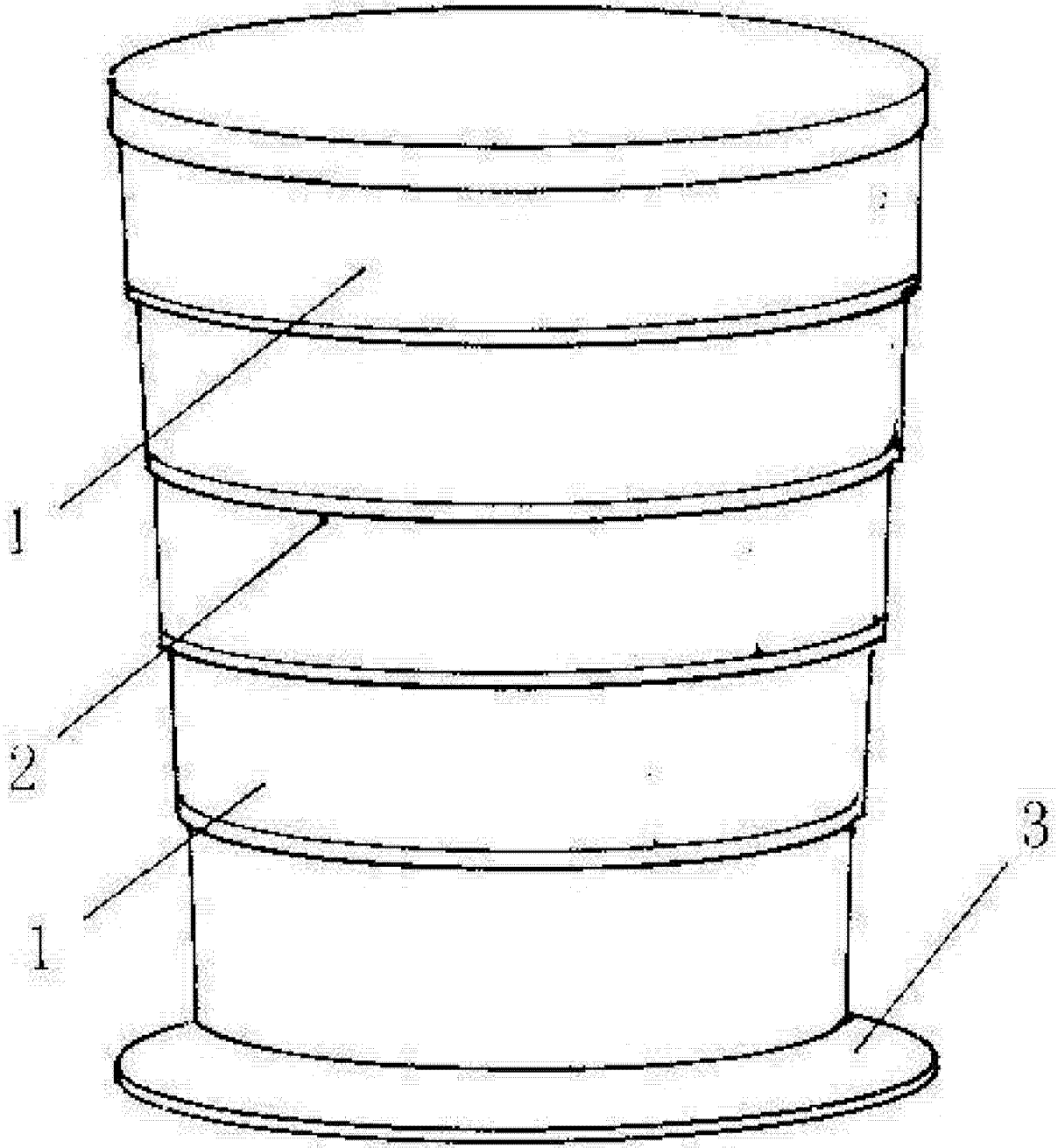


图 1