

(19)



SUOMI - FINLAND

(FI)

PATENTTI- JA REKISTERIHALLITUS
PATENT- OCH REGISTERSTYRELSEN
FINNISH PATENT AND REGISTRATION OFFICE

(10) **FI 761578 A7**

(12) **JULKISEKSI TULLUT PATENTTIHAKEMUS
PATENTANSÖKAN SOM BLIVIT OFFENTLIG
PATENT APPLICATION MADE AVAILABLE TO THE
PUBLIC**

| | | |
|------|---|------------|
| (21) | Patentihakemus - Patentansökan - Patent application | 761578 |
| (51) | Kansainvälinen patenttluokitus - Internationell patentklassifikation - International patent classification D21D | |
| (22) | Tekemispäivä - Ingivningsdag - Filing date | 03.06.1976 |
| (23) | Saapumispäivä - Ankomstdag - Reception date | 03.06.1976 |
| (41) | Tullut julkiseksi - Blivit offentlig - Available to the public | 04.12.1977 |
| (43) | Julkaisupäivä - Publiceringsdag - Publication date | 12.06.2019 |

(71) Hakija - Sökande - Applicant

1 •Oy Tampella Ab, PL 256, 33101 Tampere, SUOMI - FINLAND, (FI)

(72) Keksijä - Uppfinnare - Inventor

1 •Aario, Matti, Tampere, SUOMI - FINLAND, (FI)

(74) Asiamies - Ombud - Agent

Berggren Oy Ab, Antinkatu 3 C, 00100 Helsinki

(54) Keksinnön nimitys - Uppfinningens benämning - Title of the invention

Tapa lajitella suspensiota ja laite tavan soveltamiseksi

Sätt att sortera en suspension och anordning för tillämpning av sättet

Oy Tampella Ab, Tampere

Merkeksiä

✓ ~~Tapa~~ lajitella suspensiota ja laite tavan soveltamiseksi - Sätt att sortera en suspension och anordning för tillämpning av sättnet

merkeksiä

✓ Tämä keksintö kohdistuu ~~tapaan~~ lajitella suspensiota, erityisesti massasuspensiota syöttämällä suspensiota sihtielimen toiselle puolelle ja poistamalla hylättyä jaetta tai sakeutettua suspensiota sihtielimen samalta puolelta ja hyväksytyä jaetta tai nestettä sihtielimen vastakkaiselta puolelta samalla kun ainakin sihtielimen toista pintaa pyyhitään yhdellä tai useammalla siivekkeellä. Keksintö kohdistuu

✓ myös lajittelulaitteeseen keksinnön mukaisen ~~tavan~~ *merkeksiä* soveltamiseksi.

Ennestään tunnetaan erilaisia sihtirummuilla varustettuja lajittelulaitteita, joissa seulottava massasuspensio pakotetaan tietyn kokoisten sihtireikien lävitse, jolloin hyväksyty massa läpäisee sihtirummun ja hylättävä massa ei läpäise sihtirumpua. Jotta sihtirumpu ei tukkeutuisi on se varustettu pyörivillä siivekkeillä, joiden aiheuttamat hydrauliset pulssit irrottavat sihtirummun pinnalle kerrostuneen massan. Siivekkeet on usein sovitettu sihtirummun pituusakselin suhteen vinoiksi, jotta hylättävä massa saadaan paremmin liikkumaan haluttuun suuntaan kohti hylättävän massan poistoaukkoa.

Massasuspensio muodostaa käytännössä sihtirei'ityksen päälle suodattavan verkon, joka varsinaisesti suorittaa lajittelun. Tämä suodatta-

va verkko hajotetaan tai poistetaan aika ajoin mainittujen siivekkeiden avulla. Suodattavan kuituverkon paksuuteen ja siten lajitteluun voidaan vaikuttaa sihtirummun rei'ityksellä sekä puhdistussiivekkeiden muodolla ja pyörimisnopeudella.

Tavanomaisissa lajittelulaitteissa siivekkeiden kierrosnopeus on aina hieman suurempi kuin tarvittaisiin, jotta lajittelulaitteen ajovarmuus säilyisi, mikä merkitsee tehonhukkaa.

- ✓ Tämän keksinnön tarkoituksena on siten aikaansaada ^{menetelmä} ~~tapa~~ ja laite suspension lajittelemiseksi käyttäen mahdollisimman vähän tehoa tietyn lajittelutuloksen saavuttamiseksi.

Keksinnön pääasialliset tunnusmerkit ilmenevät oheisesta patenttivaatimuksesta 1.

- ✓ Prosessiolosuhteiden pysyessä vakiona ^{ilmaisee} ~~ilmenee~~ kuituverkon suodatusominaisuuksia parhaiten paine-ero sihtirummun ylitse. Kun suodattava kuitukerros paksunee, lisääntyy paine-ero, kun taas kuitukerros ohenee, vähenee paine-ero. Vastaavasti puhdistuselimien pyörimisnopeuden lisäys ohentaa (rikkoo) kuituverkkoa ja alennus paksuntaa kuituverkkoa. Keksinnön mukaan valitaan kullekin massatyypille, virtauksille yms. optimi paine-ero sihtirummun ylitse. Tämä paine-ero pidetään vakiona säätämällä sihdin puhdistuselimien kierrosnopeutta.

Keksintöä selostetaan alla lähemmin viitaten oheiseen piirustukseen, joka esittää osittain leikattua pystykuvantoa keksinnön mukaisen tavan soveltamiseen tarkoitettusta lajittelulaitteesta.

Seulottavaa massaa syötetään tangentiaalisesti piirustuksessa esitetyn lajittelulaitteen yläosassa olevan tuloaukon 1 kautta sisään.

Lajittelulaitteen yläosasta seulottava massa virtaa alaspäin pystysuoran seularummun 2 läpi, jolloin massasta poistuu seularummun 2 reikien läpi hyväksytyä jaetta eli akseptia seularummun 2 ja lajittelulaitteen vaipan 3 väliseen rengasmaiseen tilaan ja poistetaan tästä poistoaukon 4 kautta. Hylättävä massa eli rejekti painuu lajittelulaitteen pohjaan, josta se poistetaan rejektin poistoaukon 5 kautta

Keskisesti ja sama-akselisesti seularummun 2 sisään on sovitettu moottorin 6 pyörittämä akseli 7, johon on varsien 8 avulla kiinnitetty useita siivekkeitä 9, jotka ulottuvat vinosti seularummun 2 päästä päähän ja on sovitettu hyvin läheltä pyyhkimään seularummun 2 sisäpintaa siihen tarttuneen massan irrottamiseksi hydraulisten pulssien avulla.

Painetta mitataan sisääntulo- 1 ja ulosmenokohdassa 4 siten, että instrumentit 10 ilmoittavat ja piirtävät sisääntulo- ja ulosmenopaineen eron.

Tämän eron mukaan säädetään lajittimen moottorin 6 nopeutta säätöelimellä 11 siten, että mikäli paine-ero kasvaa yli tietyn sallitun arvon, lisääntyy moottorin 6 kierrosnopeus ja mikäli paine-ero pienenee alle tietyn sallitun arvon, pienenee moottorin kierrosnopeus.

Lajittelulaite käyttää siten aina mahdollisimman vähän tehoa tietyn halutun lajittelutuloksen saavuttamiseksi.

U Keksinnön erään vaihtoehtoisen suoritusmuodon mukaan siivekkeitä on sovitettu seularummun sekä sisä- että ulkopinnalle, jolloin seularummun sisäpintaa pyyhkivät siivekkeet edullisesti on sovitettu pyörimään vastakkaiseen suuntaan kuin seularummun ulkopintaa pyyhkivät siivekkeet.

Siivekkeet voivat lisäksi olla onttoja ja avonaisia seularumpua kohti huuhtelunesteen syöttämiseksi seularummulle tai seularummulta irronneen massan poistamiseksi siivekkeiden kautta.

On myös selvää, että seulottava massa voidaan syöttää seularummun ympärille ja aksepti poistaa seularummun sisäpuolelta tai että siivekkeet voivat olla kiinteät ja seularumpu moottorin 6 pyörittämä.

Patenttivaatimukset

- ✓ 1. ^{menekilma} ~~Tapa~~ lajitella suspensiota, erityisesti massasuspensiota syöttämällä suspensiota sihtielimen toiselle puolelle ja poistamalla hylättyä jaetta tai sakeutettua suspensiota sihtielimen samalta puolelta ja hyväksyttyä jaetta tai nestettä sihtielimen vastakkaiselta puolelta samalla kun ainakin sihtielimen toista pintaa pyyhitään yhdellä tai useammalla siivekkeellä, jolloin paine-ero sihtielimen yli pyritään pitämään ennalta määrättyssä arvossa, t u n n e t t u siitä, että mitataan (10) sihtielimen (2) molempien puolien välinen paine-ero ja säädetään (11) sihtielimen ja siivekkeen (9) välinen nopeus-ero tämän mittaustuloksen perusteella sihtielimelle (2) muodostuneen ainekerroksen säätelemiseksi.
- ✓ 2. Patenttivaatimuksen 1 mukainen ^{menekilma} ~~tapa~~, t u n n e t t u siitä, että siivekkeen (9) pyörimisnopeutta säädetään niin, että paine-ero sihtielimen (2) ylitse pysyy vakiona, ennakolta säädettyssä arvossa.
- ✓ 3. Patenttivaatimuksen 1 ja 2 mukainen ^{menekilma} ~~tapa~~, t u n n e t t u siitä, että mitataan suspension paine sen syöttökohdassa (1) ja hyväksytyn jakeen tai nesteen paine sen poistokohdassa (4) välimatkan päässä siivekkeestä (9) ja sen synnyttämästä pulsaatiosta.
- ✓ 4. Lajittelulaite patenttivaatimuksen 1 mukaisen ^{menekilmän} ~~tavan~~ soveltamiseksi, jossa on sihtirumpu (2), elimiä (1, 5, 4) suspension syöttämiseksi sihtirummun toiselle puolelle, hylätyn jakeen tai sakeutetun suspension poistamiseksi sihtirummun samalta puolelta ja hyväksytyn jakeen tai nesteen poistamiseksi sihtirummun (2) vastakkaiselta puolelta, yksi tai useampia siivekkeitä (9), jotka on sovitettu pyyhkimään ainakin sihtirummun (2) toista pintaa sekä käyttölaite (6) sihtirummun (2) ja/tai siivekkeen (9) liikuttamiseksi toistensa suhteen, t u n n e t t u elimestä (10) sihtirummun molemmilla puolilla vallitsevan paine-eron mittaamiseksi ja elimestä (11) käyttölaitteen (6) käyntinopeuden säätämiseksi mittaustuloksen perusteella.
5. Patenttivaatimuksen 4 mukainen lajittelulaite, t u n n e t t u siitä, että säätölaite (11) on sovitettu lisäämään ja vähentämään siivekkeen (9) moottorin (6) kierrosnopeutta mikäli paine-ero sihtirummun (2) ylitse nousee sallitun ylemmän arvon yli tai laskee pienemmän sallitun arvon alle.

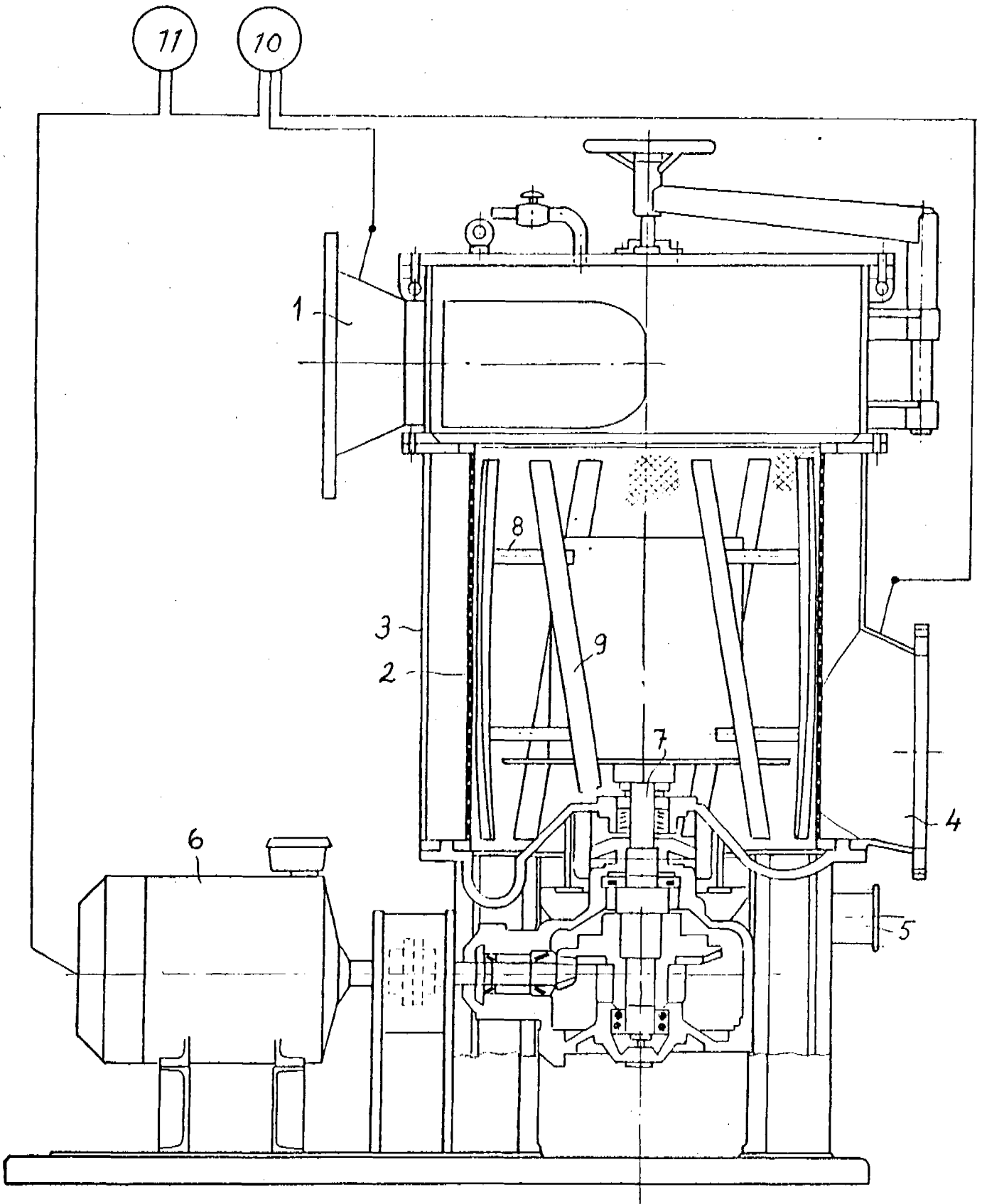
6. Patenttivaatimuksen 4 tai 5 mukainen lajittelulaite, t u n-
n e t t u siitä, että elin (10) paine-eron mittaamiseksi on yhdis-
tetty suspension syöttöelimen (1) ja hyväksytyn jakeen tai nesteen
poistoelimen (4) välille.

Patentkrav

1. Sätt att sortera en suspension, särskilt en massasuspension genom inmatning av suspensionen till den ena sidan av ett silorgan och avlägsnande av rejektfraktion eller förtjockad suspension från samma sida av silorganet och acceptfraktion eller vätska från silorganets motsatta sida, samtidigt som åtminstone den ena ytan av silorganet avstrykes med en eller flere vingar, varvid eftersträvas att tryckskillnaden över silorganet hålles inom på förhand givna gränser, k ä n n e t e c k n a t därav, att tryckskillnaden mellan silorganets (2) bägge sidor uppmättes (10) och hastighetsskillnaden mellan silorganet och vingen (9) regleras (11) på basen av detta mätresultat i och för reglering av det materialskit som uppstår på silorganet (2).
2. Sätt enligt patentkravet 1, k ä n n e t e c k n a t därav, att vingens (9) rotationshastighet inregleras så, att tryckskillnaden över silorganet (2) hålles konstant vid ett på förhand inställt värde.
3. Sätt enligt patentkravet 1 och 2, k ä n n e t e c k n a t därav, att suspensionens tryck uppmättes vid dess inmatningsställe (1) och acceptfraktionens eller vätskans tryck vid dess utloppsställe (4) på något avstånd från vingen (9) och den av densamma åstadkomna pulseringen.
4. Sorteringsanordning för tillämpande av sättet enligt patentkravet 1, omfattande en siltrumma (2), organ (1,5,4) för inmatning av suspension till den ena sidan av siltrumman, för avlägsnande av rejektfraktion eller förtjockad suspension från samma sida av siltrumman och avlägsnande av acceptfraktion eller vätska från den motsatta sidan av siltrumman (2), en eller flera vingar (9), vilka anpassats att avstryka åtminstone den ena ytan av siltrumman (2), samt en drivordning (6) för att bringa siltrumman (2) och/eller vingen (9) i rörelse relativt varandra, k ä n n e t e c k n a d av organ (10) för uppmätning av tryckskillnaden på bägge sidorna om siltrumman och organ (11) för inreglering av drivordningens (6) driftshastighet på basen av mätresultatet.
5. Sorteringsanordning enligt patentkravet 4, k ä n n e t e c k n a d därav, att en regleringsanordning (11) anpassats att öka och minska rotationshastigheten hos en motor (6) för vingen (9) ifall tryckskillnaden över siltrumman (2) växer över ett tillåtet övre

värde respektive sjunker under ett lägre tillåtet värde.

6. Sorteringsanordning enligt patentkravet 4 eller 5, k ä n n e -
t e c k n a d därav, att organet (10) för uppmätning av tryckskill-
naden anslutits mellan inmatningsorganet (1) för suspensionen och
utloppsorganet (4) för acceptfraktionen eller vätskan.



Viitejulkaisuja - Anförda publikationer

Julkisia suomalaisia patenttihakemuksia: - Offentliga finska patentansökningar:

406/70 (B O I D 29/36) = pat 55118

Hakemus-, kuulutus- ja patenttijulkaisuja: - Ansökningspublikationer, utläggnings- och patentskrifter:

Suomi - Finland P 42.911 (D 21 D 5/22)

Iso-Britannia - Storbritannien _____

Norja - Norge _____

Ranska - Frankrike _____

Ruotsi - Sverige _____

Saksa - BRD - Tyskland _____

Sveitsi - Schweiz _____

Tanska - Danmark _____

USA _____

Muita julkaisuja: - Andra publikationer:

Merkitse hakemusjulkaisun (esim. saksal. Offenlegungsschrift) numeron eteen H ja vastaavasti kuulutus- ja patenttijulkaisun numeron eteen K ja P.