



(12) 实用新型专利

(10) 授权公告号 CN 202716910 U

(45) 授权公告日 2013. 02. 06

(21) 申请号 201220376638. 1

(22) 申请日 2012. 08. 01

(73) 专利权人 邱婷婷

地址 250200 山东省济南市章丘市经十东路
6718 号章丘中学 11 级 30 班

(72) 发明人 邱婷婷

(74) 专利代理机构 济南诚智商标专利事务所有
限公司 37105

代理人 王汝银

(51) Int. Cl.

B62B 3/02 (2006. 01)

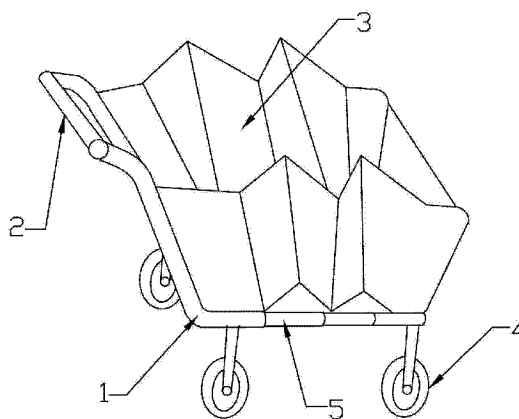
权利要求书 1 页 说明书 1 页 附图 1 页

(54) 实用新型名称

一种折叠购物车

(57) 摘要

一种折叠购物车, 涉及一种用来载物的推车, 它包括车架和车篮, 车架上端设有把手, 车架底端四角各安装一个滚轮, 其特征是, 车架两侧为伸缩管套接, 车架底面四角与车篮四角相连接, 所述的车篮是由四个侧边和底面连接成的方形箱体, 车篮两侧边和底面为折叠式设计。该折叠购物车的车篮可折叠, 空车时只占很少的空间, 改善了超市人多时过于拥挤的状况。



1. 一种折叠购物车,包括车架和车篮,车架上端设有把手,车架底端四角各安装一个滚轮,其特征是,车架两侧为伸缩管套接,车架底面四角与车篮四角相连接,所述的车篮是由四个侧边和底面连接成的方形箱体,车篮两侧边和底面为折叠式设计。

一种折叠购物车

技术领域

[0001] 本实用新型涉及一种超市用购物车,具体地说是一种折叠购物车。

背景技术

[0002] 人们在超市购物时会先推个购物车,边选购商品边推着车前行,节假日超市里的人很多,由于购物车形状固定,无论是空车还是满载的购物车都占用很大空间,人们在拥挤的人群里推着购物车真是寸步难行。

实用新型内容

[0003] 本实用新型的目的在于提供一种折叠购物车,该购物车可折叠,空车时车篮只占很少的空间,避免超市内过于拥挤。

[0004] 本实用新型解决其技术问题所采取的技术方案是:一种折叠购物车,包括车架和车篮,车架上端设有把手,车架底端四角各安装一个滚轮,其特征是,车架两侧为伸缩管套接,车架底面四角与车篮四角相连接,所述的车篮是由四个侧边和底面连接成的方形箱体,车篮两侧边和底面为折叠式设计。

[0005] 本实用新型的有益效果是:该折叠购物车的车篮可折叠,空车时只占很少的空间,改善了超市人多时过于拥挤的状况。

附图说明

[0006] 图1为本实用新型的结构示意图。

[0007] 图中:1 车架,2 把手,3 车篮,4 滚轮,5 伸缩管。

具体实施方式

[0008] 如图1所示。一种折叠购物车,包括车架1和车篮3,车架1上端设有把手2,车架1底端四角各安装一个滚轮4,车架1两侧为伸缩管5套接,可伸缩,车架1底面四角与车篮3四角相连接,所述的车篮3是由四个侧边和底面连接成的方形箱体,车篮3两侧边和底面为折叠式设计。

[0009] 当购物车空车时,人们将车架1两侧伸缩管5缩至最短,购物车只占很少的空间;当需要将商品放入车内时,人们将两侧伸缩管5拉长,车篮3随之展开,以盛放下更多商品。

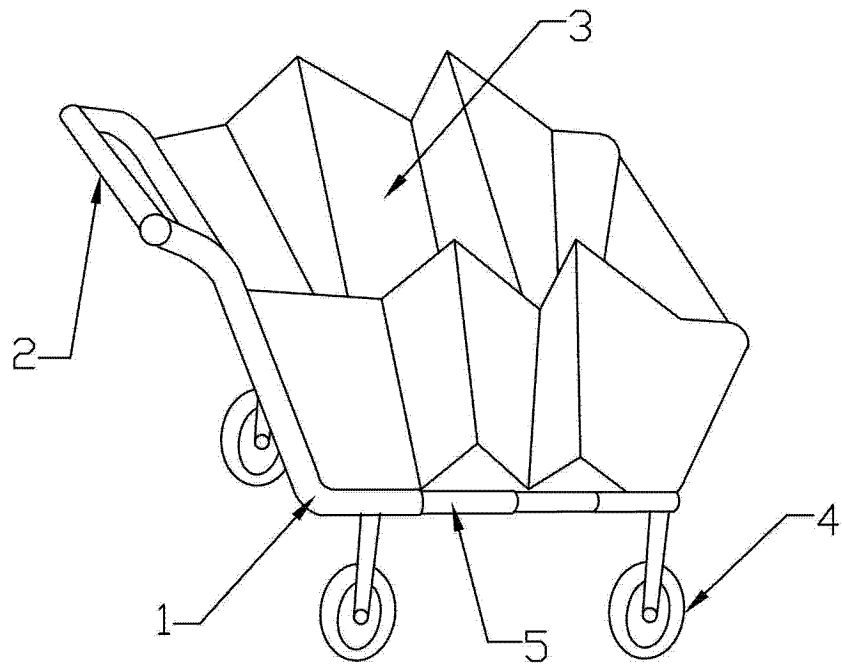


图 1