



(12) 发明专利

(10) 授权公告号 CN 113574311 B

(45) 授权公告日 2024.10.15

(21) 申请号 202080020960.8

J·P·M·安塞姆斯

(22) 申请日 2020.03.12

(74) 专利代理机构 北京市金杜律师事务所

(65) 同一申请的已公布的文献号

申请公布号 CN 113574311 A

11256

专利代理师 郑振

(43) 申请公布日 2021.10.29

(51) Int.Cl.

(30) 优先权数据

19162806.4 2019.03.14 EP

F21K 9/90 (2006.01)

F21K 9/232 (2006.01)

F21K 9/69 (2006.01)

(85) PCT国际申请进入国家阶段日

2021.09.13

F21K 9/68 (2006.01)

H01L 33/52 (2006.01)

H01L 33/58 (2006.01)

(86) PCT国际申请的申请数据

PCT/EP2020/056582 2020.03.12

F21Y 109/00 (2006.01)

F21Y 115/10 (2006.01)

(87) PCT国际申请的公布数据

W02020/182925 EN 2020.09.17

(56) 对比文件

CN 103939758 A, 2014.07.23

CN 103210490 A, 2013.07.17

(73) 专利权人 昕诺飞控股有限公司

地址 荷兰艾恩德霍芬市

审查员 王灿

(72) 发明人 T·范博梅尔 R·A·M·希克梅特

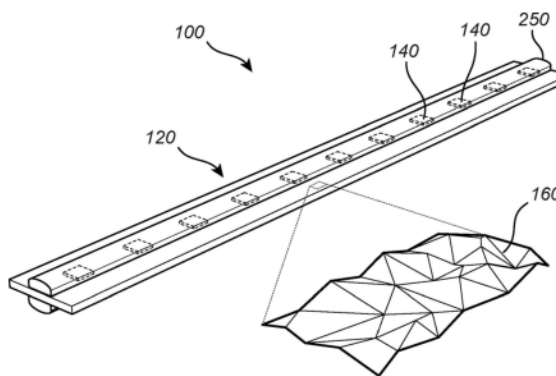
权利要求书2页 说明书9页 附图12页

(54) 发明名称

LED灯丝装置

(57) 摘要

一种发光二极管(LED)灯丝装置(100),包括至少一个LED灯丝(120),该至少一个LED灯丝(120)包括多个发光二极管(140)(LED)的阵列。LED灯丝包括基板(150),多个LED布置在该基板(150)上。基板表面包括以下各项中的至少一项:多刻面表面结构(160)、透镜结构(161)、以及光栅结构(162),并且被配置为至少部分折射、至少部分反射和/或至少部分衍射在工作期间从至少一个LED灯丝发射的光。



1. 一种发光二极管LED灯丝装置(100),包括:
至少一个LED灯丝(120),包括多个发光二极管LED(140)的阵列,以及
基板(150),所述基板(150)包括第一表面S₁和与所述第一表面S₁相对的第二表面S₂,
所述至少一个LED灯丝(120)被布置在所述第一表面S₁的第一部分(200)上,以及,
其中所述至少一个LED灯丝还包括封装物(250),所述封装物(250)包括半透明材料,其中所述封装物至少部分包围所述多个LED并且至少部分包围所述第一表面S₁,所述第一表面S₁包括至少一个第二部分(270),所述至少一个第二部分(270)没有被所述封装物包围,并且其中所述至少一个第二部分(270)中的至少一个第二部分包括以下各项中的至少一项:多刻面表面结构(160)、透镜结构(161)、以及光栅结构(162),并且被配置为至少部分折射、至少部分反射和/或至少部分衍射在工作期间从所述至少一个LED灯丝发射的光,使得当所述LED灯丝装置的观察者的视角稍微发生改变时,所述LED灯丝装置看起来闪烁和/或闪耀。
2. 根据权利要求1所述的LED灯丝装置(100),其中所述基板至少部分半透明或透明。
3. 根据权利要求1或2所述的LED灯丝装置(100),其中所述基板至少部分不透明。
4. 根据权利要求1或2所述的LED灯丝装置(100),其中在其上布置有所述多个LED的所述基板的至少一个第一部分(200)是平坦的。
5. 根据权利要求3所述的LED灯丝装置(100),其中所述封装物包括磷光体。
6. 根据权利要求1、2和5中任一项所述的LED灯丝装置(100),其中所述基板具有矩形板形状并且沿着纵向的第一轴线A伸长,其中所述基板还沿着垂直于所述第一轴线A的第二轴线B延伸,并且还沿着垂直于所述第一轴线和第二轴线两者的第三轴线C延伸,其中所述基板的表面S₁至S₆中的至少一个表面包括以下各项中的至少一项:多刻面表面结构(160)、透镜结构(161)、以及光栅结构(162)。
7. 根据权利要求6所述的LED灯丝装置,其中所述基板包括:
第一表面S₁,包括平行于所述第三轴线的第二法线,
第二表面S₂,包括与所述第一法线方向相反的第二法线,
第三表面S₃,包括平行于所述第二轴线的第三法线;以及
第四表面S₄,包括与所述第三法线方向相反的第四法线,
其中所述第一表面S₁、所述第二表面S₂、所述第三表面S₃和所述第四表面S₄中的至少一个表面包括以下各项中的至少一项:多刻面表面结构(160)、透镜结构(161)、以及光栅结构(162)。
8. 根据权利要求7所述的LED灯丝装置(100),其中以下组合中的至少一个组合包括多刻面表面结构(160)、透镜结构(161)、以及光栅结构(162)中的至少一项:
所述第一表面S₁和所述第二表面S₂;
所述第三表面S₃和所述第四表面S₄;以及
所述第一表面S₁、所述第二表面S₂、所述第三表面S₃、以及所述第四表面S₄。
9. 根据权利要求7或8所述的LED灯丝装置(100),其中所述基板包括任何一对相邻布置的表面S₁至S₆之间的相应边缘,其中所述相应边缘中的至少一个边缘包括以下各项中的至少一项:多刻面表面结构(160)、透镜结构(161)、以及光栅结构(162)。
10. 一种照明设备(300),包括:

根据前述权利要求中任一项所述的LED灯丝装置(100),
罩(310),包括至少部分透光材料,其中所述罩至少部分包围所述LED灯丝装置(100),
以及
电连接(320),被连接到所述LED灯丝装置(100),用于向所述LED灯丝装置(100)的所述
多个LED供电。

11.一种制造发光二极管LED灯丝装置(100)的方法(400),包括:

提供(410)基板,所述基板具有矩形板形状并且沿着纵向的第一轴线A伸长,其中所述
基板还沿着垂直于所述第一轴线A的第二轴线B延伸,并且沿着垂直于所述第一轴线和第二
轴线两者的第三轴线C延伸,其中所述基板包括:第一表面 S_1 ,所述第一表面 S_1 包括平行于所
述第三轴线的第二法线;第二表面 S_2 ,所述第二表面 S_2 包括与所述第一法线方向相反的第二
法线;第三表面 S_3 ,所述第三表面 S_3 包括平行于所述第二轴线的第三法线;以及第四表面 S_4 ,
所述第四表面 S_4 包括与所述第三法线方向相反的第四法线;

在所述基板的所述第一表面 S_1 和所述第二表面 S_2 中的至少一个表面上产生(420)电极
图案;

在所述基板的所述第一表面 S_1 和所述第二表面 S_2 中的至少一个表面上安装(430)多个
发光二极管LED;

在所述多个LED与所述电极图案之间布置(440)引线接合;

在所述基板的所述第一表面 S_1 和所述第二表面 S_2 的至少第一部分上分配(450)半透明
材料,所述半透明材料形成封装物,并且所述基板包括未被所述封装物包围的至少一个第
二部分(270);以及

在所述第一表面 S_1 、所述第二表面 S_2 、所述第三表面 S_3 和所述第四表面 S_4 中的至少一个
表面的所述基板的至少一个第二部分(270)上,产生(460)以下各项中的至少一项:多刻面
表面结构(160)、透镜结构(161)、以及光栅结构(162),使得当所述LED灯丝装置的观察者的
视角稍微发生改变时,所述LED灯丝装置看起来闪烁和/或闪耀。

12.根据权利要求11所述的制造LED灯丝装置(100)的方法,其中所述基板至少部分半
透明或透明。

13.根据权利要求11所述的制造LED灯丝装置(100)的方法,其中所述基板至少部分不
透明。

LED灯丝装置

技术领域

[0001] 本发明一般涉及包括一个或多个发光二极管的照明装置。更具体地,本发明涉及一种发光二极管(LED)灯丝装置。

背景技术

[0002] 使用用于照明目的的发光二极管(LED)继续引起人们的关注。与白炽灯、荧光灯、氖灯管等相比较,LED具有许多优点,诸如延长使用寿命、降低的功耗、以及提高的与光能与热能之间的比例有关的效率。

[0003] 具体地,目前对设有LED的照明设备和/或布置(诸如灯)非常令人感兴趣,并且白炽灯正在迅速被基于LED的照明解决方案所取代。然而,应当领会并期望具有外观为白炽灯泡的改装照明设备(例如,灯)。为此,有可能利用用于生产白炽灯的基础设施,后者基于这种灯泡中布置的LED灯丝。具体地,LED灯丝灯因其极具装饰性而备受推崇。

[0004] 在WO 2014/114241中,公开了一种LED照明设备,包括透明壳体、LED发光设备、以及支撑件,从而形成LED发光设备定位于其中的封闭腔室。腔室填充有惰性气体,用以将LED发光设备所生成的热量传导到透明壳体的外部。因此,LED照明设备的形状、尺寸和重量无需再受到散热体的约束。

[0005] 然而,由于LED灯丝灯通常旨在用于装饰应用,所以这种灯可能会遭受不尽人意的光分布。

[0006] 因此,本发明的一个目的是尝试克服目前LED灯丝灯在灯在工作期间的分布的缺陷中的至少一些缺陷。

发明内容

[0007] 该目的和其他目的通过提供具有独立权利要求中的特征的LED灯丝装置来实现。在从属权利要求中限定优选实施例。

[0008] LED灯丝被理解为正在提供LED灯丝光并且包括以线性阵列布置的多个发光二极管(LED)的发光元件。优选地,LED灯丝的长度为L而宽度为W,其中 $L > 5W$ 。LED灯丝可以以直线配置或非直线配置(诸如例如,弯曲配置、2D/3D盘旋或螺旋)布置。优选地,LED布置在细长载体(如比如,基板)上,该细长载体可以是刚性的(例如,由聚合物、玻璃、石英、金属或蓝宝石制成)或柔性的(例如,由聚合物或金属(例如,膜或箔)制成)。

[0009] 在载体包括第一主表面以及与其相对的第二主表面的情况下,LED布置在这些表面中的至少一个表面上。载体可以反射光或透射光,诸如半透明,并且优选地,透明。

[0010] LED灯丝可以包括封装物,该封装物至少部分覆盖多个LED的至少一部分。封装物还可以至少部分覆盖第一主表面或第二主表面中的至少一个主表面。封装物可以是聚合物材料,该聚合物材料可以柔性,诸如例如,硅树脂。进一步地,LED可以被布置为用于发射具有例如不同颜色或光谱的LED光。封装物可以包括发光材料,该发光材料被配置为将LED光至少部分转换为转换光。发光材料可以是磷光体,诸如无机磷光体和/或量子点或棒。

[0011] LED灯丝可以包括多个子灯丝。

[0012] 因此,根据本发明的第一方面,提供了一种发光二极管(LED)灯丝装置。该LED灯丝装置包括至少一个LED灯丝,该至少一个LED灯丝包括多个发光二极管LED的阵列。LED灯丝还包括基板,多个LED布置在该基板上,其中基板表面包括以下各项中的至少一项:多刻面表面结构、透镜结构、以及光栅结构。基板表面还被配置为至少部分折射、至少部分反射和/或至少部分衍射在工作期间从至少一个LED灯丝发射的光。

[0013] 术语“多刻面表面结构”意指在整个表面中或在表面上具有几个刻面的表面。换言之,“多刻面表面结构”包括具有几个刻面的刻面表面。在与邻居(相邻)刻面或刻面表面相比较的情况下,每个单个刻面或刻面表面的法线可以具有不同角度。因此,在操作中来自LED的光可能会在如下的方向在这样的刻面或表面中或上折射或反射,该方向由于刻面或表面定向的改变而会在一个刻面或表面与另一刻面或表面之间发生显著改变。

[0014] 术语“透镜结构”在此意指表面的至少一部分包括弯折表面。弯折表面可以为至少部分圆形、至少部分卵形等。优选地,基板的结构从其表面突出,从而形成凸透镜结构。可替代地,基板的结构可以在表面向内提取,从而形成凹透镜结构。透镜结构还可以形成为从基板表面并沿着基板表面突出的细长弯折表面。细长透镜结构还可以沿着基板的边缘伸展。换言之,“透镜结构”是以与典型光学透镜影响光的方式相类似的方式影响通过表面的光的表面结构,即,根据本发明的“透镜结构”的折射特性与凹透镜或凸透镜的折射特性相似。在透镜结构被拉长的情况下,在与所述透镜结构的拉长方向垂直的方向上,对折射特性的影响通常类似于典型透镜。

[0015] 术语“光栅结构”本文中意指其中一个或多个光栅布置或设置其上的表面。一个或多个光栅可以通过折射、反射和/或衍射入射在表面上的来自LED的光来影响来自LED的光。

[0016] 因此,本发明基于提供一种LED灯丝装置的想法,其中LED灯丝可以经由其基板表面而能够通过折射、反射和/或衍射将从LED发射的光分布在LED灯丝上。换言之,装饰性照明可以通过在本发明的LED灯丝基板中或通过它折射、反射和/或衍射来自LED的光来实现。根据本发明的LED灯丝装置的装饰性照明可以被称为闪耀光,这是因为当所述LED灯丝装置观察者的视角稍微发生改变时,该LED灯丝装置可能看起来闪烁和/或闪耀。

[0017] LED灯丝装置的多个LED可以提供多个源,以便光在本发明的LED灯丝基板中折射、反射和/或衍射或通过本发明的LED灯丝基板来折射、反射和/或衍射,并且因此改善了闪耀和/或闪烁效果。因此,多个LED可以增加有利于观察者体验LED灯丝装置在工作期间的闪耀或闪烁效果的视角的数目。对来自多个LED的光的反射可能是由于全内反射或由于在具有反射特性的表面上进行反射。如果基板或基板的至少一部分至少部分半透明或透明,则光的折射可以通过穿过基板的光来实现。

[0018] 根据本发明的一个实施例,基板可以至少部分半透明或透明。本实施例的优点在于它提供了一种基板,该基板可以使得折射能够通过穿过基板的光实现,因此可以增加光分布角,即,光在工作期间从LED灯丝装置分布的角度。

[0019] 根据本发明的一个实施例,基板可以至少部分不透明。这可以提供能够沿某个期望方向反射光的LED灯丝,从而增加对光分布角的控制。

[0020] 根据本发明的一个实施例,LED灯丝装置可以包括基板的至少一个第一平坦部分,多个LED布置在该第一平坦部分上。基板的第一平坦部分由此可以提供最适合在其上应用

LED的表面。将LED布置在非平坦表面上可能会对LED的应用产生负面影响,并且使应用更加困难。相比之下,通过提供表面结构的平坦部分可以有利于应用LED,同时基板的剩余部分可以包括根据本发明的期望表面结构。

[0021] 根据本发明的实施例,至少一个LED灯丝还可以包括封装物,该封装物包括半透明材料,其中该封装物至少部分包围多个LED并且至少部分包围基板。基板表面的至少一部分可以被配置为还至少部分折射、至少部分反射和/或至少部分衍射可以在密封材料中散射或转换的光的至少一部分。术语“封装物”本文中意指封装例如LED和/或基板的至少一部分的材料。由于光可以在封装物材料中散射或转换,所以这可以提供LED灯丝装置的改善的光分布特性和特点。这还可以改善光谱分布。

[0022] 根据本发明的一个实施例,基板可以包括未被封装物包围的至少一个第二部分,并且其中至少一个第二部分中的至少一个第二部分包括多刻面表面结构、透镜结构、和/或光栅结构。本实施例的优点在于,根据本发明的改进结构表面与覆盖有封装物材料的表面的组合。表面结构影响来自LED的光和/或来自在封装物材料中散射或转换的光,这些光还可能在没有封装物材料的情况下,进一步通过折射、反射和/或衍射入射在基板表面上。

[0023] 根据本发明的实施例,封装物可以包括磷光体。本实施例的优点在于,由于磷光体的发光特性,所以可以在封装物中转换来自LED的光。

[0024] 根据本发明的一个实施例,基板可以具有矩形板形状并且沿着第一纵向轴线A伸长。基板还可以沿着垂直于所述第一轴线A的第二轴线B延伸。基板还可以沿着垂直于所述第一轴线和第二轴线的第三轴线C延伸,其中基板的表面 S_1 至 S_6 中的至少一个表面可以包括多刻面表面结构、透镜结构、和/或光栅结构。

[0025] 根据本发明的实施例,基板可以包括第一表面 S_1 ,该第一表面 S_1 包括平行于所述第三轴线的第三法线。基板还可以包括第二表面 S_2 ,该第二表面 S_2 包括与所述第一法线方向相反的第二法线。基板还可以包括第三表面 S_3 ,该第三表面 S_3 包括平行于所述第二轴线的第三法线。基板还可以包括第四表面 S_4 ,该第四表面 S_4 包括与所述第三法线方向相反的第四法线。根据本发明的构思,第一表面 S_1 、第二表面 S_2 、第三表面 S_3 和第四表面 S_4 中的至少一个表面可以包括多刻面表面结构、透镜结构和/或光栅结构。

[0026] 根据本发明的一个实施例,第一表面 S_1 和第二表面 S_2 ,第三表面 S_3 和第四表面 S_4 ,以及第一表面 S_1 、第二表面 S_2 、第三表面 S_3 和第四表面 S_4 的组合中的至少一个组合可以包括根据本发明的构思的多刻面表面结构、透镜结构、和/或光栅结构。

[0027] 上述实施例中的一些实施例可以提供布置根据本发明的表面结构的几种不同备选方案和组合,因此可以实现定制外观。

[0028] 根据本发明的一个实施例,基板可以包括位于任一对相邻布置的表面 S_1 至 S_6 之间的相应边缘,其中相应边缘中的至少一个边缘包括多刻面表面结构、透镜结构、和/或光栅结构。这可以使基板的边缘尤其受到根据本发明的表面结构的影响。

[0029] 根据本发明的实施例,提供了一种照明设备,该照明设备包括根据本发明的任一前述实施例的LED灯丝装置。照明设备还包括罩,该罩包括至少部分透光材料,其中罩至少部分包围LED灯丝装置。LED灯丝还包括电连接,该电连接连接到LED灯丝装置,用于向LED灯丝装置的多个LED供电。术语“透光材料”本文中意指具有有利于光透射通过的特性的材料。换言之,该材料可以对可见波长范围内的光具有相对较低的吸收。换言之,该材料在可见波

长范围内可以具有相对较高的透射率。本实施例的优点在于,可以提供包括根据本发明的LED灯丝装置的组装照明设备,从而产生具有闪耀和/或闪烁特点的照明设备。

[0030] 根据本发明的第二方面,提供了一种制造发光二极管(LED)灯丝装置的方法。该方法包括以下步骤:提供基板,该基板具有矩形板形状并且沿着第一纵向轴线A伸长,其中该基板还沿着垂直于所述第一轴线A的第二轴线B延伸,并且沿着垂直于所述第一轴线和第二轴线两者的第三轴线C延伸,其中基板包括第一表面 S_1 ,其包括平行于所述第三轴线的第一法线;第二表面 S_2 ,其包括与所述第一法线方向相反的第二法线;第三表面 S_3 ,其包括平行于所述第二轴线的第三法线;第四表面 S_4 ,其包括与所述第三法线方向相反的第四法线。该方法还包括以下步骤:在基板的第一表面 S_1 和第二表面 S_2 中的至少一个表面上产生电极图案。该方法还包括:在基板的第一表面 S_1 和第二表面 S_2 中的至少一个表面上安装多个发光二极管(LED)。该方法还包括以下步骤:在多个LED与电极图案之间布置引线接合。该方法还包括:在基板的第一表面 S_1 和第二表面 S_2 的至少部分上分配半透明材料。该方法还包括以下步骤:在第一表面 S_1 、第二表面 S_2 、第三表面 S_3 和第四表面 S_4 中的至少一个表面的至少部分上产生多刻面表面结构。应当领会,本发明的第二方面共享本发明的第一方面的创新构思,即,提供一种可以通过在LED灯丝基板中或通过该LED灯丝基板折射、反射和/或衍射来自LED的光来实现装饰性照明的LED灯丝装置的创新构思。

[0031] 根据本发明的实施例,制造LED灯丝装置的方法还可以包括至少部分半透明或透明的基板。

[0032] 根据本发明的实施例,制造LED灯丝装置的方法还可以包括至少部分不透明的基板。

附图说明

[0033] 现在,参考示出本发明的一个或多个实施例的附图对本发明的这个方面和其他方面进行更详细的描述。

[0034] 图1示意性地示出了包括LED灯丝的根据现有技术的LED灯丝灯。

[0035] 图2至图7示意性地示出了根据本发明的示例性实施例的LED灯丝装置的透视图。

[0036] 图8a至图8f和图9从侧面示意性地示出了根据本发明的示例性实施例的LED灯丝装置。

[0037] 图10示意性地示出了包括根据本发明的示例性实施例的LED灯丝装置的照明设备。

[0038] 图11示意性地示出了制造LED灯丝装置的方法的步骤。

具体实施方式

[0039] 图1示出了根据现有技术的LED灯丝灯10,该LED灯丝灯10包括多个LED灯丝20。这种LED灯丝灯10因其非常具有装饰性而备受推崇,并且与白炽灯相比较,提供了许多优点,诸如延长的使用寿命、降低的功耗、以及提高的与光能与热能之间的比例有关的效率。然而,由于这种LED灯丝灯10通常旨在用于装饰应用,所以灯可能会遭受不尽人意的光分布并且非常期望改进外观。

[0040] 图2示意性地示出了发光二极管(LED)灯丝布置100的透视图。该LED灯丝装置100

包括至少一个LED灯丝120,该至少一个LED灯丝120包括多个发光二极管140(LED)的阵列。LED灯丝120还包括基板150,多个LED布置在该基板150上。基板150可以具有矩形板形状并且沿着基板150的第一纵向轴线A伸长。这还可以称为LED灯丝120的长度L。基板150还沿着垂直于所述第一轴线A的第二轴线B延伸。这还可以称为LED灯丝120的宽度W。基板150还沿着垂直于所述第一轴线和第二轴线的第三轴线C延伸。这还可以称为LED灯丝120的厚度H。基板150可以包括第一表面 S_1 ,该第一表面 S_1 包括平行于所述第三轴线C的第一法线。基板150还可以包括第二表面 S_2 ,该第二表面 S_2 包括与所述第一法线方向相反的第二法线。基板150还可以包括第三表面 S_3 ,该第三表面 S_3 包括平行于所述第二轴线B的第三法线。基板150还可以包括第四表面 S_4 ,该第四表面 S_4 包括与所述第三法线方向相反的第四法线。

[0041] 根据本发明的LED灯丝120的基板150可以是适合用作载体或基板的任何材料。基板150的材料可以包括陶瓷蓝宝石和玻璃中的至少一种。这提供了耐用但至少部分半透明或透明的基板150的可能性。基板150的材料可以包括硅。

[0042] 根据本发明的实施例,基板150的表面可以包括多刻面表面结构160。基板150的表面被配置为至少部分折射、反射和/或衍射在工作期间从至少一个LED灯丝120发射的光。图2中未示出的是基板150的表面可以包括透镜结构和/或光栅结构,该透镜结构和/或光栅结构根据以下实施例应当为显而易见的。

[0043] 根据一个实施例,图2所示的表面中的第一表面 S_1 和第二表面 S_2 ,第三表面 S_3 和第四表面 S_4 ,以及第一表面 S_1 、第二表面 S_2 、第三表面 S_3 和第四表面 S_4 的组合中的至少一个组合可以包括图2示意性示出的多刻面表面结构160、透镜结构、和/或光栅结构。

[0044] LED灯丝120的长度L可以优选地在1cm至20cm,更优选地,2cm至12cm,最优选地,3cm至10cm的范围内。LED灯丝120的宽度W可以优选地在从0.5mm至10mm、更优选地,0.8mm至8mm、最优选地,1mm至5mm的范围内。纵横比L/W优选地至少为5,更优选地,至少为8,以及最优选地,至少为10。

[0045] LED灯丝120包括布置在LED灯丝120上的LED 140的阵列或“链”。例如,LED 140的阵列或“链”可以包括多个相邻布置的LED 140,其中在每对LED 140之间提供了相应布线。多个LED 140优选地包括多于5个LED,更优选地,多于8个LED,以及甚至更优选地,多于10个LED。多个LED 140可以是提供颜色的直接发光LED。LED 140优选地是蓝色LED。LED 140还可以是UV LED。可以使用LED 140的组合(例如,UV LED和蓝光LED)。LED 140可以包括激光二极管。在工作期间从LED灯丝120发射的光优选地是白光。白光优选地在距黑体轨迹(BBL)的15SDCM(颜色匹配的标准偏差)内。白光的色温优选地在2000K至6000K的范围内,更优选地,在2100K至5000K的范围内,最优选地,在2200K至4000K的范围内,诸如例如,2300K或2700K。白光的CRI优选地为至少75,更优选地,至少80,最优选地,至少85,诸如例如,90或92。

[0046] 可替代地,在工作期间从LED灯丝120发射的光可以被着色,比如,通过应用红色LED、绿色LED和蓝色LED或其他颜色的LED。

[0047] 图2中的LED灯丝120示出了沿着平行于第二轴线B的方向以基板150为中心的LED 140。换言之,在图2中,LED 140沿着平行于第一轴线A的中心线定位,由此中心线沿着第二轴线B在基板150上居中。应当理解,LED 140可以沿着LED灯丝120的基板150的伸长以其他图案和位置布置。比如,LED 140可以全部沿着中心线定位或偏心于中心线的任一侧。应当理解,即使图2图示了灯丝的一侧 S_1 附接有LED 140,相对侧 S_2 还可以附接有LED 140。换言之

之,两个表面 S_1 和 S_2 都可以附接有LED 140。

[0048] 图3示意性地示出了根据示例性实施例的LED灯丝装置100的透视图。LED灯丝装置100包括LED灯丝120,该LED灯丝120包括多个LED 140的阵列。LED灯丝120还包括基板150,多个LED 140布置在该基板150上,其中基板150的表面可以包括多刻面表面结构160。至少一个LED灯丝120还可以包括封装物250,该封装物250包括半透明材料。封装物250至少部分包围多个LED 140并且至少部分包围基板150。基板150的表面还被配置为至少部分折射、至少部分反射和/或至少部分衍射在工作期间从至少一个LED灯丝120发射的光。基板表面的至少一部分可以被配置为也至少部分折射、反射和/或衍射在封装物250材料中散射或转换的光的至少一部分。换言之,从LED 140发射的光可以直接或间接在基板表面的至少一部分中或上被部分折射、至少部分反射和/或至少部分衍射。封装物250可以布置到LED灯丝120上,以使它可以至少部分包围多个LED 140并且至少部分包围基板150。封装物250可以被布置为使得基板150的至少一部分被覆盖。封装物250可以覆盖整个基板150。封装物250可以施加到包括所附接的LED 140的一侧和相对侧两者上。例如,封装物250可以施加到表面 S_1 上,该表面可以附接有LED 140,另外,封装物250可以以类似方式施加到相对表面 S_2 上。换言之,封装物250可以施加在表面 S_1 和 S_2 两者上。

[0049] 图3还示出了基板150可以包括未被封装物250包围的至少一个第二部分270,并且其中至少一个第二部分270中的至少一个第二部分包括多刻面表面结构160(图3中未示出的是基板表面可以可替代地包括透镜结构和/或光栅结构)。在图3中,示出了两个第二部分270,封装物250材料的每侧上都有一个第二部分,从而将细长基板150分成构成两个第二部分270的两个相等区域。LED 140可以位于中心或偏离中心,因此,封装物250材料可以位于基板上的中心或偏离基板的中心,从而在基板150的表面上产生两个相同或不同尺寸的第二部分270或仅一个第二部分270。

[0050] LED 140所附接的表面可以优选地是平坦的。表面的平坦部分可以足够大以用于在其上提供LED 140和封装物250。换句话说,基板150可以包括应用封装物250的平坦区域。

[0051] 第二部分270的表面结构影响来自LED 140的光和/或在封装物250材料中被散射或转换的光,从而在没有封装物250材料的情况下通过折射、反射和/或衍射入射在表面上。换言之,第二部分270中的表面结构包括以下各项中的至少一项:多刻面表面结构160、透镜结构、以及光栅结构,以及在操作中从LED 140发射的光然后可以照射到基板150表面结构和第二区域270上,和/或来自LED 140的光可以在封装物250材料中被散射和/或转换,随后照射到基板150的表面结构和第二区域270上。

[0052] 优选地,封装物250包括适于散射从LED 140发射的光的材料,诸如玻璃、掺杂玻璃或其任何等同物。更优选地,封装物250包括适于转换来自LED 140的光的材料,诸如发光材料。最优选地,封装物250包括根据本发明实施例的磷光体。由于磷光体的发光特性,所以这使得在封装物250中转换来自LED 140的光。

[0053] 图4示意性地示出了根据本发明的示例性实施例的LED灯丝装置100的透视图。基板150可以包括透镜结构161,该透镜结构161包括位于基板150的整个表面的球形形状和/或椭圆形形状的突起。基板150可以包括如图4所示的半球形突起和/或半椭圆形突起。半球形突起和/或半椭圆形突起可以由基板150形成或施加到基板150上。根据图2,半球形突起和/或半椭圆形突起可以布置在基板150的表面 S_1 至 S_6 中的任一表面上。更进一步地,这些突

起可以可替代地布置在任一对相邻布置的表面 S_1 至 S_6 之间的任何边缘上,和/或布置在表面的任何组合上。包括突起的透镜结构161可以被称为凸透镜结构。

[0054] 透镜结构161可以包括半球形形状或半椭圆形形状的凹部,从而在基板150中产生向内弯曲的透镜状结构。包括凹部的透镜结构161可以被称为凹透镜结构。

[0055] 术语“半球形”或“半椭圆形”本文中意指球形或椭球形的一部分,在这种情况下,该部分要么从表面突出或在表面中向内弯曲。

[0056] 图5示意性地示出了根据本发明的示例性实施例的LED灯丝装置100的透视图。基板150可以包括如图5所示的细长圆形突起的透镜结构161。图5中的该细长圆形突起基本布置在基板150的侧面中的一个侧面上。突起的尺寸和/或形状可以以覆盖基板150的几个表面的方式设计,如同图5中的情况一样。因此,应当理解,细长突起可以具有任何尺寸和形状,并且布置在基板150的任何表面上。根据本发明的任何实施例,突起可以被布置在适合影响来自LED 140的在可能封装物中散射的光和/或来自LED 140的光的任何位置。图5中的细长圆形突起具有弯曲形状或十字形形状。细长圆形突起可以沿着直线布置。细长圆形突起可以被布置为布置在基板150的相邻表面之间的表面或边缘中的任一表面或边缘上的几个突起。细长圆形突起相对于基板150的尺寸可以小于或大于图5所示的尺寸。

[0057] 图6示意性地示出了根据本发明的示例性实施例的LED灯丝装置100的透视图。多个LED 140附接到基板的表面。示意性地图示了根据本发明的一个方面的多刻面表面结构160。多刻面表面结构160可以布置在基板的表面的部分上,或甚至可以布置在整个基板表面上。多刻面表面结构160可以布置在LED灯丝120的六个包围表面中的任一包围表面上。另外,图6示出了根据本发明的一些实施例可能存在的封装物250。

[0058] 图7示意性地示出了根据本发明的示例性实施例的LED灯丝装置100的透视图。多个LED 140附接到表面。在基板150的两个相对布置的表面上示意性地示出了根据本发明的一个方面的多刻面表面结构160。

[0059] 图8a至图8f从侧面示意性地示出了LED灯丝装置100。参考图2,示例典型地示出面向读取器的基板表面 S_5 。附图示意性地示出了可以包括多刻面表面结构160、透镜结构161和/或光栅结构162的基板的表面 S_1 至 S_6 的可能组合。具体地,光栅结构162可以是通过折射、反射和/或衍射入射在表面上的来自LED 140的光来影响来自LED 140的光的任何类型的光栅结构。光栅结构162可以作为沿着基板150的表面从一侧向另一侧笔直纵向或以图案(诸如在整个表面上锯齿形或十字形)延伸的光栅而被施加。光栅结构162可以足够宽且深以通过折射、反射和/或衍射来影响来自LED 140的光。对于本领域技术人员而言,一旦给出使用光栅结构162来使光在表面中折射、反射和/或衍射的发明构思的洞察力,使光栅结构162的宽度和深度适应所使用的波长以便实现期望性能,被认为是显而易见的。如所讨论的,光栅结构162可以施加到两个相邻表面之间的基板150的角部上。

[0060] 应当理解,图8a至图8f未示出的其他组合也是可能的,这些组合包括面向读取器的表面 S_5 及其相对表面 S_6 ,该相对表面 S_6 包括多刻面表面结构160、透镜结构161、和/或光栅结构162。另外,图8a至图8f示出了根据本发明的一个或多个实施例的可能存在的封装物250。

[0061] 应当理解,整个表面或该表面的部分可以被多刻面表面结构160、透镜结构161和/或光栅结构162覆盖。还可以有多刻面表面160、透镜结构161和/或光栅结构162的组合应用

到同一表面上。具体地,图8d从侧面示意性地示出了LED灯丝装置100以及其在两个相邻布置的侧面之间的角部如何包括多刻面表面结构160、透镜结构161、和/或光栅结构162。换言之,基板包括位于任一对相邻布置的表面 S_1 至 S_6 之间的相应边缘,其中相应边缘中的至少一个边缘包括以下各项中的至少一项:多刻面表面结构160、透镜结构161、以及光栅结构162。

[0062] 现在,参考图9a,基板150可以至少部分半透明或透明。这提供了基板150,该基板150可以通过光穿过基板150来允许实现折射。在图9a中,还示出了根据本发明的至少一些实施例的可以存在的封装物250。封装物250可以散射或转换来自LED 140的光,然后,所散射或转换的光可以入射到基板150的表面上。可替代地,来自LED 140的光可以从LED 140分布并且直接入射到基板150的表面上,而无需在封装物250中散射或转换。

[0063] 现在,参考图9b,基板150可以至少部分不透明。这可以提供能够在某个期望方向上反射光的LED灯丝120,从而增加对光分布角的控制。术语“至少部分不透明”意指基板150的至少一部分对于特定范围的波长可以是不透明的。例如,基板150对于可见波长范围内的光可能是不透明的,以免来自LED 140的可见光通过基板150。可替代地,基板150对于不可见波长范围内的光可以是不透明的,以便可见波长范围之外的光不穿透基板150。应当领会,LED灯丝120上的LED 140可以安装在基板150的两侧上。在图9b中,还示出了根据本发明的至少一些实施例可以存在的封装物250。封装物250可以散射或转换来自LED 140的光,然后,所散射或转换的光可以入射到基板表面上。来自LED 140的光可以从LED 140分布,并且直接入射到表面上,而无需在封装物250中散射或转换。

[0064] 如果基板150至少部分半透明或透明,则光可以从基板150外部或内部入射表面。光可以在操作下从LED 140分布,并且如果基板150半透明的或透明,则光随后可以通过折射进入基板150。然后,光可以在基板150内反射和/或通过折射再次离开基板150。基板150的表面内或上的反射可能是由于全内反射所引起的。

[0065] 根据所描述的一个或多个实施例,LED灯丝装置100可以包括基板150的至少一个第一平坦部分200,多个LED 140布置在该至少一个第一平坦部分140上。基板150的第一平坦部分200由此可以提供最适合在其上应用LED 140的表面。基板150的第一平坦部分200还可以足够大,以使LED 140和封装物250都可以布置在该第一平坦部分200上。

[0066] 图10示意性地示出了包括根据本发明的任一前述实施例的LED灯丝装置100的照明设备300。照明设备300还包括罩310,该罩310包括至少部分透光材料,其中罩310至少部分包围LED灯丝装置100。照明设备300还包括电连接320,该电连接320连接到LED灯丝装置100,用于为LED灯丝装置100的多个LED供电。

[0067] 图11示意性地示出了制造LED灯丝装置100的方法400中的步骤,这些步骤包括:提供410基板,该基板具有矩形板形状并且沿着第一纵向轴线伸长。基板还沿着垂直于所述第一轴线的第二轴线延伸,并且沿着垂直于所述第一轴线和第二轴线两者的第三轴线延伸。基板包括第一表面,其具有平行于所述第三轴线的第三法线;第二表面,其具有与所述第三法线方向相反的第二法线;第三表面,其具有平行于所述第二轴线的第二法线;第四表面,其具有与所述第二法线方向相反的第四法线。该方法还包括:基板的第一表面和第二表面中的至少一个表面上产生420电极图案。该方法还包括:在基板的第一表面和第二表面中的至少一个表面上安装430多个LED。该方法还包括:在多个LED与电极图案之间布置440引线接合。该方法还包括:在基板150的第一表面和第二表面的至少一部分上分配450半透明材

料。该方法还包括：在第一表面、第二表面、第三表面和第四表面中的至少一个表面的至少一部分上产生460多刻面表面结构、透镜结构、和/或光栅结构。

[0068] 根据实施例，制造LED灯丝装置的方法还可以包括至少部分半透明或透明的基板。根据一个实施例，制造LED灯丝装置的方法还可以包括至少部分不透明的基板。

[0069] 本领域技术人员应当认识到，本发明并不限于上文所描述的优选实施例。相反，在所附权利要求的范围内，许多修改和变化是可能的。例如，一个或多个LED灯丝120、基板150等中的一者或多者可以具有与所描绘/描述的形状、维度和/或尺寸不同的形状、维度和/或尺寸。

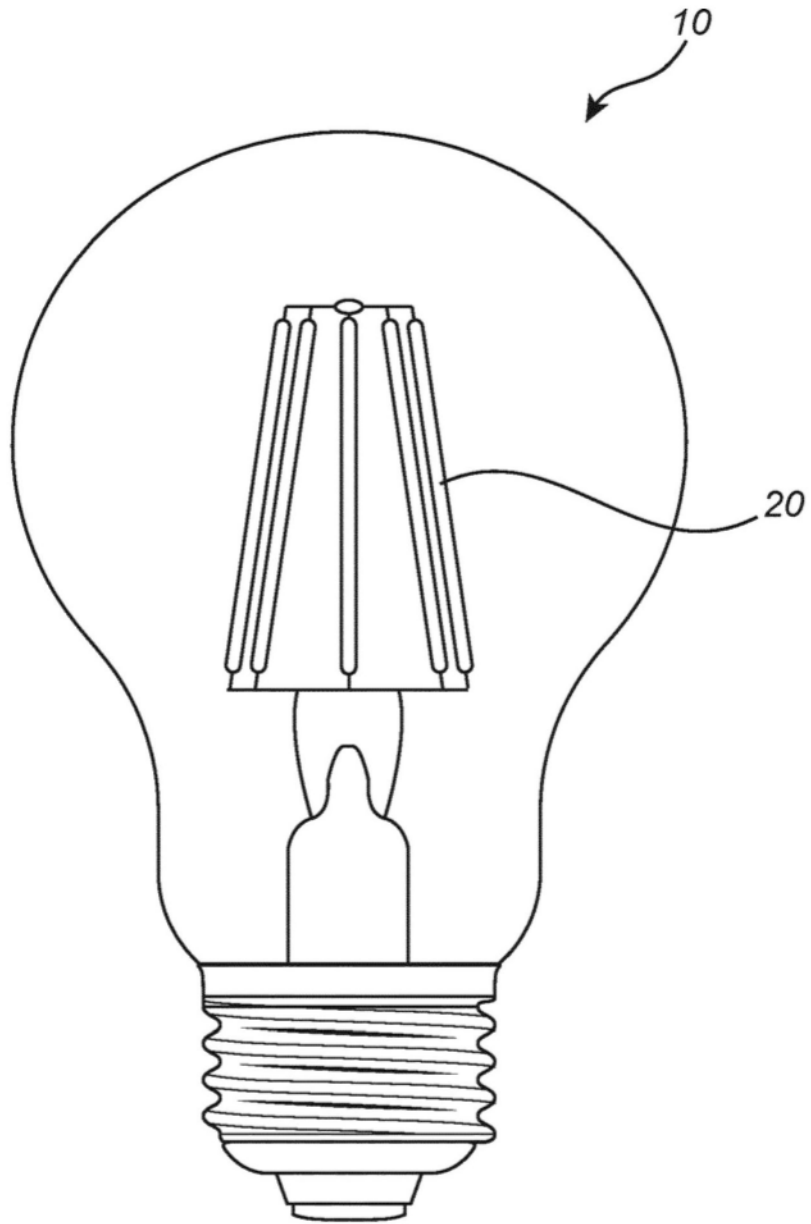


图1

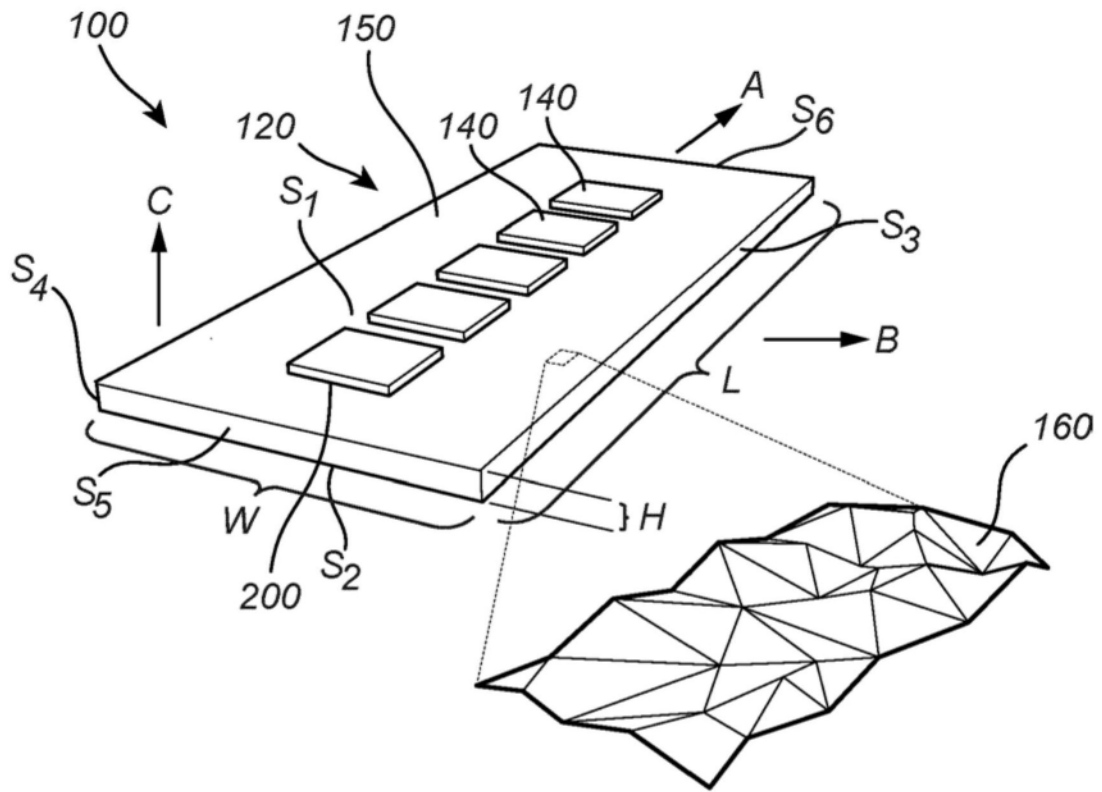


图2

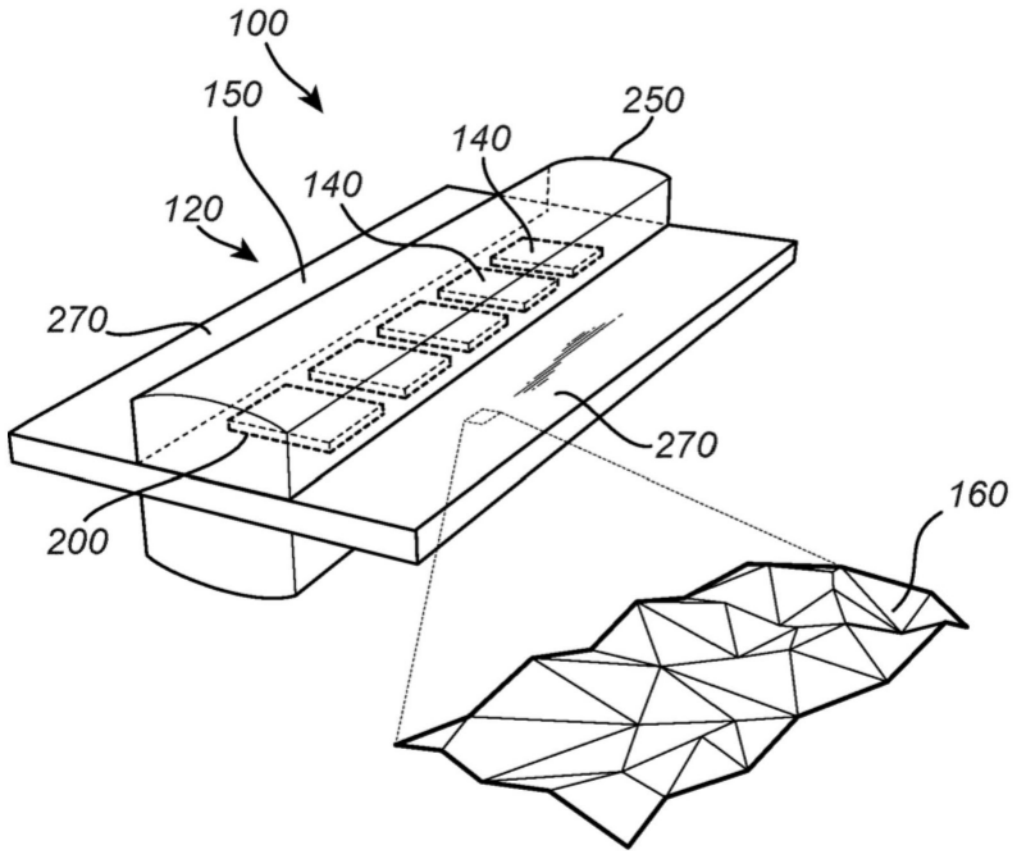


图3

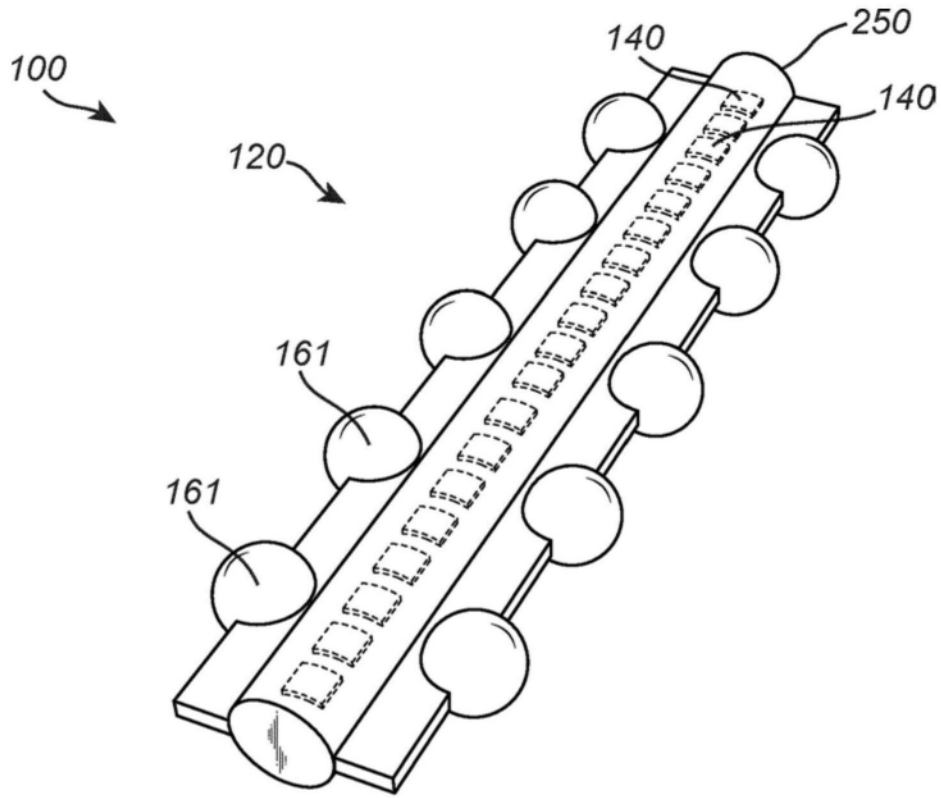


图4

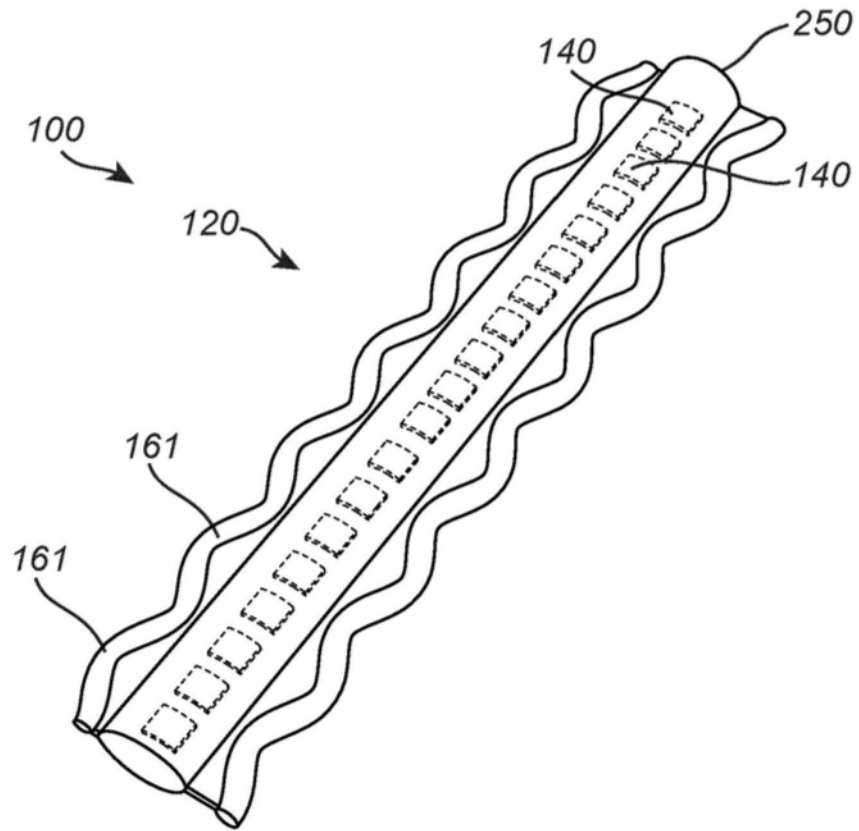


图5

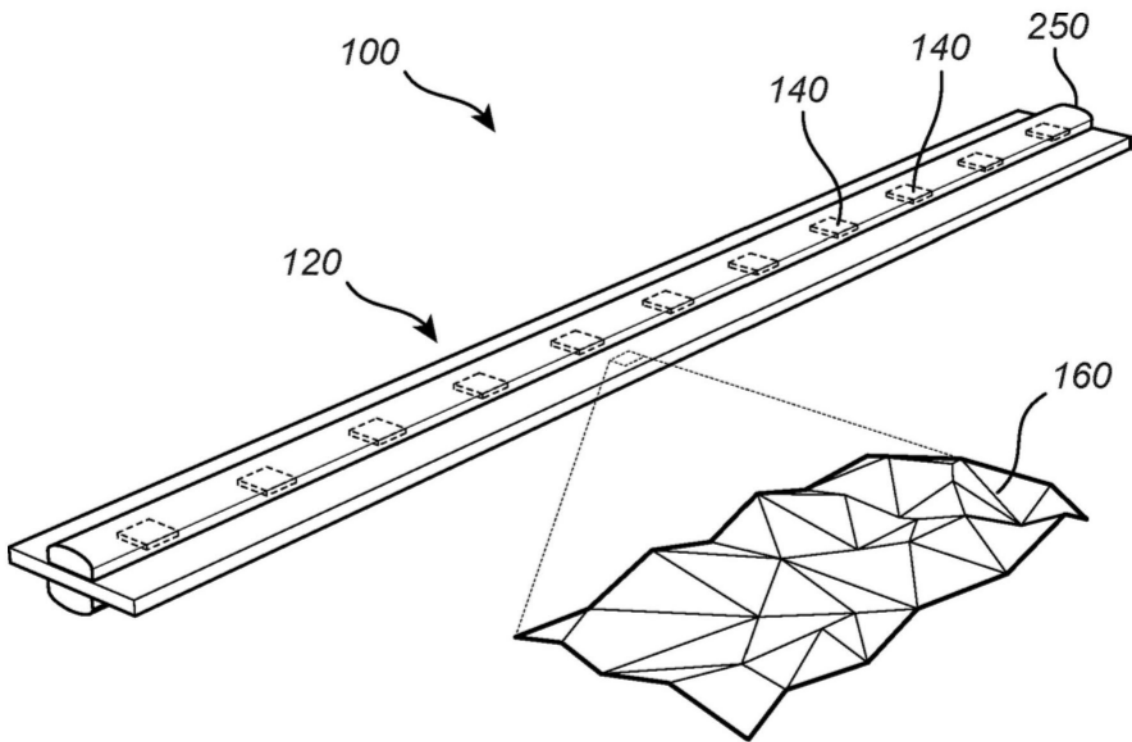


图6

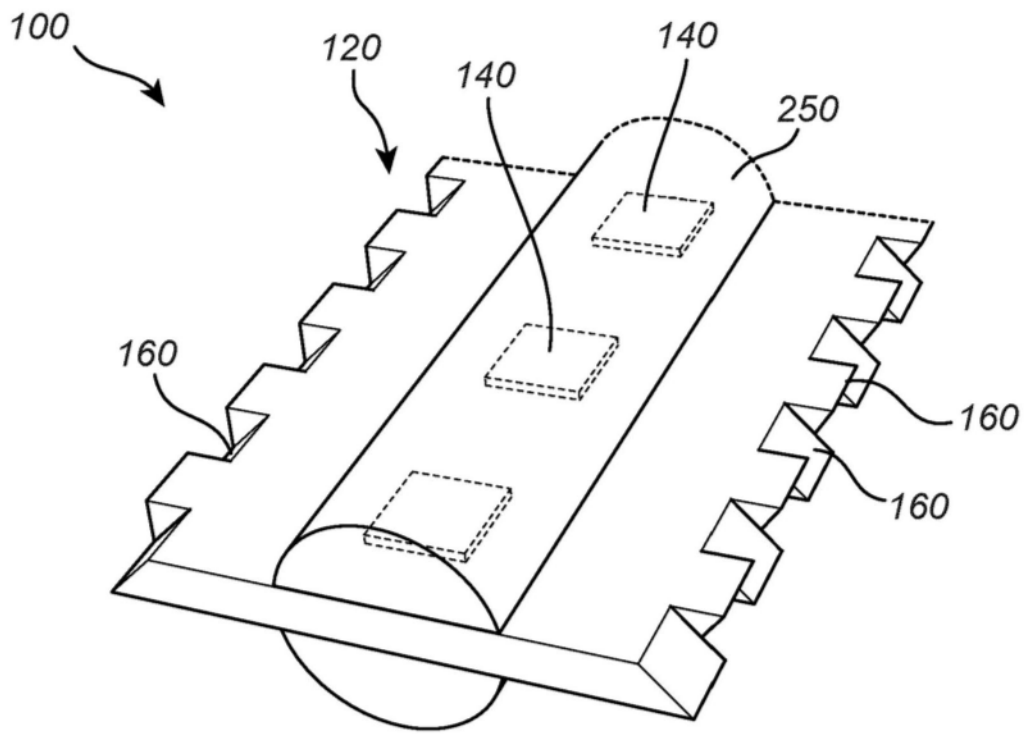


图7

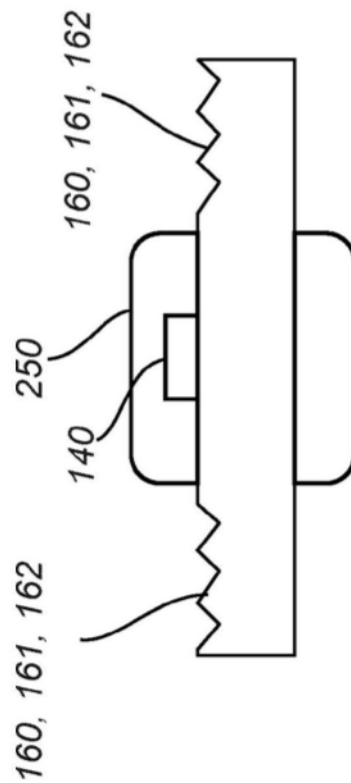


图8a

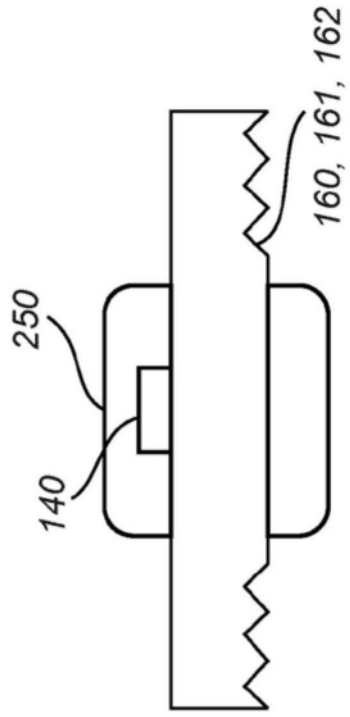


图8b

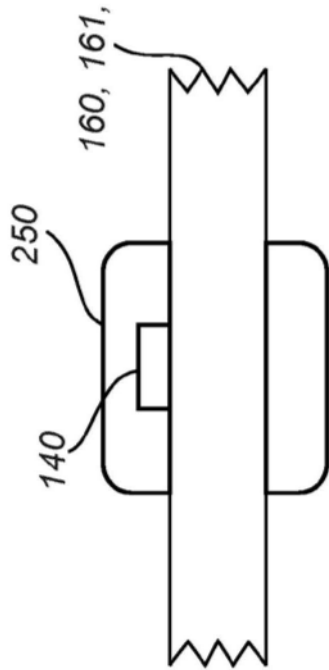


图8c

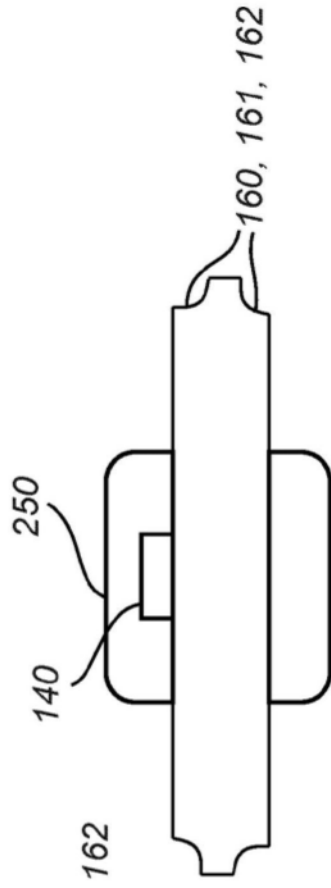


图8d

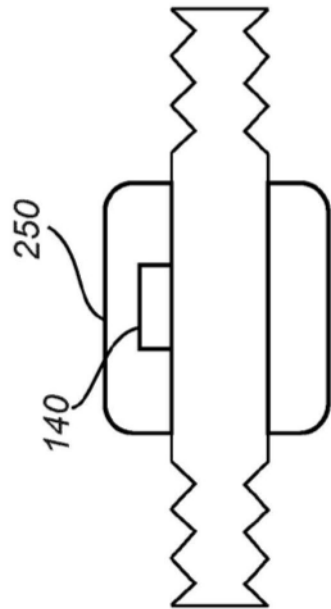


图8e

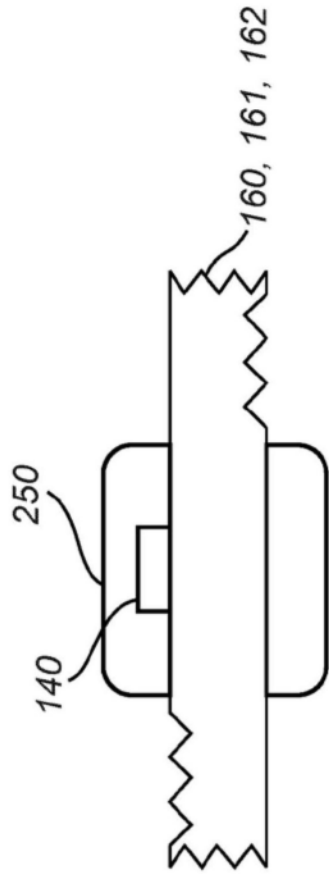


图8f

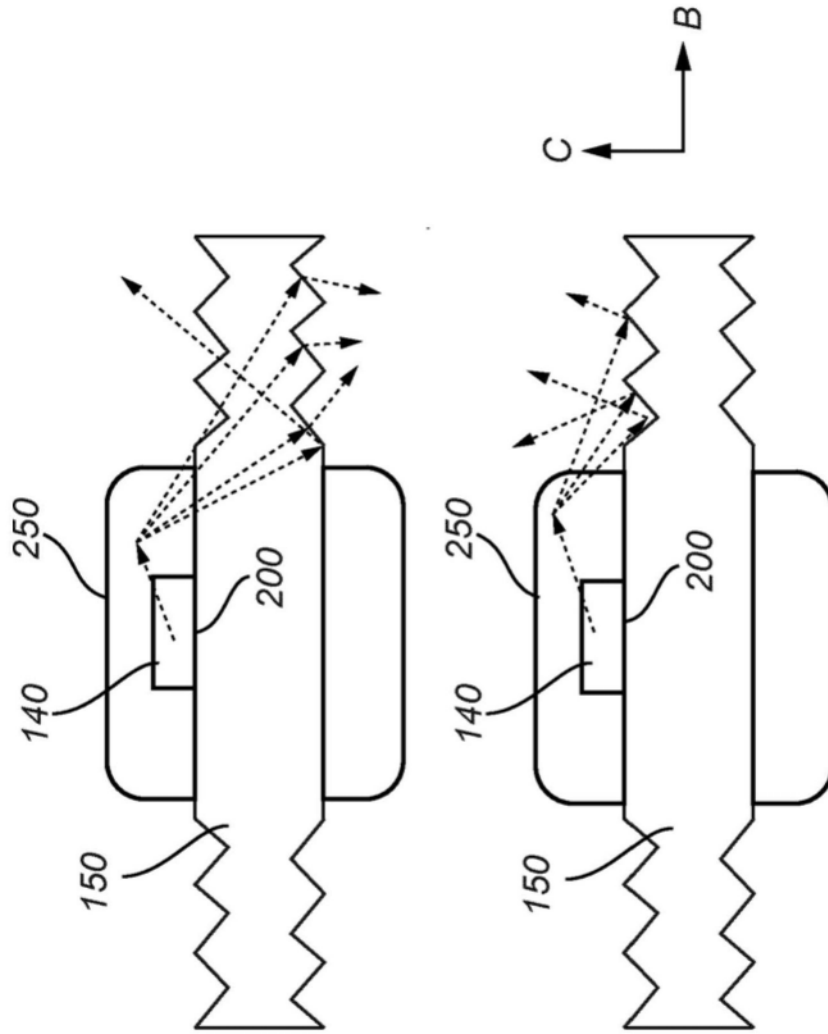


图9

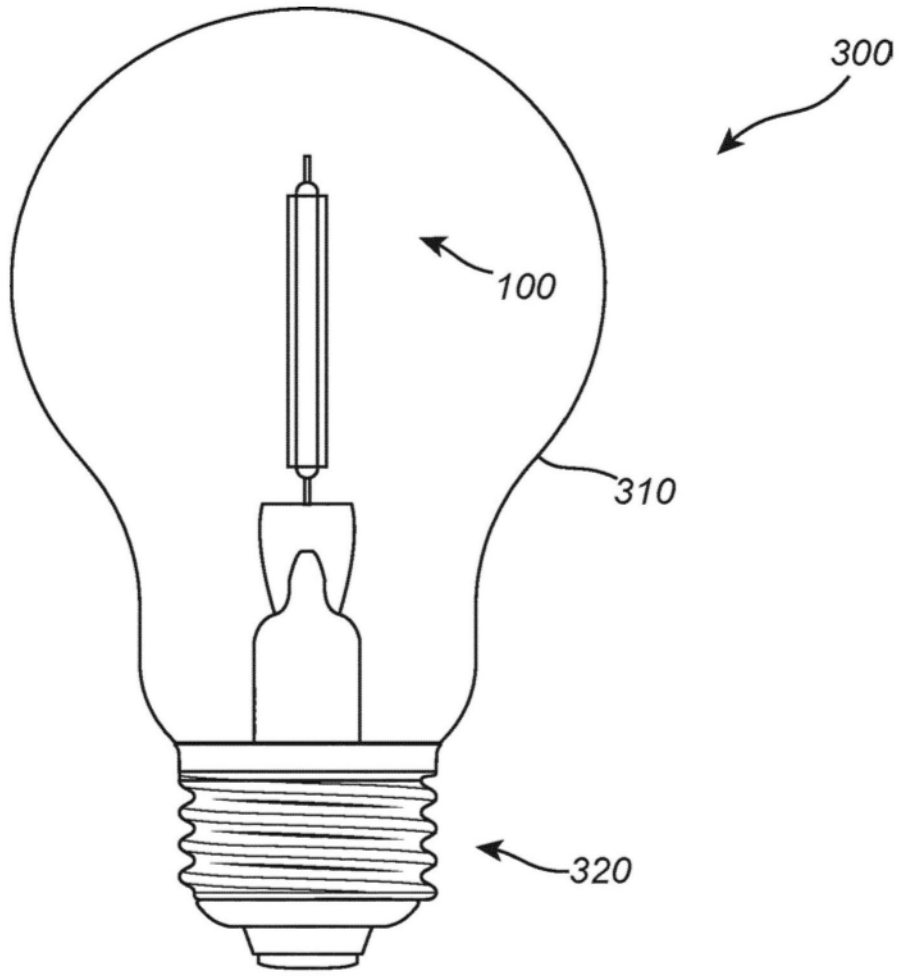


图10

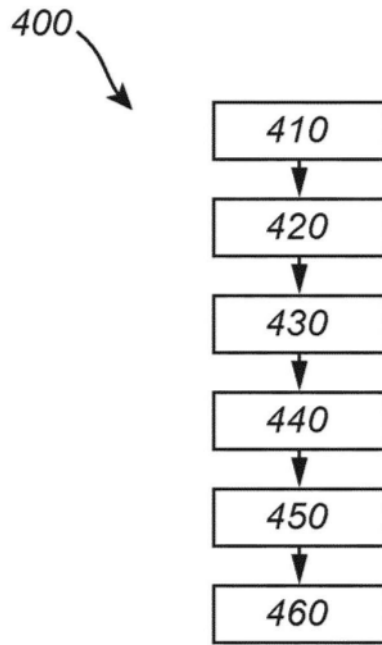


图11