



(21) 申请号 202222681726.9

(22) 申请日 2022.10.12

(73) 专利权人 广州市美尔家居用品有限公司
地址 510000 广东省广州市白云区钟落潭镇广陈路1700号

(72) 发明人 岳高文

(74) 专利代理机构 北京盛凡佳华专利代理事务所(普通合伙) 11947
专利代理师 王艳

(51) Int. Cl.

E04F 13/072 (2006.01)

E04F 13/075 (2006.01)

E04F 13/076 (2006.01)

E04F 13/22 (2006.01)

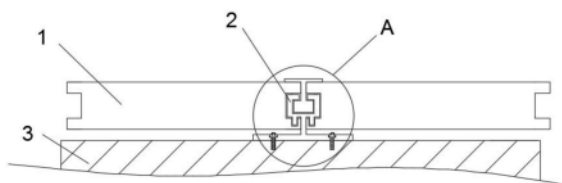
权利要求书1页 说明书3页 附图2页

(54) 实用新型名称

一种多层复合护墙板

(57) 摘要

涉及建材领域,本实用新型公开了一种多层复合护墙板,包括板体,所述板体通过连接件进行固定,所述连接件通过螺栓与墙体连接,所述连接件包括固定件、卡接部、卡块、卡槽和活动块,所述固定件通过螺栓螺纹连接墙体,所述固定件的上端固定有卡接部,所述卡接部的下端固定有卡块,所述卡块卡接固定在卡槽中,所述卡槽开设在板体的内部,所述卡接部的上部卡接有活动块,所述活动块的上部位于板体的上端,本实用新型活动块安装于两块板体之间的拼接缝中,且活动块的底部卡接在卡接部的内部,上端位于板体的顶部,使得板体之间闭合,避免因雨水通过缝隙进入板体中。



1. 一种多层复合护墙板,包括板体(1),其特征在于:所述板体(1)通过连接件(2)进行固定,所述连接件(2)通过螺栓(4)与墙体(3)连接;

所述连接件(2)包括固定件(21)、卡接部(22)、卡块(23)、卡槽(24)和活动块(25),所述固定件(21)通过螺栓(4)螺纹连接墙体(3),所述固定件(21)的上端固定有卡接部(22),所述卡接部(22)的下端固定有卡块(23),所述卡块(23)卡接固定在卡槽(24)中,所述卡槽(24)开设在板体(1)的内部,所述卡接部(22)的上部卡接有活动块(25),所述活动块(25)的上部位于板体(1)的上端。

2. 根据权利要求1所述的一种多层复合护墙板,其特征在于:所述板体(1)包括保温层(11)、隔音层(12)、防火层(13)和花纹层(14),所述板体(1)的底部固定有保温层(11),所述保温层(11)的顶部固定有隔音层(12),所述隔音层(12)的顶部固定有防火层(13),所述防火层(13)的顶部设置有花纹层(14)。

3. 根据权利要求1所述的一种多层复合护墙板,其特征在于:所述墙体(3)上开设有螺纹孔(31),所述螺纹孔(31)与螺栓(4)螺纹连接。

4. 根据权利要求1所述的一种多层复合护墙板,其特征在于:所述活动块(25)为工字形的不锈钢板制成。

5. 根据权利要求1所述的一种多层复合护墙板,其特征在于:所述固定件(21)的形状为倒T形。

6. 根据权利要求2所述的一种多层复合护墙板,其特征在于:所述防火层(13)为氧化镁层。

一种多层复合护墙板

技术领域

[0001] 本实用新型涉及建材技术领域,具体为一种多层复合护墙板。

背景技术

[0002] 护墙板是近年来发展起来的新型装饰墙体的材料,一般采用木材等为基材,其具有美观、轻质、防火、防蛀、施工简便、造价低廉、使用安全、装饰效果明显和维护保养方便等诸多优点,因此备受人们的青睐。

[0003] 经检索,公告号为:CN211172806U的中国专利公布了一种新型拼接多层板护墙板,包括板材主体,所述板材主体的上表面喷涂有装饰花纹,所述板材主体的一侧外表面开设有拼接卡槽,所述板材主体的另一侧外表面设置有拼接连接块,所述板材主体的内表面固定安装有两个分隔板,所述板材主体的内表面位于分隔板的外侧位置设置有多个分隔层,所述板材主体的下表面固定安装有多个连接增阻凸块。

[0004] 该专利还存在以下缺点:虽然该专利具有保温和隔音的功能,但通过胶水进行安装固定,容易造成开裂,脱胶,且胶水中含有甲醛,易危害人体健康,环保性较差。

[0005] 所以,本申请现提出一种多层复合护墙板来解决上述出现的问题。

实用新型内容

[0006] 本实用新型的目的在于提供一种多层复合护墙板,以解决上述不环保以及安装不方便的问题。

[0007] 为实现上述目的,本实用新型提供如下技术方案:一种多层复合护墙板,包括板体,所述板体通过连接件进行固定,所述连接件通过螺栓与墙体连接;

[0008] 所述连接件包括固定件、卡接部、卡块、卡槽和活动块,所述固定件通过螺栓螺纹连接墙体,所述固定件的上端固定有卡接部,所述卡接部的下端固定有卡块,所述卡块卡接固定在卡槽中,所述卡槽开设在板体的内部,所述卡接部的上部卡接有活动块,所述活动块的上部位于板体的上端。

[0009] 其中,所述板体包括保温层、隔音层、防火层和花纹层,所述板体的底部固定有保温层,所述保温层的顶部固定有隔音层,所述隔音层的顶部固定有防火层,所述防火层的顶部设置有花纹层。

[0010] 其中,所述墙体上开设有螺纹孔,所述螺纹孔与螺栓螺纹连接。

[0011] 其中,所述活动块为工字形的不锈钢板制成。

[0012] 其中,所述固定件的形状为倒T形。

[0013] 其中,所述防火层为氧化镁层。

[0014] 与现有技术相比,本实用新型的有益效果是:

[0015] 本实用新型在使用时,首先将螺栓固定在螺纹孔中,使固定件固定在墙体上,固定件的上端连接有卡接部,将卡接部放置在两块板体的中间的空槽中,将卡块卡接在卡槽中,可使板体不会左右晃动,活动块安装于两块板体之间的拼接缝中,且活动块的底部卡接在

卡接部的内部,上端位于板体的顶部,使得板体之间闭合,避免因雨水通过缝隙进入板体中,导致内部腐蚀,活动块为工字形的不锈钢板制成,提高其安装的稳定性,通过连接件将板体安装在墙体上,使其与墙体不接触,使板体安装的适应性较强,且不易变形。

附图说明

[0016] 图1为本实用新型主结构示意图;

[0017] 图2为本实用新型剖面图的结构示意图;

[0018] 图3为图1中A部放大的结构示意图。

[0019] 图中:1、板体;11、保温层;12、隔音层;13、防火层;14、花纹层;2、连接件;21、固定件;22、卡接部;23、卡块;24、卡槽;25、活动块;3、墙体;31、螺纹孔;4、螺栓。

具体实施方式

[0020] 下面将结合本实用新型实施例中的附图,对本实用新型实施例中的技术方案进行清楚、完整地描述,显然,所描述的实施例仅仅是本实用新型一部分实施例,而不是全部的实施例。基于本实用新型中的实施例,本领域普通技术人员在没有做出创造性劳动前提下所获得的所有其他实施例,都属于本实用新型保护的范围。

[0021] 请参阅图1-3,本实用新型提供一种技术方案:一种多层复合护墙板,包括板体1,板体1通过连接件2进行固定,连接件2通过螺栓4与墙体3连接;

[0022] 连接件2包括固定件21、卡接部22、卡块23、卡槽24和活动块25,固定件21通过螺栓4螺纹连接墙体3,固定件21的上端固定有卡接部22,卡接部22的下端固定有卡块23,卡块23卡接固定在卡槽24中,卡槽24开设在板体1的内部,卡接部22的上部卡接有活动块25,活动块25的上部位于板体1的上端,通过螺栓4将固定件21与墙体3固定,将卡接部22固定在固定件21的上端,卡接部22放置在两块板体1的中间的空槽中,将卡块23卡接在卡槽24中,可使板体1不会左右晃动,再将活动块25卡接固定在卡接部22上,使板体1之间闭合,避免因雨水通过缝隙进入板体1中,导致内部腐蚀。

[0023] 其中,板体1包括保温层11、隔音层12、防火层13和花纹层14,板体1的底部固定有保温层11,保温层11的顶部固定有隔音层12,隔音层12的顶部固定有防火层13,防火层13的顶部设置有花纹层14,板体1的厚度从中间至两侧逐渐变薄,以提高安装时的稳定性,保温层11可以保证房屋的保温与隔热,且对室内与室外的温度差异起到隔离作用,隔音层12可以有效的隔绝室内与室外的声音传递,可提供优异的休息空间,提高睡眠质量,防火层13可避免因外部火源导致板体1燃烧,花纹层14可使板体1表面装饰多样化,使其更加美观。

[0024] 其中,墙体3上开设有螺纹孔31,螺纹孔31与螺栓4螺纹连接,将固定件21与墙体3进行固定,使其避免因连接件2的脱落,导致板体1脱离墙面3,致使损毁。

[0025] 其中,活动块25为工字形的不锈钢板制成,活动块25与卡接部22卡接,将板体1进行最后固定,提高其安装的稳定性,避免因大风或震动导致板体1脱落。

[0026] 其中,固定件21的形状为倒T形,通过螺栓4将固定件21固定在墙体3上,固定件21的上端固定连接卡接部22,其在安装过程中无需使用胶水,减少了操作步骤,提高了安装速度。

[0027] 其中,防火层13为氧化镁层,氧化镁具有高度耐火绝缘性能,可防止因外部火源导

致板体1燃烧,可在一定时间内阻止火势的蔓延,为消防灭火争取时间。

[0028] 工作原理:在使用时,将螺栓4固定在螺纹孔31中,使固定件21固定在墙体3上,固定件21的上端连接有卡接部22,将卡接部22放置在两块板体1的中间的空槽中,将卡块23卡接在卡槽24中,可使板体1不会左右晃动,活动块25安装于两块板体1之间的拼接缝中,且活动块25的底部卡接在卡接部22的内部,上端位于板体1的顶部,使得板体1之间闭合,通过连接件2将板体1安装在墙体3上,使其与墙体3不接触,使板体1安装的适应性较强,且不易变形。

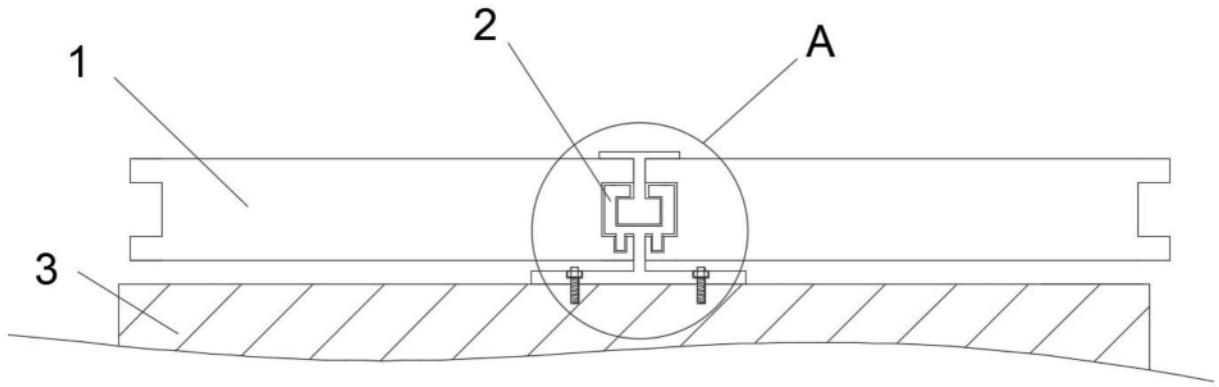


图1

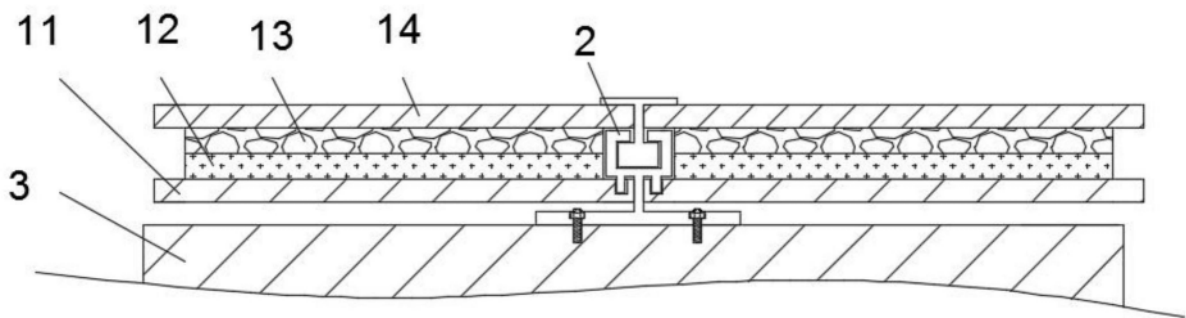


图2

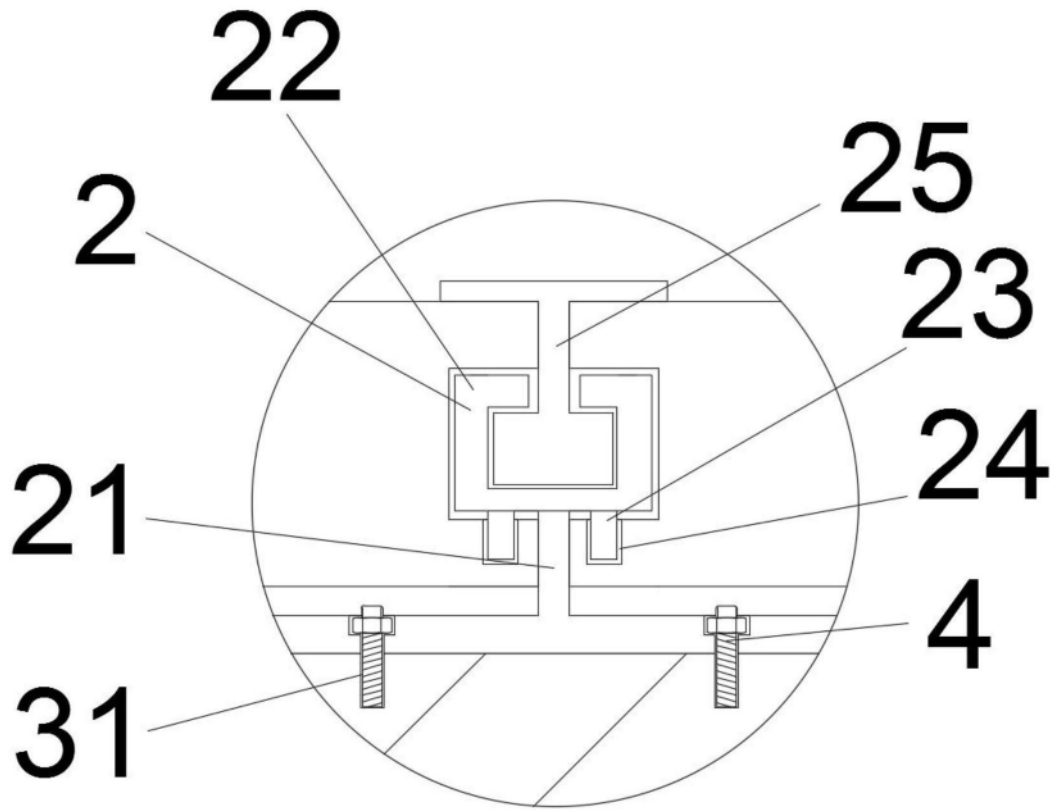


图3