



(12) 实用新型专利

(10) 授权公告号 CN 203549122 U

(45) 授权公告日 2014. 04. 16

(21) 申请号 201320677421. 9

(22) 申请日 2013. 10. 31

(73) 专利权人 肖叶

地址 235000 安徽省淮北市相山区洪山路  
46 号淮北市教育局

(72) 发明人 肖叶

(51) Int. Cl.

F16L 3/02(2006. 01)

(ESM) 同样的发明创造已同日申请发明专利

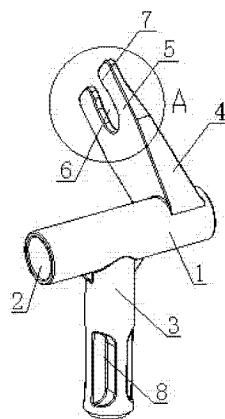
权利要求书1页 说明书2页 附图1页

(54) 实用新型名称

一种卡槽式支撑管

(57) 摘要

本实用新型公开了一种卡槽式支撑管, 包括由金属材料制成的支管和设置在支管上的导管, 所述支管呈竖直布置, 导管呈水平布置, 导管中设有管道, 支管的侧表面上设有若干安装槽, 导管上设有夹持柄, 夹持柄呈倾斜状, 夹持柄的端部设有夹持部, 夹持部中设有卡槽。本实用新型既可以起到固定管子的作用, 又可以起到当管路使用。



1. 一种卡槽式支撑管,包括由金属材料制成的支管和设置在支管上的导管,其特征在于:所述支管呈竖直布置,导管呈水平布置,导管中设有管道,支管的侧表面上设有若干安装槽,导管上设有夹持柄,夹持柄呈倾斜状,夹持柄的端部设有夹持部,夹持部中设有卡槽。
2. 根据权利要求1所述的卡槽式支撑管,其特征在于:所述夹持部的端部设有凸起部。
3. 根据权利要求2所述的卡槽式支撑管,其特征在于:所述凸起部与夹持部为一体结构。
4. 根据权利要求1所述的卡槽式支撑管,其特征在于:所述夹持柄与导管为一体结构。
5. 根据权利要求1所述的卡槽式支撑管,其特征在于:所述导管为圆柱形形状。
6. 根据权利要求1所述的卡槽式支撑管,其特征在于:所述支管为圆柱形形状。

## 一种卡槽式支撑管

### 技术领域

[0001] 本实用新型涉及一种管子,特别涉及一种卡槽式支撑管。

### 背景技术

[0002] 现有技术中,有一些支撑管,往往结构复杂,加工困难。且现有的支撑管不能既起到支撑的作用,又起到作为管路的功能,同时安装不方便。

### 发明内容

[0003] 本实用新型主要是解决现有技术所存在的技术问题,从而提供一种既可以起到固定管子的作用,又可以起到当管路使用的卡槽式支撑管。

[0004] 本实用新型的上述技术问题主要是通过下述技术方案得以解决的:

[0005] 一种卡槽式支撑管,包括由金属材料制成的支管和设置在支管上的导管,所述支管呈竖直布置,导管呈水平布置,导管中设有管道,支管的侧表面上设有若干安装槽,导管上设有夹持柄,夹持柄呈倾斜状,夹持柄的端部设有夹持部,夹持部中设有卡槽。

[0006] 进一步地,所述夹持部的端部设有凸起部。

[0007] 进一步地,所述凸起部与夹持部为一体结构。

[0008] 进一步地,所述夹持柄与导管为一体结构。

[0009] 进一步地,所述导管为圆柱形形状。

[0010] 进一步地,所述支管为圆柱形形状。

[0011] 采用上述技术方案的卡槽式支撑管,由于所述支管呈竖直布置,导管呈水平布置,导管中设有管道,支管的侧表面上设有若干安装槽,导管上设有夹持柄,夹持柄呈倾斜状,夹持柄的端部设有夹持部,夹持部中设有卡槽;所以通过导管可以连接其他的管子,管道可以实现输水的功能,支管起到支撑导管的作用,安装槽可以方便地使支管安装,夹持柄可以起到支撑其他管子的功能,其他管子可以插接在卡槽中。由于所述夹持部的端部设有凸起部,所以通过凸起部可以扣住插接在卡槽中的管子,使管子连接更加牢固。由于所述凸起部与夹持部为一体结构,所以牢度大大增强。

### 附图说明

[0012] 为了更清楚地说明本实用新型实施例或现有技术中的技术方案,下面将对实施例或现有技术描述中所需要使用的附图作简单地介绍,显而易见地,下面描述中的附图仅仅是本实用新型的一些实施例,对于本领域普通技术人员来讲,在不付出创造性劳动的前提下,还可以根据这些附图获得其他的附图。

[0013] 图 1 为本实用新型卡槽式支撑管的结构示意图;

[0014] 图 2 为图 1 中 A 区域的细节放大图。

### 具体实施方式

[0015] 下面结合附图对本实用新型的优选实施例进行详细阐述,以使本实用新型的优点和特征能更易于被本领域技术人员理解,从而对本实用新型的保护范围做出更为清楚明确的界定。

[0016] 如图 1 至图 2 所示,一种卡槽式支撑管,包括由金属材料制成的支管 3 和设置在支管 3 上的导管 1,支管 3 呈竖直布置,导管 1 呈水平布置,导管 1 中设有管道 2,支管 3 的侧表面上设有若干安装槽 8,导管 1 上设有夹持柄 4,夹持柄 4 呈倾斜状,夹持柄 4 的端部设有夹持部 5,夹持部 5 中设有卡槽 6,夹持部 5 的端部设有凸起部 7,凸起部 7 与夹持部 5 为一体结构,夹持柄 4 与导管 1 为一体结构,导管 1 为圆柱形形状,支管 3 为圆柱形形状。

[0017] 本实用新型卡槽式支撑管,通过导管 1 可以连接其他的管子,管道 2 可以实现输水的功能,支管 3 起到支撑导管 1 的作用,安装槽 8 可以方便地使支管 3 安装,夹持柄 4 可以起到支撑其他管子的功能,其他管子可以插接在卡槽 6 中。通过凸起部 7 可以扣住插接在卡槽 6 中的管子,使管子连接更加牢固。

[0018] 以上所述,仅为本实用新型的具体实施方式,但本实用新型的保护范围并不局限于此,任何不经过创造性劳动想到的变化或替换,都应涵盖在本实用新型的保护范围之内。因此,本实用新型的保护范围应该以权利要求书所限定的保护范围为准。

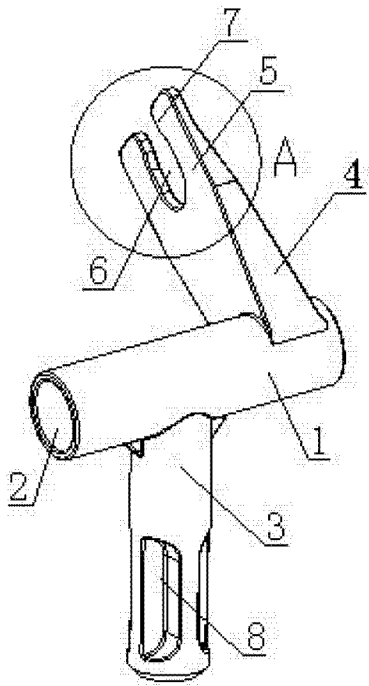


图 1

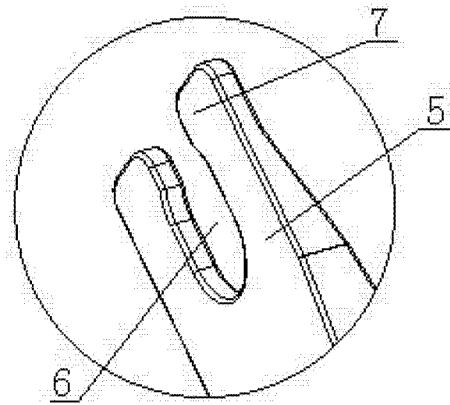


图 2