



(12) 实用新型专利

(10) 授权公告号 CN 201577599 U

(45) 授权公告日 2010. 09. 15

(21) 申请号 200920254974. 7

(22) 申请日 2009. 12. 16

(73) 专利权人 际华三五零二职业装有限公司
地址 050308 河北省井陘县微水镇南 3502 公司

(72) 发明人 何艳萍 崔建国 刘俊祥 单丽英
马永树

(74) 专利代理机构 石家庄新世纪专利商标事务
所有限公司 13100

代理人 陆林生

(51) Int. Cl.

A41H 43/00 (2006. 01)

A41D 3/04 (2006. 01)

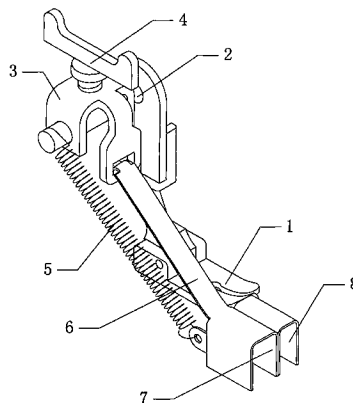
权利要求书 1 页 说明书 2 页 附图 2 页

(54) 实用新型名称

一种上衣前襟上拉链的装置

(57) 摘要

本实用新型涉及一种上衣前襟上拉链的装置,其包括设置在缝纫机压脚上的销轴、设置在销轴上的弯架、设置在弯架上压紧销轴的压紧螺母以及设置在弯架一端上的挡尺,在销轴和挡尺之间设置有拉簧,所述的挡尺一端和弯架铰连,并可沿弯架上下转动,挡尺另一端并排设置有两个 U 型限位槽,本实用新型通过将挡尺尾部与弯架制作成合页式连接,拉簧的伸缩使 U 型限位槽可以随布料起伏,遇到拉链头部位可将 U 型限位槽自动抬起,避让拉链头,在过活褶处不受阻,保证产品质量,弯架上的压紧螺母旋下时可顶紧销轴,使挡尺左右定位,提高工作效率,省时省力,可满足大批量生产的需要。



1. 一种上衣前襟上拉链的装置,其特征在于其包括设置在缝纫机压脚(1)上的销轴(2)、设置在销轴(2)上的弯架(3)、设置在弯架(3)上压紧销轴(2)的压紧螺母(4)以及设置在弯架(3)一端上的挡尺(6),在销轴(2)和挡尺(6)之间设置有拉簧(5),所述的挡尺(6)一端和弯架(3)铰连,并可沿弯架(3)上下转动,挡尺(6)另一端并排设置有两个U型限位槽(7、8)。

一种上衣前襟上拉链的装置

技术领域

[0001] 本实用新型涉及一种上衣前襟上拉链的装置。

背景技术

[0002] 目前在军用雨衣生产过程中,雨衣前门上拉链时,拉链距前襟净边以及距前襟掩门均有尺寸要求,操作时需要手工划线才能保障拉链距前襟净边以及距前襟掩门一致,但实际操作中因所经工序较多,手工划印不清楚,导致产品质量不稳定,生产效率低;其次上拉链时需过拉链头,并且拉链头过前门活褶部位时不流畅,受阻严重,普通样式挡尺不能满足大批量生产的需要。

实用新型内容

[0003] 本实用新型所解决的技术问题是提供一种结构简单,定位准确,工作效率高的上衣前襟上拉链的装置。

[0004] 本实用新型采用如下技术方案:

[0005] 本实用新型包括设置在缝纫机压脚上的销轴、设置在销轴上的弯架、设置在弯架上压紧销轴的压紧螺母以及设置在弯架一端上的挡尺,在销轴和挡尺之间设置有拉簧,所述的挡尺一端和弯架铰连,并可沿弯架上下转动,挡尺另一端并排设置有两个U型限位槽。

[0006] 本实用新型积极效果如下:

[0007] 本实用新型通过将挡尺尾部与弯架制作成合页式连接,拉簧的伸缩使挡尺上的U型限位槽可以随布料起伏,遇到拉链头部位可将挡尺上的U型限位槽自动抬起,避让拉链头,挡尺前端的一个U型限位槽固定前襟净边,另一个U型限位槽固定拉链,以保证在缝制时拉链距前襟净边和距掩门边一致,且在过活褶处不受阻,保证产品质量,弯架上的压紧螺母旋下时可顶紧销轴,使挡尺左右定位,提高工作效率,省时省力,可满足大批量生产的需要。

附图说明

[0008] 附图1为本实用新型结构示意图;

[0009] 附图2为本实用新型零件装配示意图。

[0010] 在附图中:1. 压脚、2. 销轴、3. 弯架、4. 压紧螺母、5. 拉簧、6. 挡尺、7. U型限位槽、8. U型限位槽。

具体实施方式

[0011] 如附图1、2所示,本实用新型包括设置在缝纫机压脚1上的销轴2、设置在销轴2上的弯架3、设置在弯架3上压紧销轴2的压紧螺母4以及设置在弯架3一端上的挡尺6,在销轴2和挡尺6之间设置有拉簧5,所述的挡尺6一端和弯架3铰连,并可沿弯架3上下转动,挡尺6另一端并排设置有两个U型限位槽7、8,U型限位槽7固定前襟净边,U型限位

槽 8 固定拉链。在工作时,将工作物放置在缝纫机上,前襟拉链及第一道缝线置于挡尺下进行扎缝,拉簧 5 使挡尺 6 上的 U 型限位槽 7、8 可以随布料起伏,遇到拉链头部位 U 型限位槽 7、8 自动抬起,避让拉链头,以保证拉链距前襟净边和距掩门边一致,且在过活褶处不受阻,保证产品质量,弯架 3 上的压紧螺母 4 旋下时可顶紧销轴 2,使 U 型限位槽 7、8 左右定位,提高工作效率,省时省力,可满足大批量生产的需要。

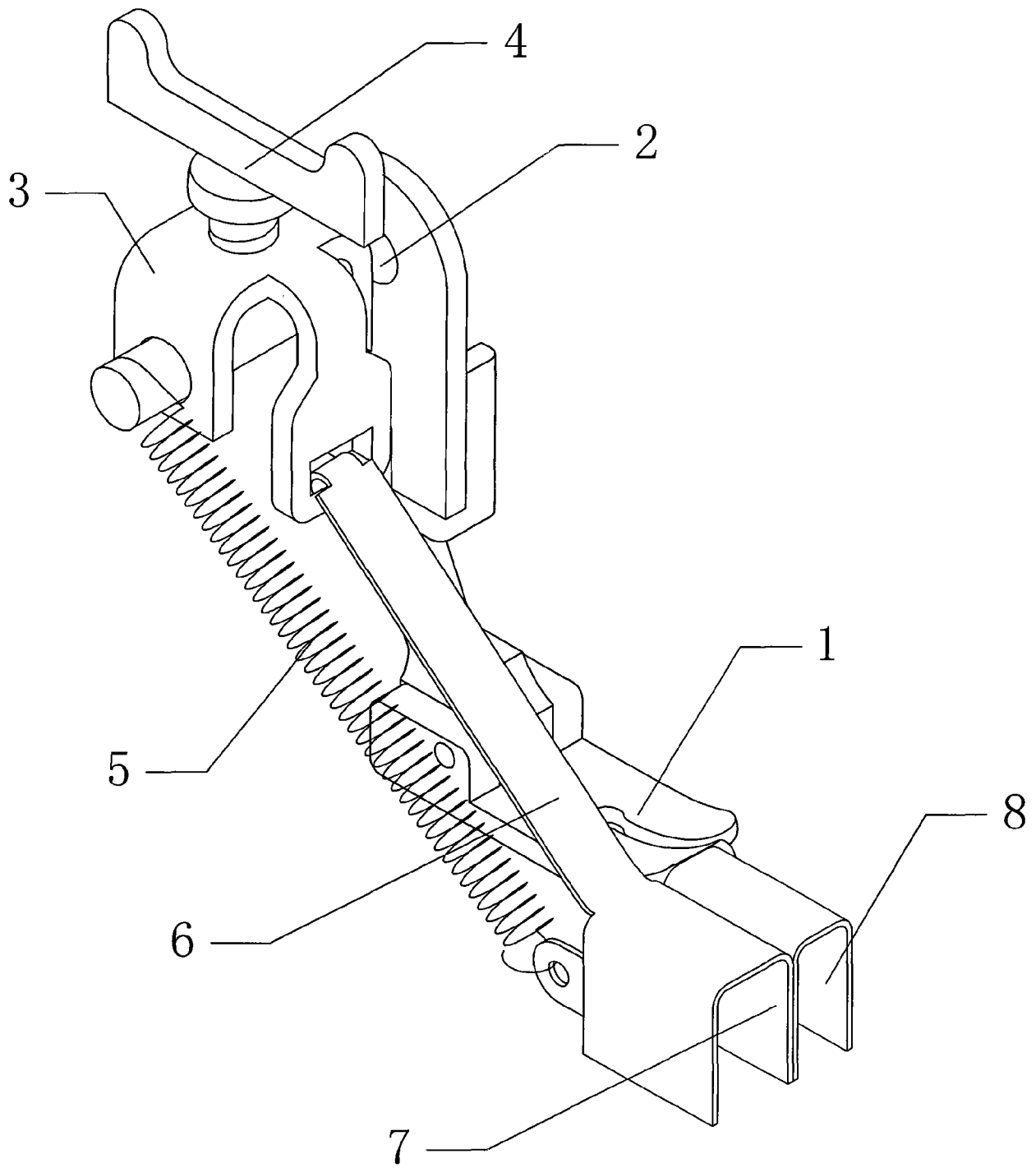


图 1

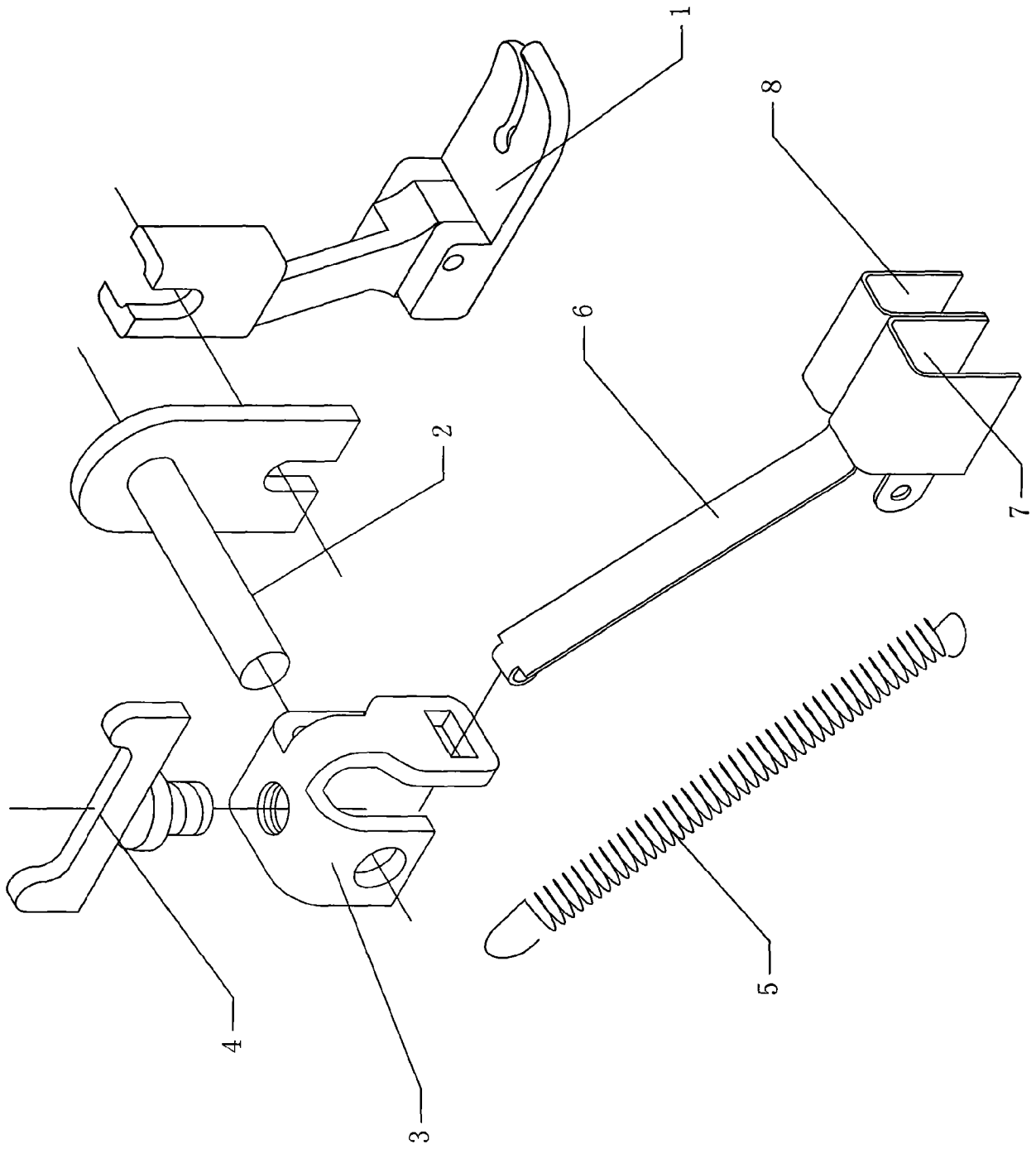


图 2