



(12) 实用新型专利

(10) 授权公告号 CN 202774956 U

(45) 授权公告日 2013. 03. 13

(21) 申请号 201220520980. 4

(22) 申请日 2012. 10. 12

(73) 专利权人 辛云鹏

地址 150000 黑龙江省哈尔滨市利民开发区
师大南路 1 号黑龙江外国语学院

专利权人 徐耀芬
王庄严

(72) 发明人 辛云鹏 徐耀芬 王庄严

(51) Int. Cl.

A47B 19/10 (2006. 01)

A47B 19/00 (2006. 01)

A47B 21/04 (2006. 01)

A47B 13/08 (2006. 01)

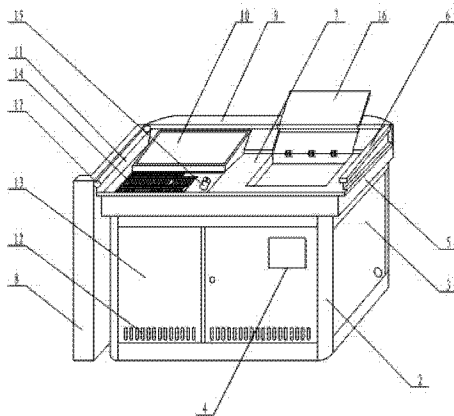
权利要求书 1 页 说明书 2 页 附图 2 页

(54) 实用新型名称

一种多媒体讲台

(57) 摘要

一种多媒体讲台,它涉及一种讲台。本实用新型为了解决现有的多媒体讲台没有防护板,容易出现显示器损坏或丢失,导致多媒体讲台使用寿命低的问题。本实用新型桌面设置在桌面上,桌面板设置在活动层上,且桌面板和活动层之间滑动连接,显示器设置在桌面板上,左扶手和右扶手设置在桌面板的两侧,前挡板设置在桌面板的前方,前门板、后门板和两个侧板均固装在框架上,防护板通过转轴转动安装在左扶手上,键盘和鼠标设置在桌面板上,桌面板上开有凹槽,书本支架铰接在凹槽上,书本支架展开后搭靠在前挡板上。本实用新型设有防护板,有效的防止了显示器损坏或丢失,另外,在不需要使用多媒体时,做普通讲台使用。本实用新型适用于多媒体教学过程中。



1. 一种多媒体讲台,它包括桌面和桌体,桌面设置在桌体上,桌面包括活动层(5)、右扶手(6)、桌面板(7)、前挡板(9)、显示器(10)和左扶手(11),桌面板(7)设置在活动层(5)上,且桌面板(7)和活动层(5)之间滑动连接,显示器(10)设置在桌面板(7)上,左扶手(11)和右扶手(6)设置在桌面板(7)的两侧,前挡板(9)设置在桌面板(7)的前方,桌体包括框架(2)、开有穿线孔的两个侧板(3)、具有通风口(12)和光驱口(4)的前门板(13)和后门板,前门板(13)、后门板和两个侧板(3)均固装在框架(2)上,其特征在于:所述讲台还包括防护板(8)、键盘(14)、鼠标(15)、书本支架(16)和转轴(17),防护板(8)通过转轴(17)转动安装在左扶手(11)上,键盘(14)和鼠标(15)设置在桌面板(7)上,桌面板(7)上开有凹槽(18),书本支架(16)铰接在凹槽(18)上,书本支架(16)展开后搭靠在前挡板(9)上。

一种多媒体讲台

技术领域

[0001] 本实用新型涉及一种讲台,具体涉及一种多媒体讲台。

背景技术

[0002] 多媒体讲台是在现有的教学条件下,将讲台、电脑、功放和中央控制系统等集成在一起的讲台,被广泛的应用到各大中小学校中,多媒体讲台在不断的更新和完善,专利号为2010202648340,名称为“一种多媒体讲桌”的专利中公开了一种能够自由拆卸、运输方便和维修方便的讲桌,但现有的这种多媒体讲台没有防护板,容易出现显示器损坏或丢失,导致多媒体讲台使用寿命低的问题。

发明内容

[0003] 本实用新型的是为了解决现有的多媒体讲台没有防护板,容易出现显示器损坏或丢失,导致多媒体讲台使用寿命低的问题,进而提供一种多媒体讲台。

[0004] 本实用新型的技术方案是:一种多媒体讲台包括桌面和桌体,桌面设置在桌体上,桌面包括活动层、右扶手、桌面板、前挡板、显示器和左扶手,桌面板设置在活动层上,且桌面板和活动层之间滑动连接,显示器设置在桌面板上,左扶手和右扶手设置在桌面板的两侧,前挡板设置在桌面板的前方,桌体包括框架、开有穿线孔的两个侧板、具有通风口和光驱口的前门板和后门板,前门板、后门板和两个侧板均固装在框架上,所述讲台还包括防护板、键盘、鼠标、书本支架和转轴,防护板通过转轴转动安装在左扶手上,键盘和鼠标设置在桌面板上,桌面板上开有凹槽,书本支架铰接在凹槽上,书本支架展开后搭靠在前挡板上。

[0005] 本实用新型与现有技术相比具有以下效果:1. 本实用新型的键盘和鼠标由原来的抽拉式改进为现在的直接设置在桌面板上,不但有效的避免了教师在授课时站姿受限,甚至不舒服的问题,同时还避免了教师需要弯腰才能进行点击鼠标的问题。2. 本实用新型设有防护板,有效的防止了显示器损坏或丢失,另外,在不需要使用多媒体时,能够做普通讲台使用,延长了多媒体讲台的使用寿命。3. 本实用新型设有书本支架,使用时,只需将书本或教案放置在书本支架上即可,避免了教师因长期低头讲课造成的身体不适,给教师的授课带来了极大的方便。4. 本实用新型结构简单,使用方便。

附图说明

[0006] 图1是本实用新型使用时的整体结构示意图;图2是本实用新型不使用时的示意图。

具体实施方式

[0007] 具体实施方式一:结合图1和图2说明本实施方式,本实施方式包括桌面和桌体,桌面设置在桌体上,桌面包括活动层5、右扶手6、桌面板7、前挡板9、显示器10和左扶手11,桌面板7设置在活动层5上,且桌面板7和活动层5之间滑动连接,显示器10设置在桌面

板 7 上,左扶手 11 和右扶手 6 设置在桌面板 7 的两侧,前挡板 9 设置在桌面板 7 的前方,桌体包括框架 2、开有穿线孔的两个侧板 3、具有通风口 12 和光驱口 4 的前门板 13 和后门板,前门板 13、后门板和两个侧板 3 均固装在框架 2 上,所述讲台还包括防护板 8、键盘 14、鼠标 15、书本支架 16 和转轴 17,防护板 8 通过转轴 17 转动安装在左扶手 11 上,键盘 14 和鼠标 15 设置在桌面板 7 上,桌面板 7 上开有凹槽 18,书本支架 16 铰接在凹槽 18 上,书本支架 16 展开后搭靠在前挡板 9 上。

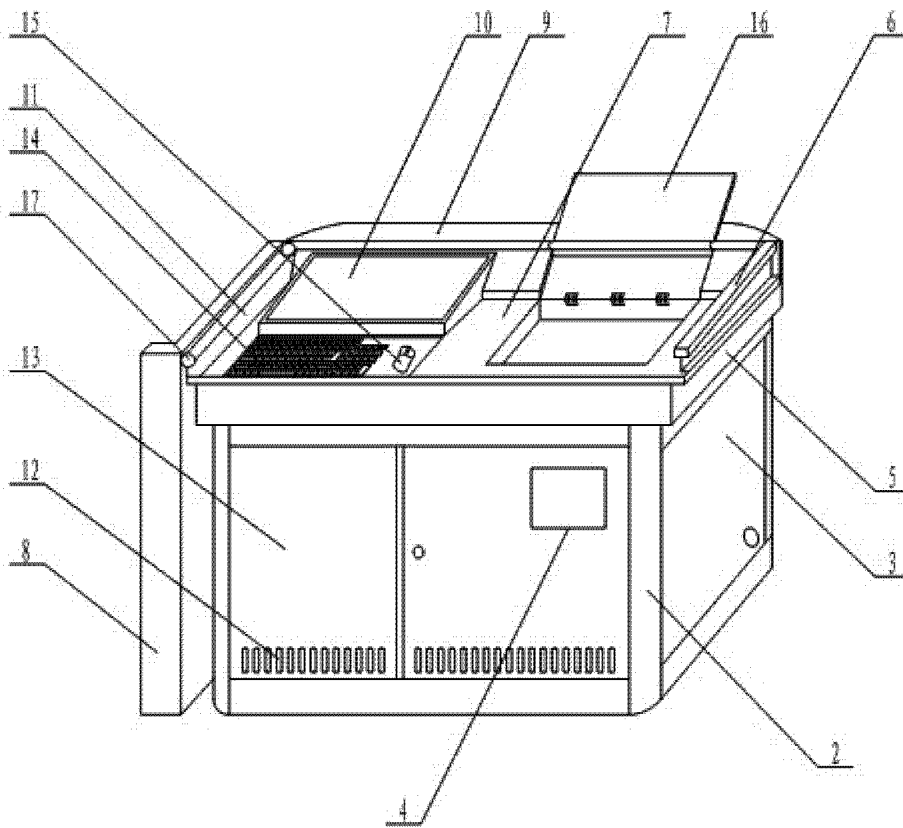


图 1

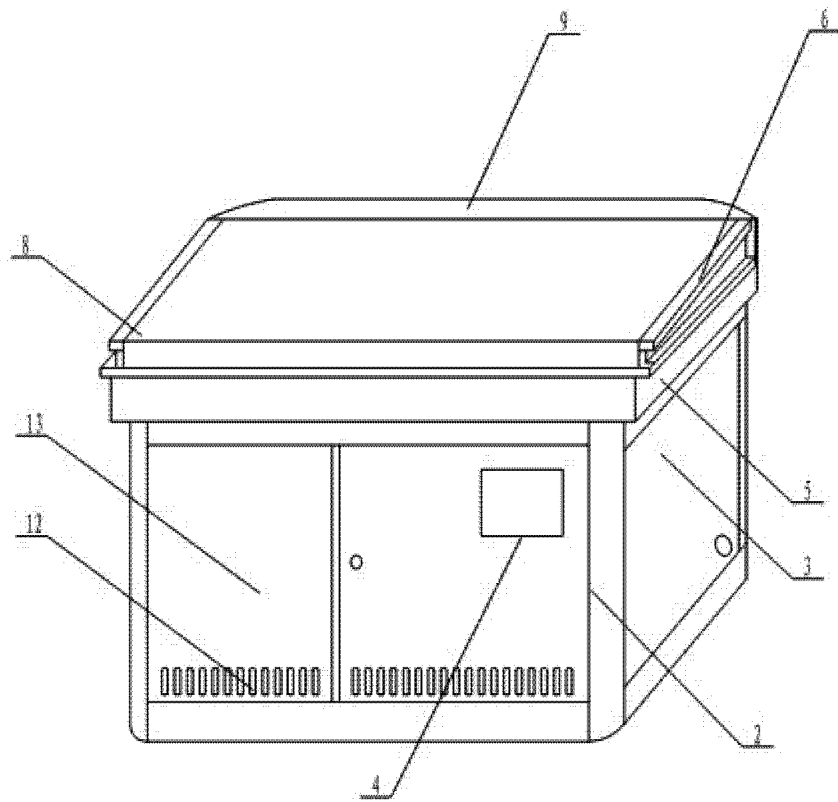


图 2