



(19) 中華民國智慧財產局

(12) 新型說明書公告本

(11) 證書號數：TW M565634 U

(45) 公告日：中華民國 107 (2018) 年 08 月 21 日

(21) 申請案號：106219536

(22) 申請日：中華民國 106 (2017) 年 12 月 30 日

(51) Int. Cl. : **B26B11/00 (2006.01)**

(71) 申請人：吳鳳學校財團法人吳鳳科技大學(中華民國) WUFENG UNIVERSITY (TW)

嘉義縣民雄鄉建國路二段 117 號

(72) 新型創作人：曾薇蓉 TSENG, WEI-RONG (TW)；張芮嘉 JHANG, RUEL-JIA (TW)

申請專利範圍項數：1 項 圖式數：2 共 7 頁

(54) 名稱

多功能菜刀

(57) 摘要

本創作係一種多功能菜刀，包括菜刀、刨體、防護蓋、刻度尺、雕刻刀、開罐器、刀柄蓋等，菜刀上設置刨絲器、防護蓋與刻度尺功能，刀柄內部設置具有收納功能之開罐器及雕刻刀，透過刨絲器、刻度尺、開罐器與雕刻刀結合，在使用菜刀時能兼具刨絲、精準測量食材之長度、開罐、雕刻食材之多種功能，是一種兼具刨絲、刻度尺、開罐及雕刻等多種用途之多功能菜刀。

指定代表圖：

符號簡單說明：

10 . . . 菜刀

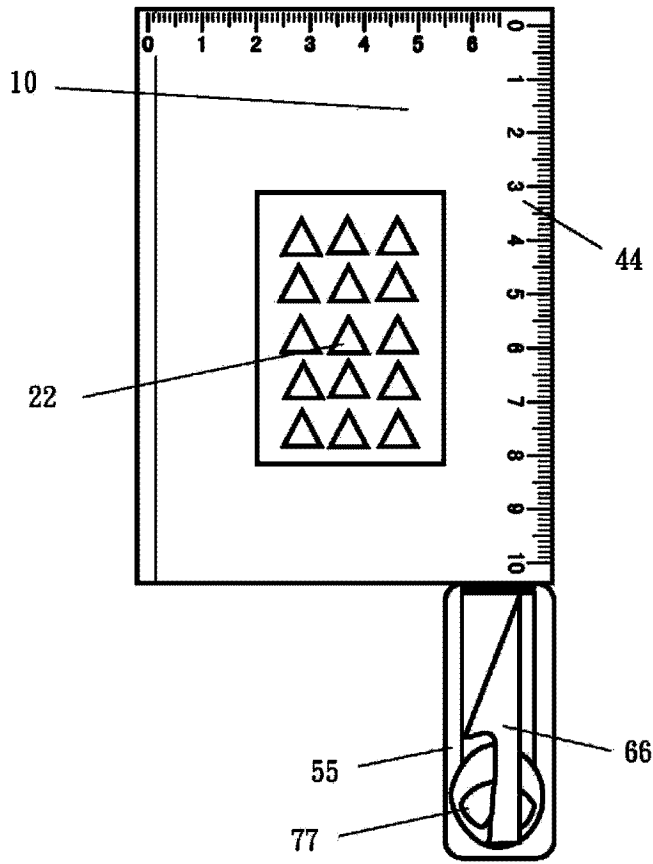
22 . . . 刨體

44 . . . 刻度尺

55 . . . 刀柄

66 . . . 雕刻刀

77 . . . 開罐器



【圖1】

【新型說明書】

【中文新型名稱】 多功能菜刀

【技術領域】

【0001】 本創作係一種多功能菜刀，包括菜刀、刨體、防護蓋、刻度尺、雕刻刀、開罐器、刀柄蓋等，菜刀上設置刨絲器、防護蓋與刻度尺功能，刀柄內部設置具有收納功能之開罐器及雕刻刀，透過刨絲器、刻度尺、開罐器與雕刻刀結合，在使用菜刀時能兼具刨絲、精準測量食材之長度、開罐、雕刻食材之多種功能，是一種兼具刨絲、刻度尺、開罐及雕刻等多種用途之多功能菜刀。

【先前技術】

【0002】 按，習用之菜刀之改良結構，如中華民國專利申請案號 100205403，一種菜刀之改良結構，乃係於菜刀具本體部分有複數個刨絲件可為一金屬環片，其環繞包圍有一刨絲空間，具有刨絲功能。其上述刨絲菜刀之改良結構主要係用於將食材刨絲，但此功能在清洗及使用刀具時具有一危險性，且單一功能性之問題應於改善之。

【新型內容】

【0003】 本創作係一種多功能菜刀，包括菜刀、刨體、防護蓋、刻度尺、雕刻刀、開罐器、刀柄蓋等，菜刀上設置刨絲器、防護蓋與刻度尺功能，刀柄內部設置具有收納功能之開罐器及雕刻刀，透過刨絲器、刻度尺、開罐器與雕刻刀結合，在使用菜刀時能兼具刨絲、精準測量食材之長度、開罐、雕刻食材

之多種功能，是一種兼具刨絲、刻度尺、開罐及雕刻等多種用途之多功能菜刀。

【圖式簡單說明】

【0004】 圖1係為本創作實施例之正視圖。

【0005】 圖2係為本創作實施例之側視圖。

【實施方式】

【0006】 俾使貴審查委員能進一步瞭解本創作之結構、特性及動作方式，說明如下：請參閱圖1、圖2所示，本創作係一種多功能菜刀，主要包括：菜刀（10）、刨體（22）、防護蓋（33）、刻度尺（44）、刀柄（55）、雕刻刀（66）、開罐器（77）、刀柄蓋（88）其中菜刀（10）中間設有數個刨體（22），具有將食材刨成絲狀之功能並附有防護蓋（33）可保護雙手不被割傷，在菜刀（10）上端兩側設有刻度尺（44），具有測量食材長度之功用，刀柄（55）之內部設置有具收納功能之開罐器（77）及雕刻刀（66）結構，刀柄（55）底端設有刀柄蓋（88）具有開閉開罐器（77）與雕刻刀（66）之功能。

【符號說明】

【0007】 10 菜刀

22 刨體

33 防護蓋

44 刻度尺

55 刀柄

66 雕刻刀

77 開罐器

88 刀柄蓋

【新型申請專利範圍】

【第1項】 一種多功能菜刀，包括有：

一菜刀，中間設有數個刨體，上端兩側有刻度尺；

一刨體，設置於菜刀中間，具有將食材刨成絲狀之功能；

一防護蓋，蓋於刨體上，具有清洗菜刀時保護雙手不被割傷之功用；

一刻度尺，設置於菜刀上端兩側，具有精準測量食材長度之功用；

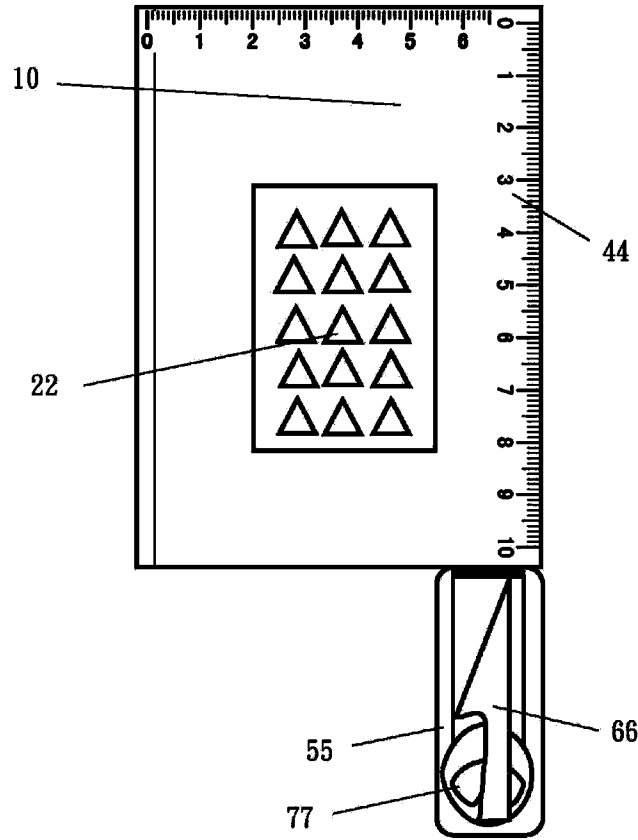
一刀柄，與菜刀結合，為中空之握把，內部有收納開罐器與雕刻刀之結構；

一刀柄蓋，置於刀柄底端，具有防止開罐器及雕刻刀掉落之功用；

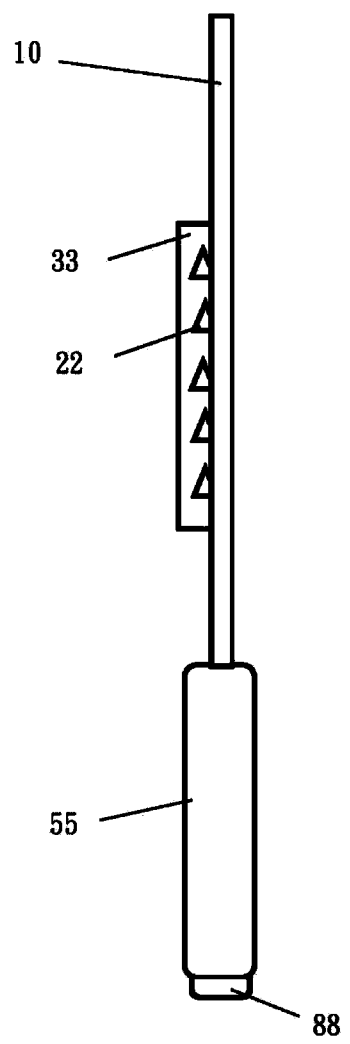
一開罐器，置於刀柄內側，具開罐功用；

一雕刻刀，置於刀柄內側，具雕刻食材功用。

【新型圖式】



【圖1】



【圖2】



M565634

【新型摘要】

【中文新型名稱】 多功能菜刀

【中文】

本創作係一種多功能菜刀，包括菜刀、刨體、防護蓋、刻度尺、雕刻刀、開罐器、刀柄蓋等，菜刀上設置刨絲器、防護蓋與刻度尺功能，刀柄內部設置具有收納功能之開罐器及雕刻刀，透過刨絲器、刻度尺、開罐器與雕刻刀結合，在使用菜刀時能兼具刨絲、精準測量食材之長度、開罐、雕刻食材之多種功能，是一種兼具刨絲、刻度尺、開罐及雕刻等多種用途之多功能菜刀。

【指定代表圖】 圖1

【代表圖之符號簡單說明】

- 10 菜刀
- 22 刨體
- 44 刻度尺
- 55 刀柄
- 66 雕刻刀
- 77 開罐器



公告本

【新型摘要】

【中文新型名稱】 多功能菜刀

【中文】

本創作係一種多功能菜刀，包括菜刀、刨體、防護蓋、刻度尺、雕刻刀、開罐器、刀柄蓋等，菜刀上設置刨絲器、防護蓋與刻度尺功能，刀柄內部設置具有收納功能之開罐器及雕刻刀，透過刨絲器、刻度尺、開罐器與雕刻刀結合，在使用菜刀時能兼具刨絲、精準測量食材之長度、開罐、雕刻食材之多種功能，是一種兼具刨絲、刻度尺、開罐及雕刻等多種用途之多功能菜刀。

【指定代表圖】 圖1

【代表圖之符號簡單說明】

- 10 菜刀
- 22 刨體
- 44 刻度尺
- 55 刀柄
- 66 雕刻刀
- 77 開罐器