

가

가

1

가 , , A/D , ,

/ 가

(, 「 A/D 」)

가 , A/D (「 AGC 」 , AGC: Automatic Gain Control) , AGC 1993 B - 322 , 「 AGC 」

15

가 (81) A/D (82) (80) (83) (84) , AGC (85) A/D (82) Pref 가 (81) ()

83)

, AGC (85) (86) (86) (85) (87) (88) (定數倍) (89) , AGC (85) D /A (90) , (81)

, A/D (82) , (89)
 , D/A (90)
 가 (82) , A/D (82)
 , AGC (85) 가 (86)
 16 (a), 16 (b) 16 (c) , Pref (80)
 (, 「 」) P1, 가 (81) G Pref 가
 (81) (, 「 」) P2
 , 16 (88) 1
 Pref , 2 가 (81) G (86) 1 A
 , 2 Pref 4dB , 가 (81)
 G 1 , 가 (81) Pref 4dB
 , 2 (86) Pref 4dB
 , 3 가 (81) G 2 4dB
 (A - 4)dB
 , 3 Pref 4dB , 가 (81)
 dB (81) G (A - 4)dB , 가 (86) 2 8
 dB , 3 (81) Pref 8
 dB , 4 가 (81) G 3 8
 dB , 4 가 (81) G (A+4)dB
 , ± 8dB
 , ± 4dB , 가 (81) 가
 , 가 (81)
 , (88) 1 , 가 (81)
 , 17 ± 5.3dB , 8dB , 가 (81)
 , (88) 3dB , 가 (81) 18
 4dB 가, 7dB 8dB

(81)

가

A/D
가

(82)

가

가

, A/D

(82)

가

60 70msec

SN 가

, SN 가

SN

A/D

가

, 가

A/D

가

, 가

가

A/D

가

, A/D

가

가

가

, 가

A/D

, A/D

A/D

, 가

가

, 가

, 가 A/D

가

, 가

	가		가	A/D	가
1	1				
2					
3					
4	가				
5	가				
6					
7	2		DSP		
8	가				
9					
10					
11	3		DSP		
12					
13	4		DSP		
14					
15					
16	가				
17	가				
18	가				

1

1 (1) (2) (1) (2)
 (1) (1) (2) (3)
 (3) (4) (4)
 (5)

2 (4) (4) (3)
 (5)

al Processor: (4) (12)] , 가 (10), A/D (11) DSP[Digital Sign (13)
 (10) A/D (11) (10) (4) (13)
 Pref . 가

A/D (11) , -5V +5V . A/D (11)
 8 (-128 127) . A/D (11)
 DSP(12)

DSP(12) A/D (11) 가 (10) G
 가 1 (14) A/D (11) 가 2 , DSP(12) 가 (10)
 (16) (16) ROM (15) , DSP(12)
 . DSP(12) (16) , DSP(12)
 (5) (17) 가 , (17)
 (5)

3 . DSP(12) A/D (11)
 Pout Pref , DSP
 (12)

DSP(12) A/D (11) (S1),
 Pout (S2). , DSP(12) (10msec)
 Pout .
 , DSP(12) Pout Pref Pout (S3).
 , DSP(12) Pref Pout
 Pout , Pout가 Pref , Po
 ut , Pout가 Pref Pout .

, Pout Pout Pout가 Pref Pref , DSP(12) , Pou
 t Pout Pout가 Pref Pout (S4 S8).

 Pout Pout 1 1 2 2 . 1 1
 Pout가 0 . 2 2 Pout가 0
 . 1 1 0 1 1 2 2 2 2 2 0
 1 . 1 1 1 2 2 0 < 2 < 1 1 . 2 2 1.0 0.5
 . , 1 1 2 2

 DSP(12) Pout (S4). Pout가 , DSP(12)
 Pout 1 1 (S5). , DSP(12) 1 (10) (S9).
 (S6). DSP(12) 가

 , Pout가 , DSP(12) Pout 2 2 (S7). ,
 DSP(12) 2 (S8). 2 2 1 1
 . DSP(12) 2 Pout 가 , 2 1
 (10) (S9).
 가 (10) 1 2 . , 가
 (10) 1 2 .

 , DSP(12) Pout가 Pout가 Pout가 Pref
 2 , Pout Pout가 가 , , Pout가 Pout가 ,
 , Pout가 Pout Pref , Pout 가 .

 , DSP(12) 가 (10) 가 Pout Pout
 , , 가 , DSP(12) 가 가 Pout
 , 가 , 가
 (10) Pamp . , 가

 4 (a), 4 (b) 4 (c) Pref (13)
 (, r) Pin P1, 가 G Pref 가
 (10) Pamp P2 DSP . 4

 1 Pin Pref , P1 0dB , 2
 G , 1 G AdB . 2 2 Pin 4dB Pa
 mp , 2 G 1 AdB , 2 가 (10) 3 G
 2 1 4dB . , (A - 4)dB .

, 3 Pin Pref 4dB , 3 G (A
 - 4)dB 가 (10) Pamp 8dB , 4 가
 (10) Pamp 가 , 1 , 4dB
 , 4 G AdB .
 , 4 Pin Pref 4dB , 4 G AdB
 , 8dB 가 (10) Pamp Pamp Pref 4dB .
 1 ,
 , 가 (10) Pamp A/D Pin (11)가
 , 가 (10) Pamp 가 A/D (11)가
 5 1 A/D
 (11) 7 10msec 1 Pin 20dB , 가 (10) , Pa
 mp 가 「 」 , 1 2 1, 2 , 1, 2 0.5, 1.0 1 가
 「 」 . 5 가 (10) Pref .
 , DSP(12) ,
 , 가 ,
 , DSP
 6 (4) 가 (10), A/D (11), (20) (4) (21)
 . (21) (22), (23), (24), (25), (26) (2)
 7)
 (22) A/D (11) Pout (23)
 Pout Pref Pout (24) Pout
 , (26) Pout 1 1 2 2 Pout
 (25) . (25) Pout , Pout가
 1 1 (26) , Pout가 Pout 2 2 가
 (26) . (27) Pout , 가

(10)

2

7 DSP(12) S4 S8

7 T1 T3 , 3

1 Pout Pref Pout 1 1 2 Pout

2 DSP(12) Pout Pref Pout , Pmax(, Pma

x = +3dB : 1 Pout (T1 T3). , DSP(12) Pout가 Pmax Pmax

Pout (T1). Pout가 Pmax , DSP(12) Pmax

Pout (T2). Pout가 Pmax , DSP(12)

Pout (T3).

x Pout가 Pmax (10) Pamp Pref Pout가 Pma

(10) 가 (10) Pamp

8 8 (a), 8 (b) 8 (c) 4 가 , P1, G P2 .

1 Pin Pref P1 0dB , 2 Pin 4dB

G 1 G AdB . 2 가 (10)

Pamp 1 4dB . 3 Pout (A - 4)dB 가

G

- 4)dB , 가 Pin Pref 4dB , 3 G (A

x Pamp 가 . , 4 가 Pout Pma

4 가 Pin Pref 4dB , 4 G (A

- 1)dB , 4 가 (10) Pamp Pref 3dB . ,

8dB , 가 (10) Pamp

2 , , 1 가 , , 가 (10) Pout . , 2 , 가 DSP , 9 (4) 6 (24), (25) (26) (4) (30) (23) Pmax (27) (30) Pmax Pout , Pmin Pmax Pmin(2) Pmin Pref Pmax Pref , 10 Pmin 10 U1 U7 3 S4 S8 DSP(12) Pout Pref Pout , Pout DSP(12) DSP(12) Pout가 (U1). Pout가 Pout가 Pamp가 Pref 가 (10) 가 , DSP(12) Pout (U2 U4). Pout가 , DSP(12) Pout가 Pmax (U2). Pout가 DSP(12) Pout가 Pmax Pmax (U3). Pout가 DSP(12) Pout가 Pmax 가 , DSP(12) Pmax (U4). U1 Pout가 , 가 (10) Pamp가 Pref 가 (10) 가 DSP(12) Pout (U5 U7). , DSP(12) Pout가 Pmin (U5). Pout가 Pmin , DSP(12) Pout가 Pmin Pmin 가 , DSP(12) Pout (U6). Pout가 Pmin (U7). Pout가 Pmin 가 3 11 3 DSP

2 , Pref Pout Pout Pmax
 Pout가 , A/D (11)가 , 3
 Pout가 , A/D
 (11)

, DSP(12) 3, 6 10
 Pin , DSP(12) Pin (V1). , DSP(12)
 , DSP(12) A/D (11) 가
 , DSP(12) A/D (11)가 Pin

DSP(12) 3 Pout Pref Pout
 , A/D (11)가 (V2). , DSP(12) Pout가
 Psat A/D (11)가
 Pout Pref
 Pout가 Psat , DSP(12)
 3 S4 7 T1 10 U1
 , DSP(12) Pref Pref (V3).
 Pin (Pref - Pin)dB

DSP(12) 가 (10) (V4). , 가
 (10) Pin Pin Pref
 가 (10) Pref , DSP(12) V3

, Pout가 Psat , A/D (11) , DSP
 (12) 3 S4 7 T1 10 U1

Pin 3 , A/D (11)가 Pref
 , A/D (11)가 (11)가
 Pref (10) Pam
 1 , A/D (11)가 1 A/D (11)

DSP(12)

12 (4) 9 (40) (41)
 (40) 가 (10) Pin
 Pin (41)

Pin (41) , (23) Pout (40)
 , Pref (41) Pin Pout가 Psat (27) (27)
 4
 13 4 DSP
 3 , Pout Pref 4 Pout A/D (11)가 A/D (11)가
 , DSP(12) Pin (W1). , DSP(12) A/D (11)
 8 A/D (11) A/D (11) , +127 (W2).
 3 가 , 3 S4 , A/D (11)가 7 T1 10 , DSP(12)
 (W3), , DSP(12) 가 Pref (10) (W4).
 , A/D (11) , DSP(12) , 4 S4 , A/D (11) U1
 U1 7 T1 10
 4 , A/D (11)가 Pin
 , A/D (11) , 가 (10) Pamp Pref
 DSP(12)
 14 (4)
 (51) 9 A/D (11) (40) (50) A/D (51)
 (51) (51) (50) (11)가
 (50) Pref 3 Pin
 A/D (11) A/D (11) A/D (11)

, (50) A/D (11) 가 A/D (11)
가 -5V +5V , A/D (11)가
가 +5V A/D (11)가

2) (1) , , (

가

, 가 , , 가
, 가 , 가 A/D 가 , 가

, 가 , 가 A/D 가

(57)

1.

가 A/D , 가 ,

2.

가 A/D , 가 ,

가 , 1

가 2 , 1

1 2 가

3.

2 ,

1 1 1 ,

2 1 2 2

4.

2 ,

1 1 1

2 2 1 2

5.

1 4 ,

가 ,

A/D 가 ,

A/D 가 , 1 2 ,

가

6.

5 ,

A/D 가 A/D

A/D 가

7.

가 A/D 가 , A/D 가

8.

가

가

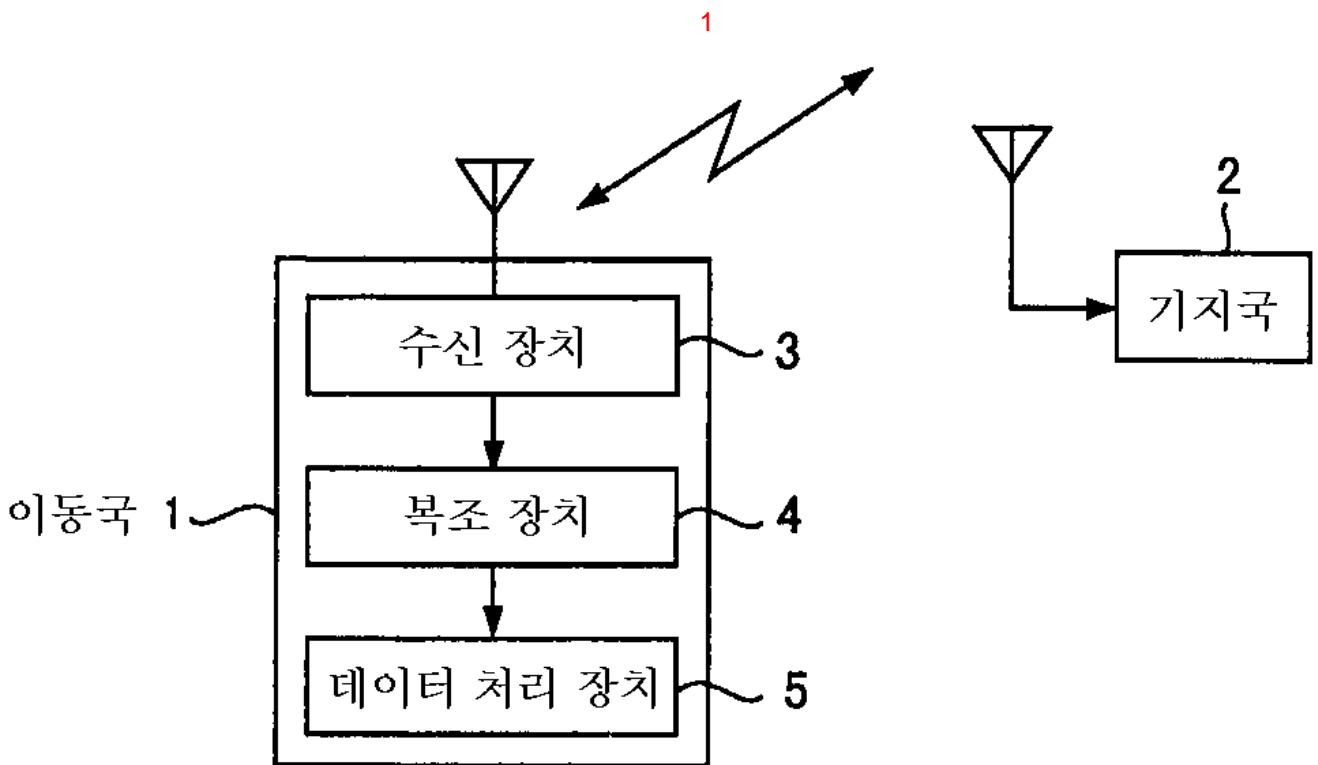
가

A/D

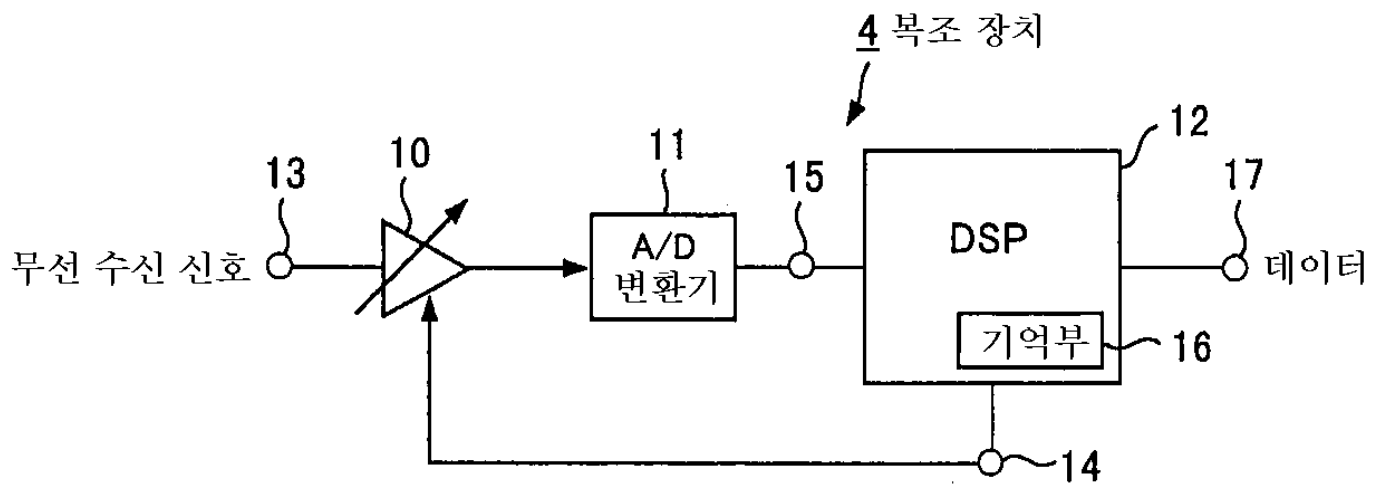
A/D

A/D

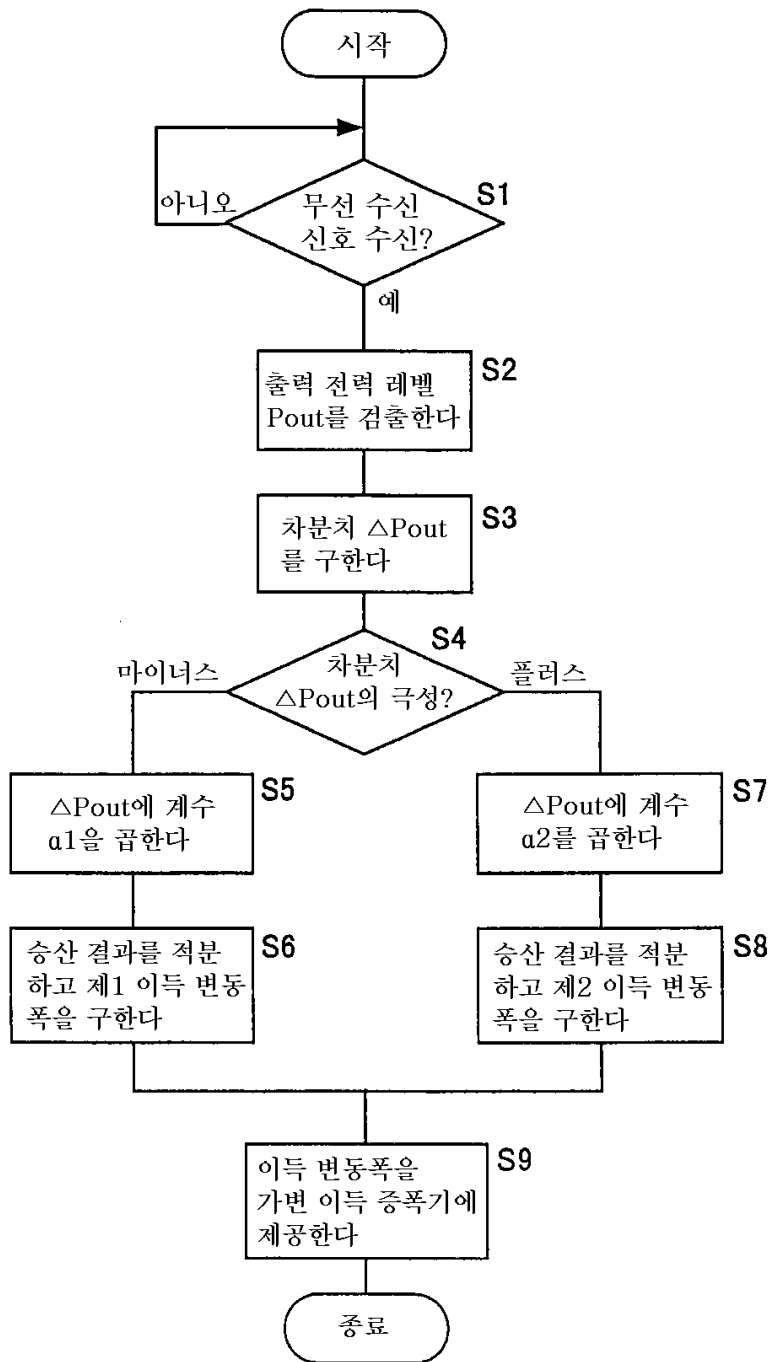
가

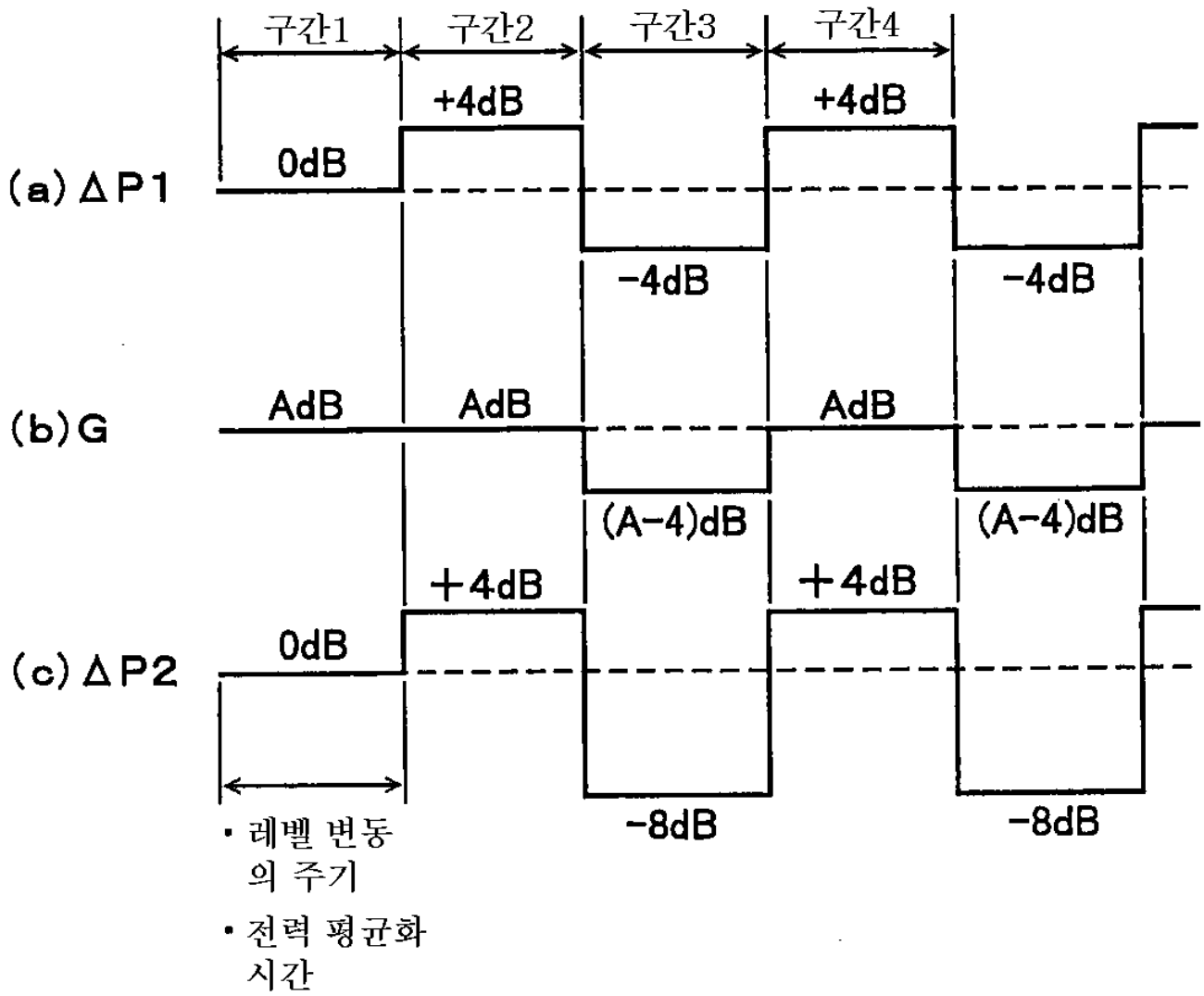


2

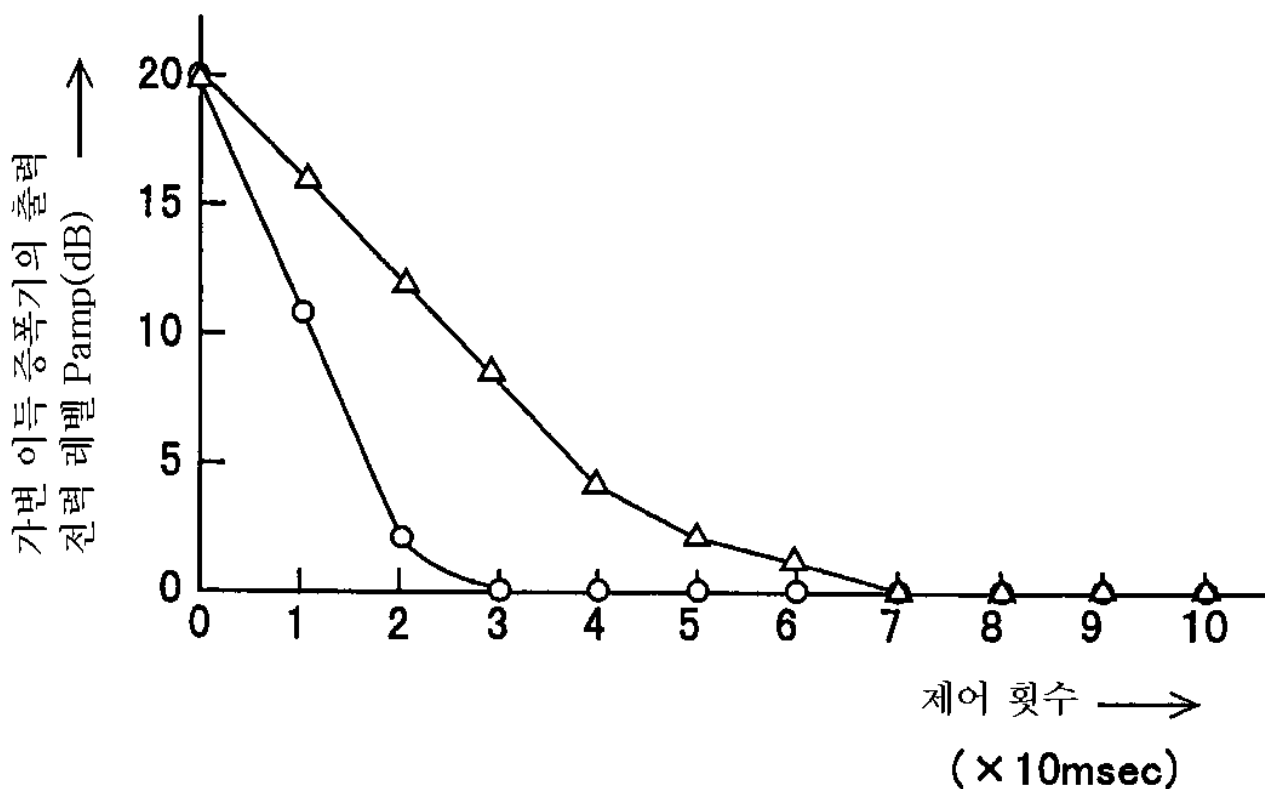


3

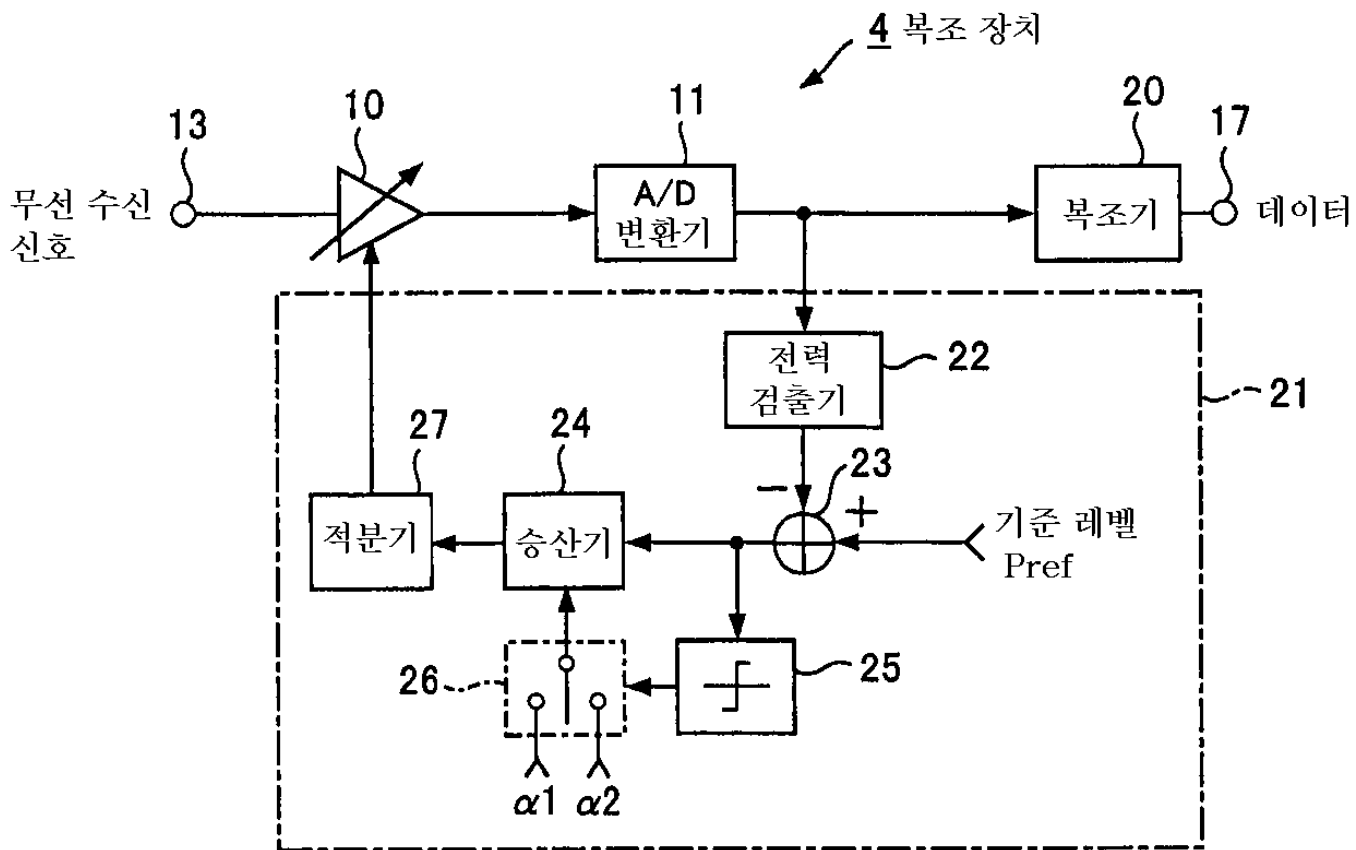


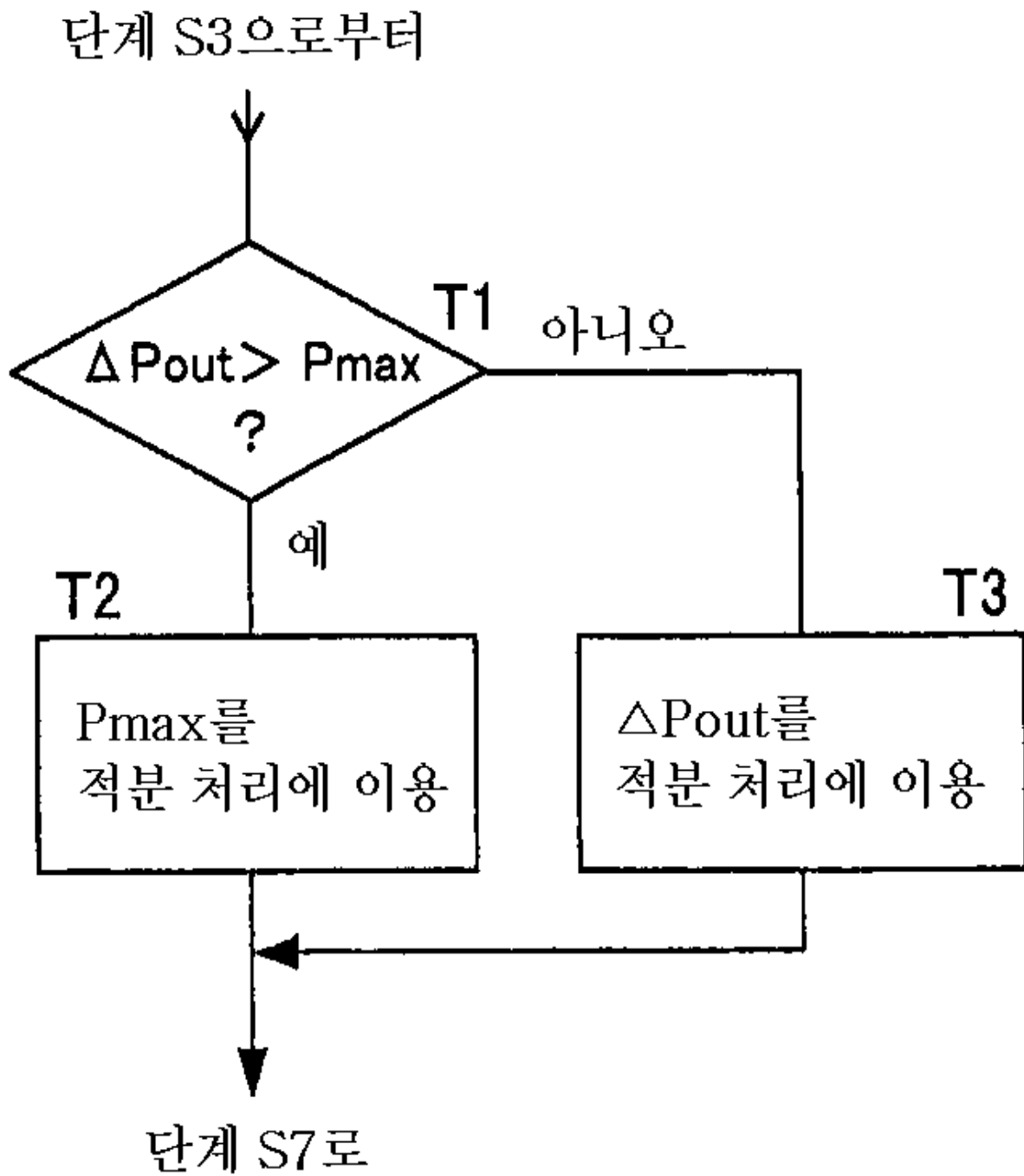


5

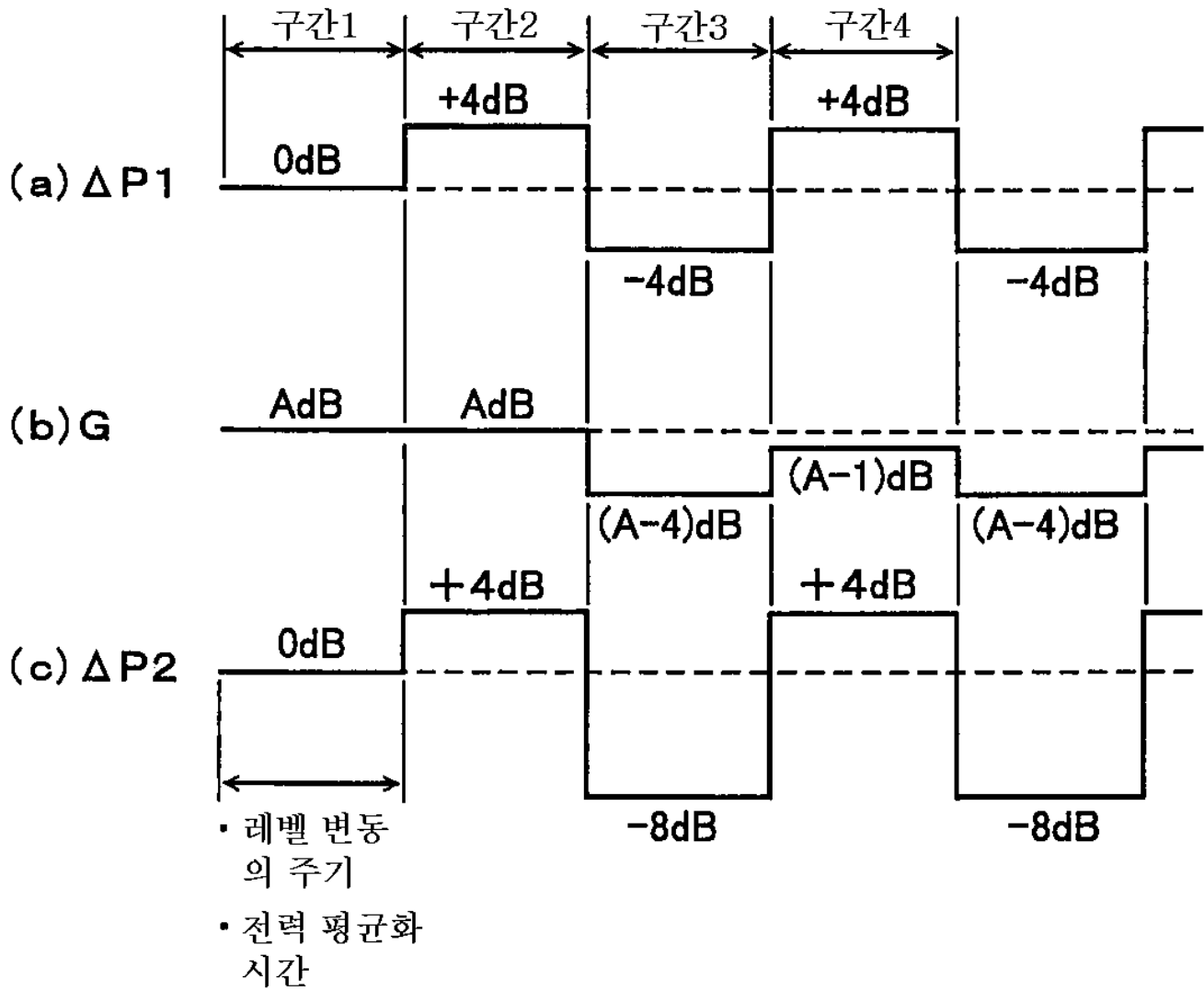


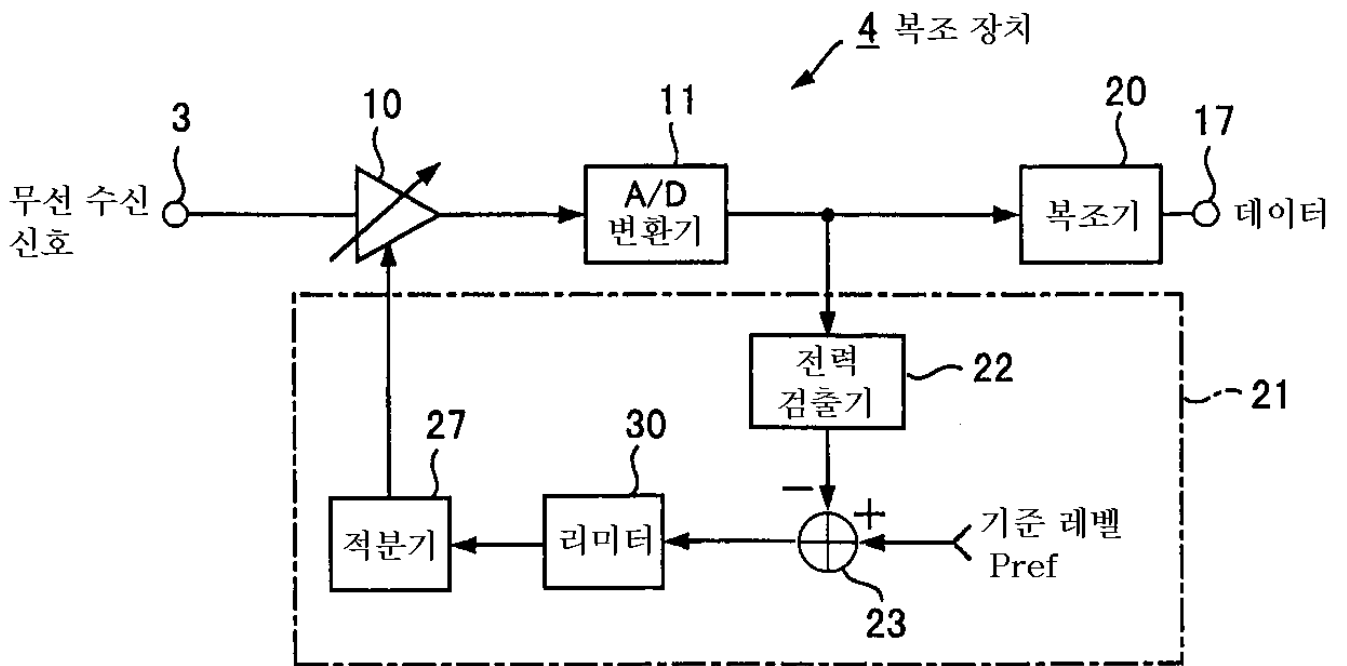
6



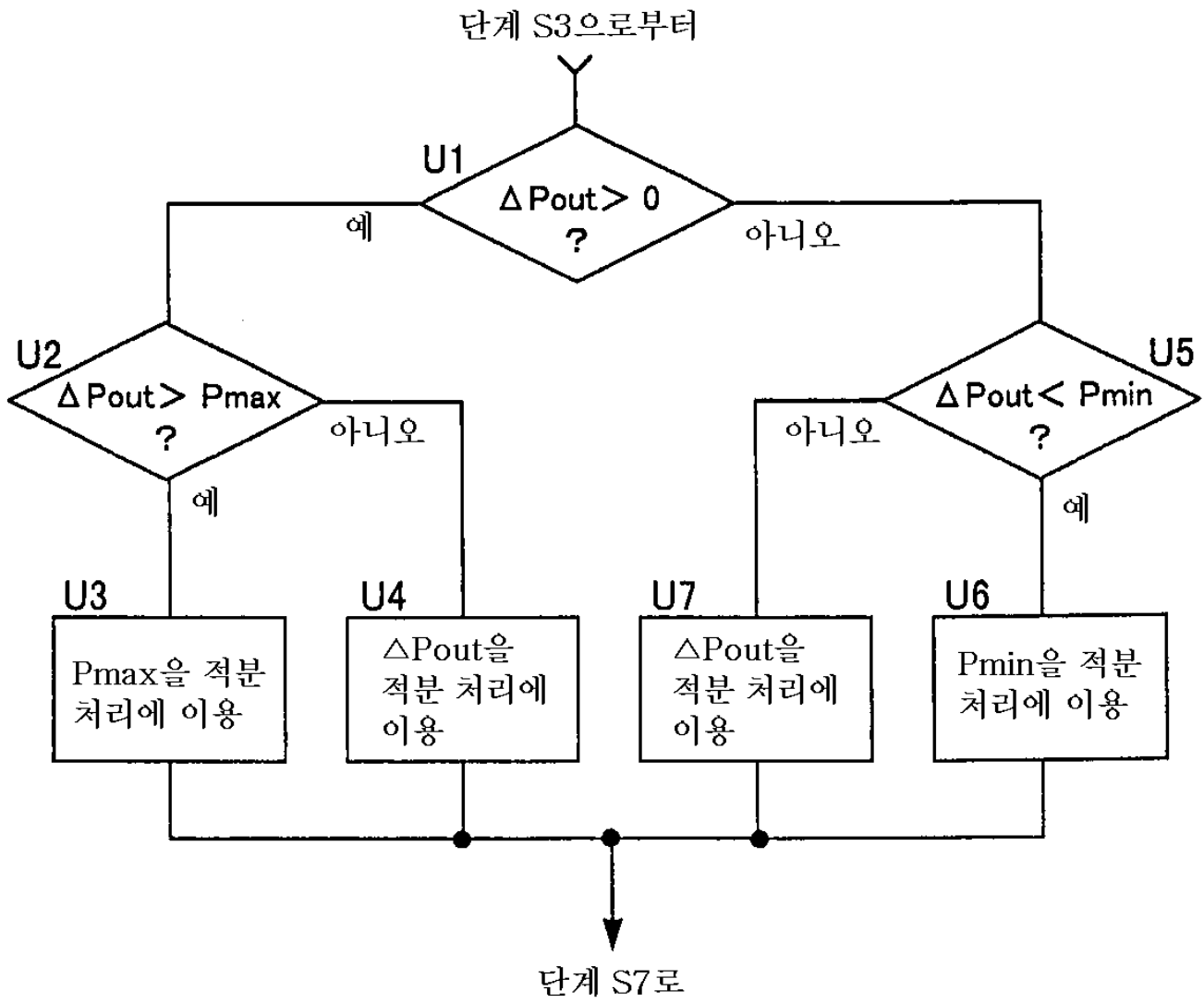


8

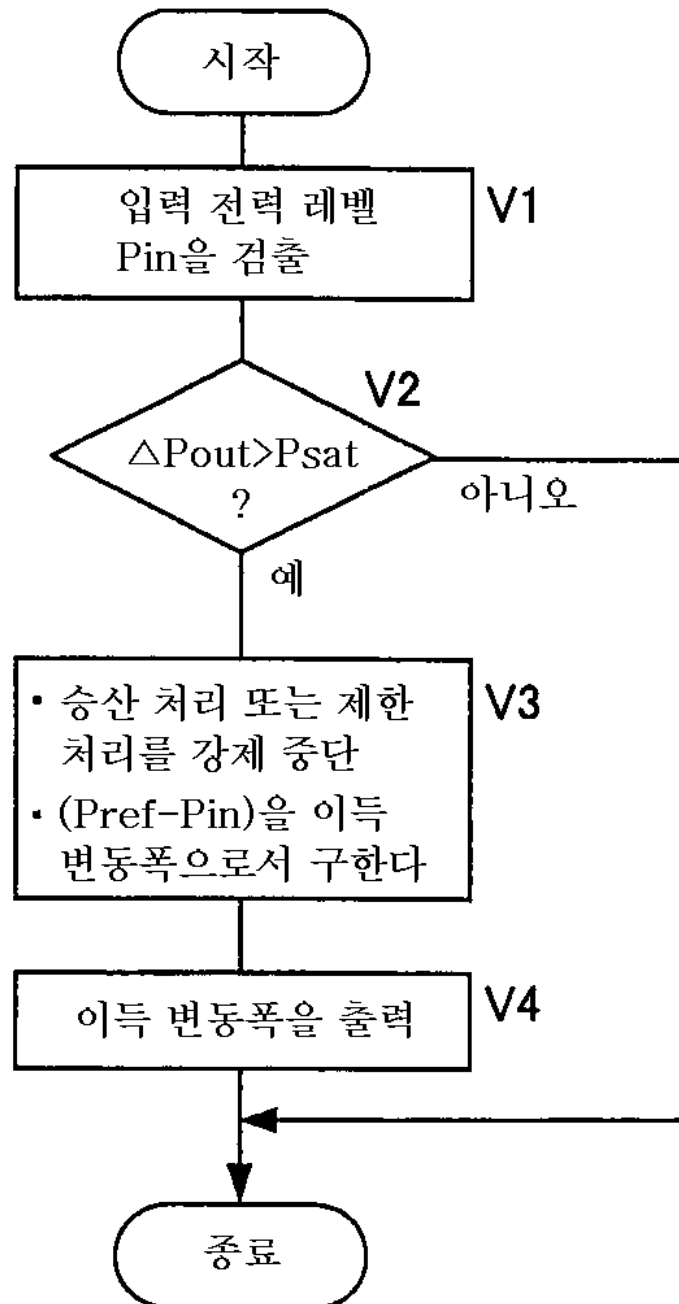




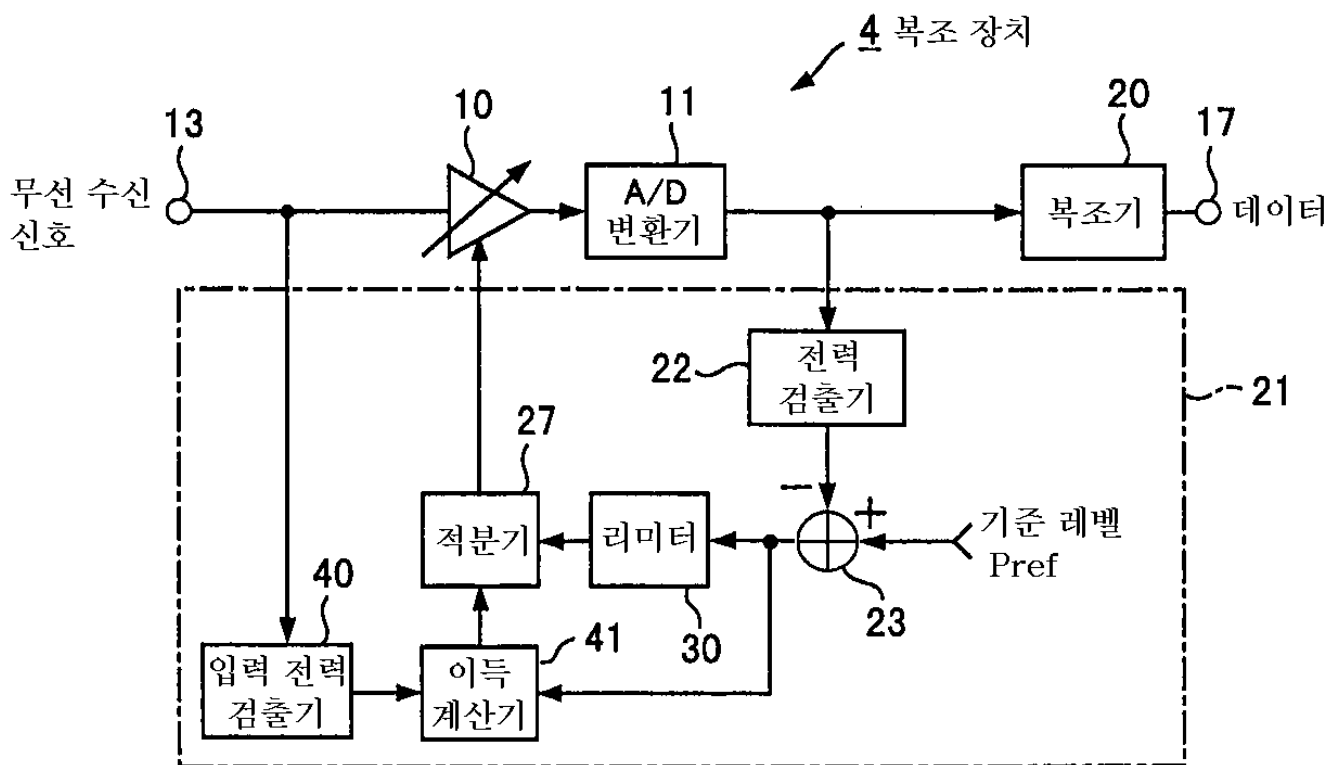
10



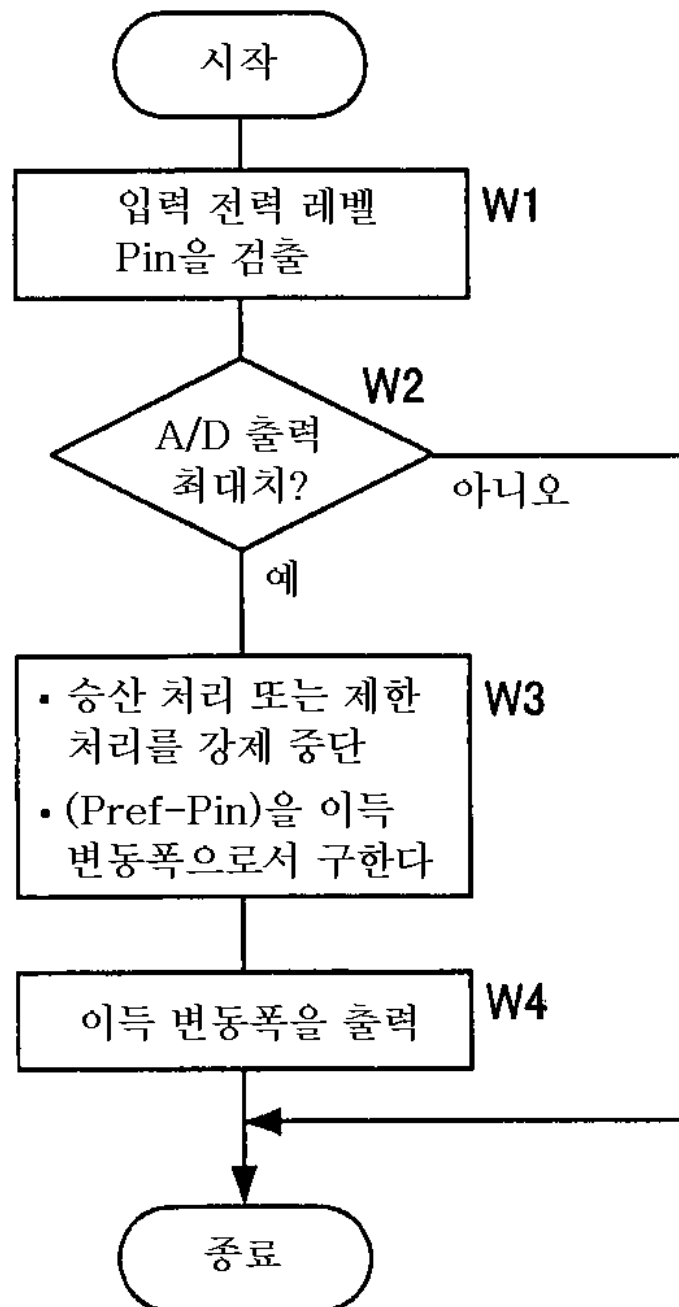
11



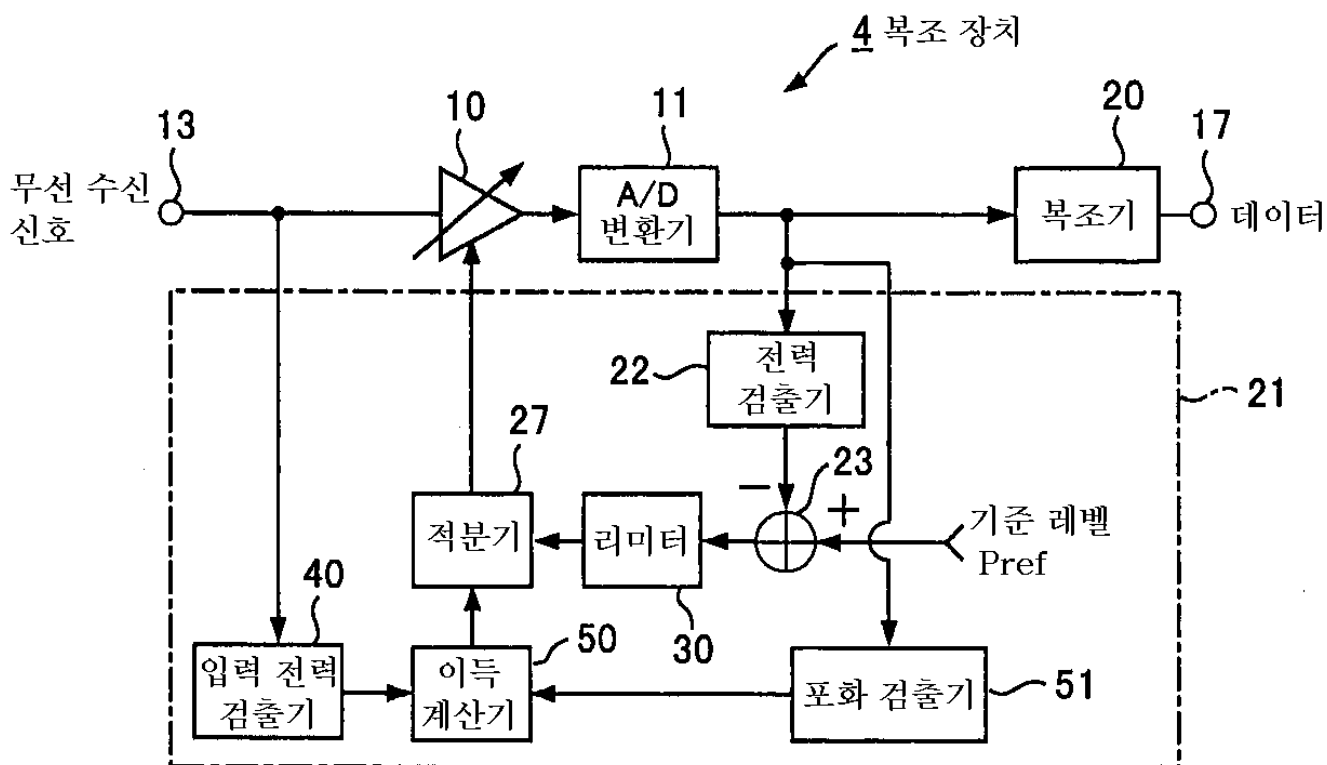
12



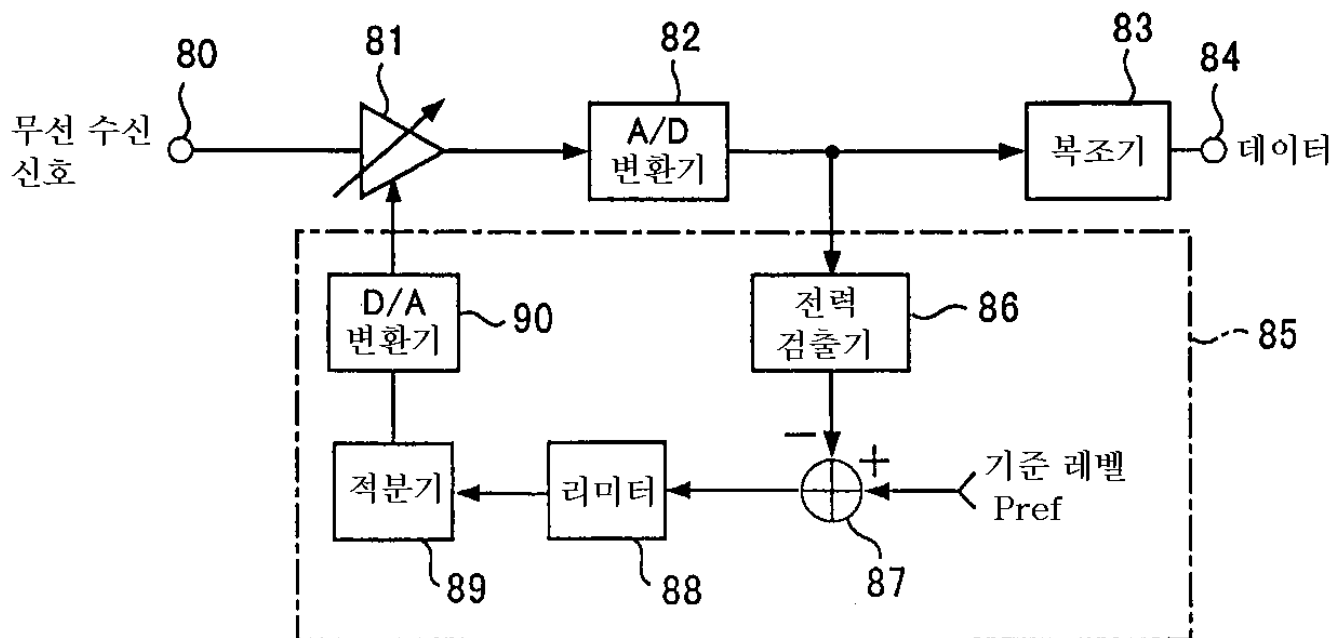
13

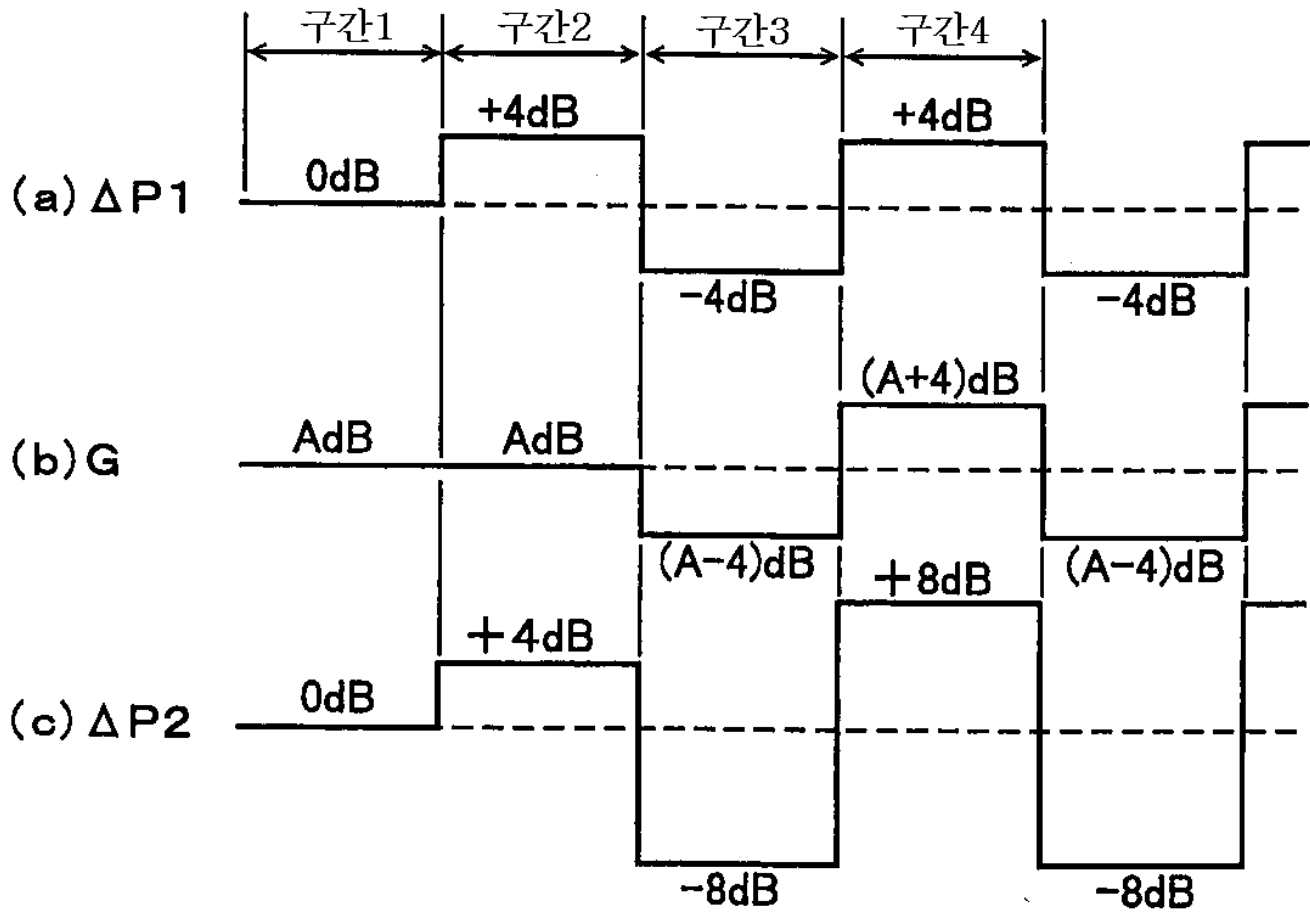


14

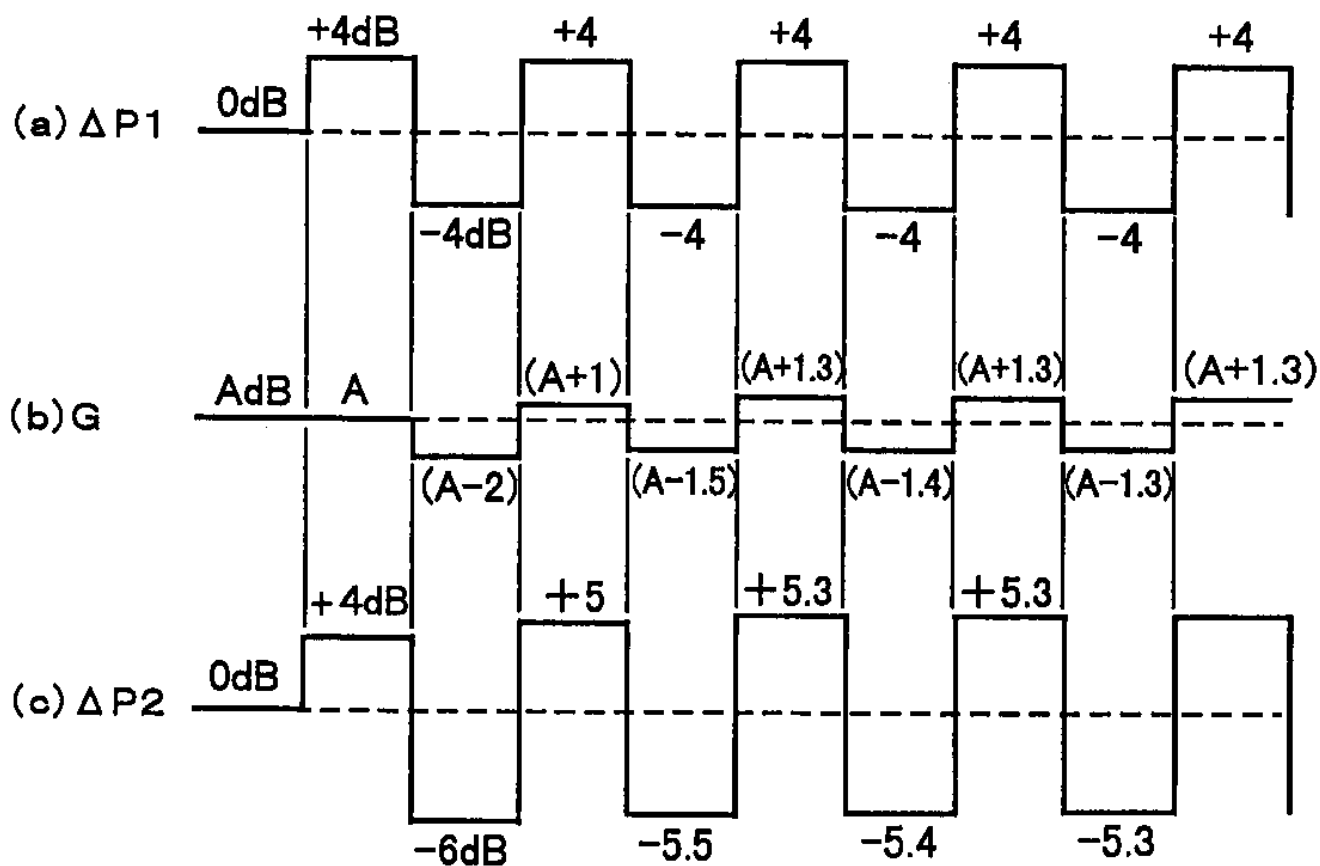


15





17



18

