



(19)中華民國智慧財產局

(12)設計說明書公告本

(11)證書號數：TW D220689 S

(45)公告日：中華民國 111 (2022) 年 08 月 21 日

(21)申請案號：110305731

(22)申請日：中華民國 110 (2021) 年 10 月 22 日

(51)LOC.(13)Cl.：15-01

(71)申請人：錡明工業股份有限公司 (中華民國) (TW)

臺中市大里區草堤路 100 巷 21 號

(72)設計人：邱瑞滄 (TW)

(56)參考文獻：

TW M384943

CN 300739051

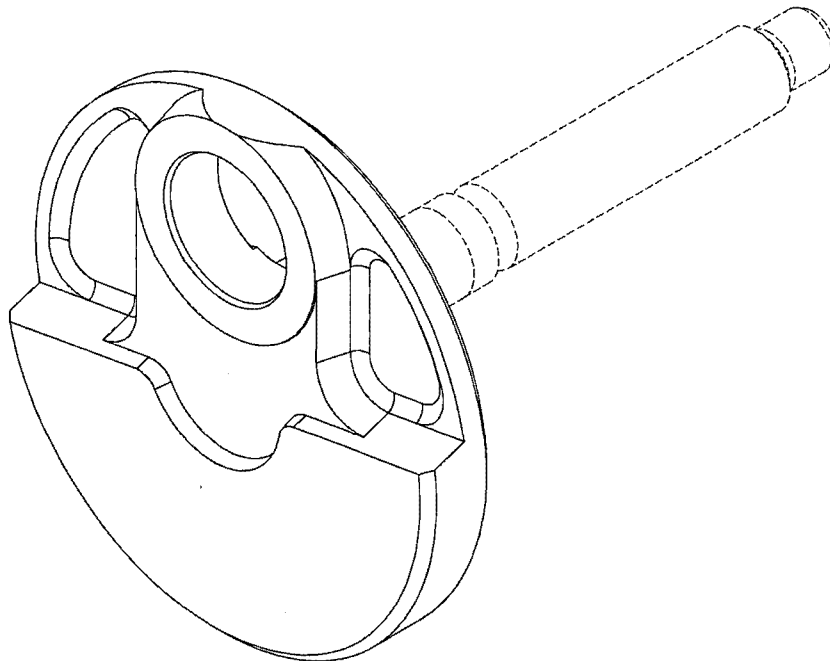
審查人員：張雅筑

圖式數：8 共 9 頁

(54)名稱

曲軸之部分 (六)

代表圖：



立體圖(代表圖)

# 設計專利說明書 公告本

(本說明書格式、順序，請勿任意更動，※記號部分請勿填寫)

## 【設計名稱】(中文/英文)

曲軸之部分(六)

## 【物品用途】

【0001】 本創作係關於活塞引擎的曲軸。

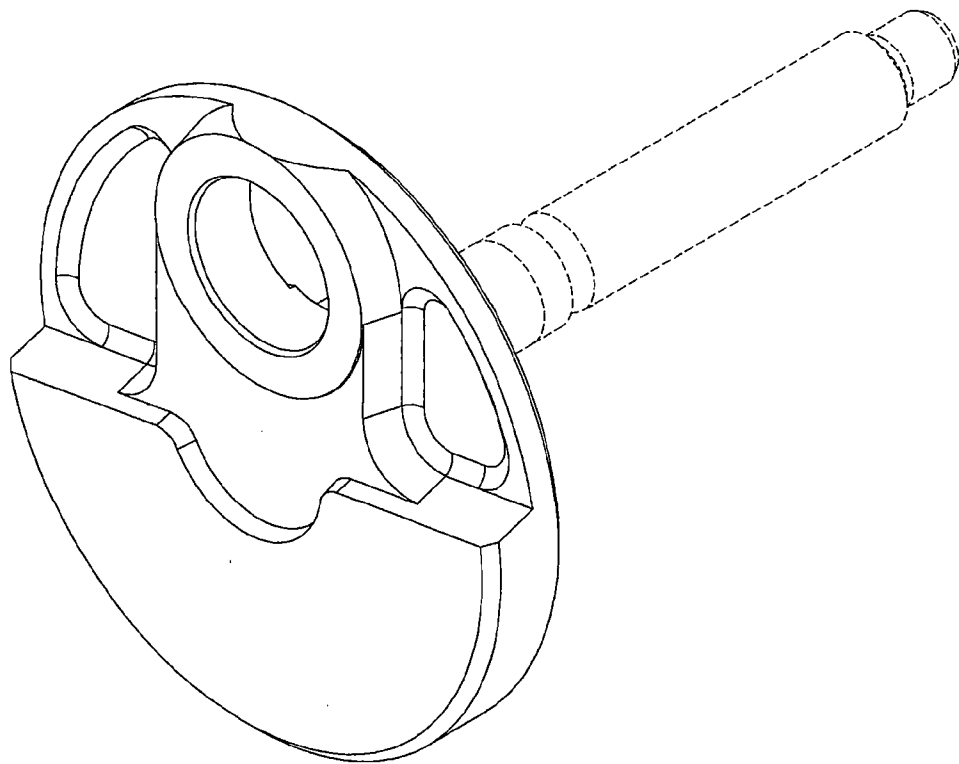
## 【設計說明】

【0002】 本創作係關於一種曲軸創新設計，其於偏心盤的偏心孔兩旁部位，各設一不相稱三邊凹槽，盤面下半部設為一浮升平台，於台側緣相對偏心孔處設一相應凹弧，達到創新線條造型設計。

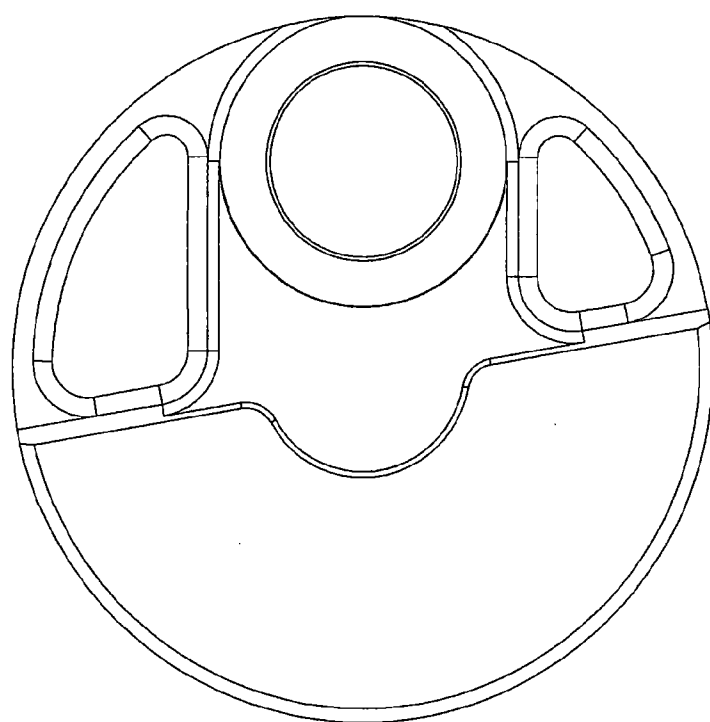
【0003】 圖式虛線部分，為本案不主張設計之部分。

# 圖式

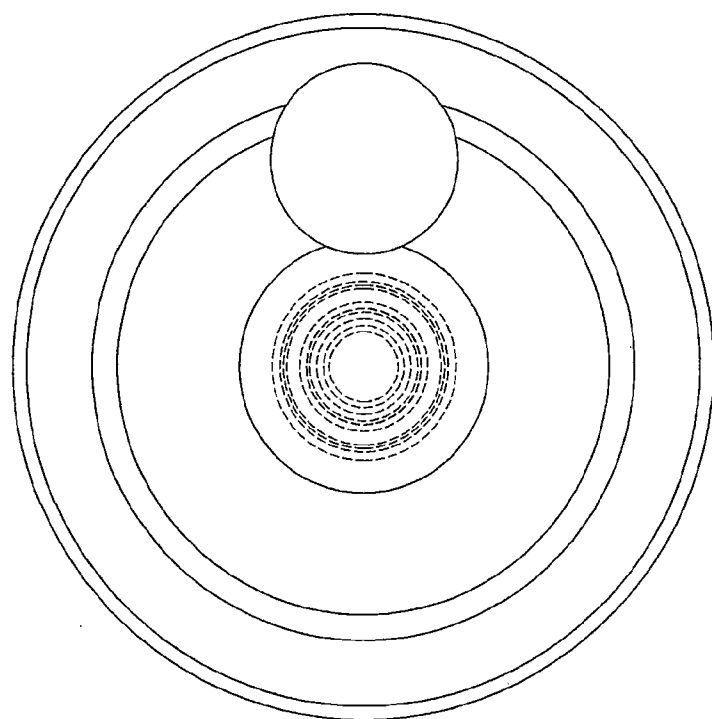
(指定之代表圖，請單獨置於圖式第1頁)



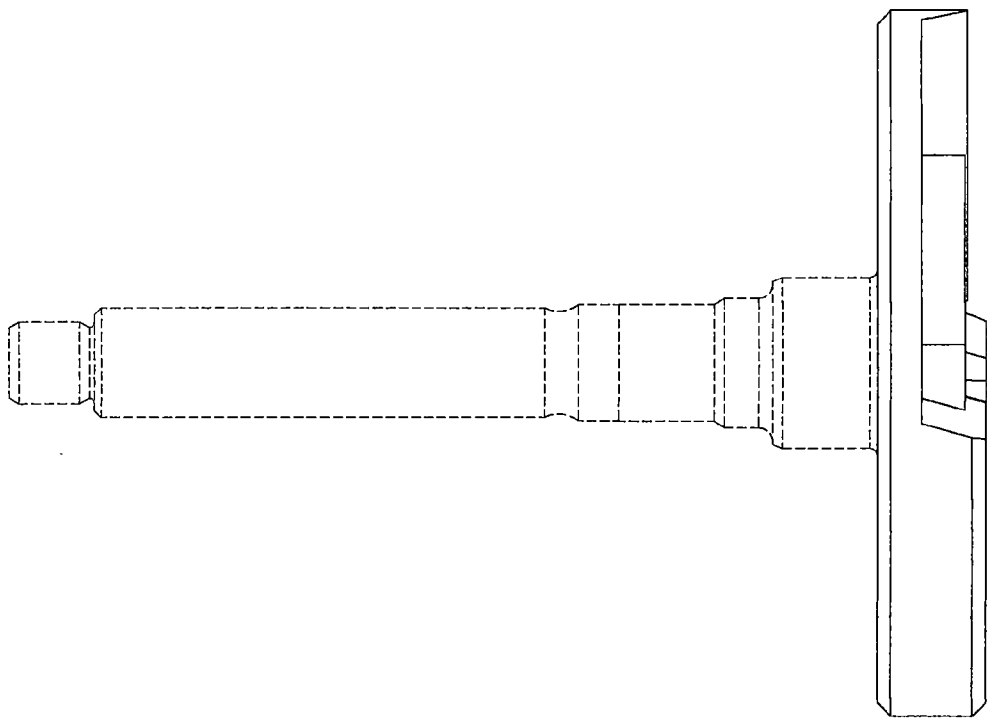
立體圖(代表圖)



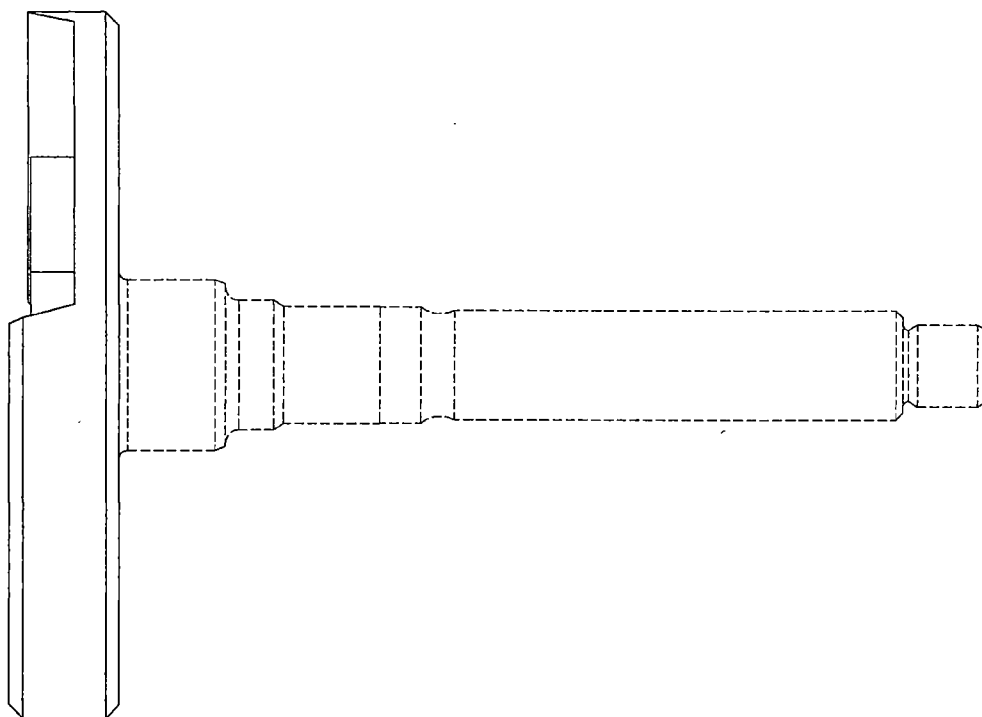
前視圖



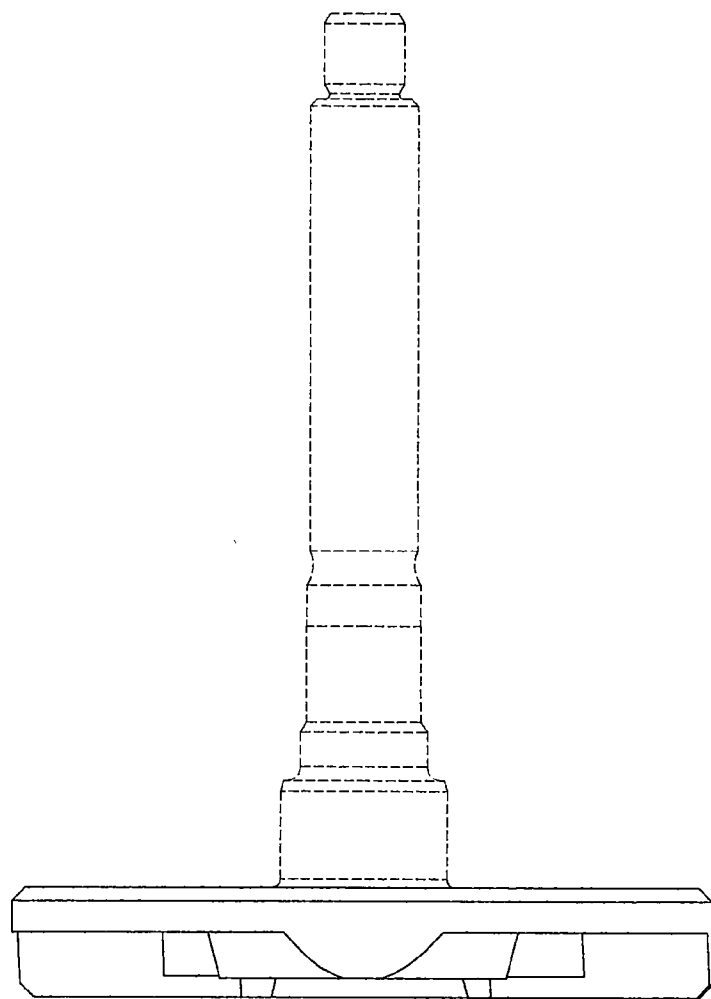
後視圖



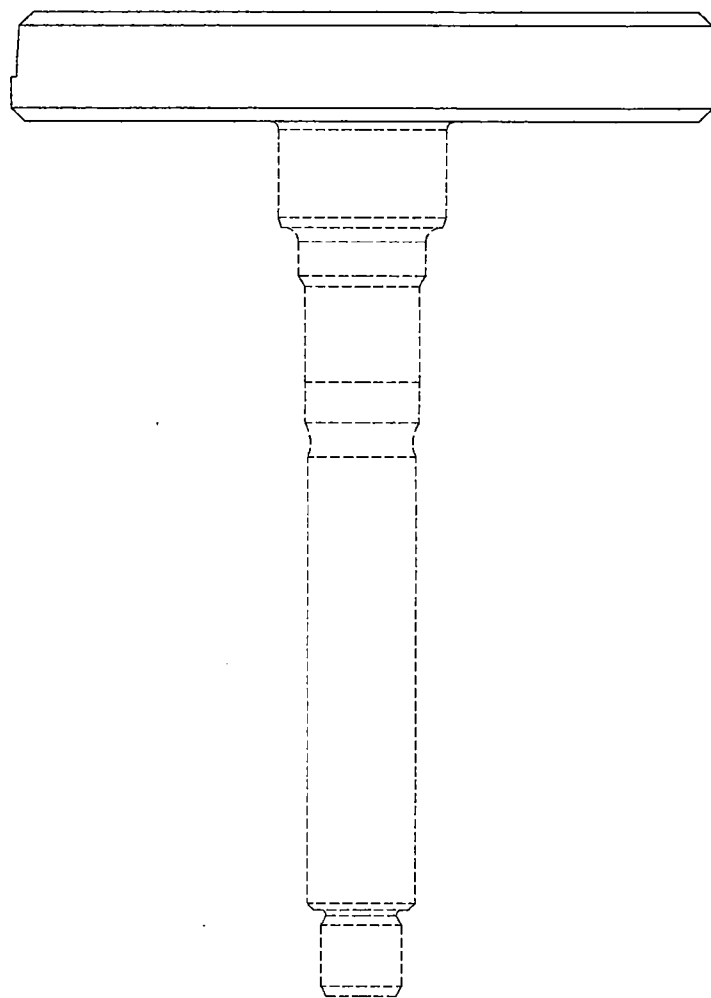
左側視圖



右側視圖

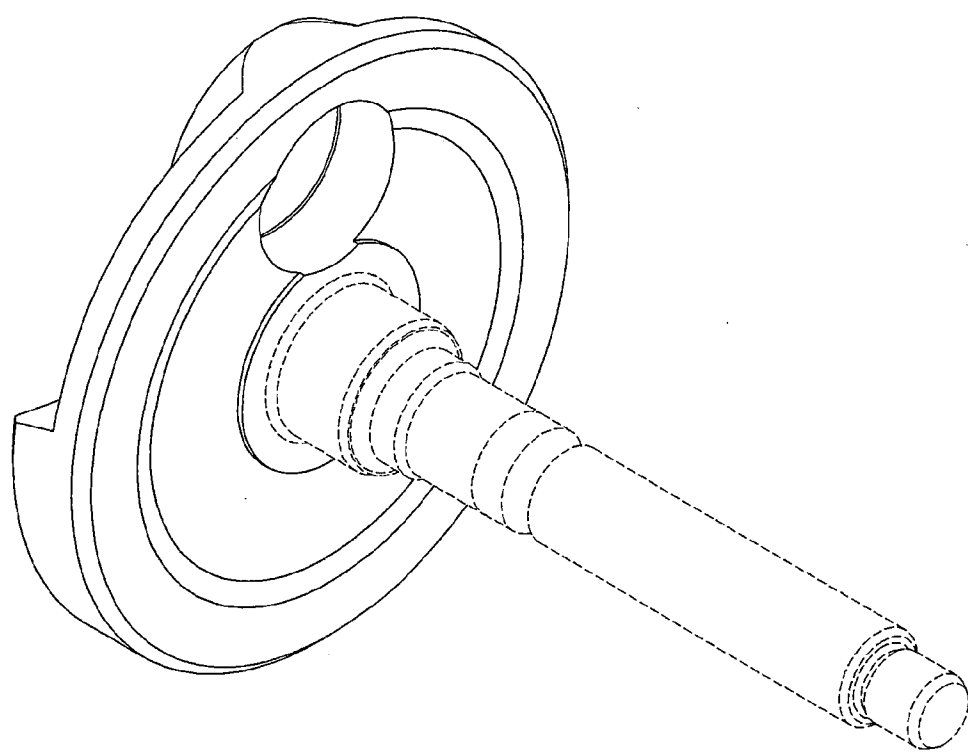


俯視圖



仰視圖

...



...

另一角度之立體圖

...