



(12)发明专利

(10)授权公告号 CN 105805865 B

(45)授权公告日 2020.10.02

(21)申请号 201410855559.2

F25B 21/02(2006.01)

(22)申请日 2014.12.31

F24C 15/20(2006.01)

(65)同一申请的已公布的文献号

申请公布号 CN 105805865 A

(56)对比文件

CN 203744338 U,2014.07.30

CN 103838334 A,2014.06.04

CN 203744339 U,2014.07.30

(43)申请公布日 2016.07.27

(73)专利权人 青岛海尔智能技术研发有限公司

地址 266101 山东省青岛市崂山区海尔路1号

审查员 郭天文

(72)发明人 高希成 王定远 刘杰 栾明业

孙珺超 裴玉哲

(74)专利代理机构 北京汇泽知识产权代理有限公司

11228

代理人 张瑾

(51)Int.Cl.

F24F 5/00(2006.01)

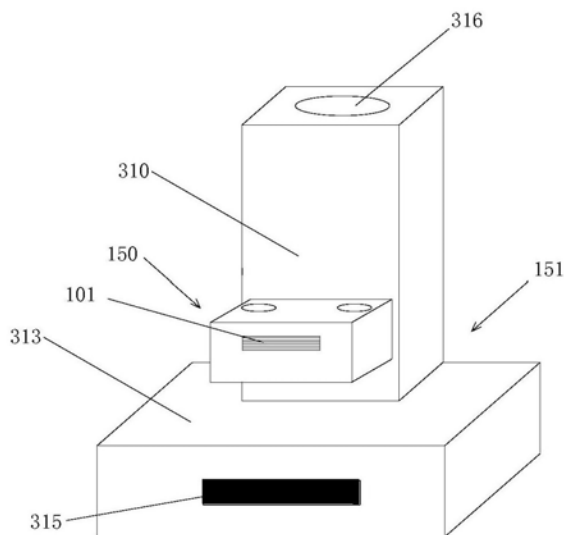
权利要求书2页 说明书13页 附图9页

(54)发明名称

半导体制冷模块的侧面安装方法

(57)摘要

本发明公开一种半导体制冷模块的侧面安装方法,该半导体制冷模块主要由第一换热系统、第二换热系统、半导体制冷片 and 外壳构成,所述外壳围成中空腔,所述半导体制冷片包括第一工作表面和第二工作表面;所述中空腔被纵向设置的至少一个隔板,分割为至少两个腔室;所述半导体制冷片被限制于部分腔室内,和/或所述半导体制冷片的第一工作表面和第二工作表面被分别限制于不同的腔室内;所述方法包括,将所述外壳集成到抽油烟机主烟道外壳上的步骤。通过将两个换热系统的物理隔离,提高能量利用效率。



1. 一种半导体制冷模块的侧面安装方法, 该半导体制冷模块主要由第一换热系统(120)、第二换热系统(121)、半导体制冷片(106)和外壳(100)构成, 所述外壳(100)围成中空腔(107), 所述半导体制冷片(106)包括第一工作表面和第二工作表面; 所述中空腔(107)被纵向设置的至少一个隔板(122), 分割为至少两个腔室; 所述半导体制冷片(106)被限制于部分腔室内; 所述第一换热系统(120)包括所述半导体制冷片(106)的第一工作表面和第一翅片(109); 所述第二换热系统(121)包括所述半导体制冷片(106)的第二工作表面和第二翅片(110); 所述第一翅片(109)和所述第二翅片(110)被限制于不同的腔室内; 每个限制有第一翅片(109)或第二翅片(110)的腔室, 在所述外壳(100)对应设有出风口和进风口, 其特征在于, 在限制有所述半导体制冷片(106)的腔室内设有支撑体(115), 所述支撑体(115)顶面设容纳槽, 所述半导体制冷片(106)的第二工作表面容纳于所述容纳槽内, 所述支撑体(115)为热的不良导体, 所述支撑体(115)设有热管孔, 所述第二工作表面通过贯穿所述热管孔的热管(111)而与所述第二翅片(110)热接触; 所述方法包括, 将所述外壳(100)集成到抽油烟机主烟道外壳(310)上的步骤。

2. 权利要求1所述侧面安装方法, 其特征在于, 所述将所述外壳(100)集成到抽油烟机主烟道外壳(310)上是指, 将外壳(100)集成到抽油烟机主烟道外壳(310)上正前方。

3. 权利要求1所述侧面安装方法, 其特征在于, 所述将所述外壳(100)集成到抽油烟机主烟道外壳(310)上是指, 将外壳(100)粘接于主烟道外壳(310), 或使用松紧环将半导体制冷模块固定于主烟道外壳(310)。

4. 权利要求1所述侧面安装方法, 其特征在于, 所述外壳(100)与所述抽油烟机水平外壳(313)之间的距离为 $n$ , 其中,  $n$ 大于零。

5. 权利要求1所述侧面安装方法, 其特征在于, 所述中空腔(107)被纵向设置的一个隔板(122), 分割为两个腔室, 所述半导体制冷片(106)被限制于其中一个腔室内。

6. 权利要求5所述侧面安装方法, 其特征在于, 所述第一换热系统(120)包括半导体制冷片(106)的第一工作表面、第一翅片(109)、第一进风口(102)、第一风扇(108)和第一出风口(101); 所述第二换热系统(121)包括半导体制冷片(106)的第二工作表面、热管(111)、第二翅片(110)、第二风扇(112)、第二进风口(113)和第二出风口(114)。

7. 权利要求6所述侧面安装方法, 其特征在于, 所述第一出风口(101)和所述第二出风口(114), 一个被设置于所述外壳(100)的前侧面, 另一个被设置于所述外壳(100)的顶面、底面、后侧面、左侧面或右侧面; 所述第一进风口(102)被设置于顶面、底面、后侧面、左侧面或右侧面; 所述第二进风口(113)被设置于顶面、底面、后侧面、左侧面或右侧面。

8. 权利要求1所述侧面安装方法, 其特征在于, 所述中空腔(107)被纵向设置的两个隔板(122), 分割为三个腔室。

9. 权利要求8所述侧面安装方法, 其特征在于, 所述半导体制冷片(106)被限制于中间的腔室内;

所述第一换热系统(120)包括所述半导体制冷片(106)的第一工作表面和第一翅片(109);

所述第二换热系统(121)包括所述半导体制冷片(106)的第二工作表面和第二翅片(110);

所述第一翅片(109)被限制于中间的腔室, 所述第二翅片(110)包括两组翅片, 分别被

限制于两侧的腔室内；

每个腔室,在所述外壳(100)对应设有出风口和进风口。

10. 权利要求9所述侧面安装方法,其特征在于,所述第一换热系统(120)包括半导体制冷片(106)的第一工作表面、第一翅片(109)、第一进风口(102)、第一风扇(108)和第一出风口(101);所述第二换热系统(121)包括半导体制冷片(106)的第二工作表面、热管(111)、第二翅片(110)、第二风扇(112)、第二进风口(113)和第二出风口(114)。

11. 权利要求10所述侧面安装方法,其特征在于,所述第一出风口(101)和所述第二出风口(114)中,一个被设置于所述外壳(100)的前侧面,另一个被设置于所述外壳(100)的顶面、底面、后侧面、左侧面或右侧面;所述第一进风口(102)被设置于顶面、底面、后侧面、左侧面或右侧面;所述第二进风口(113)被设置于顶面、底面、后侧面、左侧面或右侧面。

## 半导体制冷模块的侧面安装方法

### 技术领域

[0001] 本发明涉及一种半导体制冷模块的侧面安装方法。

### 背景技术

[0002] 在厨房灶台边做饭烹饪是一件辛苦的家务劳动,特别是在夏天,原本炎热的天气加上灶具发出的热量,让厨房内工作环境十分严酷。

[0003] 为了解决厨房温度过高的问题,有人在厨房中安装风扇或者空调,然而风扇吹风制冷效果一般,而且会影响燃气灶正常工作,也存在安全隐患。由于厨房特殊的油烟环境,一般风扇使用一段时间后,风扇附着大量的油灰,很难清洗,也会造成厨房环境的污染。

[0004] 在厨房中安装空调设备,一方面存在成本问题,另一方面也会存在难以清洗的问题,空调换热器表面附着油烟后,还存在制冷效果下降的问题。

### 发明内容

[0005] 为了解决现有技术存在的,在厨房中使用空调成本较高,且难以清洗和温度调节效果低下等问题,本发明提供一种半导体制冷模块,并将其安装和应用到抽油烟机中。

[0006] 作为本发明的一个方面,涉及一种半导体制冷模块的侧面安装方法,该半导体制冷模块主要由第一换热系统、第二换热系统、半导体制冷片和外壳构成,所述外壳围成中空腔,所述半导体制冷片包括第一工作表面和第二工作表面;所述中空腔被纵向设置的至少一个隔板,分割为至少两个腔室;所述半导体制冷片被限制于部分腔室内,和/或所述半导体制冷片的第一工作表面和第二工作表面被分别限制于不同的腔室内;所述第一换热系统包括所述半导体制冷片的第一工作表面和第一翅片;所述第二换热系统包括所述半导体制冷片的第二工作表面和第二翅片;所述第一翅片和所述第二翅片被限制于不同的腔室内;每个限制有第一翅片或第二翅片的腔室,在所述外壳对应设有出风口和进风口,所述方法包括,将所述外壳集成到抽油烟机主烟道外壳上的步骤。

[0007] 具体地,所述将所述外壳集成到抽油烟机主烟道外壳上是指,将外壳集成到抽油烟机主烟道外壳上正前方。

[0008] 具体来讲,所述将外壳集成到抽油烟机主烟道外壳上是指,将外壳粘接于主烟道外壳,或使用松紧环将半导体制冷模块固定于主烟道外壳。

[0009] 作为优选,所述外壳与所述抽油烟机水平外壳之间的距离为 $n$ ,其中, $n$ 大于零。

[0010] 作为具体实施方式之一,所述中空腔被纵向设置的一个隔板,分割为两个腔室。

[0011] 作为具体实施例之一,所述半导体制冷片的第一工作表面和第二工作表面被分别限制于两个腔室内;所述第一换热系统包括所述半导体制冷片的第一工作表面和第一翅片;所述第二换热系统包括所述半导体制冷片的第二工作表面和第二翅片;所述第一换热系统和所述第二换热系统被分别限制于两个腔室内;每个腔室,在所述外壳对应设有出风口和进风口。

[0012] 具体地,所述第一换热系统包括半导体制冷片的第一工作表面、第一翅片、第一进

风口、第一风扇和第一出风口；所述第二换热系统包括半导体制冷片的第二工作表面、第二翅片、第二风扇、第二进风口和第二出风口。

[0013] 更具体地，所述第一出风口和所述第二出风口，一个被设置于所述外壳的前侧面，另一个被设置于所述外壳的顶面、底面、后侧面、左侧面或右侧面；所述第一进风口被设置于顶面、底面、后侧面、左侧面或右侧面；所述第二进风口被设置于顶面、底面、后侧面、左侧面或右侧面。

[0014] 作为具体实施方式之一，所述中空腔被纵向设置的两个隔板，分割为三个腔室。

[0015] 作为具体实施例之一，所述半导体制冷片被限制于中间的腔室内；所述第一换热系统包括所述半导体制冷片的第一工作表面和第一翅片；所述第二换热系统包括所述半导体制冷片的第二工作表面和第二翅片；所述第一翅片被限制于中间的腔室，所述第二翅片包括两组翅片，分别被限制于两侧的腔室内；每个腔室，在所述外壳对应设有出风口和进风口。

[0016] 具体地，所述第一换热系统包括半导体制冷片的第一工作表面、第一翅片、第一进风口、第一风扇和第一出风口；所述第二换热系统包括半导体制冷片的第二工作表面、热管、第二翅片、第二风扇、第二进风口和第二出风口。

[0017] 更具体地，所述第一出风口和所述第二出风口中，一个被设置于所述外壳的前侧面，另一个被设置于所述外壳的顶面、底面、后侧面、左侧面或右侧面；所述第一进风口被设置于顶面、底面、后侧面、左侧面或右侧面；所述第二进风口被设置于顶面、底面、后侧面、左侧面或右侧面。

[0018] 作为具体实施例之一，所述半导体制冷片的第一工作表面被限制于一侧腔室内，第二工作表面被限制于中间腔室内；所述第一换热系统包括所述半导体制冷片的第一工作表面和第一翅片；所述第二换热系统包括所述半导体制冷片的第二工作表面和第二翅片；所述第一翅片被限制于一侧腔室，所述第二翅片包括两组翅片，分别被限制于中间腔室内和另一侧腔室内；每个腔室，在所述外壳对应设有出风口和进风口。

[0019] 具体地，所述第一换热系统包括半导体制冷片的第一工作表面、第一翅片、第一进风口、第一风扇和第一出风口；所述第二换热系统包括半导体制冷片的第二工作表面、热管、第二翅片、第二风扇、第二进风口和第二出风口。

[0020] 更具体地，所述第一出风口和所述第二出风口中，一个被设置于所述外壳的前侧面，另一个被设置于所述外壳的顶面、底面、后侧面、左侧面或右侧面；所述第一进风口被设置于顶面、底面、后侧面、左侧面或右侧面；所述第二进风口被设置于顶面、底面、后侧面、左侧面或右侧面。

[0021] 作为本发明的另一个方面，涉及一种半导体制冷模块，该半导体制冷模块主要由第一换热系统、第二换热系统、半导体制冷片和外壳构成，所述外壳围成中空腔，所述半导体制冷片包括第一工作表面和第二工作表面；所述中空腔被纵向设置的至少一个隔板，分割为至少两个腔室；所述半导体制冷片被限制于部分腔室内，和/或所述半导体制冷片的第一工作表面和第二工作表面被分别限制于不同的腔室内；所述第一换热系统包括所述半导体制冷片的第一工作表面和第一翅片；所述第二换热系统包括所述半导体制冷片的第二工作表面和第二翅片；所述第一翅片和所述第二翅片被限制于不同的腔室内；每个限制有第一翅片或第二翅片的腔室，在所述外壳对应设有出风口和进风口。

[0022] 作为本发明的第三个方面,涉及一种抽油烟机,所述抽油烟机包括前述的半导体制冷模块。

[0023] 作为本发明的第四个方面,涉及一种半导体制冷模块的制备方法,该半导体制冷模块主要由第一换热系统、第二换热系统、半导体制冷片和外壳构成,所述外壳围成中空腔,所述半导体制冷片包括第一工作表面和第二工作表面;所述第一换热系统包括所述半导体制冷片的第一工作表面和第一翅片,所述第二换热系统包括所述半导体制冷片的第二工作表面和第二翅片,所述方法包括,用纵向设置的至少一个隔板,将所述中空腔分割为至少两个腔室的步骤。

[0024] 所述方法还可以包括,将所述半导体制冷片限制于部分腔室内,和/或将所述半导体制冷片的第一工作表面和第二工作表面分别限制于不同的腔室内的步骤。

[0025] 所述方法还可以包括,将所述第一翅片和所述第二翅片限制于不同的腔室内的步骤。

[0026] 作为实施例之一,每个限制有第一翅片或第二翅片的腔室,在所述外壳对应开设出风口和进风口。

[0027] 作为本发明的第五个方面,涉及一种半导体制冷模块的底部安装方法,该半导体制冷模块主要由第一换热系统、第二换热系统、半导体制冷片和外壳构成,所述外壳围成中空腔,所述半导体制冷片包括第一工作表面和第二工作表面;所述中空腔被纵向设置的至少一个隔板,分割为至少两个腔室;所述半导体制冷片被限制于部分腔室内,和/或所述半导体制冷片的第一工作表面和第二工作表面被分别限制于不同的腔室内;所述第一换热系统包括所述半导体制冷片的第一工作表面和第一翅片;所述第二换热系统包括所述半导体制冷片的第二工作表面和第二翅片;所述第一翅片和所述第二翅片被限制于不同的腔室内;每个限制有第一翅片或第二翅片的腔室,在所述外壳对应设有出风口和进风口,所述方法包括,将所述外壳集成到抽油烟机水平外壳上的步骤。

[0028] 具体地,所述将外壳集成到抽油烟机水平外壳上是指,将外壳集成到抽油烟机水平外壳正前方。

[0029] 具体来讲,所述将外壳集成到抽油烟机水平外壳上是指,在所述外壳和抽油烟机水平外壳之间设置嵌入件,将所述外壳和抽油烟机水平外壳分别固定于嵌入件的上下两侧,使得所述外壳与抽油烟机水平外壳之间保留一定的空隙。所述嵌入件可以是U形支架。

[0030] 具体地,所述将所述外壳集成到抽油烟机水平外壳上是指,在半导体制冷模块外壳两侧壁设支撑杆,该支撑杆下端固定于抽油烟机外壳,使得半导体制冷模块外壳与抽油烟机水平外壳之间保留一定的空隙。

[0031] 作为本发明的第六个方面,涉及一种半导体制冷模块的冷热风隔离方式,该半导体制冷模块主要由第一换热系统、第二换热系统、半导体制冷片和外壳构成,所述外壳围成中空腔,所述半导体制冷片包括第一工作表面和第二工作表面,所述第一换热系统包括所述半导体制冷片的第一工作表面和第一翅片;所述第二换热系统包括所述半导体制冷片的第二工作表面和第二翅片;通过用纵向设置的至少一个隔板,将所述中空腔分割为至少两个腔室;将所述半导体制冷片限制于部分腔室内,和/或将所述半导体制冷片的第一工作表面和第二工作表面分别限制于不同的腔室内;将所述第一翅片和所述第二翅片限制于不同的腔室内;以及,使得每个限制有第一翅片或第二翅片的腔室,在所述外壳对应设置出风口

和进风口,实现半导体制冷模块的冷热风隔离。

[0032] 本发明实施例至少实现了如下有益效果:

[0033] 1、本发明提供的半导体制冷模块,结构设计简单紧凑,制造简单,而且成本低;

[0034] 2、本发明将装有半导体制冷模块的模块壳体安装于抽油烟机外壳的水平外壳上或主烟道外壳上,其均不占用抽油烟机外壳内腔的容积,因此不影响抽油烟机外壳内部结构,而抽油烟机清洗时,只需将模块外壳从抽油烟机外壳上取下来,即可方便清洗,因此其不仅易于安装拆卸,且易于清洗维护。

[0035] 3、通过将两个换热系统的物理隔离,有效提高了能量的利用效率。

## 附图说明

[0036] 图1为本发明实施例之一的半导体制冷模块俯视示意图;

[0037] 图2为本发明实施例之一的半导体制冷模块右视图;

[0038] 图3为本发明实施例之一的半导体制冷模块内部结构正视图;

[0039] 图4为本发明实施例之一的半导体制冷模块外壳三维示意图;

[0040] 图5为本发明实施例之二的半导体制冷模块俯视示意图;

[0041] 图6为本发明实施例之二的半导体制冷模块右视图;

[0042] 图7为本发明实施例之二的半导体制冷模块内部结构正视图;

[0043] 图8为本发明实施例之二的半导体制冷模块外壳三维示意图;

[0044] 图9为本发明实施例之三的半导体制冷模块俯视示意图;

[0045] 图10为本发明实施例之三的半导体制冷模块右视图;

[0046] 图11为本发明实施例之三的半导体制冷模块内部结构正视图;

[0047] 图12为本发明实施例之三的半导体制冷模块外壳三维示意图;

[0048] 图13为本发明实施例之四的半导体制冷模块俯视示意图;

[0049] 图14为本发明实施例之四的半导体制冷模块右视图;

[0050] 图15为本发明实施例之四的半导体制冷模块内部结构正视图;

[0051] 图16为本发明实施例之四的半导体制冷模块外壳三维示意图;

[0052] 图17为本发明半导体制冷模块安装于抽油烟机水平外壳的立体图;

[0053] 图18为本发明将半导体制冷模块安装于抽油烟机主烟道外壳的立体图。

## 具体实施方式

[0054] 下面结合附图和具体实施例对本发明作进一步说明,以使本领域的技术人员可以更好的理解本发明并能予以实施,但所举实施例不作为对本发明的限定。

[0055] 本发明实施例提供了半导体制冷模块和外部集成该制冷模块的抽油烟机。半导体制冷模块,基于半导体制冷片,并配合使用翅片换热,通过风扇将半导体制冷片通电产生的冷量或热量吹出。可为用户产生一个局部的冷环境或热环境,满足人的舒适性要求。半导体制冷片有两个工作表面,上端为第一工作表面,下端为第二工作表面,当第一工作表面为热端时,第二工作表面为冷端;当第一工作表面为冷端时,第二工作表面为热端。半导体制冷模块可以与抽油烟机外部集成,可集成到抽油烟机外壳水平部分上端或集成到抽油烟机主烟道外壳正面。制冷模块可独立工作,也可与抽油烟机智能联动。

[0056] 本发明所提供半导体制冷模块的一个突出特点在于,其第一换热系统和第二换热系统实现了部分,甚至是全部物理隔离,可以有效防止半导体制冷片所产生热能和冷能的双向流动,提高能量的利用效率,降低电能消耗。

[0057] 一具体实施方式中,制冷模块工作模式有凉爽模式和温暖模式两种:当按下凉爽模式时,半导体制冷片上端为冷端,下端为热端,模块前方出风口出冷风;当按下温暖模式时,半导体制冷片上端为热端,下端为冷端,模块正前方出风口出热风。以下,以凉爽模式为例进行说明。

[0058] 本发明提供一种半导体制冷模块,该半导体制冷模块主要由第一换热系统120、第二换热系统121、半导体制冷片106和外壳100构成,所述外壳100围成中空腔107,所述半导体制冷片106包括第一工作表面和第二工作表面;所述中空腔107被纵向设置的至少一个隔板122,分割为至少两个腔室;所述半导体制冷片106被限制于部分腔室内,和/或所述半导体制冷片106的第一工作表面和第二工作表面被分别限制于不同的腔室内;所述第一换热系统120包括所述半导体制冷片106的第一工作表面和第一翅片109;所述第二换热系统121包括所述半导体制冷片106的第二工作表面和第二翅片110;所述第一翅片109和所述第二翅片110被限制于不同的腔室内;每个限制有第一翅片109或第二翅片110的腔室,在所述外壳100对应设有出风口和进风口。

[0059] 作为实施例1,参照图1-图4,所述中空腔107被纵向设置的一个隔板122,分割为两个腔室。所述半导体制冷片106的第一工作表面和第二工作表面被分别限制于两个腔室内;所述第一换热系统120包括所述半导体制冷片106的第一工作表面和第一翅片109;所述第二换热系统121包括所述半导体制冷片106的第二工作表面和第二翅片110;所述第一换热系统120和所述第二换热系统121被分别限制于两个腔室内;每个腔室,在所述外壳100对应设有出风口和进风口。

[0060] 具体地,所述第一换热系统120包括半导体制冷片106的第一工作表面、第一翅片109、第一进风口102、第一风扇108和第一出风口101;所述第二换热系统121包括半导体制冷片106的第二工作表面、第二翅片110、第二风扇112、第二进风口113和第二出风口114。

[0061] 更具体地,所述第一出风口101和所述第二出风口114,一个被设置于所述外壳100的前侧面,另一个被设置于所述外壳100的顶面、底面、后侧面、左侧面或右侧面;所述第一进风口102被设置于顶面、底面、后侧面、左侧面或右侧面;所述第二进风口113被设置于顶面、底面、后侧面、左侧面或右侧面。

[0062] 具体来讲,所述半导体制冷片106的第一工作表面辅以第一导热基片104,所述第一翅片109与所述第一导热基片104热接触;所述半导体制冷片106的第二工作表面辅以第二导热基片105,所述第二翅片110与所述第二导热基片105热接触。

[0063] 作为实施例2,参照图5-图8,所述中空腔107被纵向设置的一个隔板122,分割为两个腔室。所述半导体制冷片106被限制于其中一个腔室内;所述第一换热系统120包括所述半导体制冷片106的第一工作表面和第一翅片109;所述第二换热系统121包括所述半导体制冷片106的第二工作表面和第二翅片110;所述第一翅片109和所述第二翅片110被限制于不同的腔室内;每个腔室,在所述外壳100对应设有出风口和进风口。

[0064] 具体地,所述第一换热系统120包括半导体制冷片106的第一工作表面、第一翅片109、第一进风口102、第一风扇108和第一出风口101;所述第二换热系统121包括半导体制

冷片106的第二工作表面、热管111、第二翅片110、第二风扇112、第二进风口113和第二出风口114。

[0065] 更具体地,所述第一出风口101和所述第二出风口114中,一个被设置于所述外壳100的前侧面,另一个被设置于所述外壳100的顶面、底面、后侧面、左侧面或右侧面;所述第一进风口102被设置于顶面、底面、后侧面、左侧面或右侧面;所述第二进风口113被设置于顶面、底面、后侧面、左侧面或右侧面。

[0066] 具体来讲,所述半导体制冷片106的第一工作表面辅以第一导热基片104,所述第一翅片109与所述第一导热基片104热接触;所述半导体制冷片106的第二工作表面辅以第二导热基片105,所述第二翅片110通过热管与所述第二导热基片105热接触。

[0067] 限制有所述半导体制冷片106的腔室内还可以设有支撑体115,所述支撑体115顶面设容纳槽,所述半导体制冷片106的第二工作表面容纳于所述容纳槽内。所述支撑体115为热的不良导体,所述支撑体115设有热管孔,所述热管111贯穿所述热管孔。

[0068] 作为实施例3,参照图9-图12,所述中空腔107被纵向设置的至少两个隔板122,分割为至少三个腔室。具体来讲,所述中空腔107被纵向设置的两个隔板122,分割为三个腔室。

[0069] 所述半导体制冷片106被限制于中间的腔室内;所述第一换热系统120包括所述半导体制冷片106的第一工作表面和第一翅片109;所述第二换热系统121包括所述半导体制冷片106的第二工作表面和第二翅片110;所述第一翅片109被限制于中间的腔室,所述第二翅片110包括两组翅片,分别被限制于两侧的腔室内;每个腔室,在所述外壳100对应设有出风口和进风口。

[0070] 具体地,所述第一换热系统120包括半导体制冷片106的第一工作表面、第一翅片109、第一进风口102、第一风扇108和第一出风口101;所述第二换热系统121包括半导体制冷片106的第二工作表面、热管111、第二翅片110、第二风扇112、第二进风口113和第二出风口114。

[0071] 更具体地,所述第一出风口101和所述第二出风口114中,一个被设置于所述外壳100的前侧面,另一个被设置于所述外壳100的顶面、底面、后侧面、左侧面或右侧面;所述第一进风口102被设置于顶面、底面、后侧面、左侧面或右侧面;所述第二进风口113被设置于顶面、底面、后侧面、左侧面或右侧面。

[0072] 具体来说,所述半导体制冷片106的第一工作表面辅以第一导热基片104,所述第一翅片109与所述第一导热基片104热接触;所述半导体制冷片106的第二工作表面辅以第二导热基片105,所述第二翅片110通过热管与所述第二导热基片105热接触。

[0073] 所述中间腔室内还可以设有支撑体115,所述支撑体115顶面设容纳槽,所述半导体制冷片106的第二工作表面容纳于所述容纳槽内。所述支撑体115为热的不良导体,所述支撑体115设有热管孔,所述热管111贯穿所述热管孔。

[0074] 作为实施例4,参照图13-图16,所述中空腔107被纵向设置的两个隔板122,分割为三个腔室。

[0075] 所述半导体制冷片106的第一工作表面被限制于一侧腔室内,第二工作表面被限制于中间腔室内;所述第一换热系统120包括所述半导体制冷片106的第一工作表面和第一翅片109;所述第二换热系统121包括所述半导体制冷片106的第二工作表面和第二翅片

110;所述第一翅片109被限制于一侧腔室,所述第二翅片110包括两组翅片,分别被限制于中间腔室内和另一侧腔室内;每个腔室,在所述外壳100对应设有出风口和进风口。

[0076] 具体地,所述第一换热系统120包括半导体制冷片106的第一工作表面、第一翅片109、第一进风口102、第一风扇108和第一出风口101;所述第二换热系统121包括半导体制冷片106的第二工作表面、热管111、第二翅片110、第二风扇112、第二进风口113和第二出风口114。

[0077] 更具体地,所述第一出风口101和所述第二出风口114中,一个被设置于所述外壳100的前侧面,另一个被设置于所述外壳100的顶面、底面、后侧面、左侧面或右侧面;所述第一进风口102被设置于顶面、底面、后侧面、左侧面或右侧面;所述第二进风口113被设置于顶面、底面、后侧面、左侧面或右侧面。

[0078] 具体来讲,所述半导体制冷片106的第一工作表面辅以第一导热基片104,所述第一翅片109与所述第一导热基片104热接触;所述半导体制冷片106的第二工作表面辅以第二导热基片105,所述第二翅片110通过热管与所述第二导热基片105热接触。

[0079] 实施例1-4所示的半导体制冷模块,设于所述外壳100前侧面的出风口可以设有导风栅格103。作为优选,所述进风口和所述出风口可以均设置导风栅格103。

[0080] 实施例1-4所示的半导体制冷模块,所述半导体制冷片106的第一工作表面与第一导热基片104之间可以辅以导热硅脂200.;所述半导体制冷片106的第二工作表面与第二导热基片105之间也可以辅以导热硅脂201。

[0081] 实施例1-4所示的半导体制冷模块,所述第一换热系统120还可以包括第一进风风嘴117和第一出风风嘴118。

[0082] 本发明还提供一种抽油烟机,所述抽油烟机包括前述的半导体制冷模块。

[0083] 作为实施例5,涉及实施例1-4所述半导体制冷模块的制备方法,该半导体制冷模块主要由第一换热系统120、第二换热系统121、半导体制冷片106和外壳100构成,所述外壳100围成中空腔107,所述半导体制冷片106包括第一工作表面和第二工作表面;所述第一换热系统120包括所述半导体制冷片106的第一工作表面和第一翅片109,所述第二换热系统121包括所述半导体制冷片106的第二工作表面和第二翅片110,所述方法包括,用纵向设置的至少一个隔板122,将所述中空腔107分割为至少两个腔室的步骤。

[0084] 所述方法还可以包括,将所述半导体制冷片106限制于部分腔室内,和/或将所述半导体制冷片106的第一工作表面和第二工作表面分别限制于不同的腔室内的步骤。

[0085] 所述方法还可以包括,将所述第一翅片109和所述第二翅片110限制于不同的腔室内的步骤。

[0086] 作为实施例之一,每个限制有第一翅片109或第二翅片110的腔室,在所述外壳100对应开设出风口和进风口。

[0087] 作为具体实施方式之一,用一个纵向设置的隔板122,将所述中空腔107分割为两个腔室。

[0088] 作为具体实施例之一,所述方法还包括,将所述半导体制冷片106的第一工作表面和第二工作表面分别限制于两个腔室内;所述第一换热系统120包括所述半导体制冷片106的第一工作表面和第一翅片109;所述第二换热系统121包括所述半导体制冷片106的第二工作表面和第二翅片110;所述第一换热系统120和所述第二换热系统121被分别限制于两

个腔室内;每个腔室,在所述外壳100对应设有出风口和进风口。

[0089] 具体地,所述方法还包括,将所述半导体制冷片106的第一工作表面、第一翅片109、第一进风口102、第一风扇108和第一出风口101构成所述第一换热系统120;将所述半导体制冷片106的第二工作表面、第二翅片110、第二风扇112、第二进风口113和第二出风口114构成所述第二换热系统121。

[0090] 具体地,所述方法还包括,将所述第一出风口101和所述第二出风口114中的一个设置于所述外壳100的前侧面,另一个设置于所述外壳100的顶面、底面、后侧面、左侧面或右侧面;将所述第一进风口102设置于顶面、底面、后侧面、左侧面或右侧面;以及,将所述第二进风口113设置于顶面、底面、后侧面、左侧面或右侧面。

[0091] 具体地,所述方法还包括,在所述半导体制冷片106的第一工作表面辅以第一导热基片104,使得所述第一翅片109与所述第一导热基片104热接触;在所述半导体制冷片106的第二工作表面辅以第二导热基片105,使得所述第二翅片110与所述第二导热基片105热接触。

[0092] 作为具体实施例之一,所述方法还包括,将所述半导体制冷片106限制于其中一个腔室内;所述第一换热系统120包括所述半导体制冷片106的第一工作表面和第一翅片109;所述第二换热系统121包括所述半导体制冷片106的第二工作表面和第二翅片110;将所述第一翅片109和所述第二翅片110限制于不同的腔室内;每个腔室,在所述外壳100对应设置出风口和进风口。

[0093] 具体地,所述方法还包括,将所述半导体制冷片106的第一工作表面、第一翅片109、第一进风口102、第一风扇108和第一出风口101构成所述第一换热系统120;将所述半导体制冷片106的第二工作表面、热管111、第二翅片110、第二风扇112、第二进风口113和第二出风口114构成所述第二换热系统121。

[0094] 具体地,所述方法还包括,将所述第一出风口101和所述第二出风口114中的一个设置于所述外壳100的前侧面,另一个设置于所述外壳100的顶面、底面、后侧面、左侧面或右侧面;将所述第一进风口102设置于顶面、底面、后侧面、左侧面或右侧面;以及将所述第二进风口113设置于顶面、底面、后侧面、左侧面或右侧面。

[0095] 具体地,所述方法还包括,在所述半导体制冷片106的第一工作表面辅以第一导热基片104,使得所述第一翅片109与所述第一导热基片104热接触;在所述半导体制冷片106的第二工作表面辅以第二导热基片105,使得所述第二翅片110通过热管与所述第二导热基片105热接触。

[0096] 具体地,所述方法还包括,在限制有所述半导体制冷片106的腔室内设置支撑体115,所述支撑体115顶面设容纳槽,使得所述半导体制冷片106的第二工作表面容纳于所述容纳槽内。所述支撑体115为热的不良导体,所述支撑体115设置热管孔,使得所述热管111贯穿所述热管孔。

[0097] 作为具体实施方式之一,用纵向设置的至少两个隔板122,将所述中空腔107分割为至少三个腔室。具体来讲,用纵向设置的两个隔板122,将所述中空腔107分割为三个腔室。

[0098] 作为具体实施例之一,所述方法还包括,将所述半导体制冷片106限制于中间的腔室内;所述第一换热系统120包括所述半导体制冷片106的第一工作表面和第一翅片109;所

述第二换热系统121包括所述半导体制冷片106的第二工作表面和第二翅片110;将所述第一翅片109限制于中间的腔室,所述第二翅片110包括两组翅片,分别限制于两侧的腔室内;每个腔室,在所述外壳100对应设置出风口和进风口。

[0099] 具体地,所述方法还包括,将所述半导体制冷片106的第一工作表面、第一翅片109、第一进风口102、第一风扇108和第一出风口101构成所述第一换热系统120;将所述半导体制冷片106的第二工作表面、热管111、第二翅片110、第二风扇112、第二进风口113和第二出风口114构成所述第二换热系统121。

[0100] 具体地,所述方法还包括,将所述第一出风口101和所述第二出风口114中的一个设置于所述外壳100的前侧面,另一个设置于所述外壳100的顶面、底面、后侧面、左侧面或右侧面;将所述第一进风口102设置于顶面、底面、后侧面、左侧面或右侧面;以及,将所述第二进风口113设置于顶面、底面、后侧面、左侧面或右侧面。

[0101] 具体地,所述方法还包括,在所述半导体制冷片106的第一工作表面辅以第一导热基片104,使得所述第一翅片109与所述第一导热基片104热接触;在所述半导体制冷片106的第二工作表面辅以第二导热基片105,使得所述第二翅片110与所述第二导热基片105热接触。

[0102] 具体地,所述方法还包括,在所述中间腔室内设置支撑体115,所述支撑体115顶面设容纳槽,将所述半导体制冷片106的第二工作表面容纳于所述容纳槽内。所述支撑体115设置热管孔,将所述热管111贯穿所述热管孔。

[0103] 作为具体实施例之一,将所述半导体制冷片106的第一工作表面限制于一侧腔室内,第二工作表面限制于中间腔室内;所述第一换热系统120包括所述半导体制冷片106的第一工作表面和第一翅片109;所述第二换热系统121包括所述半导体制冷片106的第二工作表面和第二翅片110;将所述第一翅片109限制于一侧腔室,所述第二翅片110包括两组翅片,分别限制于中间腔室内和另一侧腔室内;每个腔室,在所述外壳100对应设置出风口和进风口。

[0104] 具体地,所述方法还包括,将所述半导体制冷片106的第一工作表面、第一翅片109、第一进风口102、第一风扇108和第一出风口101构成所述第一换热系统120;将所述半导体制冷片106的第二工作表面、热管111、第二翅片110、第二风扇112、第二进风口113和第二出风口114构成所述第二换热系统121。

[0105] 具体地,所述方法还包括,将所述第一出风口101和所述第二出风口114中的一个设置于所述外壳100的前侧面,另一个设置于所述外壳100的顶面、底面、后侧面、左侧面或右侧面;将所述第一进风口102设置于顶面、底面、后侧面、左侧面或右侧面;以及,将所述第二进风口113设置于顶面、底面、后侧面、左侧面或右侧面。

[0106] 具体地,所述方法还包括,在所述半导体制冷片106的第一工作表面辅以第一导热基片104,使得所述第一翅片109与所述第一导热基片104热接触;在所述半导体制冷片106的第二工作表面辅以第二导热基片105,使得所述第二翅片110与所述第二导热基片105热接触。

[0107] 作为实施例6,涉及一种半导体制冷模块的底部安装方法,该半导体制冷模块主要由第一换热系统120、第二换热系统121、半导体制冷片106和外壳100构成,所述外壳100围成中空腔107,所述半导体制冷片106包括第一工作表面和第二工作表面;所述中空腔107被

纵向设置的至少一个隔板122,分割为至少两个腔室;所述半导体制冷片106被限制于部分腔室内,和/或所述半导体制冷片106的第一工作表面和第二工作表面被分别限制于不同的腔室内;所述第一换热系统120包括所述半导体制冷片106的第一工作表面和第一翅片109;所述第二换热系统121包括所述半导体制冷片106的第二工作表面和第二翅片110;所述第一翅片109和所述第二翅片110被限制于不同的腔室内;每个限制有第一翅片109或第二翅片110的腔室,在所述外壳100对应设有出风口和进风口,所述方法包括,将所述外壳100集成到抽油烟机水平外壳313上的步骤。

[0108] 具体地,所述将外壳100集成到抽油烟机水平外壳313上是指,将外壳100集成到抽油烟机水平外壳313正前方。

[0109] 具体来讲,所述将外壳100集成到抽油烟机水平外壳313上是指,在所述外壳100和抽油烟机水平外壳313之间设置嵌入件,将所述外壳100和抽油烟机水平外壳313分别固定于嵌入件的上下两侧,使得所述外壳100与抽油烟机水平外壳313之间保留一定的空隙。所述嵌入件可以是U形支架317。

[0110] 具体地,所述将所述外壳100集成到抽油烟机水平外壳313上是指,在半导体制冷模块外壳100两侧壁设支撑杆,该支撑杆下端固定于抽油烟机外壳,使得半导体制冷模块外壳100与抽油烟机水平外壳313之间保留一定的空隙。

[0111] 图17是半导体制冷模块与抽油烟机水平外壳集成三维示意图。可以看出,半导体制冷模块可以和抽油烟机外部集成,可以集成到抽油烟机外壳上,优先集成到抽油烟机水平外壳正前方。

[0112] 抽油烟机151外壳包括抽油烟机水平外壳313和抽油烟机主烟道外壳310。抽油烟机主烟道为316。如图13所示,半导体制冷模块150外部集成到抽油烟机151水平外壳313上,当然不限于外部集成到正前方。抽油烟机控制面板315可以给半导体制冷模块150发出电控指令,或半导体制冷模块自带控制面板进行自控。在一具体实施方式中,设计的冷热端进风口都位于半导体制冷模块150下端,则需要使得模块外壳100底面与抽油烟机水平外壳313之间保持一定距离,而非紧密接触,以保持进风口能与外界空气相通。比如,模块下端以焊接或其他方式配置U形支架317,支架左右和前方一体或分段,使支架后段为空,保证进风。或者,在半导体制冷模块外壳100两侧壁设支撑杆,该支撑杆下端固定于抽油烟机外壳,使得半导体制冷模块外壳100与抽油烟机水平外壳313之间保留一定的空隙。

[0113] 具体地,本实施例所安装的半导体制冷模块可以是实施例1-4任一所述的半导体制冷模块。

[0114] 作为实施例7,涉及一种半导体制冷模块的侧面安装方法,该半导体制冷模块主要由第一换热系统120、第二换热系统121、半导体制冷片106和外壳100构成,所述外壳100围成中空腔107,所述半导体制冷片106包括第一工作表面和第二工作表面;所述中空腔107被纵向设置的至少一个隔板122,分割为至少两个腔室;所述半导体制冷片106被限制于部分腔室内,和/或所述半导体制冷片106的第一工作表面和第二工作表面被分别限制于不同的腔室内;所述第一换热系统120包括所述半导体制冷片106的第一工作表面和第一翅片109;所述第二换热系统121包括所述半导体制冷片106的第二工作表面和第二翅片110;所述第一翅片109和所述第二翅片110被限制于不同的腔室内;每个限制有第一翅片109或第二翅片110的腔室,在所述外壳100对应设有出风口和进风口,所述方法包括,将所述外壳100集

成到抽油烟机主烟道外壳310上的步骤。

[0115] 具体地,所述将所述外壳100集成到抽油烟机主烟道外壳310上是指,将外壳100集成到抽油烟机主烟道外壳310上正前方。

[0116] 具体来讲,所述将外壳100集成到抽油烟机主烟道外壳310上是指,将外壳100粘接于主烟道外壳310,或使用松紧环将半导体制冷模块固定于主烟道外壳310。

[0117] 作为优选,所述外壳100与所述抽油烟机水平外壳313之间的距离为n,其中,n大于零。

[0118] 图18是半导体制冷模块与抽油烟机主烟道外壳集成三维示意图。可以看出,半导体制冷模块150可以与抽油烟机151外部集成,可以集成到抽油烟机主烟道外壳310上,优先集成到主烟道外壳310正前方。具体地,可以是将半导体制冷模块150粘接于主烟道外壳310,也可以是使用松紧环将半导体制冷模块150固定于主烟道外壳310,还可以是其他可以将半导体制冷模块150固定于主烟道外壳310的方式。在一具体实施方式中,当半导体制冷模块150外部集成到抽油烟机主烟道外壳310上,模块冷热端进风均从下方进入,热风从上部吹出,此时,需要该半导体制冷模块150下端与抽油烟机水平外壳313之间保持适当的距离,以便进风口能够与外界空气相通。

[0119] 具体地,本实施例所安装的半导体制冷模块可以是实施例1-4任一所述的半导体制冷模块。

[0120] 本发明的发明点在于,提供一种半导体制冷模块的冷热风隔离方式,该半导体制冷模块主要由第一换热系统120、第二换热系统121、半导体制冷片106和外壳100构成,所述外壳100围成中空腔107,所述半导体制冷片106包括第一工作表面和第二工作表面,所述第一换热系统120包括所述半导体制冷片106的第一工作表面和第一翅片109;所述第二换热系统121包括所述半导体制冷片106的第二工作表面和第二翅片110;通过用纵向设置的至少一个隔板122,将所述中空腔107分割为至少两个腔室;将所述半导体制冷片106限制于部分腔室内,和/或将所述半导体制冷片106的第一工作表面和第二工作表面分别限制于不同的腔室内;将所述第一翅片109和所述第二翅片110限制于不同的腔室内;以及,使得每个限制有第一翅片109或第二翅片110的腔室,在所述外壳100对应设置出风口和进风口,实现半导体制冷模块的冷热风隔离。

[0121] 作为具体实施方式之一,所述中空腔107被纵向设置的一个隔板122,分割为两个腔室。

[0122] 作为具体实施例之一,所述半导体制冷片106的第一工作表面和第二工作表面被分别限制于两个腔室内;所述第一换热系统120包括所述半导体制冷片106的第一工作表面和第一翅片109;所述第二换热系统121包括所述半导体制冷片106的第二工作表面和第二翅片110;所述第一换热系统120和所述第二换热系统121被分别限制于两个腔室内;每个腔室,在所述外壳100对应设有出风口和进风口。

[0123] 具体地,所述第一换热系统120包括半导体制冷片106的第一工作表面、第一翅片109、第一进风口102、第一风扇108和第一出风口101;所述第二换热系统121包括半导体制冷片106的第二工作表面、第二翅片110、第二风扇112、第二进风口113和第二出风口114。

[0124] 更具体地,所述第一出风口101和所述第二出风口114,一个被设置于所述外壳100的前侧面,另一个被设置于所述外壳100的顶面、底面、后侧面、左侧面或右侧面;所述第一

进风口102被设置于顶面、底面、后侧面、左侧面或右侧面；所述第二进风口113被设置于顶面、底面、后侧面、左侧面或右侧面。

[0125] 作为具体实施例之一，所述半导体制冷片106被限制于其中一个腔室内；所述第一换热系统120包括所述半导体制冷片106的第一工作表面和第一翅片109；所述第二换热系统121包括所述半导体制冷片106的第二工作表面和第二翅片110；所述第一翅片109和所述第二翅片110被限制于不同的腔室内；每个腔室，在所述外壳100对应设有出风口和进风口。

[0126] 具体地，所述第一换热系统120包括半导体制冷片106的第一工作表面、第一翅片109、第一进风口102、第一风扇108和第一出风口101；所述第二换热系统121包括半导体制冷片106的第二工作表面、热管111、第二翅片110、第二风扇112、第二进风口113和第二出风口114。

[0127] 更具体地，所述第一出风口101和所述第二出风口114中，一个被设置于所述外壳100的前侧面，另一个被设置于所述外壳100的顶面、底面、后侧面、左侧面或右侧面；所述第一进风口102被设置于顶面、底面、后侧面、左侧面或右侧面；所述第二进风口113被设置于顶面、底面、后侧面、左侧面或右侧面。

[0128] 具体来讲，所述半导体制冷片106的第一工作表面可以辅以第一导热基片104，所述第一翅片109与所述第一导热基片104热接触；所述半导体制冷片106的第二工作表面也可以辅以第二导热基片105，所述第二翅片110与所述第二导热基片105热接触。

[0129] 具体来讲，限制有所述半导体制冷片106的腔室内可以设有支撑体115，所述支撑体115顶面设容纳槽，所述半导体制冷片106的第二工作表面容纳于所述容纳槽内。所述支撑体115为热的不良导体，所述支撑体115设有热管孔，所述热管111贯穿所述热管孔。

[0130] 作为具体实施方式之一，所述中空腔107被纵向设置的两个隔板122，分割为三个腔室。

[0131] 作为具体实施例之一，所述半导体制冷片106被限制于中间的腔室内；所述第一换热系统120包括所述半导体制冷片106的第一工作表面和第一翅片109；所述第二换热系统121包括所述半导体制冷片106的第二工作表面和第二翅片110；所述第一翅片109被限制于中间的腔室，所述第二翅片110包括两组翅片，分别被限制于两侧的腔室内；每个腔室，在所述外壳100对应设有出风口和进风口。

[0132] 具体地，所述第一换热系统120包括半导体制冷片106的第一工作表面、第一翅片109、第一进风口102、第一风扇108和第一出风口101；所述第二换热系统121包括半导体制冷片106的第二工作表面、热管111、第二翅片110、第二风扇112、第二进风口113和第二出风口114。

[0133] 更具体地，所述第一出风口101和所述第二出风口114中，一个被设置于所述外壳100的前侧面，另一个被设置于所述外壳100的顶面、底面、后侧面、左侧面或右侧面；所述第一进风口102被设置于顶面、底面、后侧面、左侧面或右侧面；所述第二进风口113被设置于顶面、底面、后侧面、左侧面或右侧面。

[0134] 作为具体实施方式之一，所述半导体制冷片106的第一工作表面被限制于一侧腔室内，第二工作表面被限制于中间腔室内；所述第一换热系统120包括所述半导体制冷片106的第一工作表面和第一翅片109；所述第二换热系统121包括所述半导体制冷片106的第二工作表面和第二翅片110；所述第一翅片109被限制于一侧腔室，所述第二翅片110包括两

组翅片,分别被限制于中间腔室内和另一侧腔室内;每个腔室,在所述外壳100对应设有出风口和进风口。

[0135] 具体地,所述第一换热系统120包括半导体制冷片106的第一工作表面、第一翅片109、第一进风口102、第一风扇108和第一出风口101;所述第二换热系统121包括半导体制冷片106的第二工作表面、热管111、第二翅片110、第二风扇112、第二进风口113和第二出风口114。

[0136] 更具体地,所述第一出风口101和所述第二出风口114中,一个被设置于所述外壳100的前侧面,另一个被设置于所述外壳100的顶面、底面、后侧面、左侧面或右侧面;所述第一进风口102被设置于顶面、底面、后侧面、左侧面或右侧面;所述第二进风口113被设置于顶面、底面、后侧面、左侧面或右侧面。

[0137] 以上所述实施例仅是为充分说明本发明而所举的较佳的实施例,本发明的保护范围不限于此。本技术领域的技术人员在本发明基础上所作的等同替代或变换,均在本发明的保护范围之内。本发明的保护范围以权利要求书为准。

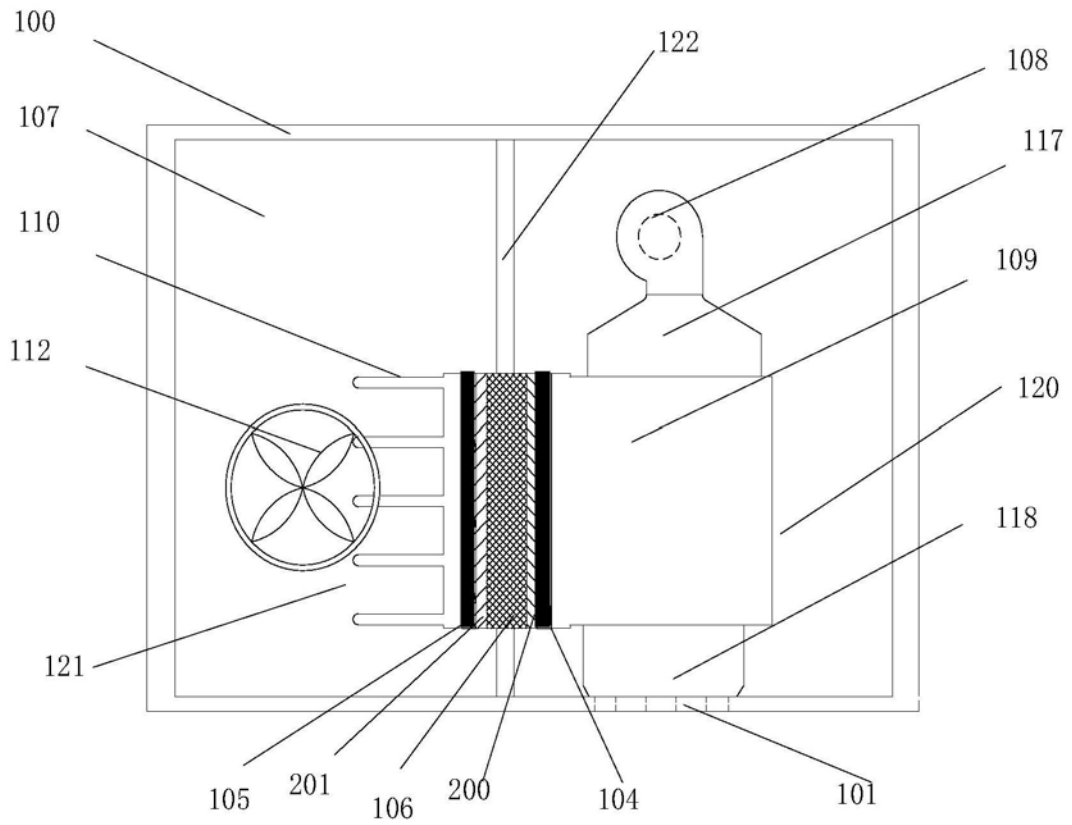


图1

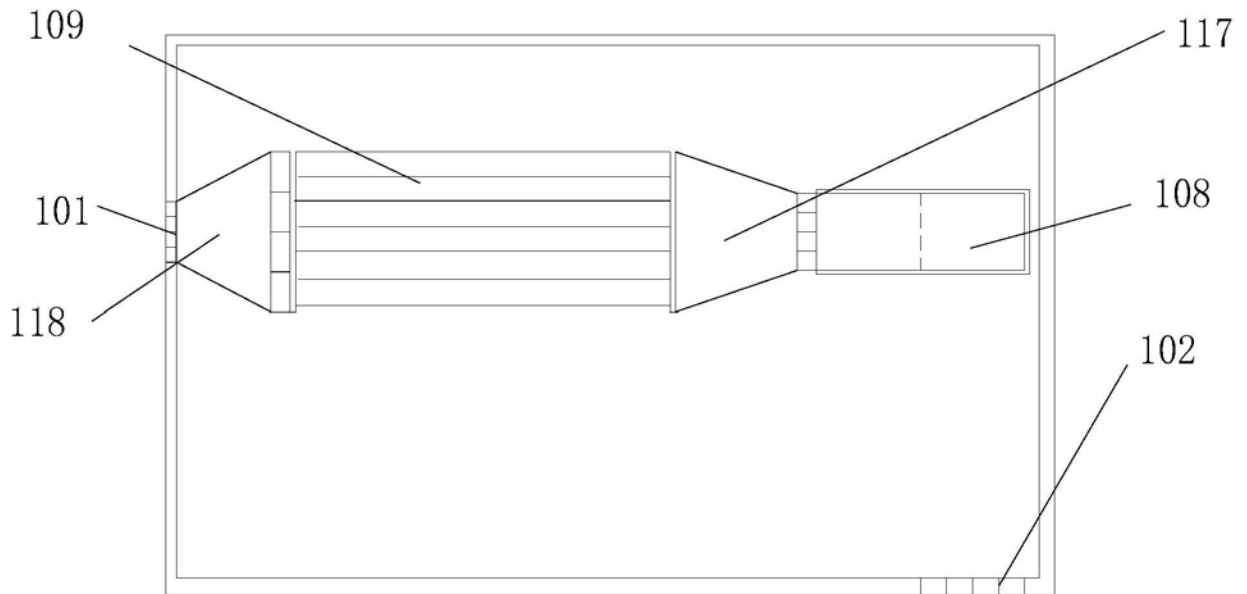


图2

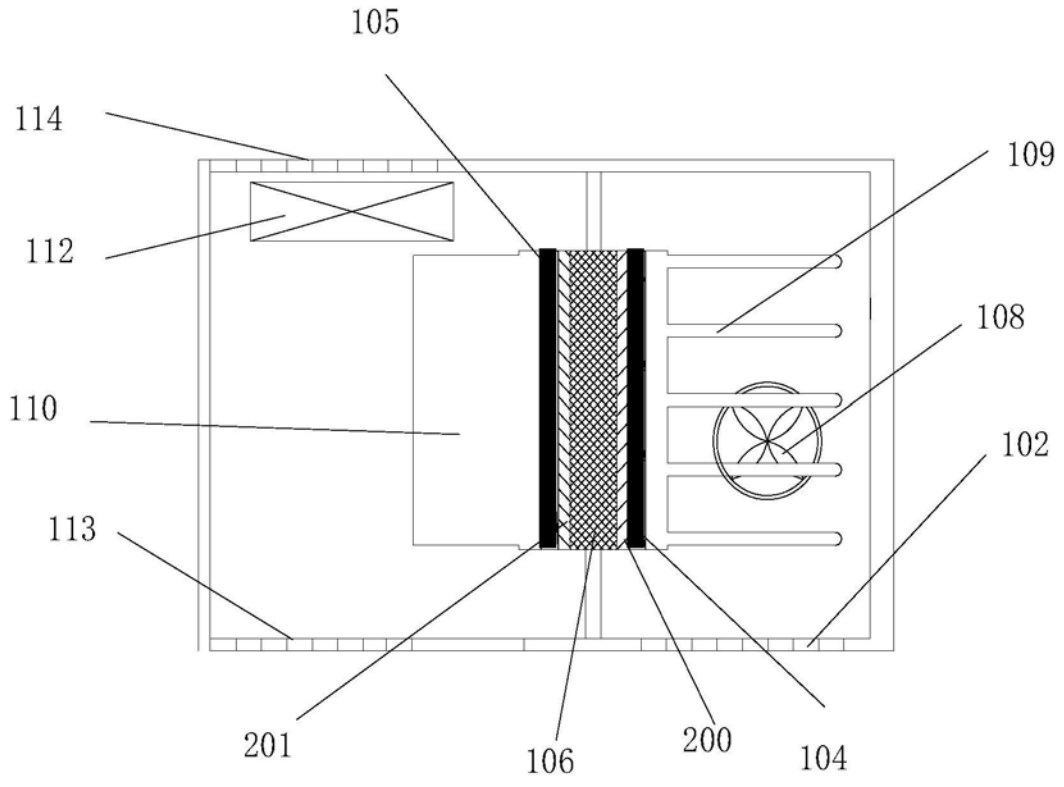


图3

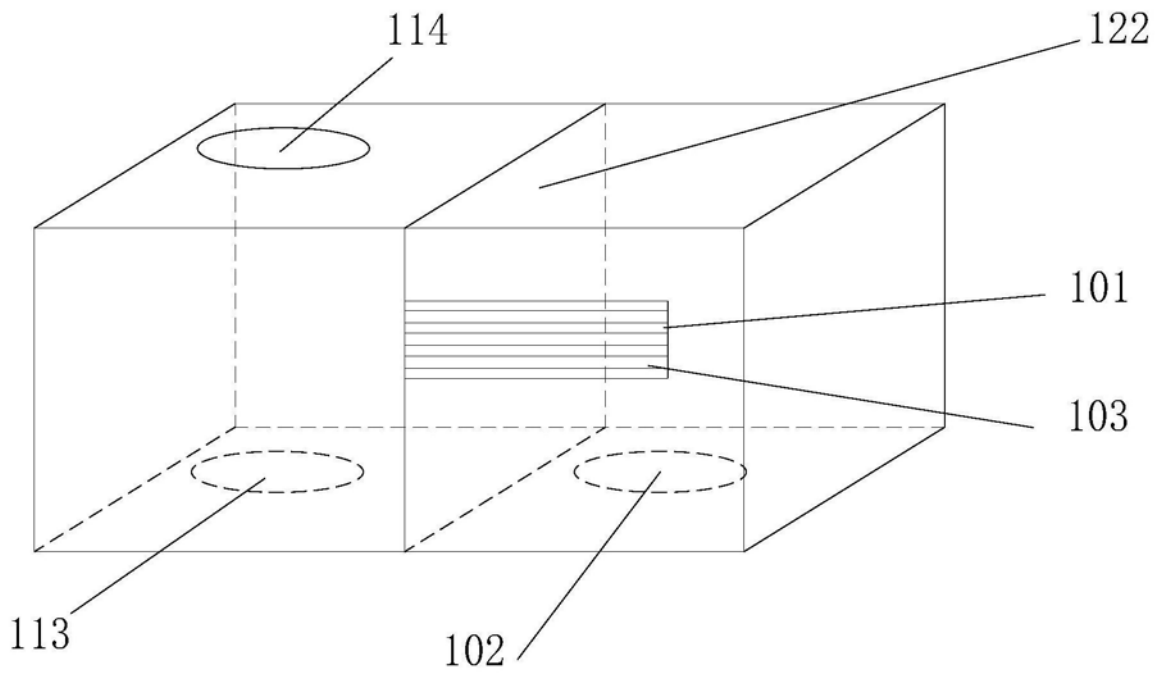


图4

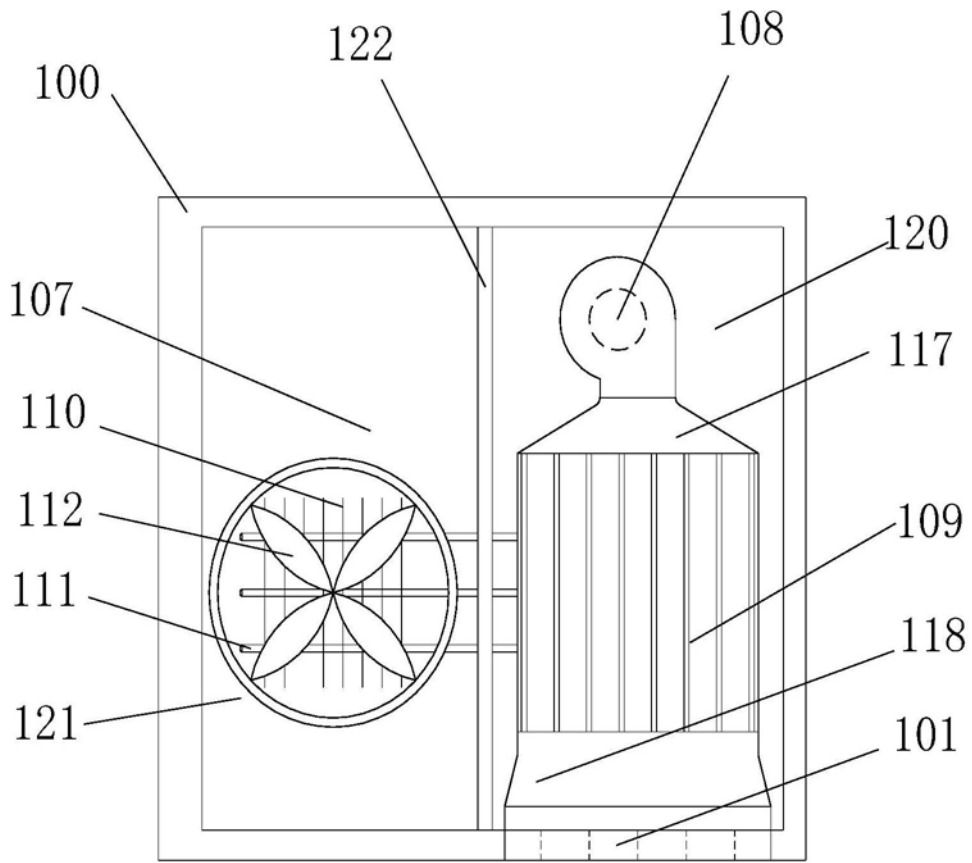


图5

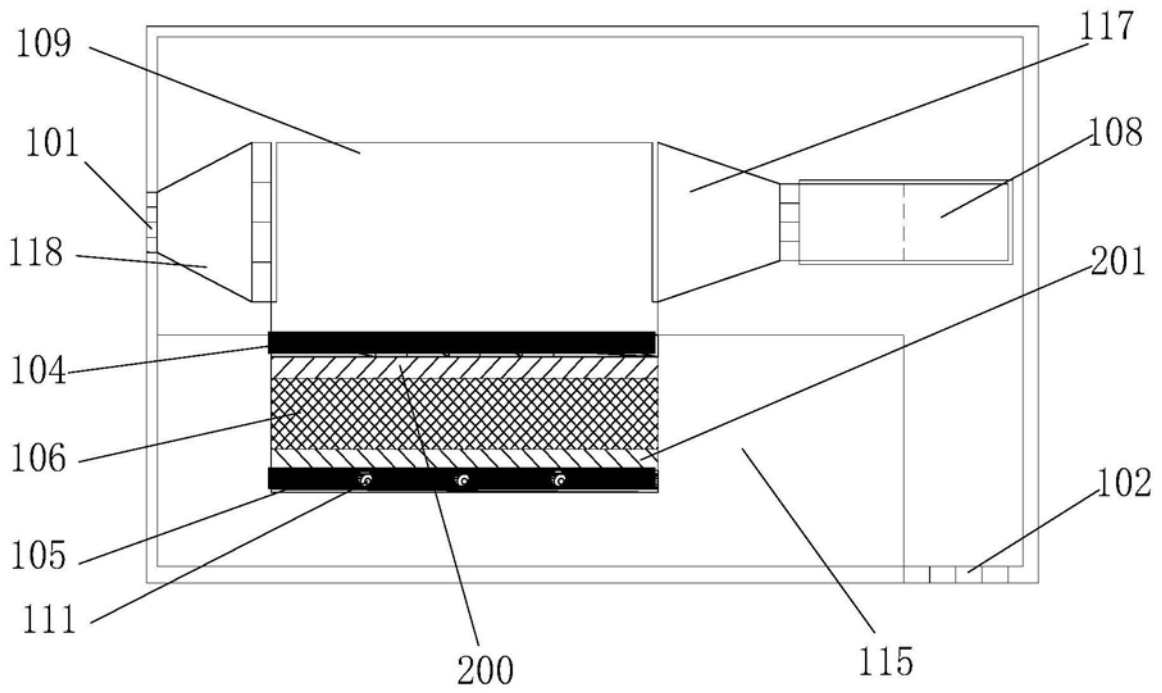


图6

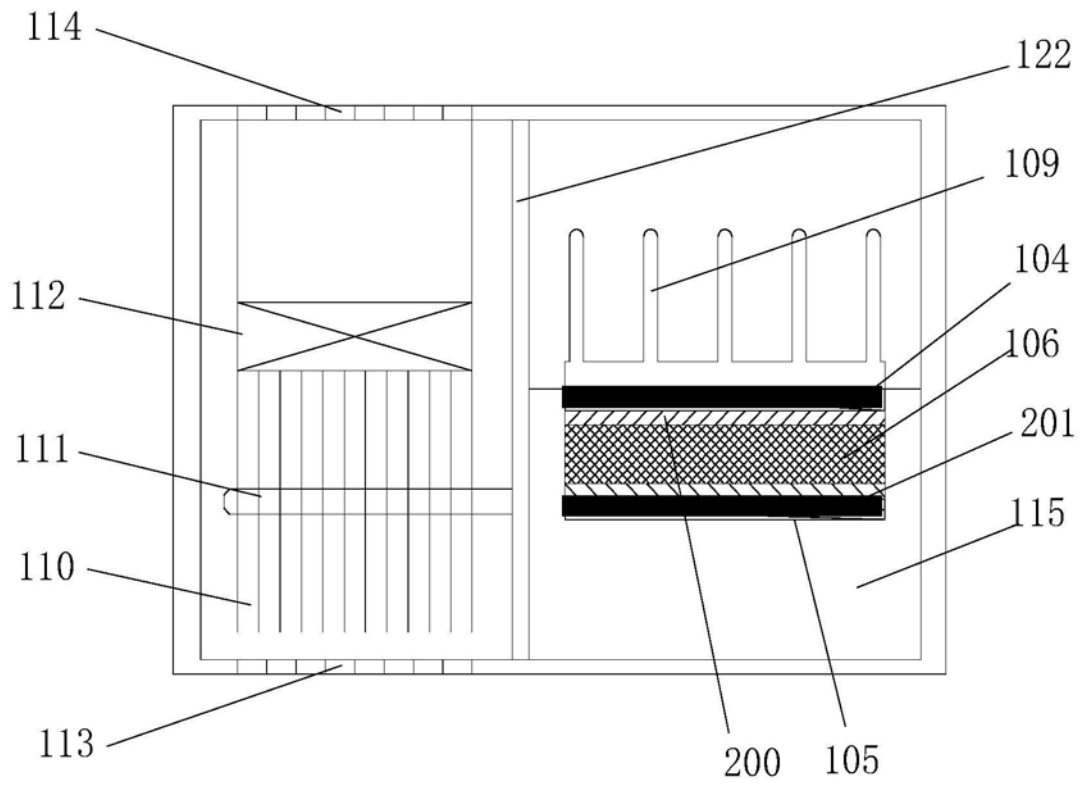


图7

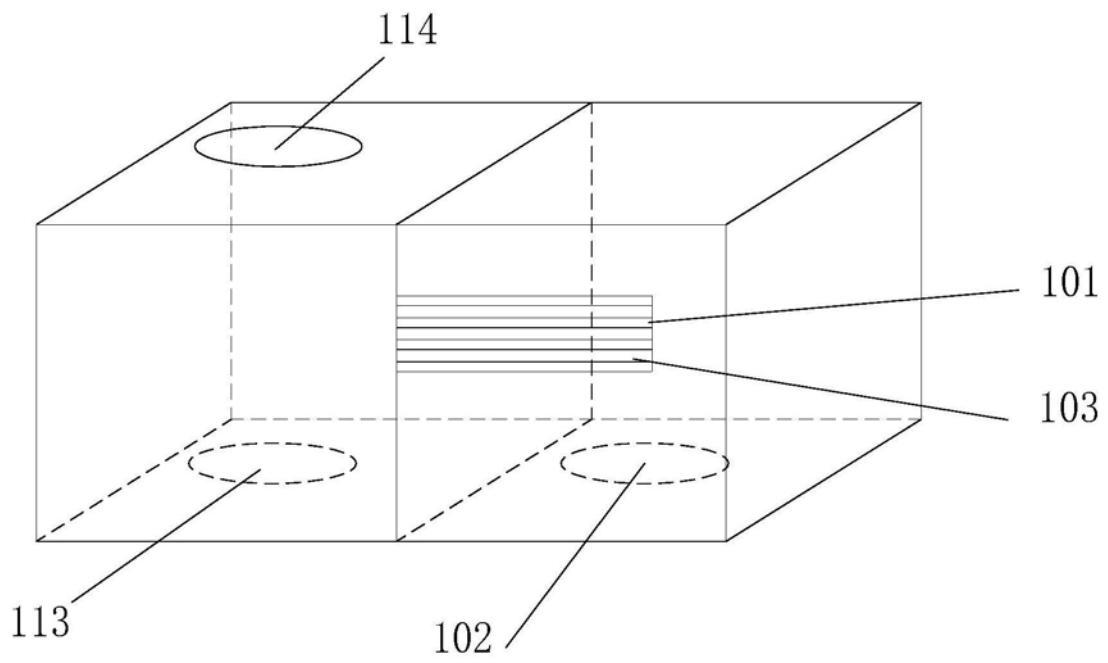


图8

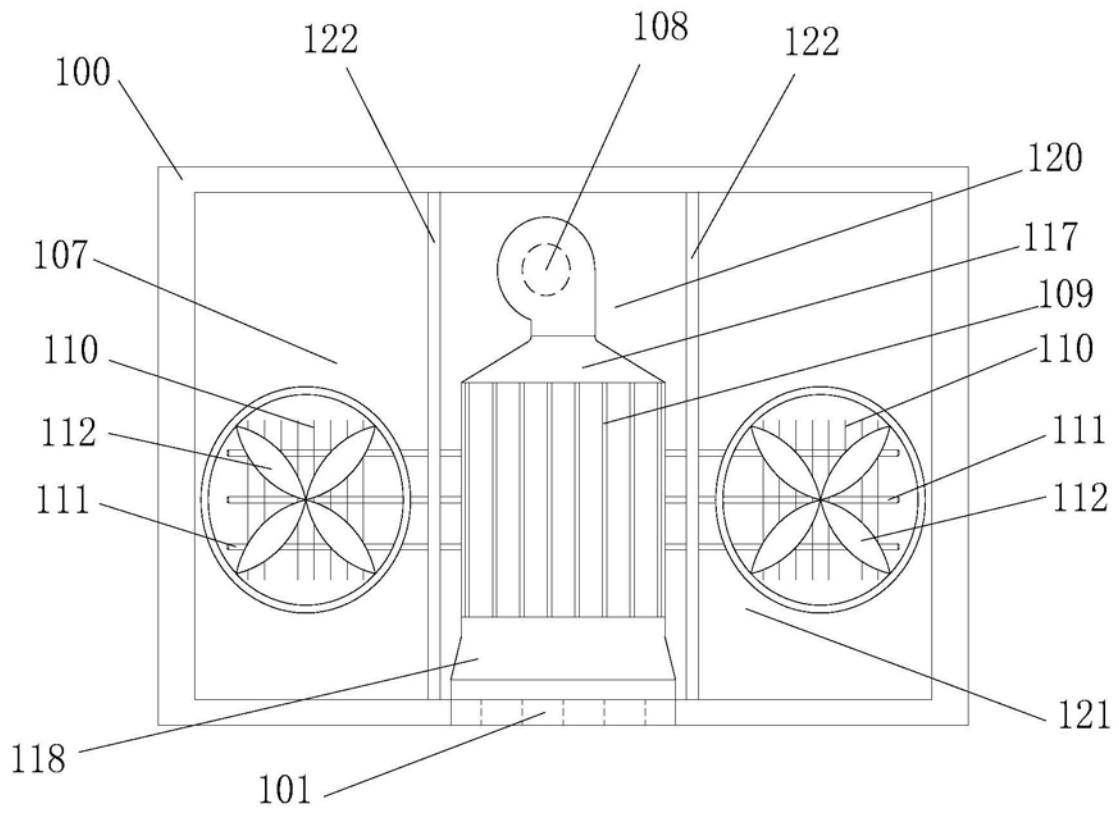


图9

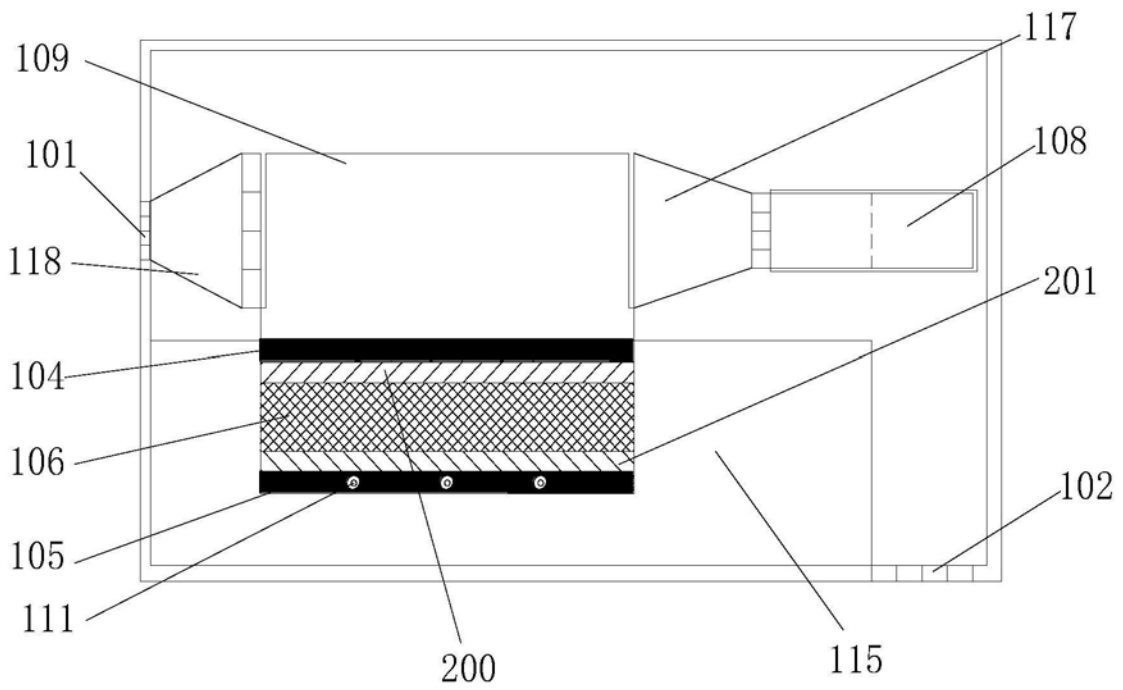


图10

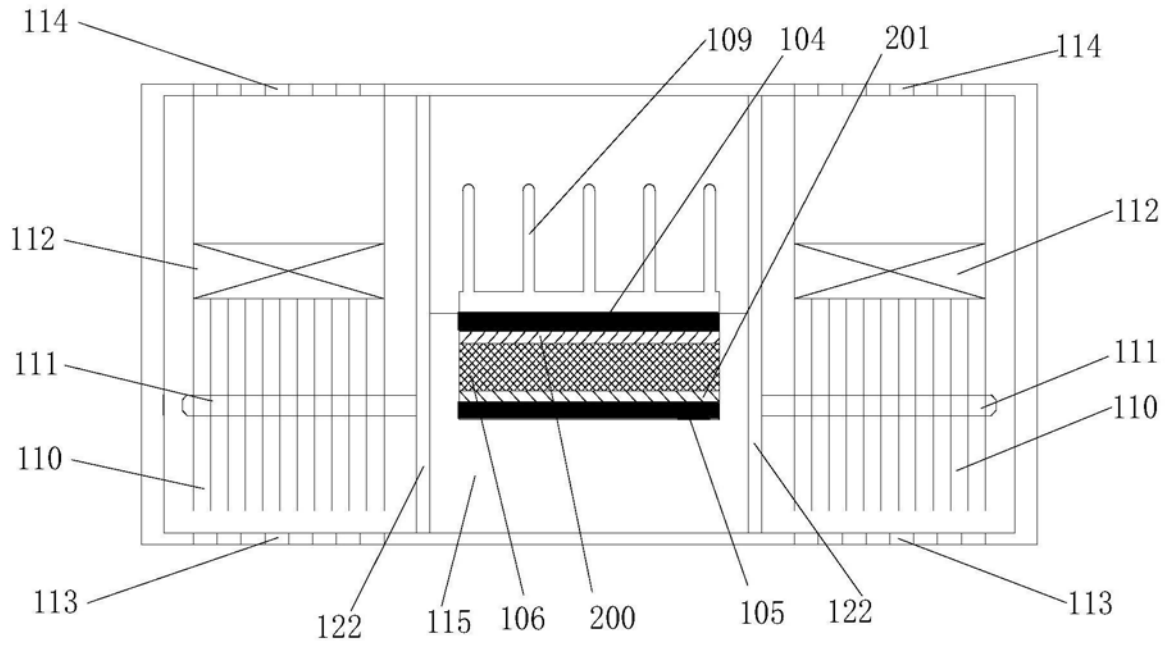


图11

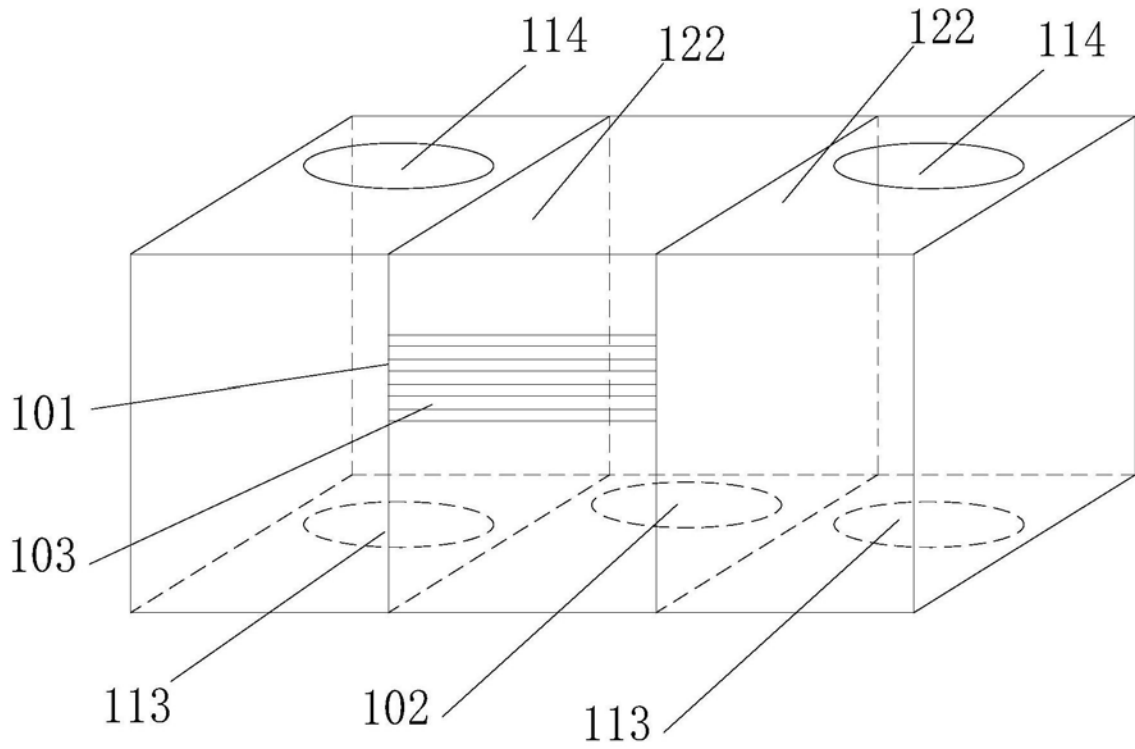


图12

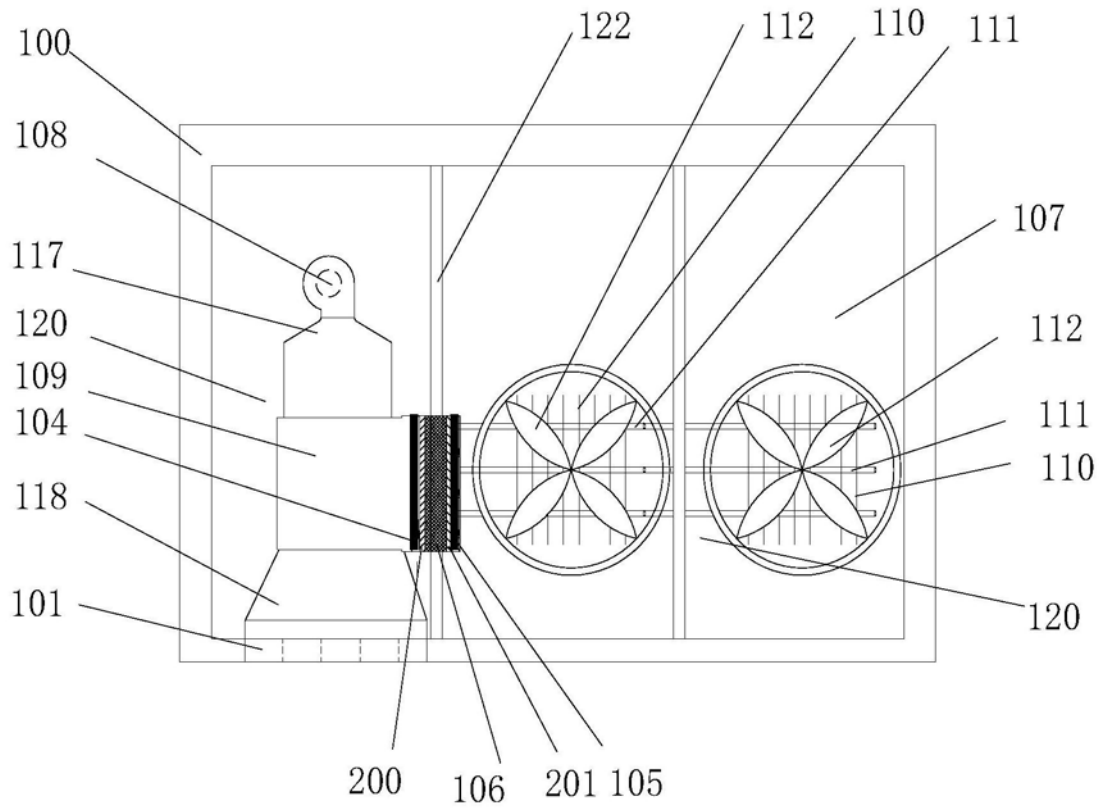


图13

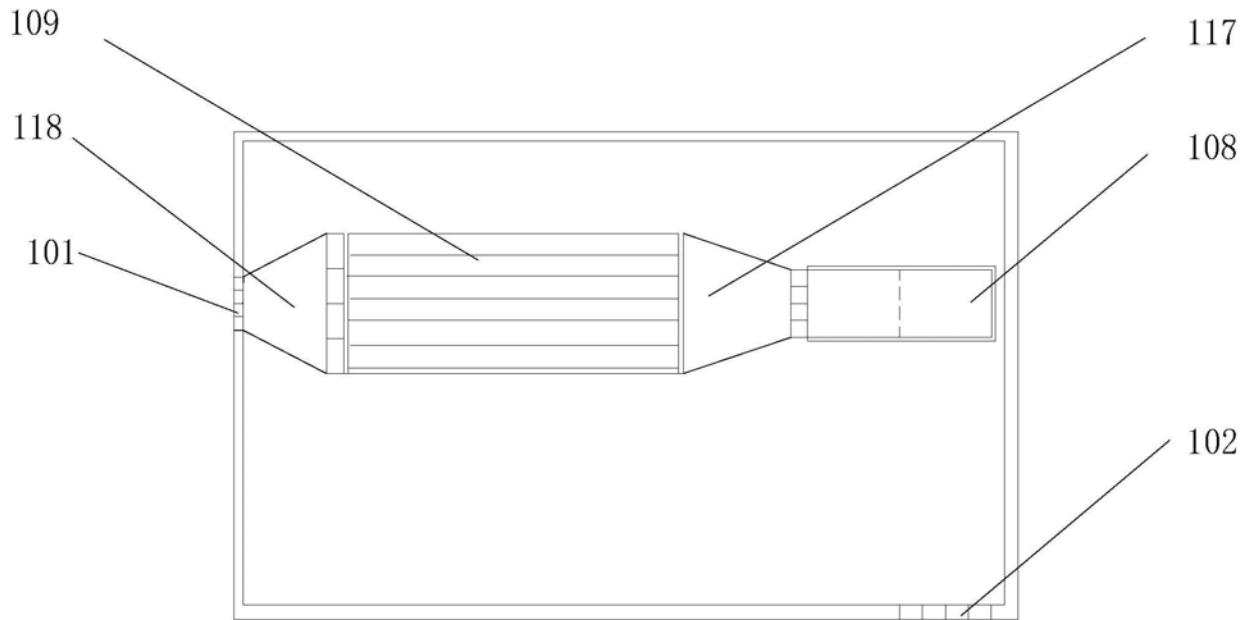


图14

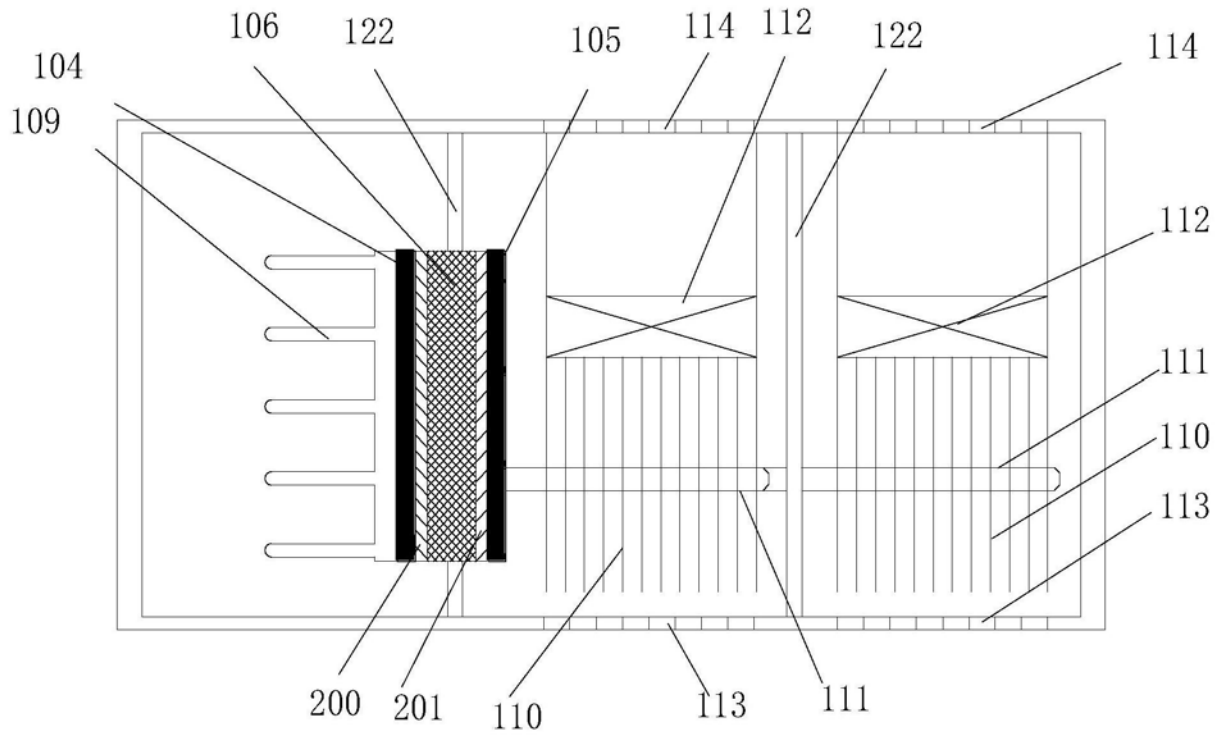


图15

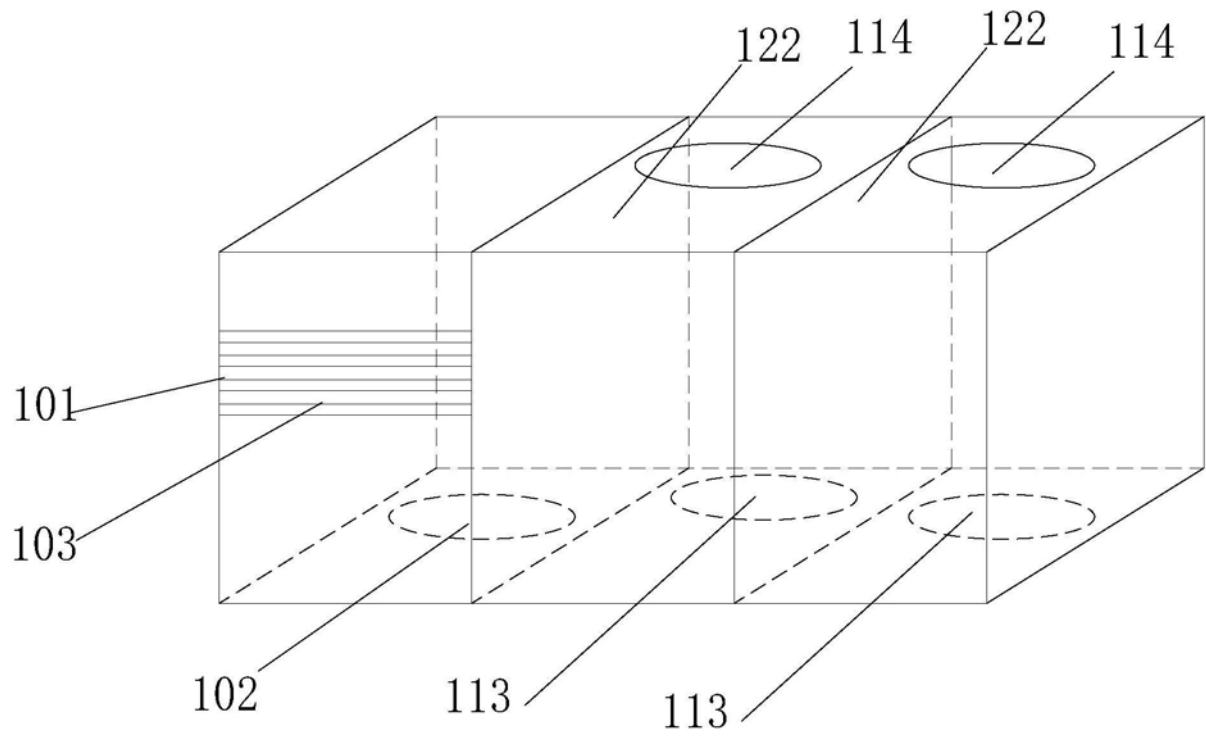


图16

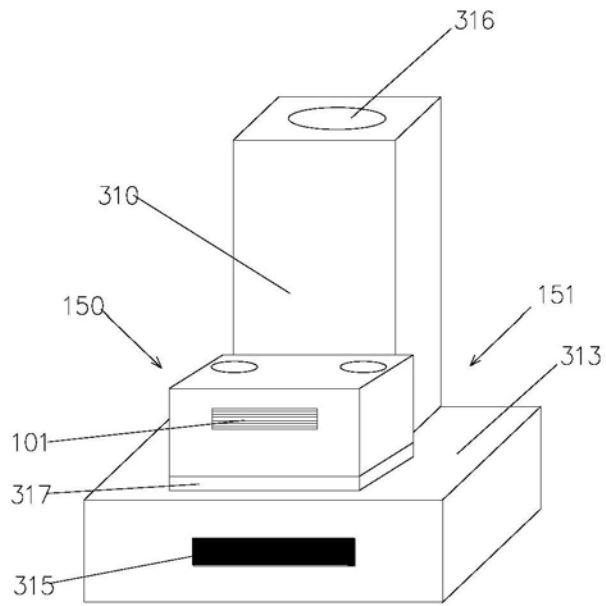


图17

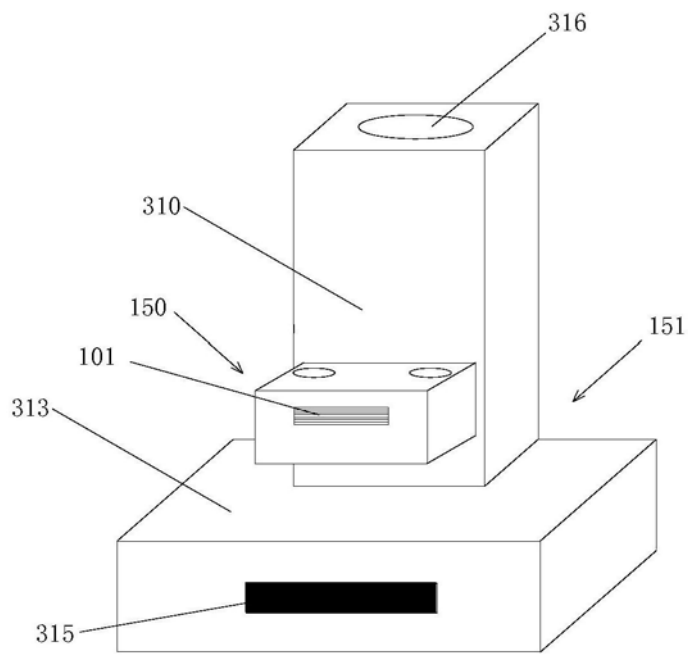


图18