



# (12) 发明专利申请

(10) 申请公布号 CN 105328533 A

(43) 申请公布日 2016. 02. 17

(21) 申请号 201510772482. 7

(22) 申请日 2015. 11. 13

(71) 申请人 安徽华光光电材料科技集团有限公司

地址 233000 安徽省蚌埠市涂山路 767 号

(72) 发明人 曹晓红 曹慧 刘文巧 陈萍  
孙娜丽 蔡芳

(51) Int. Cl.

B24B 9/10(2006. 01)

B24B 49/00(2012. 01)

B24B 55/00(2006. 01)

B24B 41/06(2012. 01)

B24B 41/02(2006. 01)

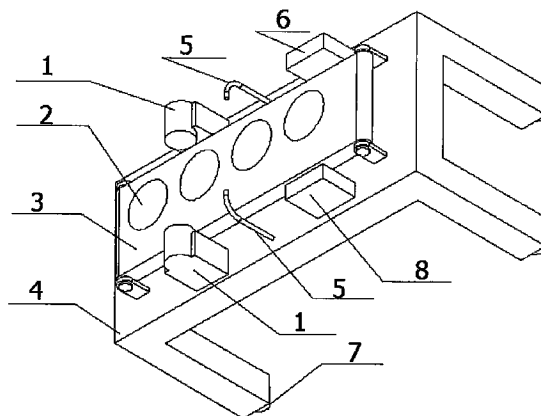
权利要求书1页 说明书2页 附图1页

(54) 发明名称

一种玻璃磨边机

(57) 摘要

本发明公开了一种玻璃磨边机,包括工作台,所述工作台上设有传送带,所述传送带两侧设有磨头,所述传送带上设有真空吸盘,所述传送带一侧设有质量检测仪,所述传送带另一侧设有计数器,所述质量检测仪和所述计数器关于所述传送带对称设置,所述工作台上设有水管,所述水管为两个,关于所述传送带对称设置,具有能够使玻璃避免在加工过程中受到损坏,检测加工后的玻璃是否合格,计量单位时间内加工的玻璃数量,清洗磨削,防止污染工作环境的特点。



1. 一种玻璃磨边机,包括工作台,所述工作台上设有传送带,所述传送带两侧设有磨头,其特征在于,所述传送带上设有真空吸盘,所述传送带一侧设有质量检测仪,所述传送带另一侧设有计数仪,所述质量检测仪和所述计数仪关于所述传送带对称设置,所述工作台上设有水管,所述水管为两个,关于所述传送带对称设置,所述工作台高度为 70-90cm。
2. 根据权利要求 1 所述的一种玻璃磨边机,其特征在于,所述工作台底部设有滚轮。
3. 根据权利要求 1 所述的一种玻璃磨边机,其特征在于,所述真空吸盘为聚乙烯材质。
4. 根据权利要求 1 所述的一种玻璃磨边机,其特征在于,所述传送带长度为 3-10m。

## 一种玻璃磨边机

### 技术领域

[0001] 本发明涉及玻璃加工领域,具体涉及一种玻璃磨边机。

### 背景技术

[0002] 玻璃作为人们日常生活中随处可见的物品,时刻影响着人们的生产和生活,玻璃磨边机是玻璃深加工设备中产生最早且用量最大的机械设备之一,主要作用是玻璃的磨平,以及制作一些特殊形状。申请号为 201420467128.4 的文件公开了一种玻璃磨边机,包括第一双边机和第二双边机,还包括一个送料装置,送料装置包括机架和气缸,机架上设置有数条传送带和数条导辊,传送带和导辊间隔布置,所有导辊的一端转动连接在保护壳上,所有导辊的另一端转动连接在连接座上,连接座的底部转动连接在支撑架上,气缸的活塞杆顶在其中一根导辊上,气缸推动所述导辊向上转动,整个过程无需人工搬运,避免出现意外,同时大大节约了人工,提高了生产效率。但该玻璃磨边机不能够解决,如何安全的放置玻璃,使玻璃避免在加工过程中受到损坏,如何检测加工后的玻璃是否合格,以及计量单位时间内加工的玻璃数量,如何清洗磨削,防止污染工作环境的问题。

### 发明内容

[0003] 本发明的目的在于提供一种玻璃磨边机,以解决现有技术中导致的上述多项缺陷。

[0004] 一种玻璃磨边机,包括工作台,所述工作台上设有传送带,所述传送带两侧设有磨头,所述传送带上设有真空吸盘,所述传送带一侧设有质量检测仪,所述传送带另一侧设有计数器,所述质量检测仪和所述计数器关于所述传送带对称设置,所述工作台上设有水管,所述水管为两个,关于所述传送带对称设置,所述工作台高度为 70-90cm。

[0005] 优选的,所述工作台底部设有滚轮。

[0006] 优选的,所述真空吸盘为聚乙烯材质。

[0007] 优选的,所述传送带长度为 3-10m。

[0008] 本发明的优点在于:传送带上设置有真空吸盘,玻璃放置在真空吸盘上,真空吸盘能够紧紧地吸附住玻璃,使玻璃避免因加工过程中产生的震动受到损坏,传送带两侧设置的质量检测仪和计数器,质量检测仪能够实时检测加工后的玻璃是否合格,计量仪能够计量单位时间内加工的玻璃数量,工作台上设有水管,能够清洗磨削,防止污染工作环境,工作台底部设有滚轮,便于工作台的移动,方便快捷。

### 附图说明

[0009] 图 1 为本发明所述的一种玻璃磨边机的结构示意图。

[0010] 图 2 为本发明所述的一种玻璃磨边机的俯视图。

[0011] 其中:1-磨头,2-真空吸盘,3-传送带,4-工作台,5-水管,6-质量检测仪,7-滚轮,8-计数器。

### 具体实施方式

[0012] 为使本发明实现的技术手段、创作特征、达成目的与功效易于明白了解,下面结合具体实施方式,进行进一步阐述本发明。

[0013] 如图 1 和图 2 所示,一种玻璃磨边机,包括工作台 4,所述工作台 4 上设有传送带 3,所述传送带 3 两侧设有磨头 1,所述传送带 3 上设有真空吸盘 2,玻璃放置在真空吸盘上,真空吸盘能够紧紧地吸附住玻璃,使玻璃避免因加工过程中产生的震动受到损坏,所述传送带 3 一侧设有质量检测仪 6,所述传送带 3 另一侧设有计数器 8,所述质量检测仪 6 和所述计数器 8 关于所述传送带 3 对称设置,质量检测仪能够实时检测加工后的玻璃是否合格,计量仪能够计量单位时间内加工的玻璃数量,所述工作台 4 上设有水管 5,所述水管 5 为两个,关于所述传送带 3 对称设置,能够清洗磨削,防止污染工作环境,所述工作台 4 高度为 70-90cm。

[0014] 值得注意的是,所述工作台 4 底部设有滚轮 7,便于工作台的移动,方便快捷。

[0015] 在本实施例中,所述真空吸盘 2 为聚乙烯材质,所述传送带 3 长度为 5m。

[0016] 基于上述,本玻璃磨边机具有能够安全的放置玻璃,使玻璃避免在加工过程中受到损坏,能够检测加工后的玻璃是否合格,以及计量单位时间内加工的玻璃数量,能够清洗磨削,防止污染工作环境的特点。

[0017] 由技术常识可知,本发明可以通过其它的不脱离其精神实质或必要特征的实施方案来实现,因此,上述公开的实施方案,就各方面而言,都只是举例说明,并不是仅有的,所有在本发明范围内或在等同于本发明的范围内的改变均被本发明包含。

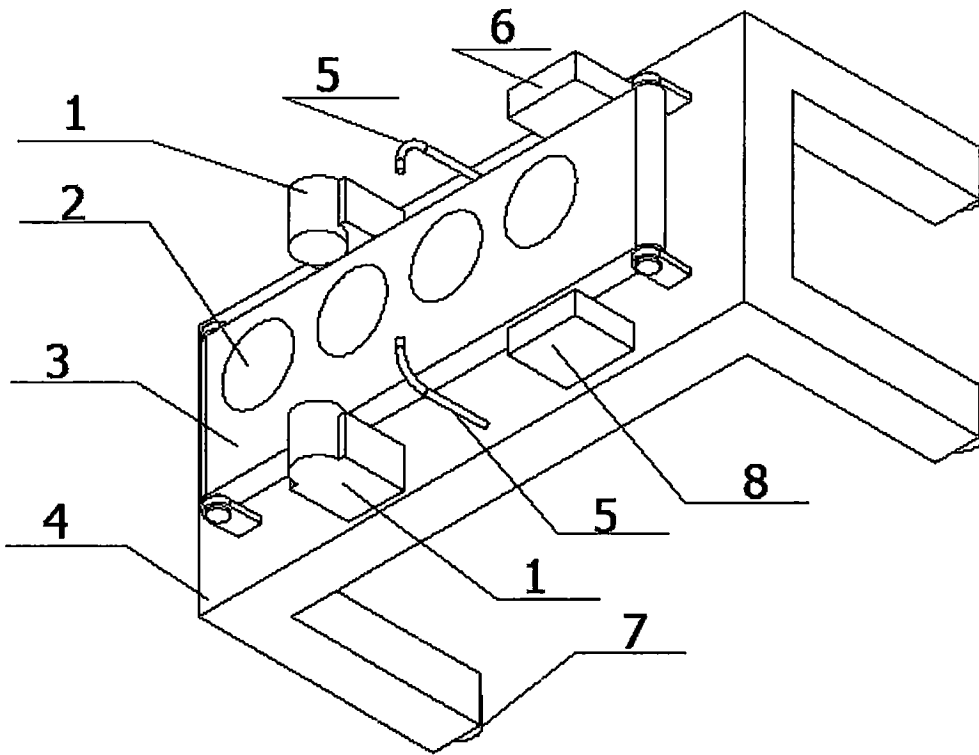


图 1

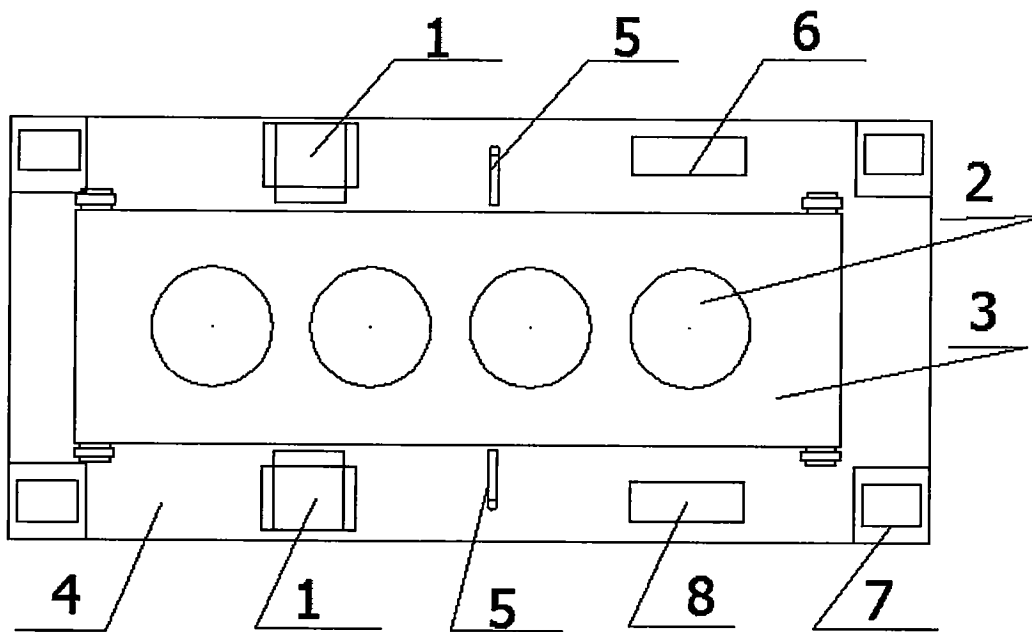


图 2