

(12) NACH DEM VERTRAG ÜBER DIE INTERNATIONALE ZUSAMMENARBEIT AUF DEM GEBIET DES PATENTWESENS (PCT) VERÖFFENTLICHTE INTERNATIONALE ANMELDUNG

(19) Weltorganisation für geistiges Eigentum  
Internationales Büro

(43) Internationales Veröffentlichungsdatum  
16. August 2018 (16.08.2018)



(10) Internationale Veröffentlichungsnummer  
WO 2018/146331 A3

(51) Internationale Patentklassifikation:

B29C 49/48 (2006.01) B29C 49/36 (2006.01)  
B29C 49/06 (2006.01) B29L 31/00 (2006.01)  
B29C 49/12 (2006.01)

(21) Internationales Aktenzeichen: PCT/EP2018/053540

(22) Internationales Anmeldedatum:  
13. Februar 2018 (13.02.2018)

(25) Einreichungssprache: Deutsch

(26) Veröffentlichungssprache: Deutsch

(30) Angaben zur Priorität:  
10 2017 102 837.4  
13. Februar 2017 (13.02.2017) DE

(71) Anmelder: KRONES AG [DE/DE]; Böhmerwaldstr. 5, 93073 Neutraubling (DE).

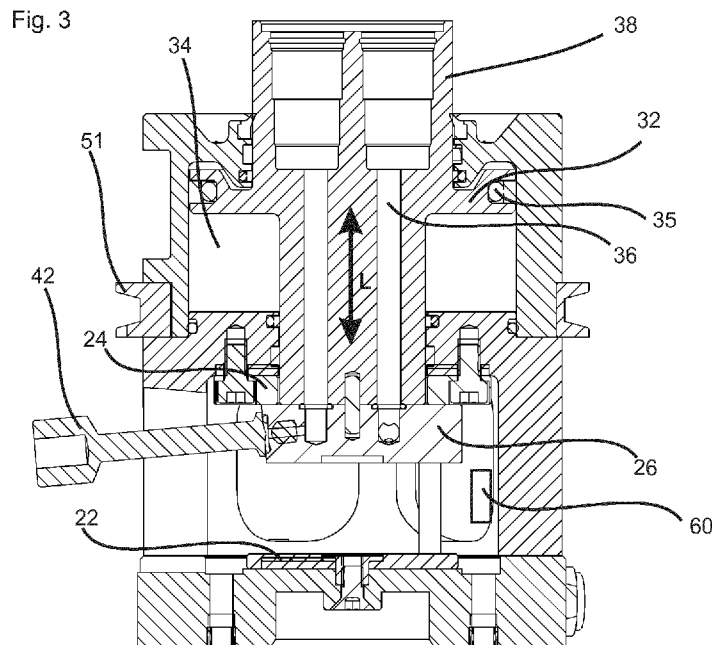
(72) Erfinder: PENSE, Andreas; Böhmerwaldstraße 5, 93073 Neutraubling (DE). PHILIPP, Thomas; Böhmerwaldstraße 5, 93073 Neutraubling (DE). HÜTTNER, Gerald; Böhmerwaldstraße 5, 93073 Neutraubling (DE). FINGER, Dieter; Böhmerwaldstraße 5, 93073 Neutraubling (DE). STEINER, Andreas; Böhmerwaldstraße 5, 93073 Neutraubling (DE).

(74) Anwalt: BITTNER, Bernhard; HANNKE BITTNER & PARTNER, Prüfeninger Straße 1, 93049 Regensburg (DE).

(81) Bestimmungsstaaten (soweit nicht anders angegeben, für jede verfügbare nationale Schutzrechtsart): AE, AG, AL, AM, AO, AT, AU, AZ, BA, BB, BG, BH, BN, BR, BW, BY, BZ, CA, CH, CL, CN, CO, CR, CU, CZ, DJ, DK, DM, DO, DZ, EC, EE, EG, ES, FI, GB, GD, GE, GH, GM, GT, HN,

(54) Title: DEVICE AND METHOD FOR TRANSFORMING PLASTIC PREFORMS INTO PLASTIC BOTTLES WITH A MOVEABLE BASE

(54) Bezeichnung: VORRICHTUNG UND VERFAHREN ZUM UMFORMEN VON KUNSTSTOFFVORFORMLINGEN ZU KUNSTSTOFFFLASCHEN MIT BEWEGLICHEM BODENTEIL



(57) Abstract: The invention relates to a transforming device (20) for transforming plastic preforms into plastic bottles. The transforming device comprises a blow mould (20) having a first lateral part (4), a second lateral part (6) and a base part (2), said lateral parts and the base part (2) forming a hollow space (15), inside which the plastic preforms (10) are transformed into plastic bottles. The base part (2), once the blow mould is closed, can be moved with respect to the lateral parts (4), wherein the transforming device (1) comprises a drive device in order to move the base part (2) with respect to the lateral parts (4, 6). The drive device preferably comprises a moveable piston element (32) which can be moved along a predetermined stroke path. According to the invention, the device comprises first stroke defining means (22, 24) which limit the stroke path of the base part (2) and/or the piston element (32) in a first direction, wherein



WO 2018/146331 A3

HR, HU, ID, IL, IN, IR, IS, JO, JP, KE, KG, KH, KN, KP, KR, KW, KZ, LA, LC, LK, LR, LS, LU, LY, MA, MD, ME, MG, MK, MN, MW, MX, MY, MZ, NA, NG, NI, NO, NZ, OM, PA, PE, PG, PH, PL, PT, QA, RO, RS, RU, RW, SA, SC, SD, SE, SG, SK, SL, SM, ST, SV, SY, TH, TJ, TM, TN, TR, TT, TZ, UA, UG, US, UZ, VC, VN, ZA, ZM, ZW.

- (84) Bestimmungsstaaten** (soweit nicht anders angegeben, für jede verfügbare regionale Schutzrechtsart): ARIPO (BW, GH, GM, KE, LR, LS, MW, MZ, NA, RW, SD, SL, ST, SZ, TZ, UG, ZM, ZW), eurasisches (AM, AZ, BY, KG, KZ, RU, TJ, TM), europäisches (AL, AT, BE, BG, CH, CY, CZ, DE, DK, EE, ES, FI, FR, GB, GR, HR, HU, IE, IS, IT, LT, LU, LV, MC, MK, MT, NL, NO, PL, PT, RO, RS, SE, SI, SK, SM, TR), OAPI (BF, BJ, CF, CG, CI, CM, GA, GN, GQ, GW, KM, ML, MR, NE, SN, TD, TG).

**Veröffentlicht:**

- mit internationalem Recherchenbericht (Artikel 21 Absatz 3)
- vor Ablauf der für Änderungen der Ansprüche geltenden Frist; Veröffentlichung wird wiederholt, falls Änderungen eingehen (Regel 48 Absatz 2 Buchstabe h)

**(88) Veröffentlichungsdatum des internationalen Recherchenberichts:**

04. Oktober 2018 (04.10.2018)

---

said stroke defining means (22, 24) can be adjusted in order to modify the stroke path.

**(57) Zusammenfassung:** Umformungseinrichtung (20) zum Umformen von Kunststoffvorformlingen zu Kunststoffflaschen, wobei die Umformungseinrichtung eine Blasform (20) mit einem ersten Seitenteil (4), einem zweiten Seitenteil (6) und einem Bodenteil (2) aufweist, wobei diese Seitenteile sowie das Bodenteil (2) einen Hohlraum (15) ausbilden, innerhalb dessen die Kunststoffvorformlinge (10) zu den Kunststoffflaschen umformbar sind, wobei das Bodenteil (2) in einem geschlossenen Zustand der Blasform gegenüber den Seitenteilen (4) bewegbar ist, wobei die Umformungseinrichtung (1) eine Antriebseinrichtung aufweist, um das Bodenteil (2) gegenüber den Seitenteilen (4, 6) zu bewegen, wobei die Antriebseinrichtung bevorzugt ein bewegliches Kolbenelement (32) aufweist, welches entlang eines vorgegebenem Hubwegs bewegbar ist. Erfindungsgemäß weist die Vorrichtung ein erstes Hubwegbegrenzungsmittel (22, 24) auf, welches den Hubweg des Bodenteils (2) und/oder des Kolbenelements (32) in einer ersten Richtung begrenzt, wobei dieses Hubwegbegrenzungsmittel (22, 24) verstellbar ist, um den Hubweg zu verändern.

## INTERNATIONAL SEARCH REPORT

International application No.

**PCT/EP2018/053540**

<b>A. CLASSIFICATION OF SUBJECT MATTER</b>		
<i>B29C 49/48(2006.01)j; B29C 49/06(2006.01)n; B29C 49/12(2006.01)n; B29C 49/36(2006.01)n; B29L 31/00(2006.01)n</i>		
According to International Patent Classification (IPC) or to both national classification and IPC		
<b>B. FIELDS SEARCHED</b>		
Minimum documentation searched (classification system followed by classification symbols) B29C; B29L		
Documentation searched other than minimum documentation to the extent that such documents are included in the fields searched		
Electronic data base consulted during the international search (name of data base and, where practicable, search terms used) EPO-Internal, WPI Data		
<b>C. DOCUMENTS CONSIDERED TO BE RELEVANT</b>		
Category*	Citation of document, with indication, where appropriate, of the relevant passages	Relevant to claim No.
A	US 2017036389 A1 (CIRETTE DAMIEN [FR] ET AL) 09 February 2017 (2017-02-09) abstract; figures 1-11	1-9
A	US 2017021550 A1 (DERRIEN MIKAEL [FR] ET AL) 26 January 2017 (2017-01-26) abstract; figures 1-7	1-9
A	FR 3029133 A1 (SIDEL PARTICIPATIONS [FR]) 03 June 2016 (2016-06-03) abstract; figures 1-4	1-9
A	FR 3027248 A1 (SIDEL PARTICIPATIONS [FR]) 22 April 2016 (2016-04-22) abstract; figures 1-7	1-9
<input type="checkbox"/> Further documents are listed in the continuation of Box C. <input checked="" type="checkbox"/> See patent family annex.		
* Special categories of cited documents: "A" document defining the general state of the art which is not considered to be of particular relevance "E" earlier application or patent but published on or after the international filing date "L" document which may throw doubts on priority claim(s) or which is cited to establish the publication date of another citation or other special reason (as specified) "O" document referring to an oral disclosure, use, exhibition or other means "P" document published prior to the international filing date but later than the priority date claimed "T" later document published after the international filing date or priority date and not in conflict with the application but cited to understand the principle or theory underlying the invention "X" document of particular relevance; the claimed invention cannot be considered novel or cannot be considered to involve an inventive step when the document is taken alone "Y" document of particular relevance; the claimed invention cannot be considered to involve an inventive step when the document is combined with one or more other such documents, such combination being obvious to a person skilled in the art "&" document member of the same patent family		
Date of the actual completion of the international search <b>25 May 2018</b>		Date of mailing of the international search report <b>02 August 2018</b>
Name and mailing address of the ISA/EP <b>European Patent Office p.b. 5818, Patentlaan 2, 2280 HV Rijswijk Netherlands</b> Telephone No. (+31-70)340-2040 Facsimile No. (+31-70)340-3016		Authorized officer <b>Muller, Gérard</b>  Telephone No.

**Box No. III Observations where unity of invention is lacking (Continuation of item 3 of first sheet)**

This International Searching Authority found multiple inventions in this international application, as follows:

1. Claims: 1-8 (in full); 9 (in part)

Shaping device having a base part with a delimited lift path.

2. Claims: 10-13 (in full); 9 (in part)

Shaping device having a device for detecting the lift of the base part.

1.  As all required additional search fees were timely paid by the applicant, this international search report covers all searchable claims.
2.  As all searchable claims could be searched without effort justifying additional fees, this Authority did not invite payment of additional fees.
3.  As only some of the required additional search fees were timely paid by the applicant, this international search report covers only those claims for which fees were paid, specifically claims Nos.:
4.  No required additional search fees were timely paid by the applicant. Consequently, this international search report is restricted to the invention first mentioned in the claims; it is covered by claims Nos.: **1-8 (in full); 9 (in part)**

**Remark on Protest**

- The additional search fees were accompanied by the applicant's protest and, where applicable, the payment of a protest fee.
- The additional search fees were accompanied by the applicant's protest but the applicable protest fee was not paid within the time limit specified in the invitation.
- No protest accompanied the payment of additional search fees.

**INTERNATIONAL SEARCH REPORT**  
**Information on patent family members**

International application No.

**PCT/EP2018/053540**

Patent document cited in search report			Publication date (day/month/year)	Patent family member(s)			Publication date (day/month/year)
US	2017036389	A1	09 February 2017	CN	106232322	A	14 December 2016
				EP	3131734	A1	22 February 2017
				FR	3020008	A1	23 October 2015
				US	2017036389	A1	09 February 2017
				WO	2015158559	A1	22 October 2015
-----							
US	2017021550	A1	26 January 2017	CN	106132663	A	16 November 2016
				EP	3126117	A1	08 February 2017
				FR	3019486	A1	09 October 2015
				JP	2017512686	A	25 May 2017
				US	2017021550	A1	26 January 2017
				WO	2015150648	A1	08 October 2015
-----							
FR	3029133	A1	03 June 2016	CN	107000304	A	01 August 2017
				EP	3240668	A1	08 November 2017
				FR	3029133	A1	03 June 2016
				US	2017326780	A1	16 November 2017
				WO	2016083711	A1	02 June 2016
-----							
FR	3027248	A1	22 April 2016	CN	106852134	A	13 June 2017
				EP	3206856	A1	23 August 2017
				FR	3027248	A1	22 April 2016
				JP	2017537810	A	21 December 2017
				US	2017232656	A1	17 August 2017
				WO	2016059136	A1	21 April 2016
-----							

**INTERNATIONALER RECHERCHENBERICHT**

Internationales Aktenzeichen

PCT/EP2018/053540

**A. KLASSIFIZIERUNG DES ANMELDUNGSGEGENSTANDES**  
 INV. B29C49/48  
 ADD. B29C49/06      B29C49/12      B29C49/36      B29L31/00

Nach der Internationalen Patentklassifikation (IPC) oder nach der nationalen Klassifikation und der IPC

**B. RECHERCHIERTE GEBIETE**  
 Recherchierter Mindestprüfstoff (Klassifikationssystem und Klassifikationssymbole )  
 B29C B29L

Recherchierte, aber nicht zum Mindestprüfstoff gehörende Veröffentlichungen, soweit diese unter die recherchierten Gebiete fallen

Während der internationalen Recherche konsultierte elektronische Datenbank (Name der Datenbank und evtl. verwendete Suchbegriffe)  
 EPO-Internal, WPI Data

**C. ALS WESENTLICH ANGESEHENE UNTERLAGEN**

Kategorie*	Bezeichnung der Veröffentlichung, soweit erforderlich unter Angabe der in Betracht kommenden Teile	Betr. Anspruch Nr.
A	US 2017/036389 A1 (CIRETTE DAMIEN [FR] ET AL) 9. Februar 2017 (2017-02-09) Zusammenfassung; Abbildungen 1-11 -----	1-9
A	US 2017/021550 A1 (DERRIEN MIKAEL [FR] ET AL) 26. Januar 2017 (2017-01-26) Zusammenfassung; Abbildungen 1-7 -----	1-9
A	FR 3 029 133 A1 (SIDEL PARTICIPATIONS [FR]) 3. Juni 2016 (2016-06-03) Zusammenfassung; Abbildungen 1-4 -----	1-9
A	FR 3 027 248 A1 (SIDEL PARTICIPATIONS [FR]) 22. April 2016 (2016-04-22) Zusammenfassung; Abbildungen 1-7 -----	1-9

Weitere Veröffentlichungen sind der Fortsetzung von Feld C zu entnehmen  Siehe Anhang Patentfamilie

\* Besondere Kategorien von angegebenen Veröffentlichungen :

"A" Veröffentlichung, die den allgemeinen Stand der Technik definiert, aber nicht als besonders bedeutsam anzusehen ist

"E" frühere Anmeldung oder Patent, die bzw. das jedoch erst am oder nach dem internationalen Anmeldedatum veröffentlicht worden ist

"L" Veröffentlichung, die geeignet ist, einen Prioritätsanspruch zweifelhaft erscheinen zu lassen, oder durch die das Veröffentlichungsdatum einer anderen im Recherchenbericht genannten Veröffentlichung belegt werden soll oder die aus einem anderen besonderen Grund angegeben ist (wie ausgeführt)

"O" Veröffentlichung, die sich auf eine mündliche Offenbarung, eine Benutzung, eine Ausstellung oder andere Maßnahmen bezieht

"P" Veröffentlichung, die vor dem internationalen Anmeldedatum, aber nach dem beanspruchten Prioritätsdatum veröffentlicht worden ist

"T" Spätere Veröffentlichung, die nach dem internationalen Anmeldedatum oder dem Prioritätsdatum veröffentlicht worden ist und mit der Anmeldung nicht kollidiert, sondern nur zum Verständnis des der Erfindung zugrundeliegenden Prinzips oder der ihr zugrundeliegenden Theorie angegeben ist

"X" Veröffentlichung von besonderer Bedeutung; die beanspruchte Erfindung kann allein aufgrund dieser Veröffentlichung nicht als neu oder auf erfinderischer Tätigkeit beruhend betrachtet werden

"Y" Veröffentlichung von besonderer Bedeutung; die beanspruchte Erfindung kann nicht als auf erfinderischer Tätigkeit beruhend betrachtet werden, wenn die Veröffentlichung mit einer oder mehreren Veröffentlichungen dieser Kategorie in Verbindung gebracht wird und diese Verbindung für einen Fachmann naheliegend ist

"&" Veröffentlichung, die Mitglied derselben Patentfamilie ist

Datum des Abschlusses der internationalen Recherche	Absenddatum des internationalen Recherchenberichts
25. Mai 2018	02/08/2018
Name und Postanschrift der Internationalen Recherchenbehörde Europäisches Patentamt, P.B. 5818 Patentlaan 2 NL - 2280 HV Rijswijk Tel. (+31-70) 340-2040, Fax: (+31-70) 340-3016	Bevollmächtigter Bediensteter  Muller, Gérard

**Feld Nr. II Bemerkungen zu den Ansprüchen, die sich als nicht recherchierbar erwiesen haben (Fortsetzung von Punkt 2 auf Blatt 1)**

Gemäß Artikel 17(2)a) wurde aus folgenden Gründen für bestimmte Ansprüche kein internationaler Recherchenbericht erstellt:

1.  Ansprüche Nr.  
weil sie sich auf Gegenstände beziehen, zu deren Recherche diese Behörde nicht verpflichtet ist, nämlich
  
2.  Ansprüche Nr.  
weil sie sich auf Teile der internationalen Anmeldung beziehen, die den vorgeschriebenen Anforderungen so wenig entsprechen, dass eine sinnvolle internationale Recherche nicht durchgeführt werden kann, nämlich
  
3.  Ansprüche Nr.  
weil es sich dabei um abhängige Ansprüche handelt, die nicht entsprechend Satz 2 und 3 der Regel 6.4 a) abgefasst sind.

**Feld Nr. III Bemerkungen bei mangelnder Einheitlichkeit der Erfindung (Fortsetzung von Punkt 3 auf Blatt 1)**

Diese Internationale Recherchenbehörde hat festgestellt, dass diese internationale Anmeldung mehrere Erfindungen enthält:

siehe Zusatzblatt

1.  Da der Anmelder alle erforderlichen zusätzlichen Recherchegebühren rechtzeitig entrichtet hat, erstreckt sich dieser internationale Recherchenbericht auf alle recherchierbaren Ansprüche.
  
2.  Da für alle recherchierbaren Ansprüche die Recherche ohne einen Arbeitsaufwand durchgeführt werden konnte, der zusätzliche Recherchegebühr gerechtfertigt hätte, hat die Behörde nicht zur Zahlung solcher Gebühren aufgefordert.
  
3.  Da der Anmelder nur einige der erforderlichen zusätzlichen Recherchegebühren rechtzeitig entrichtet hat, erstreckt sich dieser internationale Recherchenbericht nur auf die Ansprüche, für die Gebühren entrichtet worden sind, nämlich auf die Ansprüche Nr.
  
4.  Der Anmelder hat die erforderlichen zusätzlichen Recherchegebühren nicht rechtzeitig entrichtet. Dieser internationale Recherchenbericht beschränkt sich daher auf die in den Ansprüchen zuerst erwähnte Erfindung; diese ist in folgenden Ansprüchen erfasst:  
1-8(vollständig); 9(teilweise)

**Bemerkungen hinsichtlich eines Widerspruchs**

- Der Anmelder hat die zusätzlichen Recherchegebühren unter Widerspruch entrichtet und die gegebenenfalls erforderliche Widerspruchsgebühr gezahlt.
- Die zusätzlichen Recherchegebühren wurden vom Anmelder unter Widerspruch gezahlt, jedoch wurde die entsprechende Widerspruchsgebühr nicht innerhalb der in der Aufforderung angegebenen Frist entrichtet.
- Die Zahlung der zusätzlichen Recherchegebühren erfolgte ohne Widerspruch.

## WEITERE ANGABEN

PCT/ISA/ 210

Die internationale Recherchenbehörde hat festgestellt, dass diese internationale Anmeldung mehrere (Gruppen von) Erfindungen enthält, nämlich:

1. Ansprüche: 1-8(vollständig); 9(teilweise)

Umformeinrichtung mit Bodenteil mit begrenzten Hubweg

---

2. Ansprüche: 10-13(vollständig); 9(teilweise)

Umformeinrichtung mit Erfassungseinrichtung für den Hub von dem Bodenteil

---

**INTERNATIONALER RECHERCHENBERICHT**

Angaben zu Veröffentlichungen, die zur selben Patentfamilie gehören

Internationales Aktenzeichen

PCT/EP2018/053540

Im Recherchenbericht angeführtes Patentdokument	Datum der Veröffentlichung	Mitglied(er) der Patentfamilie	Datum der Veröffentlichung
US 2017036389 A1	09-02-2017	CN 106232322 A	14-12-2016
		EP 3131734 A1	22-02-2017
		FR 3020008 A1	23-10-2015
		US 2017036389 A1	09-02-2017
		WO 2015158559 A1	22-10-2015
-----			
US 2017021550 A1	26-01-2017	CN 106132663 A	16-11-2016
		EP 3126117 A1	08-02-2017
		FR 3019486 A1	09-10-2015
		JP 2017512686 A	25-05-2017
		US 2017021550 A1	26-01-2017
WO 2015150648 A1	08-10-2015		
-----			
FR 3029133 A1	03-06-2016	CN 107000304 A	01-08-2017
		EP 3240668 A1	08-11-2017
		FR 3029133 A1	03-06-2016
		US 2017326780 A1	16-11-2017
		WO 2016083711 A1	02-06-2016
-----			
FR 3027248 A1	22-04-2016	CN 106852134 A	13-06-2017
		EP 3206856 A1	23-08-2017
		FR 3027248 A1	22-04-2016
		JP 2017537810 A	21-12-2017
		US 2017232656 A1	17-08-2017
WO 2016059136 A1	21-04-2016		
-----			