



ГОСУДАРСТВЕННЫЙ КОМИТЕТ СССР
ПО ДЕЛАМ ИЗОБРЕТЕНИЙ И ОТКРЫТИЙ

ОПИСАНИЕ ИЗОБРЕТЕНИЯ

И АВТОРСКОМУ СВИДЕТЕЛЬСТВУ

- (61) 352274
(21) 3427684/18-24
(22) 15.04.82
(46) 23.07.83. Бюл. № 27
(72) А. Н. Бураков и А. И. Мерзликин
(53) 681.325.66 (088.8)
(56) 1. Авторское свидетельство СССР
№ 352274, кл. G06F 7/02, 1970
(прототип).

(54) (57) УСТРОЙСТВО ДЛЯ СРАВ-
НЕНИЯ ЧИСЕЛ ПО МОДУЛЮ по авт. св.
№ 352274, отличающееся
тем, что, с целью расширения функциональ-
ных возможностей устройства за счет
возможности сравнения чисел, представ-
ленных кодом Грея, в него введены триг-
гер четности, первый, второй, третий
и четвертый выходные элементы И, первый,
второй и третий элемент ИЛИ, причем пер-
вый и второй входы устройства соедине-
ны соответственно с первым и вторым
 входами первого элемента ИЛИ, выход

которого соединен со счетным входом триг-
гера четности, нулевой выход которого
соединен с первыми входами первого и
четвертого выходных элементов И, еди-
ничный выход триггера четности соеди-
нен с первыми входами второго и треть-
его выходных элементов И, выход треть-
его элемента И фиксации результата
"Больше" соединен с вторыми входами
первого и второго выходных элементов
И, выход элемента И фиксации результа-
та "Меньше" соединен с вторыми входа-
ми третьего и четвертого выходных эле-
ментов И, выходы первого и третьего вы-
ходных элементов И соединены соответ-
ственно с первым и вторым входами вто-
рого элемента ИЛИ, выход которого яв-
ляется третьим выходом устройства, вы-
ходы второго и четвертого выходных
элементов И соединены соответственно с
первым и вторым входами третьего эле-
мента ИЛИ, выход которого является
четвертым выходом устройства.

Изобретение относится к дискретной автоматике и вычислительной технике.

По основному, авт. св. № 352274 известно устройство для сравнения чисел по модулю, содержащее триггеры первого и второго числа, первый и второй входные элементы И, элементы И фиксации результата "Меньше" и "Больше" и элемент ИЛИ-НЕ, причем первый и второй входы устройства соединены с первыми входами первого и второго входных элементов И, соответственно, выходы которых соединены со счетными входами триггеров первого и второго числа, соответственно, нулевые выходы которых соединены с первыми входами элементов И фиксации результата "Меньше" и "Больше", соответственно, а единичные - с вторыми входами элементов И фиксации результата "Больше" и "Меньше" и соответственно, выходы которого являются соответственно первым и вторым входами устройства и соединены с входами элемента ИЛИ-НЕ, выход которого соединен с вторыми входами первого и второго входных элементов И [1].

Недостатком известного устройства является невозможность сравнения чисел, представленных кодом Грея.

Цель изобретения - расширение функциональных возможностей устройства за счет возможности сравнения чисел, представленных кодом Грея.

Поставленная цель достигается тем, что в устройство введены триггер четности, первый, второй, третий и четвертый выходные элементы И, первый, второй и третий элемент ИЛИ, причем первый и второй входы устройства соединены, соответственно с первым и вторым входами первого элемента ИЛИ, выход которого соединен со счетным входом триггера четности, нулевой выход которого соединен с первыми входами первого и четвертого выходных элементов И, единичный выход триггера четности соединен с первыми входами второго и третьего выходных элементов И, выход элемента И фиксации результата "Больше" соединен с вторыми входами первого и второго выходных элементов И, выход элемента И фиксации результата "Меньше" соединен с вторыми входами третьего и четвертого выходных элементов И, выходы первого и третьего выходных элементов И соединены соответственно с первым и вторым входами второго элемента ИЛИ, выход которого является третьим выходом устройства, выходы второго и четвертого выходных элемен-

тов И соединены соответственно с первым и вторым входами третьего элемента ИЛИ, выход которого является четвертым выходом устройства.

На чертеже приведена схема устройства.

Устройство содержит входы 1 и 2, элементы И 3 и 4, элемент ИЛИ 5, триггеры 6 - 7 и 8, элементы И 9 и 10, элемент ИЛИ-НЕ 11, элементы И 12 - 15, элементы ИЛИ 16 и 17, выходы 18-21.

Устройство работает следующим образом.

Числа на входы 1 и 2 поступают старшими разрядами вперед.

Если число представляет в коде 12222, то разряды чисел, поступаая на первые входы элементов И 3 и 4, поступают на счетные входы, соответствующих триггеров 6 и 7. Первая комбинация 01 или 10 свидетельствует о неравенстве чисел. Большим числом будет то, которому принадлежит единица в комбинации 10 или 01, что фиксируется элементами И 9 и 10. После этого на вторых входах элементов И 3 и 4 разрешающий сигнал с выхода элемента ИЛИ-НЕ 11 отсутствует, и следующие разряды чисел не изменяют состояние триггеров 6 и 7.

Если число представлено в коде Грея, первая комбинация 01 или 10 свидетельствует о неравенстве чисел, причем число, в которое входит единица, будет большим, если данная единица четная в последовательности единиц, и меньшим, если данная единица нечетная.

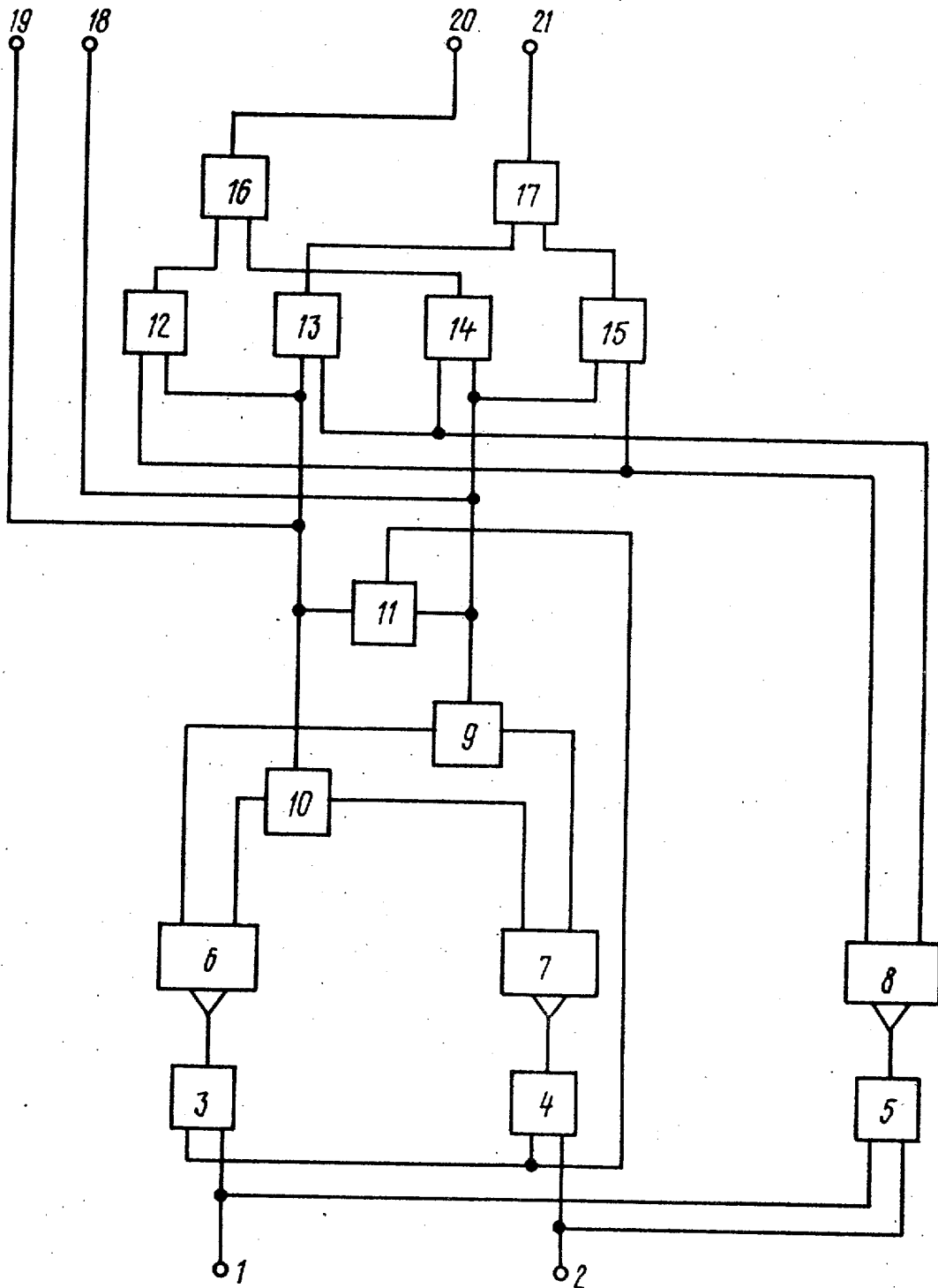
Функция опеределения четности или нечетности единицы реализуется триггером 8 четности, нулевое состояние которого свидетельствует о том, что данная единица четная, единичное состояние триггера четности свидетельствует о том, что данная единица нечетная.

В начальный момент времени триггер 8 находится в нулевом состоянии. На его счетный вход через элемент ИЛИ 5 подаются сравниваемые числа. Триггер переключается каждый раз, когда в каком-либо числе будет единица.

Если разряды числа равны, то сигналы с выходов элементов И 9 и 10 закрывают выходные элементы И 12 - 15, если не равны, то сигнал с выходов элементов И 9 и 10 открывает один из элементов И 12 - 15, в зависимости от сигналов на входах 1 и 2 от состояния триггера 8, т.е. от того, четная данная единица или нечетная в последовательно-

сти. Если число, поступающее на вход 1, больше числа, поступающего на вход 2, то появляется сигнал на выходе 20, если меньше - на выходе 21.

Устройство обладает более широкими функциональными возможностями, так как позволяет сравнивать числа, представленные кодом Грея.



Составитель В. Горохов

Редактор О. Юрковецкая

Техред М. Тепер

Корректор Ю. Макаренко

Заказ 5214/49

Тираж 706

Подписное

ВНИИПИ Государственного комитета СССР
по делам изобретений и открытий

113035, Москва, Ж-35, Раушская наб., д. 4/5

Филиал ППП "Патент", г. Ужгород, ул. Проектная, 4