



(12)发明专利

(10)授权公告号 CN 106116652 B

(45)授权公告日 2018.07.10

(21)申请号 201610518566.2

C04B 18/02(2006.01)

(22)申请日 2016.07.05

E01C 5/04(2006.01)

(65)同一申请的已公布的文献号

E01C 11/22(2006.01)

申请公布号 CN 106116652 A

审查员 吴紫平

(43)申请公布日 2016.11.16

(73)专利权人 山东理工大学

地址 255086 山东省淄博市高新技术产业
开发区高创园A座313室

(72)发明人 张雨滋 郭志东

(51)Int.Cl.

C04B 38/02(2006.01)

C04B 28/26(2006.01)

C04B 18/08(2006.01)

C04B 16/06(2006.01)

C04B 14/38(2006.01)

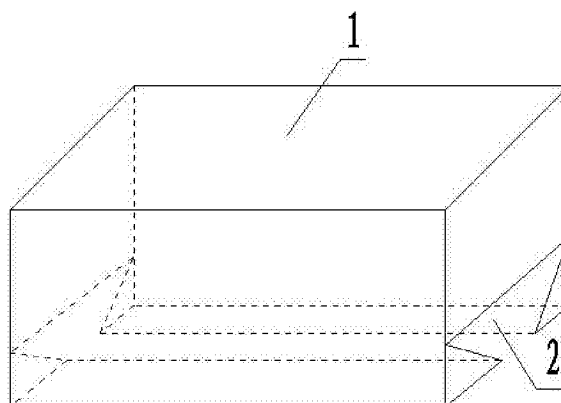
权利要求书1页 说明书3页 附图2页

(54)发明名称

吸音型陶瓷纤维高岭石矿石制备多孔集水海绵砖的方法

(57)摘要

本发明提供吸音型陶瓷纤维高岭石矿石制备多孔集水海绵砖的方法,包括以下步骤:多孔集水海绵砖的配料:将水泥15~20wt%、粒径为100~300 μm 高岭石开孔空心微珠45~65wt%、模数3.2~3.5的硅酸钠5~15wt%、粒径为100~200 μm 氧化钙3~5wt%、烧失量1.1%的粉煤灰5~7wt%、高吸水树脂纤维0.5~5.0wt%和陶瓷纤维15~30wt%混合均匀,将混合料以0.5~0.7的水灰比调浆,再加入混合料总重量为0.2~1.5%的铝粉膏,铝粉膏水化反应生成气泡,形成多孔膨胀吸水浆液,将膨胀吸水浆液搅拌均匀倒入海绵砖压制机的试模中,经刮平、压制、脱模、晾干,制成海绵砖。



1. 吸音型陶瓷纤维高岭石矿石制备多孔集水海绵砖的方法,包括以下步骤:

第一步、多孔集水海绵砖的配料:将水泥15~20wt%、粒径为100~300 μm 高岭石开孔空心微珠45~65wt%、模数3.2~3.5的硅酸钠 5~15wt%、粒径为100~200 μm 氧化钙3~5wt%、烧失量1.1%的粉煤灰5~7wt%、高吸水树脂纤维0.5~5.0wt%和陶瓷纤维15~30wt%取样,以上各组分的重量百分比之和为100%,高岭石开孔空心微珠的制备:先将高岭石加工成粒径100~250 μm 球形实心微珠,经提升机进入360~500 $^{\circ}\text{C}$ 预热炉中预热,脱去分子间的自由水,保留分子内的内水,预热后的物料再由提升机进入布料分配器经均匀布料分配,预热后的高岭石微珠进入抽吸式开孔膨化炉内,经过800~900 $^{\circ}\text{C}$ 膨胀、1000~1400 $^{\circ}\text{C}$ 高温烧结、气流从抽吸式开孔膨化炉的底部进入炉内,在引风机的抽吸力的作用下,抽吸式开孔膨胀烧结后的微珠从膨化炉的底部运动到顶部,经送料管到产品料仓,快速冷却,形成壁厚50~100 μm ,粒径100~300 μm 的高岭石开孔空心微珠;

第二步、多孔集水海绵砖膨胀吸水浆液的制备:按第一步的重量百分比取样,先将粒径为100~300 μm 高岭石开孔空心微珠放入料仓中,由提升机送入布料器,布料器将高岭石开孔空心微珠均匀分布在调速皮带秤上,喷淋器将模数3.2~3.5的硅酸钠均匀喷洒在高岭石开孔空心微珠的外表面,高岭石开孔空心微珠随调速皮带秤进入内螺旋滚筒搅拌器,将混合料以0.5~0.7的水灰比调浆,再加入混合料总重量为0.2~1.5%的铝粉膏搅拌均匀,铝粉膏水化反应生成气泡,形成多孔膨胀吸水的浆液;

第三步、多孔集水海绵砖的制备:将第二步制备的多孔膨胀吸水的浆液搅拌均匀倒入海绵砖压制机的试模中,经刮平、压制、脱模,晾干,制成的多孔集水海绵砖(1)的一个面呈燕尾槽(2)状,集水管(3)嵌入燕尾槽(2)内,雨水经过多孔集水海绵砖(1)的汇集,进入燕尾槽(2)内,再流入集水管(3),集水管(3)将单个多孔集水海绵砖(1)连接在一起,集水管(3)汇集的雨水进入集水池中。

吸音型陶瓷纤维高岭石矿石制备多孔集水海绵砖的方法

技术领域

[0001] 本发明涉及吸音型陶瓷纤维高岭石矿石制备多孔集水海绵砖的方法,属于材料技术领域。

背景技术

[0002] 由于厄尔尼诺和拉尼娜现象,我国的气候出现极端的变化,降雨分布极不均匀,南北方旱涝不均,在同一个地区,一年中降雨量也极不均等,缺水已经制约经济的发展和人民生活,合理利用现有的降水,将小区路面、马路、公共休闲广场有效的降水合理收集、储存、利用,缓解干旱缺水季节的用水,意义重大。

发明内容

[0003] 高岭石的主要成分为氧化硅和氧化铝,机械性能高、化学性质稳定,阻燃、抗腐蚀、抗热膨胀性、质软、强吸水性、易于分散悬浮于水中、良好的可塑性和高的粘接性、抗酸碱性、强的离子吸附性和弱的阳离子交换性以及良好的烧结性和耐高温,陶瓷纤维增加海绵砖的机械韧性,还能使海绵砖形成多个纵横交叉的微孔,微孔具有吸音的功能,以硅酸钠作为粘结剂,水泥为多孔集水海绵砖增加机械强度和粘结作用,聚乙烯醇高吸水的树脂纤维是强吸水剂,采用膨胀浆液,降低浆液的密度,制成的多孔集水海绵砖的一个面呈燕尾槽状,多孔集水海绵砖吸收的水分进入燕尾槽,受重力的作用再流入集水管,集水管将多孔集水海绵砖连接在一起,雨水汇集到集水池中。

[0004] 其技术方案为:吸音型陶瓷纤维高岭石矿石制备多孔集水海绵砖的方法,第一步、多孔集水海绵砖的配料:水泥15~20wt%、粒径为100~300 μm 高岭石开孔空心微珠45~65wt%、模数3.2~3.5的硅酸钠 5~15wt%、粒径为100~200 μm 氧化钙3~5wt%、烧失量1.1%的粉煤灰5~7wt%、高吸水树脂纤维0.5~5.0wt%和陶瓷纤维15~30wt%,以上各组分的重量百分比之和为100%;

[0005] 第二步、多孔集水海绵砖膨胀吸水浆液的制备:按第一步的重量百分比取样,先将粒径为100~300 μm 高岭石开孔空心微珠放入料仓中,由提升机送入布料器,布料器将高岭石开孔空心微珠均匀分布在调速皮带秤上,喷淋器将模数3.2~3.5的硅酸钠均匀喷洒在高岭石开孔空心微珠的外表面,随调速皮带秤进入内螺旋滚筒搅拌器,硅酸钠是无机粘合剂,是亲水型的,粘结力强、强度较高,耐酸性、耐热性好,亲水性能不影响粘结性,混合料为水泥15~20wt%、粒径为100~300 μm 高岭石开孔空心微珠45~65wt%、模数3.2~3.5的硅酸钠 5~15wt%、粒径为100~200 μm 氧化钙3~5wt%、烧失量1.1%的粉煤灰5~7wt%、高吸水树脂纤维0.5~5.0wt%和陶瓷纤维15~30wt%,将混合料以0.5~0.7的水灰比调浆,灰为混合料,再加入混合料总重量为0.2~1.5%的铝粉膏,水化反应生成气泡,形成多孔膨胀吸水的浆液,降低海绵砖的重量,聚乙烯醇高吸水树脂纤维具有极强的吸水性,吸水后的海绵砖抗压强度不变,陶瓷纤维为中空型,能增加海绵砖的机械韧性,还能使海绵砖形成多个纵横交叉的微孔,微孔具有较强的吸音功能;

[0006] 第三步、多孔集水海绵砖的制备：将第二步制备的膨胀吸水浆液搅拌均匀倒入海绵砖压制机的试模中，按1.2~2.0:1体积比压制，比例1.2~2.0为压制前的体积，比例1为压制后的体积，经刮平、压制、脱模，晾干，制成的多孔集水海绵砖的一个面呈燕尾槽状，多孔集水海绵砖吸收的水分进入燕尾槽内，集水管嵌入燕尾槽内，雨水经过多孔集水海绵砖的汇集，进入燕尾槽内，受重力的作用再流入集水管，集水管将单个多孔集水海绵砖连接在一起，集水管汇集的雨水进入集水池中。

[0007] 高岭石矿石开孔空心微珠的制备：先将高岭石加工成粒径100~250 μm 球形实心微珠，经提升机进入360~500 $^{\circ}\text{C}$ 预热炉中预热，脱去分子间的自由水，保留分子内的内水，预热后的物料再由提升机进入布料分配器经均匀布料分配，预热后的高岭石微珠进入抽吸式开孔膨化炉内，经过800~900 $^{\circ}\text{C}$ 膨胀、1000~1400 $^{\circ}\text{C}$ 高温烧结、气流从抽吸式开孔膨化炉的底部进入炉内，在引风机的抽吸力的作用下，抽吸式开孔膨胀烧结后的微珠从膨化炉的底部运动到顶部，经送料管到产品料仓，快速冷却，形成壁厚50~100 μm ，粒径100~300 μm 的高岭石开孔空心微珠，经过高温烧结，形成热改性的高岭石陶瓷质材料，材料的组分不同，改性后材料的化学性质也不同，高岭石的主要成分为氧化硅和氧化铝，抗压强度大，机械性能高、化学性质稳定，阻燃、抗腐蚀、抗热膨胀性、质软、强吸水性、易于分散悬浮于水中、良好的可塑性和高的粘接性、抗酸碱性、强的离子吸附性和弱的阳离子交换性以及良好的烧结性和耐高温。

[0008] 氧化钙水化反应，产生大量的热量，生成氢氧化钙呈胶凝状，与氧化硅、氧化铝生成硅酸钙，氧化钙是激活剂，激发水泥的活性。

[0009] 粉煤灰是强吸水剂，经过高温烧结，有较高的活性。

[0010] 多孔集水海绵砖将蓄积的雨水一部分通过集水管汇集到集水池中，另一部分渗入到土壤中，增加土壤水分含量，在夏天高温季节，多孔集水海绵砖还能将表面的热量传导到土壤中，降低海绵砖地表面的温度，水的热容量大，既能吸热也能放热。

[0011] 本发明具有以下优点。

[0012] 1、制备海绵砖所用的材料无机环保材料，对环境不会造成危害，海绵砖可回收能二次使用。

[0013] 2、制备海绵砖粉煤灰和聚乙烯醇高吸水的树脂纤维是强吸水剂，能吸收海绵砖表面的水分进入内部，达到一定数量时，受重力的作用下落进入集水管内。

[0014] 3、在混合料中加入铝粉膏，形成多孔膨胀的浆液，降低了浆液的密度。

[0015] 4、增韧纤维增强海绵砖抗压和抗折性。

[0016] 5、高岭石的主要成分为氧化硅和氧化铝，抗压强度大，机械性能高、化学性质稳定，耐酸碱、阻燃、抗腐蚀、抗热膨胀性，高岭石对重金属离子有较好的吸附作用。

[0017] 6、陶瓷纤维为中空型，能增加海绵砖的机械韧性，还能使海绵砖形成多个纵横交叉的微孔，微孔具有较强的吸音功能。

附图说明

[0018] 图1是本发明实施例的海面砖的轴测结构示意图。

[0019] 图2是本发明实施例的海面砖的底视结构示意图。

[0020] 图3是本发明实施例的单块海绵砖由集水管连接在一起的结构示意图。

[0021] 其中图中1、海绵砖 2、燕尾槽 3、集水管。

具体实施方式

[0022] 实施例。

[0023] 在如图1~3所示的实施例中,吸音型陶瓷纤维高岭石矿石制备多孔集水海绵砖的方法,第一步、高岭石矿石开孔空心微珠的制备:先将高岭石加工成粒径120 μm 球形实心微珠,经提升机进入500 $^{\circ}\text{C}$ 预热炉中预热,脱去分子间的自由水,保留分子内的内水,预热后的物料再由提升机进入布料分配器经均匀布料分配,预热后的高岭石微珠进入抽吸式开孔膨化炉内,经过850 $^{\circ}\text{C}$ 膨胀、1100 $^{\circ}\text{C}$ 高温烧结、气流从抽吸式开孔膨化炉的底部进入炉内,在引风机的抽吸力的作用下,抽吸式开孔膨胀烧结后的微珠从膨化炉的底部运动到顶部,经送料管到产品料仓,快速冷却,形成壁厚80 μm ,粒径300 μm 的高岭石开孔空心微珠,经过高温烧结,形成改性高岭石陶瓷材料高岭石的主要成分为氧化硅和氧化铝,抗压强度大,机械性能高、化学性质稳定,耐酸碱、阻燃、抗腐蚀、抗热膨胀性,高岭石对重金属离子有较好的吸附作用。

[0024] 第二步、多孔集水海绵砖的配料:水泥16wt%、粒径为300 μm 高岭石开孔空心微珠45wt%、模数3.2的硅酸钠 12wt%、粒径为150 μm 氧化钙3wt%、烧失量1.1%的粉煤灰7wt%、高吸水树脂纤维2.0wt%和陶瓷纤维15wt%。

[0025] 第三步、多孔集水海绵砖膨胀吸水浆液的制备:按第一步的重量百分比取样,先将粒径为300 μm 高岭石开孔空心微珠放入料仓中,由提升机送入布料器,布料器将高岭石开孔空心微珠均匀分布在调速皮带秤上,喷淋器将模数3.2的硅酸钠 均匀喷洒在高岭石开孔空心微珠的外表面,随调速皮带秤进入内螺旋滚筒搅拌器,将混合料以0.6的水灰比调浆,再加入混合料总重量为0.8%的铝粉膏,水化反应生成气泡,形成多孔膨胀的浆液,降低海绵砖的重量,聚乙烯醇高吸水树脂纤维具有极强的吸水性,吸水后的海绵砖抗压强度不变,陶瓷纤维增加海绵砖的机械韧性,还能使海绵砖形成多个纵横交叉的微孔,微孔具有吸音的功能。

[0026] 第四步、多孔集水海绵砖的制备:将第二步制备的膨胀吸水浆液搅拌均匀倒入海绵砖压制机的试模中,按1.8: 1的体积比压制,经刮平、压制、脱模,晾干,制成的多孔集水海绵砖1的一个面呈燕尾槽2状,多孔集水海绵砖1吸收的水分进入燕尾槽2内,在燕尾槽2内安装着集水管3,雨水经过多孔集水海绵砖1的汇集,进入燕尾槽2内,受重力的作用再流入集水管3,集水管3将单个多孔集水海绵砖1连接在一起,集水管3汇集的雨水进入集水池中,经过沉淀、过滤,再次使用。

[0027] 以上所述,仅是本发明的较佳实施例而已,并非是对本发明作其它形式的限制,任何熟悉本专业的技术人员可能利用上述揭示的技术内容加以变更或改型为等同变化的等效实施例,凡是未脱离本发明技术方案内容,依据本发明型的技术实质对以上实施例所作的任何简单修改、等同变化与改型,仍属于本发明型技术方案的保护范围。

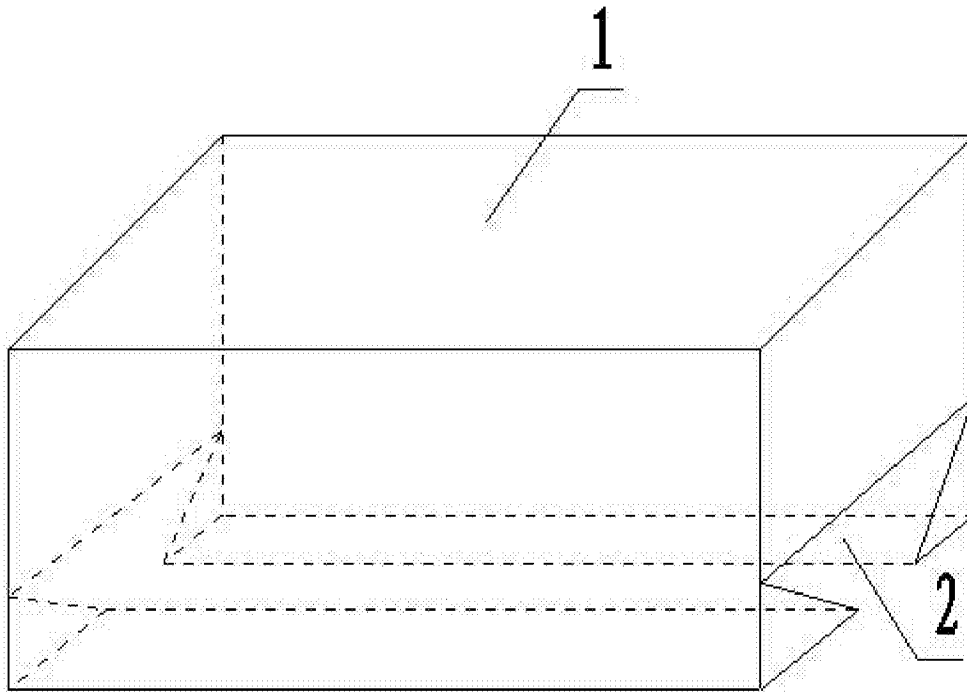


图1

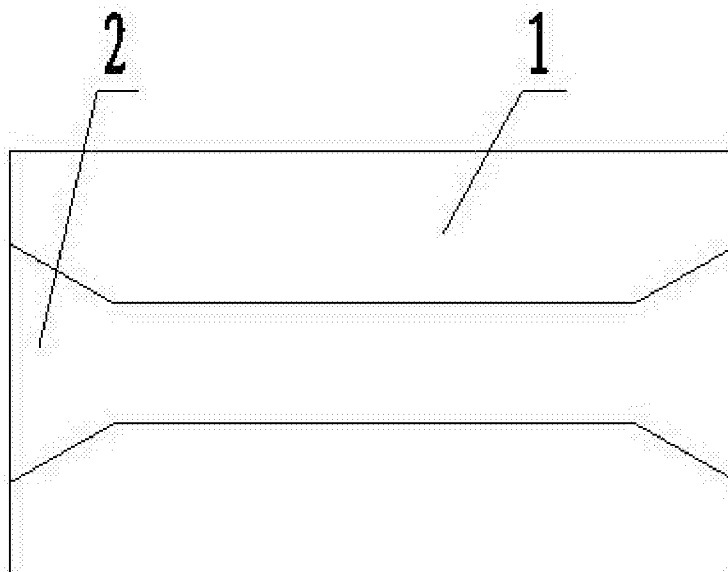


图2

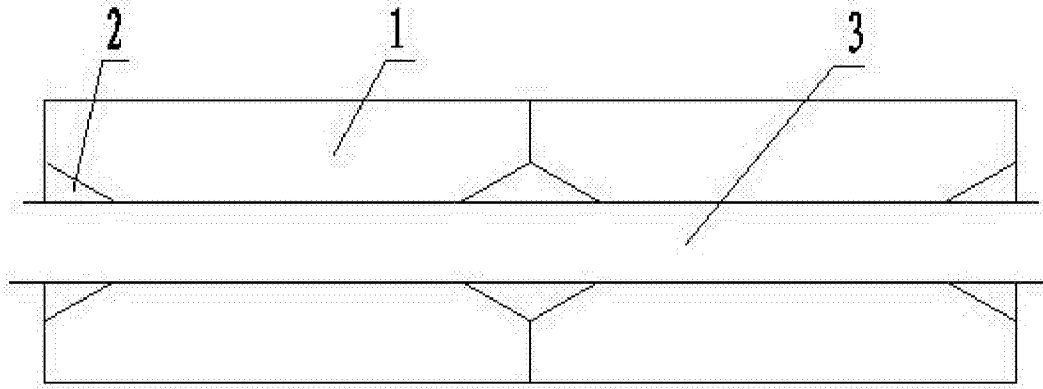


图3