



PATENTDIREKTORATET
TAASTRUP



(51) Int.Cl.⁴ E 02 B 3/06

- (21) Patentansøgning nr.: 5450/85
 (22) Indleveringsdag: 26 nov 1985
 (24) Løbedag: 29 mar 1984
 (41) Alm. tilgængelig: 26 nov 1985
 (44) Fremlagt: 16 okt 1989
 (86) International ansøgning nr.: PCT/DE84/00071
 (86) International indleveringsdag: 29 mar 1984
 (85) Videreførelsesdag: 26 nov 1985
 (30) Prioritet: -
 (71) Ansøger: ALBRECHT *KLOECKNER; Spreitgen; D-5223 Nuembrecht, DE
 (72) Opfinder: SAMME

(74) Fuldmægtig: Kontor for Industriel Eneret

(54) **Zigzag-bølgebryder**

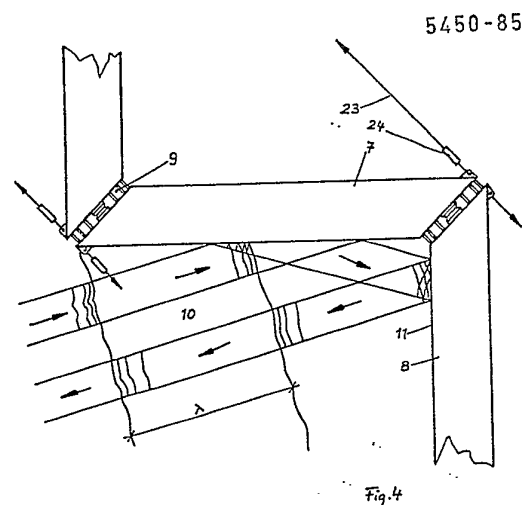
(56) Fremdragne publikationer

FR pat. nr. 2223515

(57) Sammendrag:

5450-85

Zigzag-bølgebryder i fast eller svømmende opbygning. Udslagsgivende for de bølgereflekterende og styrkemæssige egenskaber er dimensioneringen af zigzag-elementerne. Ved faste zigzag-bølgebrydere er benlængden (1) af zigzag-elementerne mindst lig med eller større, fortrinsvis 5 til 8 gange så stor eller større end vanddybden (d). Den samlede højde (h) af de bølgereflekterende sidevægge er mindst lig med eller højere end vanddybden (d), som er fortrinsvis 2 til 2,5 gange så stor som vanddybden (d). Ved svømmende opbygning er benlængden (1) af zigzag-elementerne i det mindste lig med eller større end den halve maksimalt forventede bølgelængde. Den samlede højde (h) af de bølgereflekterende sidevægge (11) er i det mindste lig med eller større end 1 til 1,5 gange den maksimalt forventede bølgehøjde. Zigzag-elementerne (7,8) er sammenkoblet ved hjælp af svingningsdæmpende koblings-elementer (9).



Den foreliggende opfindelse angår en zigzag-bølgebryder af den i indledningen til krav 1 angivne art. En sådan zigzag-bølgebryder med eller uden tilslutning til land har til opgave med dens i det væsentlige vinkelret på overfladen af det stille vand forløbende sidevægge at reflektere de ankommende 5 bølger og ved interferens mellem de ankommende og reflekterede bølger at formilde kraften af den søgang, som rammer bølgebryderen. Man skelner mellem faste og svømmende, fx ved hjælp af trosser forankrede, bølgebrydere.

10 Zigzag-bølgebrydere, der er fast opbyggede, kendes fx fra US-PS nr. 2.191.924 og nr. 2.941.371 samt fra GB-PS nr. 636.840. Zigzag-bølgebrydere i svømmende udførelse er beskrevet i GB-PS nr. 1.559.845. De nævnte skrifter behandler forskellige konstruktive udformninger af zigzag-bølgebryderen, men de 15 muligvis indeholdte størrelsesforhold tillægges ingen betydning, således at der i den henseende ikke findes nogen udsagn.

Det har vist sig, at dimensioneringen af zigzag-bølgebrydere er af helt afgørende betydning såvel med hensyn til 20 dens bølgereflekterende egenskaber som af styrkemæssige årsager. For dimensioneringen er det i første række det forventede største bølgeangreb (bølgehøjde og -længde), derefter vanddybden, på hvilken de fastfunderede bygningsværker opføres. Zigzag-bølgebrydere med små benlængder i zigzag-elementerne 25 som vist i de nævnte skrifter forholder sig overfor høj søgang med lange bølger i det væsentlige som bølgebrydere med retliniet front, som ved høj søgang udsættes for så høje belastninger, at der altid må regnes med beskadigelser eller endog fuldstændig ødelæggelse. Svømmende zigzag-bølgebrydere 30 ligger under for den risiko, at de i søgang kommer i svingninger, som ved en stiv opbygning ifølge GB-PS nr. 1.559.845 i stærk søgang uvægerligt vil medføre et brud af bølgebryderen.

Bølgebrydere kan af konstruktive hensyn være udformet i zigzag-form, jvf. FR-PS nr. 2.223.515, hvori der er beskrevet en 35 bølgebryder med en indbyrdes vinkel mellem elementerne på 60° . Ved en sådan spids vinkel kan bølgerne have tendens til at stuve sammen i de spidse vinkler, hvilket fører til meget kraf-

tige påvirkninger på konstruktionen, men ikke til nogen nævneværdig refleksion.

Formålet med opfindelsen er at tilvejebringe en zigzagbølgebryder i fast eller svømmende opbygning, ved hvilken styrkekravene ved den maksimalt forventede søgang kan opfyldes.

Denne opgave løses ifølge opfindelsen ved en zigzagbølgebryder af den indledningsvis nævnte art, hvilken bølgebryder er ejendommelig ved det i den kendetegnende del af krav 1 angivne. Bølgebryderen opfylder herved betingelsen for retrofleksion, hvorved indkommende bølgetog udslukkes af de to gange reflekterede tilbageløbende bølgetog. Denne konstruktion reducerer belastningerne på konstruktionen væsentligt og skaber et andet mønster i bølgegangen foran bølgebryderen.

Bølgebryderen ifølge opfindelsen kan være af fast eller svømmende opbygning, således som det fremgår af henholdsvis krav 2 og 3. Videre udformninger ifølge opfindelsen er beskrevet i underkravene.

Ved faste opbygninger har det vist sig, at benlængden l af zigzag-elementerne og den samlede højde h af den bølgerereflekterende sidevæg i zigzag-elementerne dimensionsmæssigt afhænger af vanddybden d (ved stille vand) på placeringsstedet. Følgende dimensioneringsregler er målgivende:

$l \gg d$, fortrinsvis $l \gg 5 - 8 d$
og tillige

$h \gg d$, fortrinsvis $h = 2 - 2,5 d$

Ved svømmende opbygninger gælder ifølge opfindelsen de følgende dimensioneringsregler:

$l \gg \frac{\lambda_{\max}}{2} \text{ m}$

hvorved λ_{\max} er den maksimalt forventede, forekommende bølgelængde, og

$h \gg H_{\max}'$, fortrinsvis $h \gg 1,5 H_{\max}'$,

hvor H_{\max}' er den maksimalt forventede forekommende bølgehøjde. Herunder skal fribordshøjden f omtrent være $1/4$ af den samlede højde af den bølgerereflekterende sidevæg, dvs. sidevæggen skal i stille vand ligge $3/4$ under og $1/4$ over vandet, for at bygningsværket under drift ikke skal overskyldes

for meget. Endvidere skal ved svømmende opbygninger de enkelte zigzag-elementer sammenføjes ved svingningsdæmpende koblingselementer for at den over den forekommende søgang overlejlrede langbølgede søgangsandel kan rides af uden vold-
5 somme belastninger på bygningsværket.

Opfindelsen skal i det følgende beskrives nærmere med henvisning til tegningen. På tegningen viser:

Fig. 1 og 2 en fast zigzag-bølgebryder med en indvirken-
de enkeltbølge set fra siden og set fra oven;

10 fig. 3 og 4 en svømmende zigzag-bølgebryder med indvir-
kende bølgegang set fra siden og fra oven,

fig. 5 og 6 en første udførelsesform for et koblings-
element til sammenlåsning af tilstødende zigzag-elementer i
en svømmende zigzag-bølgebryder set fra siden og fra oven i
15 delvis gennemskåret udsnit,

fig. 7 en anden udførelsesform for et koblingselement
set fra oven,

fig. 8 og 9 en tredje udførelsesform for et koblings-
element set fra siden og fra oven,

20 fig. 10 en skematisk afbildning fra oven af en både-
havn med et havneindløb, der er opbygget af to svømmende
zigzag-bølgeafvisere i foldeversion og er opbygget af en
fast zigzag-bølgebryder,

fig. 11 og 12 en udformning af en hængselforbindelse
25 mellem to tilstødende zigzag-elementer på en zigzag-bølge-
bryder i foldeversion set fra siden og fra oven, og

fig. 13 og 14 en anden udførelsesform for en hæng-
selforbindelse mellem to tilgrænsende zigzag-elementer af
en zigzag-bølgebryder i foldeversion set fra siden og fra
30 oven.

Den faste zigzag-bølgebryder ifølge fig. 1 og 2 er sam-
mensat af rette, i det væsentlige vinkelret på hinanden sammen-
stødende zigzag-elementer, der fx kan være betonelementer med
L-formet tværsnitsprofil, hvis mod bølgerne 3 vendte side-
35 vægge 4 i det væsentlige forløber vinkelret på stillevands-
overfladen 5. Zigzag-elementerne 1 og 2 lejres foran en kyst
6 og forsynes med en opfyldning af sten bagved.

Længden af benene 1 på zigzag-elementerne 1 og 2 er i det

mindste lig med eller større end vanddybden d (ved stille vand) og fortrinsvis 5 til 8 gange så stor som vanddybden d . Den samlede højde h af de bølgerreflekterende sidevægge 4 er mindst lig med eller højere end vanddybden d og fortrinsvis 2 til

5 2,5 gange så høj som vanddybden d .

Begrundelse: Under fladvandsgrænsen $d/\lambda = 0,5$ (λ = bølgelængden) kan bølgerne ikke mere bibeholde den fulde stejlehed $H/\lambda \approx 1/7$ (H = bølgehøjde), men de bryder, dvs. kun fladere bølger med denne bølgelængde kan løbe ubrudt videre og

10 nå frem til bygningsværket. Ved meget lange bølger, som løber ind i fladvand ($d/\lambda < 0,1$) danner der sig skaldte enkeltbølger, som ved

$$\frac{h}{d} = 0,78 \text{ (Mc Cowan-grænse)}$$

15 danner brådsøer. I fladt vand kan der altså ikke optræde højere bølger, som kan nå frem til bygningsværket, end bølger, hvis højde er ca. $4/5$ af vanddybden d . Fremfor alt løber en sådan enkeltbølge, der netop ikke bryder, praktisk talt med dens fulde højde over stillevandsniveauet, idet bølgedalen er meget lang og meget flad.

20

Som dimensioneringskriterium indføres derfor her basislængden λ_0 af et enkeltbølgebjerg, der forenklet, men tilstrækkeligt nøjagtigt kan fastsættes til

$$\lambda_0 \approx 10 H = 8 d.$$

25 Den svømmende zigzag-bølgebryder ifølge fig. 3 og 4 sættes sammen af zigzag-elementer 7 og 8, der i det væsentlige støder vinkelret sammen og hvis deres tilgrænsende, under 45° afskårne, endeflader er sammenkoblet ved hjælp af svingningsdæmpende koblingselementer 9. Den mod bølgerne 10 vendende sidevæg 11 forløber også her i det væsentlige vinkelret på stillevandsoverfladen 12.

30

Benlængden l af zigzag-elementerne 7 og 8 er mindst lig med eller større end den halve maksimalt forventede bølgelængde λ_{\max} . Den samlede højde h af de bølgerreflekterende sidevægge 11 er mindst lig med eller større end den maksimalt forventede bølgehøjde H_{\max} .

35

Begrundelse: Griber man ikke til særlige svingningsdæmpende forholdsregler, såsom koblingselementerne 9, så

vil zigzag-bølgebrydere med større benlængder, respektive i langbølget søgang, komme i svingninger og afviser ikke denne langbølgede søgangsandel mere. Kortere søgang afvises med sikkerhed, indtil $l \gg 2\lambda$.

5 Den eksperimentelt og teoretisk konstaterede sammenhæng mellem λ og H er i vand med tilstrækkelig dybde: $(H/\lambda)_{\max} = 0,14 \approx 1/7$ (Michell-Havelock-grænse), stejlere søgang kan ikke optræde, idet den danner såkaldte brådsøer.

10 Dimensioneringsgrænsen $h \gg H_{\max}$ giver erfaringsmæssigt tilstrækkelig beskyttelseeffekt. En tilfredsstillende beskyttelseeffekt opnås fra $h \gg 1,5 \cdot H_{\max}$. Herved skal fribordshøjden $f \approx 1/4 h$, dvs. sidevæggen ll skal i stille vand ligge $3/4$ under og $1/4$ over
15 vand, for at bygningsværket under driften ikke for ofte skal blive overskyldt.

Uden svingningsdæmpende indretninger opnår man med sådan dimensionerede bygningsværker en fordelagtig fuld refleksion.

20 Ved en med givet benlængde l installeret, svømmende zigzag-bølgebryder kan det ikke forhindres, at bygningsværket også lejlighedsvis udsættes for en længere søgang, end svarende til driftsituationen. Den langbølgede andel af søgangen kan bygningsværket ikke reflektere, det må derimod kunne ride
25 over den. Dertil hjælper de svingningsdæmpende koblingselementer 9. I driftsområdet holder zigzag-elementerne 7 og 8 sig tilstrækkeligt bevægelsesfrit og vinkelret til hinanden, men i nødsfald byder de imidlertid på tilstrækkelig bevægelsesfrihed og dæmper relativbevægelsen mellem elementerne så
30 meget, at der heller ikke i resonanstilfælde kan ske en overdreven vipning. Koblingselementerne 9 kan opfylde disse funktioner, når de som koblingselementerne ifølge fig. 5 og 6 er tilstrækkeligt forskydnings-, træk- og trykstive, men tillader en dæmpet torsions- og bøjningsbevægelse. Koblingselementet ifølge fig. 4 og 5 omfatter hertil et i det væsentlige
35 forskydnings-, træk- og trykstift kugleled 13, som er indkapslet smøremiddeltæt. Kugleledet 13 er placeret inden i en

krans af mellem zigzag-elementerne 7 og 8 angribende trækfjederstøddæmpe 14 eller tærkfjederenergiindvindingscylindre 14.

Fig. 7 viser en anden udførelsesform for et koblings-
element 9. Dette koblingselement 9 omfatter en i det væsentlige
5 forskydnings-, træk- og trykstiv elastikblok 15, der som kugle-
ledet 13 ved udførelsesformen ifølge fig. 5 og 6 er placeret
i en krans af mellem zigzag-elementerne 7 og 8 placerede stød-
dæmpere 14 eller energiudvindelsescylindre.

En tredje, mindre kostbar udførelsesform for et koblings-
10 element 9 er vist på fig. 8 og 9. Dette koblingselement 9 egner
sig især hvor zigzag-bølgebryderen samtidig finder anvendelse
som bådebro. Ved de tilgrænsende endeflader af zigzagelemen-
tet 7 og 8, der her støder stumpt mod hinanden, er der ved
hjælp af bolte 16 hængslet gamle bildæk 17. I det viste til-
15 fælde er der ved begge endeflader fire grupper med hver to i
afstand over hinanden oprettede gamle bildæk. De gamle bil-
dæk 17 på det ene zigzag-element 7 overlapper bildækkene på
det andet zigzagelement 8 og i overlappingsområdet er de
sammenlåst ved hjælp af bolte 18. Et sådant koblingselement
20 9 er ganske vist enkelt af opbygning, men det har dog ikke den
ønskede forskydnings-, træk- og trykstivhed, så det vil især
blive anvendt, hvor der kun kan forventes en mindre bølgegang,
såsom eksempelvis i mindre indsøer.

Ud over svingningsdæmpningen ved hjælp af koblingsele-
25 menterne 9 kan man på zigzag-elementerne 7 og 8 have yderli-
gere (ikke viste) dæmpningsled mod udsvings- og stampesving-
ninger i lang søgang, som fx

dæmpningskamre, der er åbne nedefter og opdelt med mel-
lemvægge med regulerbare luftventiler,
30 trimtanke med pumper,
trimflåder, der reagerer på søgangens orbitalbevægelse
og forskydningsvægtblokke.

Zigzag-bølgebrydere med svømmende opbygning kan, når
zigzagelementerne 7 og 8 er smalle i forhold til deres længde
og højde, udføres i en såkaldt foldeversion ifølge fig. 10-14.
Dette byder på følgende fordele:

1. Usædvanligt højt omkostnings-effektforhold, dvs. ef-

fektiv beskyttelse ved ekstremt lave bygningsomkostninger,

2. ved smukt vejr lader de sig folde væk på snæver plads til opnåelse af frit farvand,

3. lader sig installere senere uden ændringer af
5 nogen art ved bådebroanlæg.

Ved en zigzag-bølgebryder i foldeversion skal koblings-
elementerne 9 naturligvis udformes således, at de tillader
en sammenfoldning og udfoldning af zigzag-elementerne 7 og 8.
På fig. 10 er bådehavnen 19 med bådebroanlægget 20 adskilt
10 fra åbent vand ved hjælp af to i forhold til hinanden for-
skudte zigzag-bølgebrydere i foldeversion. Ved at samvirke
med en tredje, fast zigzag-bølgebryder som vist af bølge-
togene 1, 2 og 3 kan ingen bølger nå gennem havneindløbet
til det indre af bådehavnen 19.

15 En første udførelsesform for et koblingselement 9 til
en zigzag-bølgebryder i foldeversion er vist på fig. 11 og
12. Dette koblingselement 9 omfatter gamle bildæk 21, der
flugtende med hinanden afvekslende er fastgjort til den ene
og den anden ende af tilgrænsende zigzag-elementer 7 og 8.
20 En bolt 22 er som hængselaksel stukket gennem de gamle dæk
21. Spændetrosser 23 griber fast ved de øverste og de neder-
ste ender af disse hængselbolte 22. Lignende udspændings-
trosser 23 er også monteret ved de ovenfor beskrevne ud-
førelsesformer på svømmende zigzag-bølgebrydere for at af-
25 stive bygningsværket. Fortrinsvis er der indkoblet støddæm-
perelementer 24 i udspændingstrosserne.

En anden udførelsesform for et koblingselement 9 til
en zigzag-bølgebryder i foldeversion er vist på fig. 13 og
14. Dette koblingselement 9 omfatter bånd 25 af gummivæv
30 til dannelse af en hængselfortanding vist på in-
dersiden og ydersiden af enden på tilgrænsende zigzag-elementer
7 og 8. Også her anvendes der igen udspændingstrosser 23, der
er sluttet til boltøjer 26 ved over- og undersiderne af en-
derne på zigzag-elementer.

35 Udspændingstrosserne 23 til afstivning af zigzag-bølge-
bryderen kan som vist på fig. 4 være fastspændt på inder- og
ydside. I mange tilfælde, hvor man må regne med mindre
belastninger, kan ifølge fig. 10 udspændingstrosserne 23 og-

så kun være udspændt på den udvendige eller vejrside. Den svømmende zigzag-bølgebryder er som vist på fig. 10 ved 27 på passende måde forankret mod havdrift, fx til havbunden.

Det skal bemærkes, at ved foldeversionen må på grund af vertikalbøjestivheden og torsionsstivheden af foldeleddene zigzagelementerne selv være tilsvarende torsionsbløde og også være det i praksis for at nødsituationer kan overstås uden beskadigelse af bølgebryderen.

10

15

20

25

30

35

P a t e n t k r a v

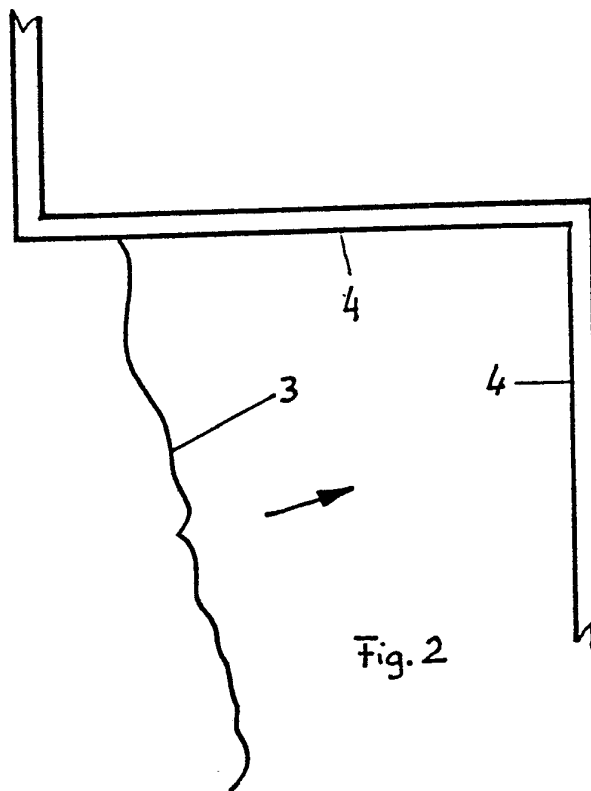
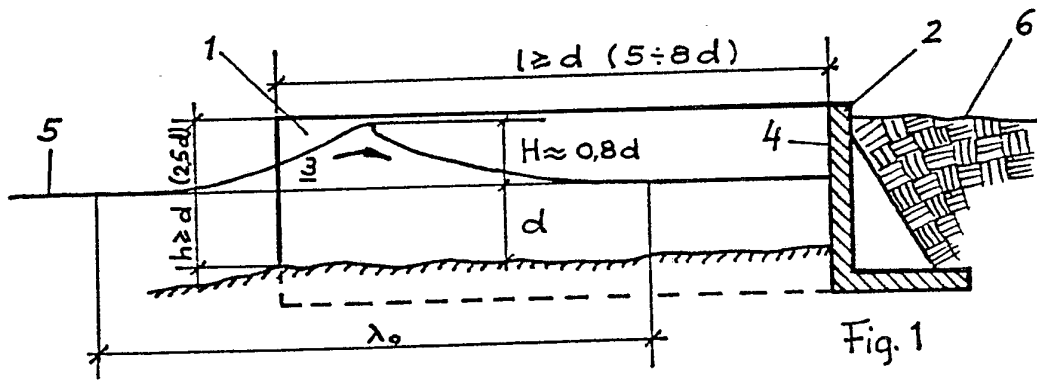
1. Zigzag-bølgebrydere med i det væsentlige rette, vinkelret på hinanden sammenstødende zigzag-elementer, hvis mod bølgerne vendende sidevægge forløber i det væsentlige vinkelret på stille vandsoverfladen, k e n d e t e g n e t ved, at benlængden på sidevæggene (4) er tilnærmelsesvis halvdelen af den maksimalt forventede bølgelængde (λ_{\max}), og at sidevægshøjden er større end største forventede bølgehøjde (H_{\max}).
2. Zigzag-bølgebryder ifølge krav 1 og med fastfunderede zigzag-elementer, k e n d e t e g n e t ved, at benlængden af sidevæggene (4) er mindst 5 - 8 gange så stor som vanddybden (d), og at den samlede højde (h) af de bølgerereflekterende sidevægge er 2 - 2,5 gange vanddybden (d).
3. Zigzag-bølgebryder ifølge krav 1 og med flydende zigzag-elementer, k e n d e t e g n e t ved, at benlængden (l) af zigzag-elementerne (7,8) i det mindste er lig med eller større end den halve, forventede bølgelængde (λ_{\max}) og den samlede højde (h) af de bølgerereflekterende sidevægge (11) i det mindste er lig med eller større end 1 - 1,5 gange den maksimalt forventede bølgehøjde (H_{\max}), idet fribordshøjden (f) af sidevæggene (11) fortrinsvis er ca. 1/4 af den samlede højde (h), og at zigzag-elementerne (7,8) er sammenføjet ved hjælp af svingningsdæmpende koblingselementer (9).
4. Zigzag-bølgebryder ifølge krav 3, k e n d e t e g n e t ved, at koblingselementerne (9) omfatter et i det væsentlige forskydnings-, træk- og trykstift kugleled (13), der er placeret i en krans af mellem zigzag-elementerne (7,8) monterede støddæmpere (14) eller i og for sig kendte energiudvindingscylindre.
5. Zigzag-bølgebryder ifølge krav 3, k e n d e t e g n e t ved, at koblingselementerne (9) omfatter en i det væsentlige forskydnings-, træk- og trykstiv elastikblok (15), der er anbragt inden i en kreds af mellem zigzag-elementerne monterede støddæmpere (14) eller i og for sig kendte energiudvindingscylindre.

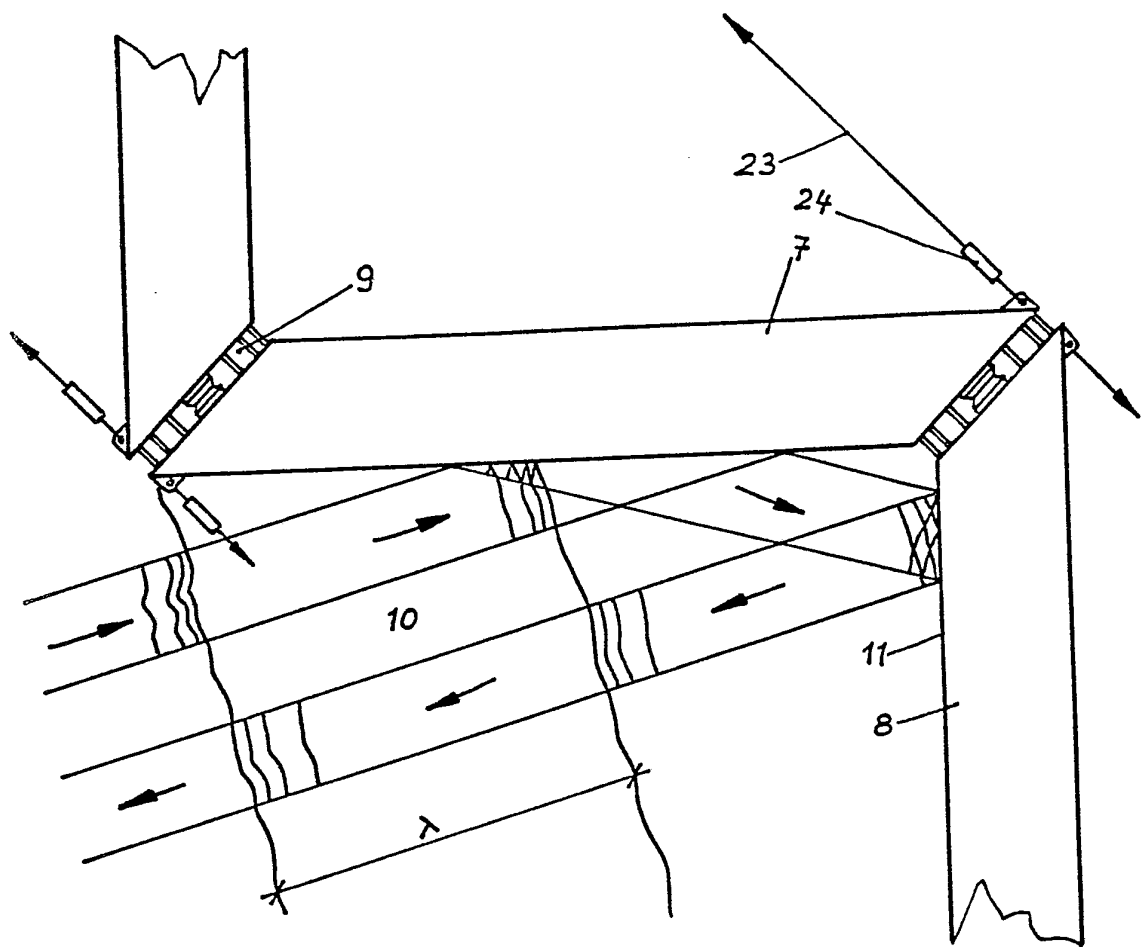
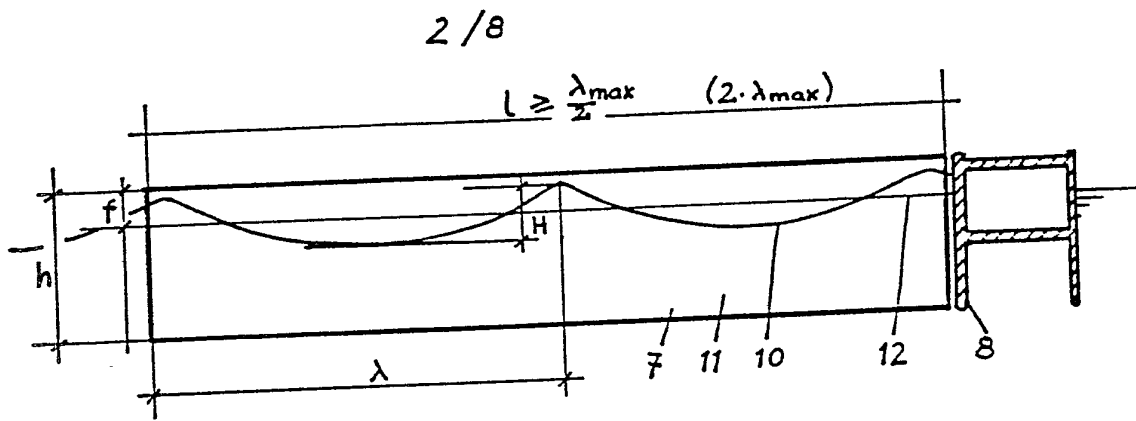
6. Zigzag-bølgebryder ifølge krav 3, k e n d e t e g n e t ved, at koblingselementerne (9) omfatter mod de tilgrænsende sider af zigzag-elementerne (7,8) ved hjælp af bolte (16) hængslede, hinanden overlappende gamle bildæk (17), som ind-
5 byrdes er sammenlåst ved hjælp af bolte (18).
7. Zigzag-bølgebryder ifølge et hvilket som helst af kravene 1-6, k e n d e t e g n e t ved, at oversiden af zigzag-elementerne (7,8) er trafikerbar som bådebro.
8. Zigzag-bølgebryder ifølge et hvilket som helst af kravene 3 - 6 , k e n d e t e g n e t ved, at zigzag-elementerne (7,8) er smalle i forhold til deres længde og højde, og at koblingselementerne (9) er indrettet til at tillade en sammenfoldning og en udfoldning af zigzag-elementerne.
9. Zigzag-bølgebryder ifølge et hvilket som helst af kravene 3 - 6 , k e n d e t e g n e t ved, at zigzag-elementerne (7,8) er afstivet ved hjælp af fra hjørne til hjørne udspændte udspændingstrosser (23) med støddæmpere (24).
10. Zigzag-bølgebryder ifølge krav 8 og 9, k e n d e t e g n e t ved, at koblingselementerne (9) omfatter gamle bildæk (21), som flugtende med hinanden afvekslende er fastgjort til den ene og den anden ende af tilgrænsende zigzag-elementer (7,8), idet en bolt (22), som hængselakse er stukket igennem bildækkene (21), og at udspændingstrosserne (23) griber fat ved de øverste og nederste ender af disse hængselbolte (22).
- 20 11. Zigzag-element ifølge krav 8 og 9, k e n d e t e g n e t ved, at koblingselementerne (9) omfatter bånd af gummi-væv (25), som til dannelsen af en hængselfor-
tanding skiftevis er fastgjort til den indvendige og udvendige ende af tilgrænsende zigzagelementer (7,8).

30

35

1/8





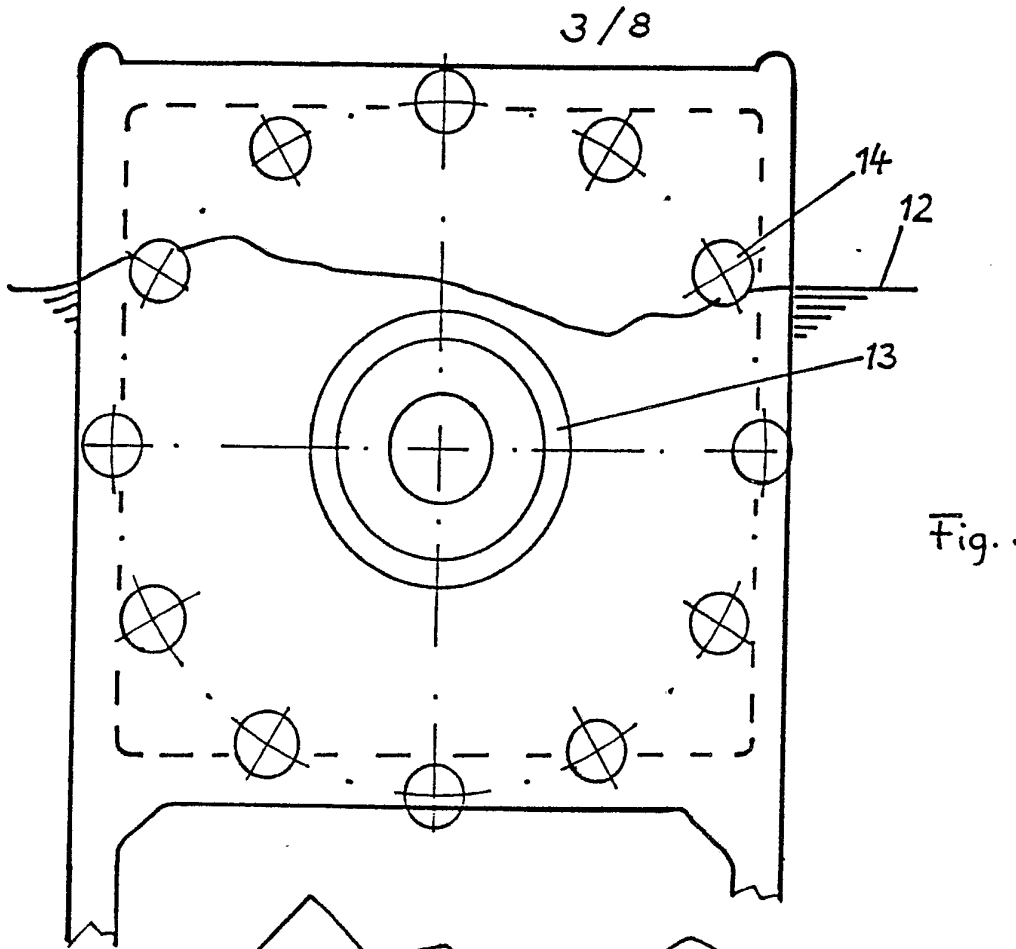


Fig. 5

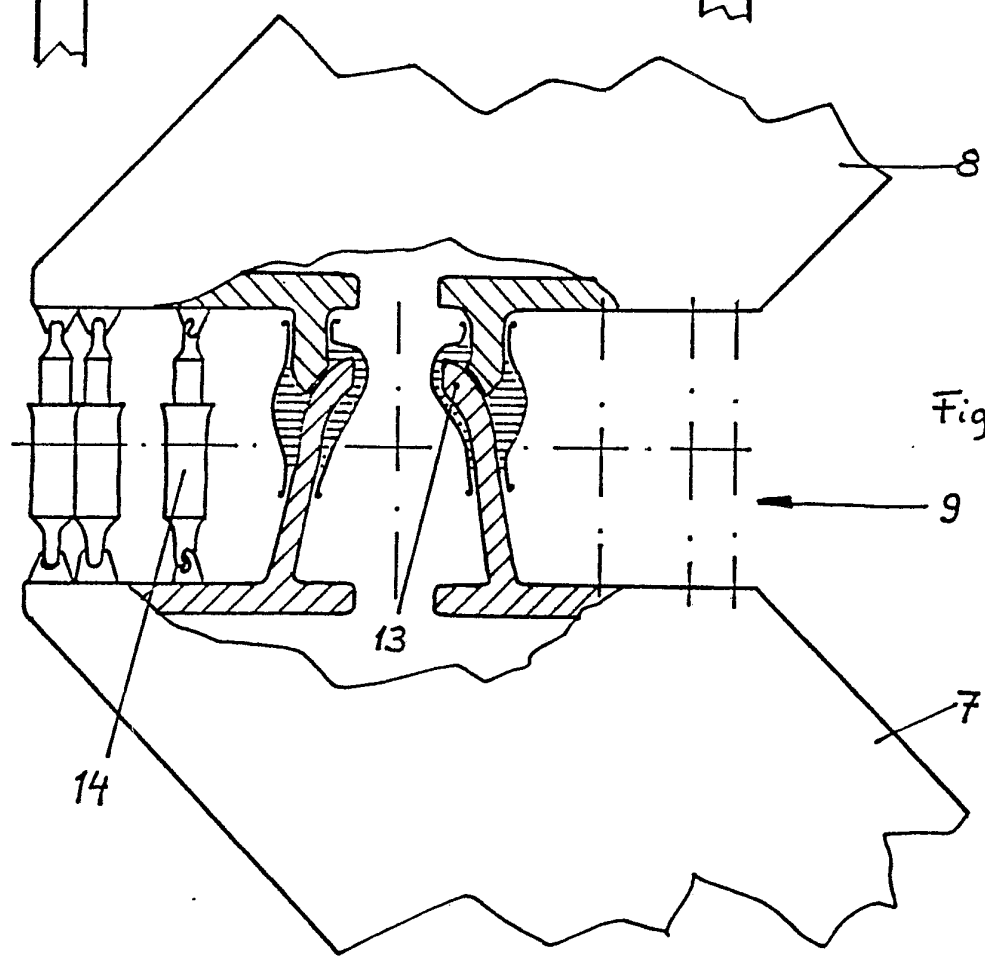
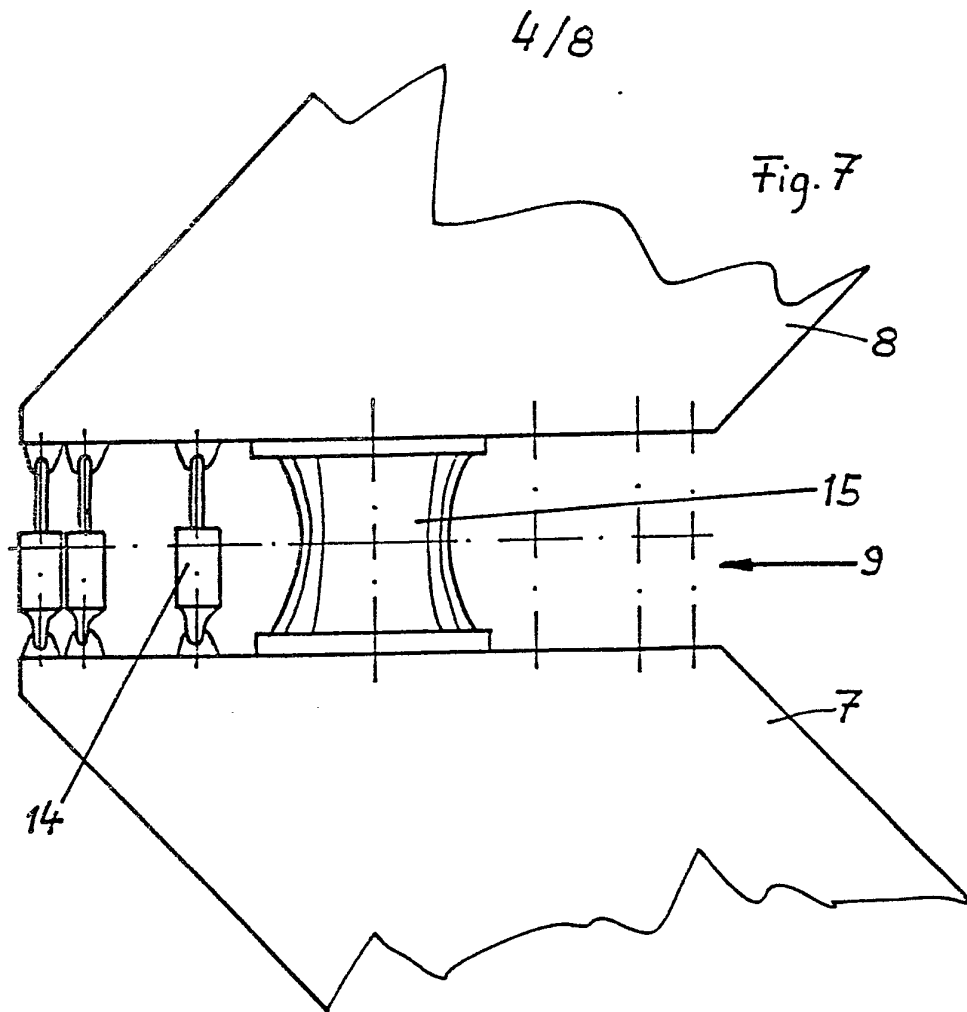


Fig. 6



5/8

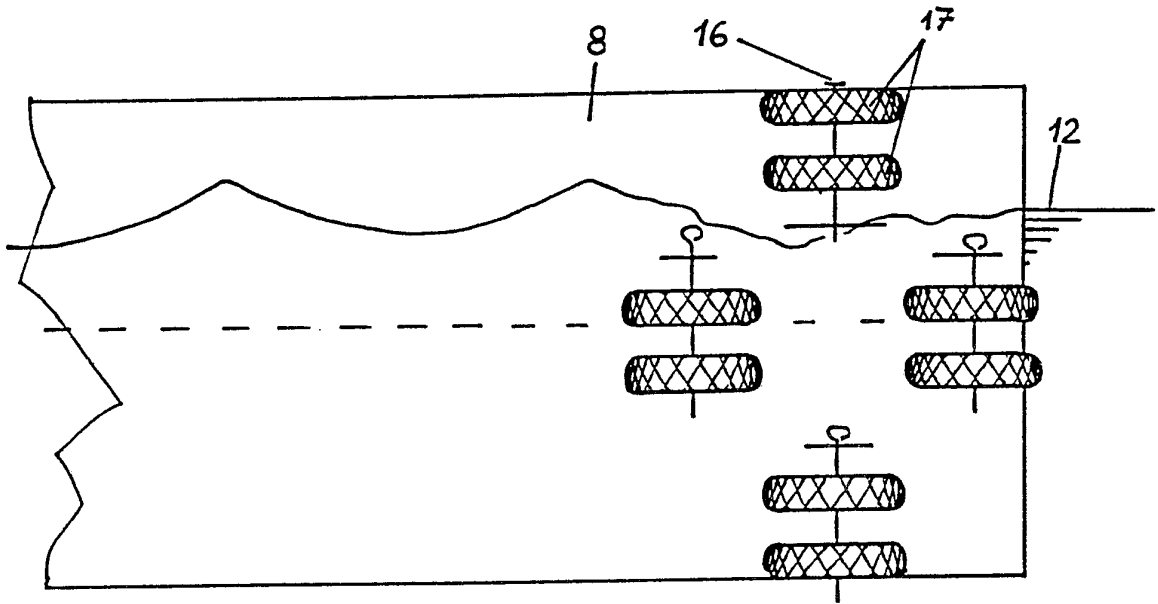


Fig. 8

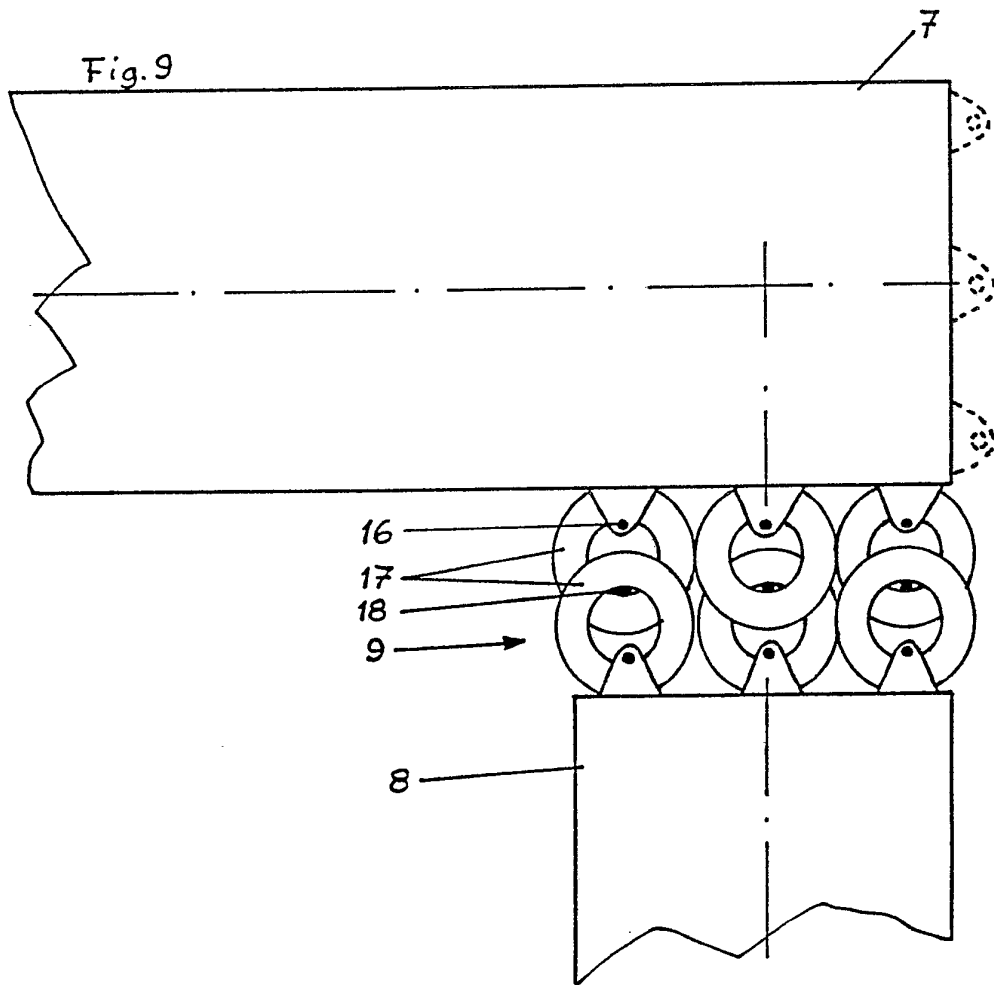


Fig. 9

6/8

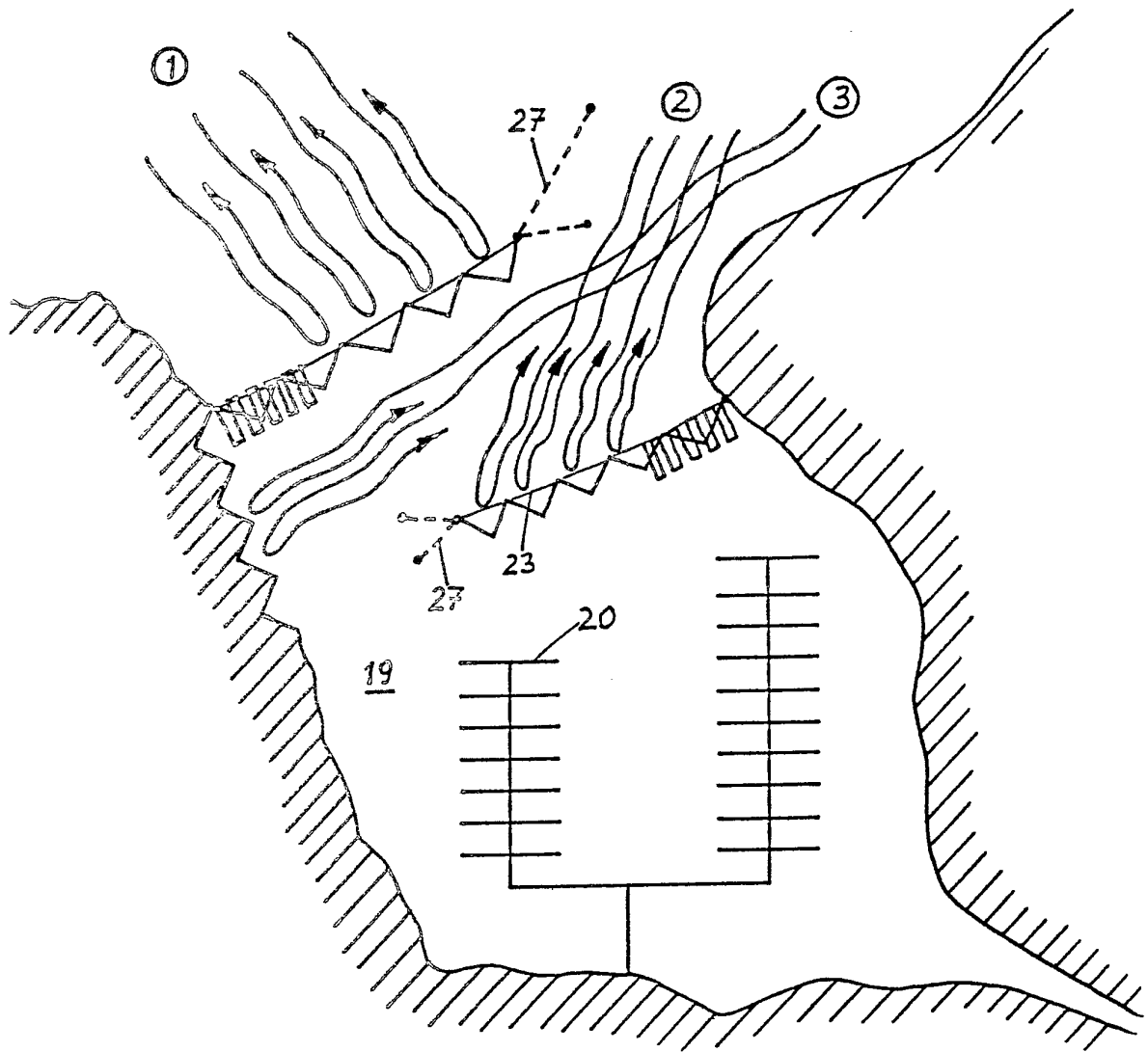


Fig.10

7/8

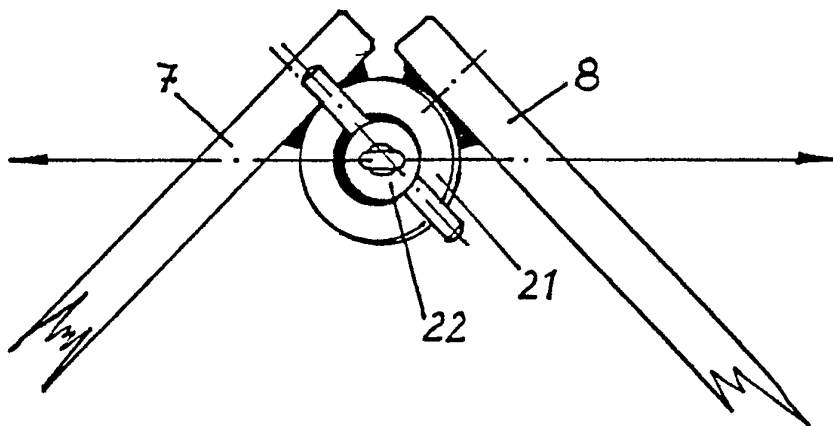
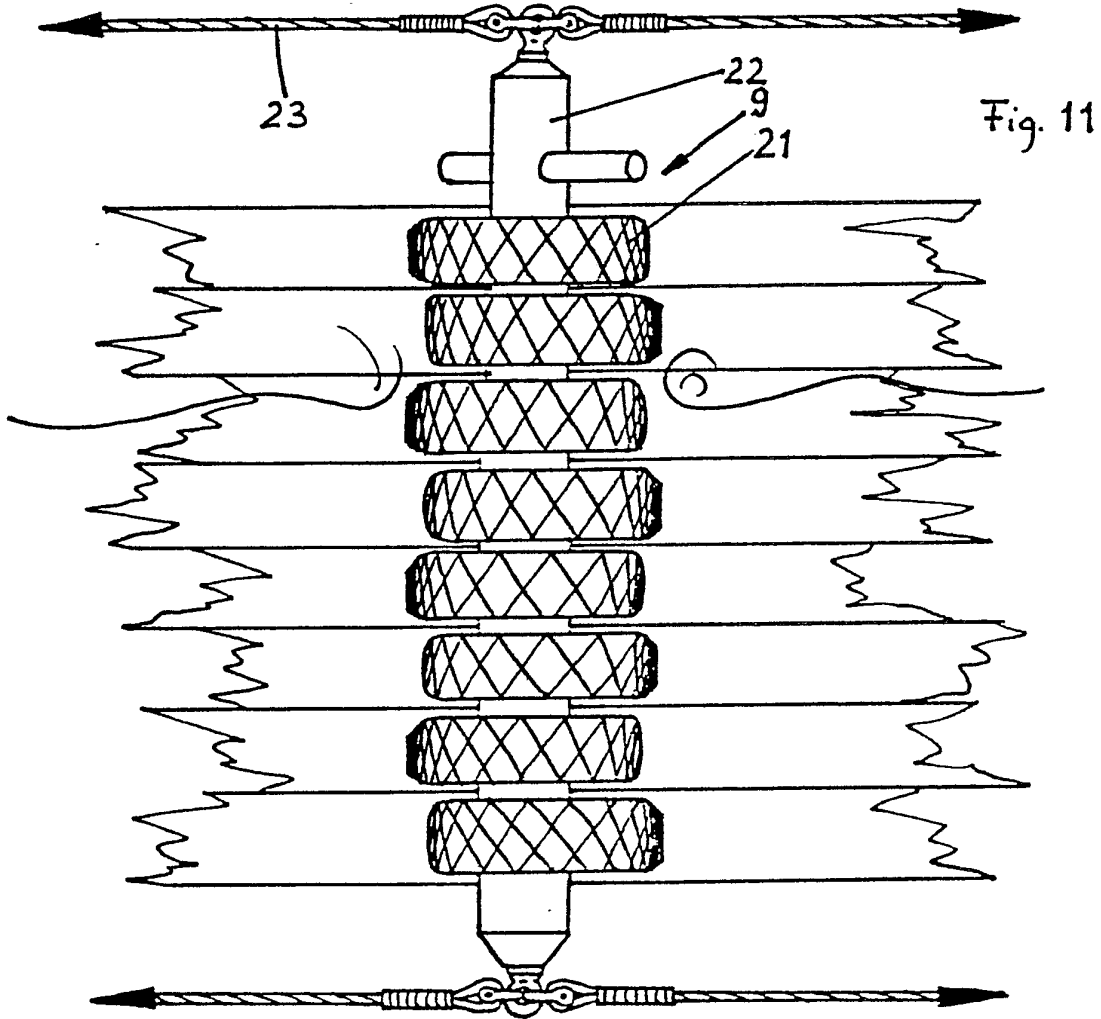


Fig. 12

8/8

Fig. 13

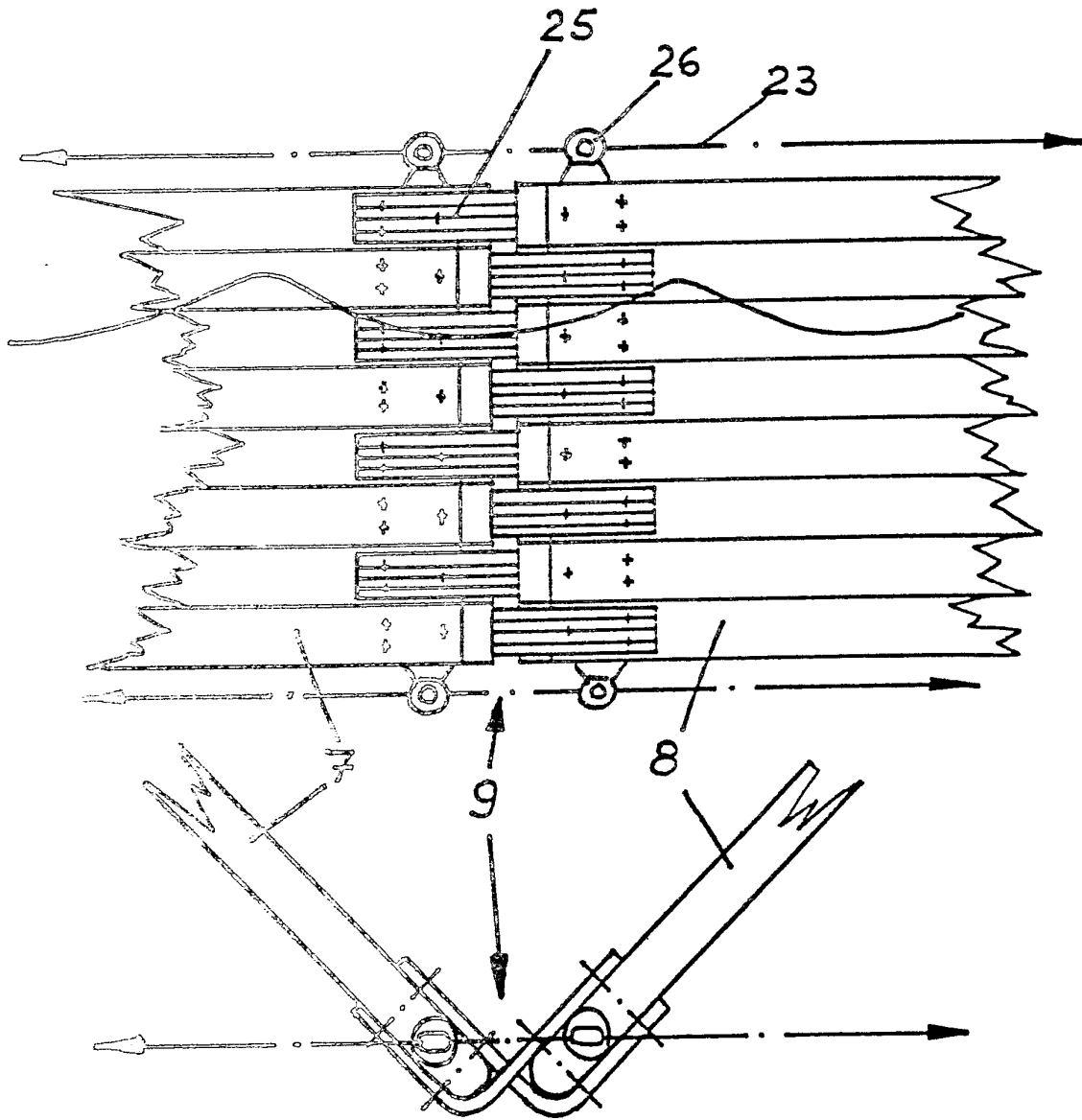


Fig. 14