



(12) 实用新型专利

(10) 授权公告号 CN 204675238 U

(45) 授权公告日 2015. 09. 30

(21) 申请号 201520231915. 3

(22) 申请日 2015. 04. 17

(73) 专利权人 环球传动泰州有限公司

地址 225500 江苏省泰州市姜堰经济开发区
姜溱路 18 号

(72) 发明人 汪浩

(51) Int. Cl.

B65G 17/38(2006. 01)

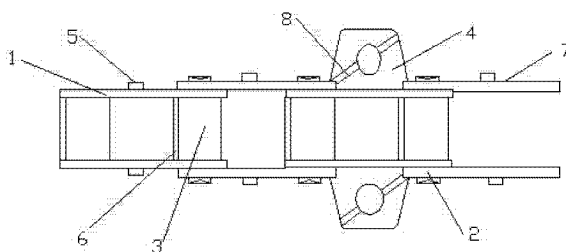
权利要求书1页 说明书2页 附图1页

(54) 实用新型名称

一种改进结构的输送链条

(57) 摘要

本实用新型涉及一种改进结构的输送链条，属于链条技术领域。本实用新型采用的技术方案是：一种改进结构的输送链条，包括多个内链节和外链节，所述内链节和外链节以铰链副的形式串接起来，其中内链节包括内片，外链节包括外片，内片和外片通过销轴依次连接，内片上端设有向输送链条侧面延伸的连板，内片和外片两侧设有挂件，所述销轴的一侧设有保护套。本实用新型的优点是：本实用新型的输送链条，结构合理，稳定性高，与同类型的链条相比，使用效果好，使用寿命长。



1. 一种改进结构的输送链条,其特征在于:包括多个内链节和外链节,所述内链节和外链节以铰链副的形式串接起来,其中内链节包括内片(1),外链节包括外片(2),内片(1)和外片(2)通过销轴(3)依次连接,内片(1)上端设有向输送链条侧面延伸的连板(4),内片(1)和外片(2)两侧设有挂件(5),所述销轴(3)的一侧设有保护套(6)。

2. 根据权利要求1所述的改进结构的输送链条,其特征在于:所述内片(1)的外表面涂覆有一层荧光层(7)。

3. 根据权利要求1所述的改进结构的输送链条,其特征在于:所述保护套(6)为半圆形保护套。

4. 根据权利要求1所述的改进结构的输送链条,其特征在于:所述外片(2)的外表面涂覆有一层荧光层(7)。

5. 根据权利要求1所述的改进结构的输送链条,其特征在于:所述连板(4)的表面设有加强筋(8)。

一种改进结构的输送链条

技术领域

[0001] 本实用新型涉及一种改进结构的输送链条,属于链条技术领域。

背景技术

[0002] 随着社会的发展和科技的进步,工业自动化水平也越来越高。其中工业生产流水线是工业自动化的重要组成部分,而在工业生产流水线上输送链条是非常重要的传动部件。现有技术的输送链条,包括多个内链节和外链节,所述内链节和外链节以较链副的形式串接起来,形成链条结构。但是,现有的输送链条在结构上存在一些不足,致使链条在使用的过程中容易磨损、变形,而且牢固度低,容易损坏,不能满足使用需求。因此,应该提供一种新的技术方案解决上述问题。

发明内容

[0003] 本实用新型的目的在于:针对上述不足,提供一种结构合理,使用效果好的改进结构的输送链条。

[0004] 为实现上述目的,本实用新型采用的技术方案是:

[0005] 一种改进结构的输送链条,包括多个内链节和外链节,所述内链节和外链节以较链副的形式串接起来,其中内链节包括内片,外链节包括外片,内片和外片通过销轴依次连接,内片上端设有向输送链条侧面延伸的连板,内片和外片两侧设有挂件,所述销轴的一侧设有保护套。

[0006] 进一步的技术方案,

[0007] 所述保护套为半圆形保护套。

[0008] 所述内片的外表面涂覆有一层荧光层。

[0009] 所述外片的外表面涂覆有一层荧光层。

[0010] 所述连板的表面设有加强筋。

[0011] 由于上述技术方案的应用,本实用新型与现有技术相比具有如下优点:

[0012] 本实用新型的输送链条,结构合理,稳定性高,与同类型的链条相比,使用效果好,使用寿命长。

附图说明

[0013] 附图 1 为本实用新型结构示意图。

[0014] 以上附图中:1、内片,2、外片,3、销轴,4、连板,5、挂件,6、保护套,7、荧光层,8、加强筋。

具体实施方式

[0015] 下面结合附图及实施例对本实用新型作进一步描述:

[0016] 实施例一:

[0017] 一种改进结构的输送链条,包括多个内链节和外链节,所述内链节和外链节以较链副的形式串接起来,其中内链节包括内片 1,外链节包括外片 2,内片 1 和外片 2 通过销轴 3 依次连接,内片 1 上端设有向输送链条侧面延伸的连板 4,为了提高连板 4 的稳定性。避免在使用的过程中发生断裂,在连板 4 的表面设置有加强筋 8,内片 1 和外片 2 的两侧设有挂件 5,挂件 5 可以用于系捆绑带,以固定链条上的输送物品,具有很好的实用性,为了进一步提高本实用新型输送链条的整体强度和使用寿命,在销轴 3 的一侧设有保护套 6,保护套 6 为半圆形保护套。

[0018] 优选的,作为一可实施方式,内片 1 的外表面或者是外片 2 的外表面,涂覆有一层荧光层 7。

[0019] 优选的,作为另一可实施方式,内片 1 的外表面和外片 2 的外表面,均涂覆有一层荧光层 7。

[0020] 荧光层 7 的设置使得本实用新型输送链条在使用的过程中可以形成一光环,在黑暗处发亮具有警醒作用。

[0021] 以上所述是本实用新型的优选实施方式,应当指出,对于本技术领域的普通技术人员来说,在不脱离本实用新型所述原理的前提下,还可以作出若干改进或替换,这些改进或替换也应视为本实用新型的保护范围。

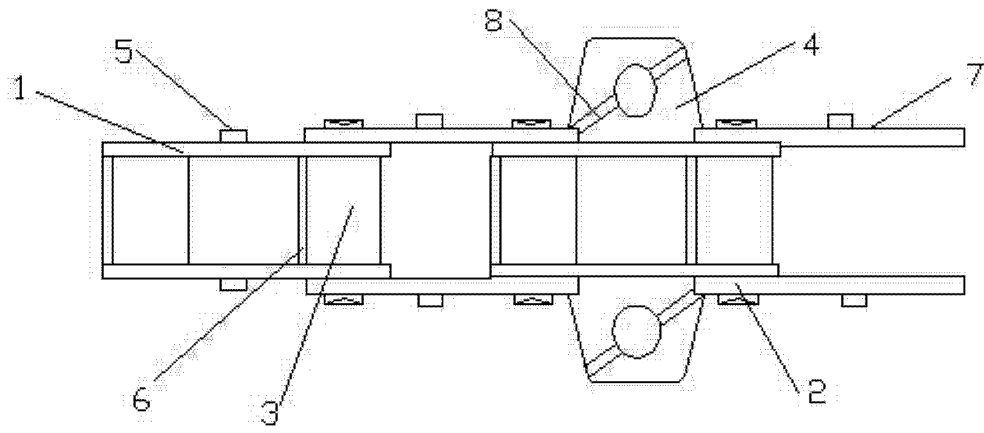


图 1