

(12) 특허협력조약에 의하여 공개된 국제출원

(19) 세계지식재산권기구
국제사무국

(43) 국제공개일
2016년 12월 29일 (29.12.2016)



(10) 국제공개번호
WO 2016/208797 A1

- (51) 국제특허분류:
H04R 1/10 (2006.01) H04M 1/60 (2006.01)
- (21) 국제출원번호: PCT/KR2015/006861
- (22) 국제출원일: 2015년 7월 3일 (03.07.2015)
- (25) 출원언어: 한국어
- (26) 공개언어: 한국어
- (30) 우선권정보:
10-2015-0090666 2015년 6월 25일 (25.06.2015) KR
- (71) 출원인: 엘지전자 주식회사 (LG ELECTRONICS INC.) [KR/KR]; 150-721 서울시 영등포구 여의대로 128, Seoul (KR).
- (72) 발명자: 이흥규 (LEE, Heungkyu); 137-893 서울시 서초구 양재대로 11길 19, Seoul (KR). 이병기 (LEE, Byounggi); 137-893 서울시 서초구 양재대로 11길 19, Seoul (KR).
- (74) 대리인: 박장원 (PARK, Jang-Won); 135-814 서울시 강남구 강남대로 566, 2층-3층, Seoul (KR).
- (81) 지정국 (별도의 표시가 없는 한, 가능한 모든 종류의 국내 권리의 보호를 위하여): AE, AG, AL, AM, AO,

AT, AU, AZ, BA, BB, BG, BH, BN, BR, BW, BY, BZ, CA, CH, CL, CN, CO, CR, CU, CZ, DE, DK, DM, DO, DZ, EC, EE, EG, ES, FI, GB, GD, GE, GH, GM, GT, HN, HR, HU, ID, IL, IN, IR, IS, JP, KE, KG, KN, KP, KZ, LA, LC, LK, LR, LS, LU, LY, MA, MD, ME, MG, MK, MN, MW, MX, MY, MZ, NA, NG, NI, NO, NZ, OM, PA, PE, PG, PH, PL, PT, QA, RO, RS, RU, RW, SA, SC, SD, SE, SG, SK, SL, SM, ST, SV, SY, TH, TJ, TM, TN, TR, TT, TZ, UA, UG, US, UZ, VC, VN, ZA, ZM, ZW.

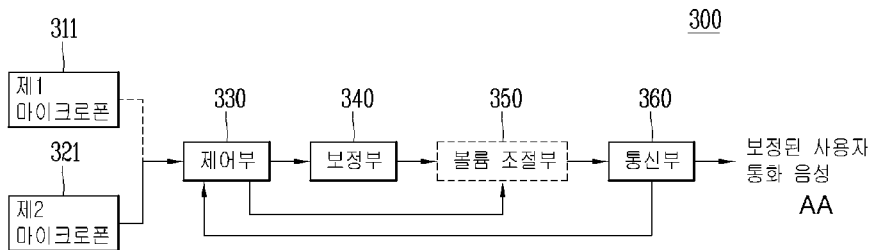
(84) 지정국 (별도의 표시가 없는 한, 가능한 모든 종류의 역내 권리의 보호를 위하여): ARIPO (BW, GH, GM, KE, LR, LS, MW, MZ, NA, RW, SD, SL, ST, SZ, TZ, UG, ZM, ZW), 유라시아 (AM, AZ, BY, KG, KZ, RU, TJ, TM), 유럽 (AL, AT, BE, BG, CH, CY, CZ, DE, DK, EE, ES, FI, FR, GB, GR, HR, HU, IE, IS, IT, LT, LU, LV, MC, MK, MT, NL, NO, PL, PT, RO, RS, SE, SI, SK, SM, TR), OAPI (BF, BJ, CF, CG, CI, CM, GA, GN, GQ, GW, KM, ML, MR, NE, SN, TD, TG).

공개:

— 국제조사보고서와 함께 (조약 제 21 조(3))

(54) Title: HEADSET AND METHOD FOR CONTROLLING SAME

(54) 발명의 명칭 : 헤드셋 및 그 제어 방법



- 311 ... First microphone
- 321 ... Second microphone
- 330 ... Control unit
- 340 ... Correction unit
- 350 ... Volume adjustment unit
- 360 ... Communication unit
- AA ... Corrected user's speaking sound

(57) Abstract: The purpose of the present invention is to provide a headset and a method for controlling the same, the headset being capable of improving the quality of a user's speaking sound transmitted to a counterpart terminal by selecting a microphone while a phone conversation is being carried out, correcting the speaking sound received through the microphone, and transmitting the corrected speaking sound to the counterpart terminal.

(57) 요약서: 본 발명은 전화통화 중일 때 마이크로폰을 선택하고, 그 마이크로폰을 통해 수신되는 통화 음성을 보정하고, 그 보정된 통화 음성을 상대방 단말기에 전송함으로써 상대방 단말기에 전송되는 사용자 통화 음성의 질(quality of sound)을 향상시킬 수 있는 헤드셋 및 그 제어 방법을 제공하는 데 있다.

WO 2016/208797 A1

명세서

발명의 명칭: 헤드셋 및 그 제어 방법

기술분야

- [1] 본 발명은 헤드셋 및 그 제어 방법에 관한 것이다.

배경기술

- [2] 단말기는 이동 가능여부에 따라 이동 단말기(mobile/portable terminal) 및 고정 단말기(stationary terminal)으로 나뉠 수 있다. 다시 이동 단말기는 사용자의 직접 휴대 가능 여부에 따라 휴대(형) 단말기(handheld terminal) 및 거치형 단말기(vehicle mount terminal)로 나뉠 수 있다. 이와 같은 단말기(terminal)는 헤드셋에 연결될 수 있으며, 그 헤드셋을 통해 전화 통화를 수행하거나 음악 등을 청취할 수 있다.

발명의 상세한 설명

기술적 과제

- [3] 본 발명은, 전화통화 중일 때 마이크로폰을 선택하고, 그 마이크로폰을 통해 수신되는 통화 음성을 보정하고, 그 보정된 통화 음성을 상대방 단말기에 전송함으로써 상대방 단말기에 전송되는 사용자 통화 음성의 질(quality of sound)을 향상시킬 수 있는 헤드셋 및 그 제어 방법을 제공하는 데 있다.

과제 해결 수단

- [4] 본 발명의 일 실시 예에 따른 헤드셋은, 마이크로폰과; 전화통화 중일 때 상기 마이크로폰을 선택하고, 상기 선택된 마이크로폰을 통해 사용자의 외이도로부터 제공되는 음성 신호를 수신하는 제어부와; 상기 마이크로폰을 통해 입력된 음성 신호를 보정하는 보정부와; 상기 보정된 음성 신호를 외부 기기에 전송하는 통신부를 포함할 수 있다.
- [5] 본 발명의 일 실시 예에 따른 헤드셋은, 헤드셋의 주변 음성 신호를 수신하는 제1 마이크로폰과; 사용자의 외이도로부터 제공되는 음성 신호를 수신하는 제2 마이크로폰과; 전화통화 중일 때 상기 제1 및 제2 마이크로폰 중에서 어느 하나를 선택하는 제어부와; 상기 선택된 어느 하나의 마이크로폰을 통해 입력된 음성 신호를 보정하는 보정부와; 상기 보정된 음성 신호를 외부 기기에 전송하는 통신부를 포함할 수 있다.
- [6] 본 발명의 실시 예에 있어서, 상기 제어부는 상기 제1 및 제2 마이크로폰 중에서 어느 하나를 선택하기 위한 입력을 근거로 상기 제1 및 제2 마이크로폰 중에서 어느 하나를 선택할 수 있다.
- [7] 본 발명의 실시 예에 있어서, 상기 제어부는 상기 전화통화중일 때 상기 제1 마이크로폰에 입력되는 잡음 신호를 검출하고, 상기 검출한 잡음 신호를 근거로 상기 제1 및 제2 마이크로폰 중에서 어느 하나를 자동으로 선택할 수 있다.
- [8] 본 발명의 실시 예에 있어서, 상기 제어부는 상기 전화통화중일 때 상기 제1

마이크로폰에 입력되는 잡음 신호를 검출하고, 상기 잡음 신호의 크기가 임계값 이상이면 상기 제2 마이크로폰을 자동으로 선택하고, 상기 잡음 신호의 크기가 상기 임계값 미만이면 상기 제1 마이크로폰을 자동으로 선택할 수 있다.

- [9] 본 발명의 실시 예에 있어서, 상기 제어부는 상기 전화통화중일 때 상대방 음성을 인식하고, 상기 인식된 음성 중에서 상기 음성 신호의 크기와 연관된 키워드가 검출되면 상기 검출된 키워드를 근거로 상기 제1 및 제2 마이크로폰 중에서 어느 하나를 자동으로 선택할 수 있다.
- [10] 본 발명의 실시 예에 있어서, 상기 제어부는 상기 전화통화중일 때 상대방 음성을 인식하고, 상기 인식된 음성 중에서 상기 음성 신호의 크기와 연관된 제1 키워드가 검출되면 상기 제1 마이크로폰을 자동으로 선택하고, 상기 음성 신호의 크기와 연관된 제2 키워드가 검출되면 상기 제2 마이크로폰을 자동으로 선택하며, 상기 제1 및 제2 키워드는 서로 다를 수 있다.
- [11] 본 발명의 실시 예에 있어서, 상기 제어부는 상기 전화통화중일 때 상기 제1 및 제2 마이크로폰 중에서 어느 하나를 통해 입력된 음성 신호의 크기를 실시간 검출하고, 상기 검출한 음성 신호의 크기가 임계값 미만이면 상기 제2 마이크로폰을 자동으로 선택하고, 상기 검출한 음성 신호의 크기가 상기 임계값 이상이면 상기 제1 마이크로폰을 자동으로 선택할 수 있다.
- [12] 본 발명의 실시 예에 있어서, 상기 제어부는 상기 제1 및 제2 마이크로폰 중에서 어느 하나가 선택되면 상기 어느 하나가 선택되었음을 알리는 알림 정보를 발생하고, 상기 전화통화중일 때 상기 발생한 알림 정보를 상기 헤드셋의 이어폰에 출력할 수 있다.
- [13] 본 발명의 실시 예에 있어서, 상기 제어부는 상기 제1 및 제2 마이크로폰 중에서 어느 하나가 선택되면 상기 외부 기기의 표시부를 자동으로 턴-온시키고, 통화 음질을 설정하기 위한 통화 음질 설정 아이콘이 상기 표시부에 표시되도록 상기 외부 기기를 제어할 수 있다.
- [14] 본 발명의 실시 예에 있어서, 상기 제어부는 상기 통화 음질 설정 아이콘이 선택되면 서로 다른 통화 음질을 제공하기 위한 통화 음질 항목들이 상기 통화 음질 설정 아이콘의 인접한 위치에 표시되도록 상기 외부 기기를 제어할 수 있다.
- [15] 본 발명의 실시 예에 있어서, 상기 통화 음질 항목들은, 상기 음성 신호의 주파수가 증가함에 따라 상기 음성 신호의 게인을 미리설정된 제1 게인만큼 증폭시키는 제1 통화 음질 항목과, 상기 음성 신호의 주파수가 증가함에 따라 상기 음성 신호의 게인을 미리설정된 제2 게인만큼 증폭시키는 제2 통화 음질 항목과, 상기 음성 신호의 주파수가 증가함에 따라 상기 음성 신호의 게인을 미리설정된 제3 게인만큼 감소시키는 제3 통화 음질 항목을 포함하며, 상기 미리설정된 제1 내지 제3 게인은 서로 다를 수 있다.
- [16] 본 발명의 실시 예에 있어서, 상기 제어부는 상기 전화통화중일 때 상대방 음성을 인식하고, 상기 인식된 음성 중에서 상기 음성 신호의 크기와 연관된

키워드가 검출되면 상기 외부 기기의 표시부를 자동으로 턴-온시키고, 상기 전화통화를 위한 통화 음질을 설정하기 위한 통화 음질 설정 아이콘이 상기 표시부에 표시되도록 상기 외부 기기를 제어할 수 있다.

- [17] 본 발명의 실시 예에 있어서, 상기 제어부는 상기 전화통화중일 때 상기 제1 및 제2 마이크로폰 중에서 어느 하나를 통해 입력된 음성 신호의 크기를 검출하고, 상기 검출한 음성 신호의 크기를 근거로 상기 외부 기기의 표시부를 자동으로 턴-온시키고, 상기 전화통화를 위한 통화 음질을 설정하기 위한 통화 음질 설정 아이콘이 상기 표시부에 표시되도록 상기 외부 기기를 제어할 수 있다.
- [18] 본 발명의 실시 예에 있어서, 상기 제어부는 상기 제1 및 제2 마이크로폰 중에서 어느 하나가 선택되거나 사용자 입력이 수신되면 통화 음질을 설정하기 위한 통화 음질 설정 아이콘이 상기 외부 기기에 표시하도록 상기 외부 기기를 제어할 수 있다.
- [19] 본 발명의 실시 예에 있어서, 상기 제어부는 상기 제1 및 제2 마이크로폰 중에서 어느 하나가 선택되거나 사용자 입력이 수신되면 상기 외부 기기의 표시부를 자동으로 턴-온시키고, 상기 표시부에 전화 통화 화면 및 상기 전화 통화중 통화 음질을 설정하기 위한 통화 음질 설정 아이콘이 표시되도록 상기 외부 기기를 제어할 수 있다.
- [20] 본 발명의 실시 예에 있어서, 상기 제어부는 상기 통화 음질 설정 아이콘이 선택되면 다수의 통화 음질 항목이 상기 표시부에 표시되도록 상기 외부 기기를 제어할 수 있다.
- [21] 본 발명의 실시 예에 있어서, 상기 제어부는 상기 다수의 통화 음질 항목 중에서 어느 하나가 선택되면 상기 선택된 어느 하나의 항목에 대응하는 통화 음질 정보가 상기 표시부에 표시되도록 상기 외부 기기를 제어할 수 있다.
- [22] 본 발명의 실시 예에 있어서, 상기 통화 음질 정보는 상기 음성 신호의 주파수에 따른 게인 값을 나타내는 통화 음질 그래프, 상기 선택된 어느 하나의 마이크로폰을 통해 입력된 음성 신호를 재생하기 위한 원음 재생 아이콘, 상기 통화 음질 그래프에 따라 출력되는 음성 신호를 재생하는 출력 음성 재생 아이콘을 포함할 수 있다.
- [23] 본 발명의 실시 예에 있어서, 상기 제어부는 상기 통화 음질 그래프의 게인 값을 변경하기 위한 사용자 설정 아이콘이 선택되면 상기 통화 음질 그래프의 게인 값을 드래그 입력에 따라 변경하고, 상기 변경된 게인 값을 상기 통화 음질 그래프에 반영할 수 있다.
- [24] 본 발명의 실시 예에 있어서, 상기 제어부는 상기 사용자 설정 아이콘이 선택되면, 상기 통화 음질 그래프의 게인 값을 나타내는 다수의 지점을 활성화시키고, 상기 다수의 지점 중에서 어느 하나의 지점이 드래그 입력에 따라 이동하면 상기 어느 하나의 지점의 게인 값을 상기 이동된 지점에 대응하는 게인 값으로 변경하고, 상기 변경된 게인 값을 상기 통화 음질 그래프에 반영할 수 있다.

발명의 효과

- [25] 본 발명의 실시예들에 따른 헤드셋 및 그 제어 방법은, 전화통화 중일 때 마이크로폰을 선택하고, 그 마이크로폰을 통해 수신되는 통화 음성을 보정하고, 그 보정된 통화 음성을 상대방 단말기에 전송함으로써 상대방 단말기에 전송되는 사용자 통화 음성의 질(quality of sound)을 향상시킬 수 있다.
- [26] 본 발명의 실시예들에 따른 헤드셋 및 그 제어 방법은, 사용자가 헤드셋을 통해 통화(전화통화)할 때 다수의 마이크로폰 중에서 주변 환경에 맞는 마이크로폰을 자동 선택하고, 그 선택된 마이크로폰을 통해 입력된 사용자 통화 음성을 보정하고, 그 보정된 통화 음성을 상대방 단말기에 전송함으로써 상대방 단말기에 전송되는 사용자 통화 음성의 질(quality of sound)을 향상시킬 수 있다.

도면의 간단한 설명

- [27] 도 1a는 본 발명과 관련된 이동 단말기를 설명하기 위한 블록도이다.
- [28] 도 1b 및 1c는 본 발명과 관련된 이동 단말기의 일 예를 서로 다른 방향에서 바라본 개념도들이다.
- [29] 도 2는 본 발명의 실시예에 따라 이동 단말기에 연결된 헤드셋을 나타낸 개략도이다.
- [30] 도 3은 본 발명의 실시예에 따른 헤드셋의 구성을 나타낸 구성도이다.
- [31] 도 4는 본 발명의 실시예에 따른 헤드셋의 보정부를 나타낸 구성도이다.
- [32] 도 5는 본 발명의 실시예에 따른 헤드셋의 동작을 나타낸 흐름도이다.
- [33] 도 6은 본 발명의 실시예에 따른 볼륨 조절부를 제어하기 위한 제어 화면을 나타낸 예시도 이다.
- [34] 도 7a-7b는 본 발명의 실시예에 따라 전화통화 중 통화 음질을 설정하는 방법을 나타낸 예시도 이다.
- [35] 도 8a-8e는 본 발명의 실시예에 따라 전화통화 중 통화 음질을 설정하는 다른 방법을 나타낸 예시도 이다.

발명의 실시를 위한 최선의 형태

- [36] 이하, 첨부된 도면을 참조하여 본 명세서에 개시된 실시 예를 상세히 설명하되, 동일하거나 유사한 구성요소에는 동일한 도면 부호를 부여하고 이에 대한 중복되는 설명은 생략하기로 한다. 이하의 설명에서 사용되는 구성요소에 대한 접미사 "모듈" 및 "부"는 명세서 작성의 용이함만이 고려되어 부여되거나 혼용되는 것으로서, 그 자체로 서로 구별되는 의미 또는 역할을 갖는 것은 아니다. 또한, 본 명세서에 개시된 실시 예를 설명함에 있어서 관련된 공지 기술에 대한 구체적인 설명이 본 명세서에 개시된 실시 예의 요지를 흐릴 수 있다고 판단되는 경우 그 상세한 설명을 생략한다. 또한, 첨부된 도면은 본 명세서에 개시된 실시 예를 쉽게 이해할 수 있도록 하기 위한 것일 뿐, 첨부된 도면에 의해 본 명세서에 개시된 기술적 사상이 제한되지 않으며, 본 발명의 사상 및 기술 범위에 포함되는 모든 변경, 균등물 내지 대체물을 포함하는

것으로 이해되어야 한다.

- [37] 본 명세서에서 설명되는 이동 단말기는 휴대폰, 스마트 폰(smart phone), 노트북 컴퓨터(laptop computer), 디지털방송용 단말기, PDA(personal digital assistants), PMP(portable multimedia player), 차량에 장착된 텔레매틱스 단말기, 차량에 장착된 네비게이션 장치, 슬레이트 PC(slate PC), 태블릿 PC(tablet PC), 울트라북(ultrabook), 웨어러블 디바이스(wearable device, 예를 들어, 위치형 단말기 (smartwatch), 글래스형 단말기 (smart glass), HMD(head mounted display)) 등이 될 수 있다.
- [38] 그러나, 본 명세서에 기재된 실시 예에 따른 구성은 이동 단말기에만 적용 가능한 경우를 제외하면, 디지털 TV, 데스크탑 컴퓨터, 디지털 사이니지 등과 같은 고정 단말기에도 적용될 수도 있음을 본 기술분야의 당업자라면 쉽게 알 수 있을 것이다.
- [39] 도 1a 내지 도 1c를 참조하면, 도 1a는 본 발명과 관련된 이동 단말기를 설명하기 위한 블록도이고, 도 1b 및 1c는 본 발명과 관련된 이동 단말기의 일 예를 서로 다른 방향에서 바라본 개념도이다.
- [40] 상기 이동 단말기(100)는 무선 통신부(110), 입력부(120), 감지부(140), 출력부(150), 인터페이스부(160), 메모리(170), 제어부(180) 및 전원 공급부(190) 등을 포함할 수 있다. 도 1a에 도시된 구성요소들은 이동 단말기를 구현하는데 있어서 필수적인 것은 아니어서, 본 명세서상에서 설명되는 이동 단말기는 위에서 열거된 구성요소들보다 많거나, 또는 적은 구성요소들을 가질 수 있다.
- [41] 보다 구체적으로, 상기 구성요소들 중 무선 통신부(110)는, 이동 단말기(100)와 무선 통신 시스템 사이, 이동 단말기(100)와 다른 이동 단말기(100) 사이, 또는 이동 단말기(100)와 외부서버 사이의 무선 통신을 가능하게 하는 하나 이상의 모듈을 포함할 수 있다. 또한, 상기 무선 통신부(110)는, 이동 단말기(100)를 하나 이상의 네트워크에 연결하는 하나 이상의 모듈을 포함할 수 있다.
- [42] 이러한 무선 통신부(110)는, 방송 수신 모듈(111), 이동통신 모듈(112), 무선 인터넷 모듈(113), 근거리 통신 모듈(114), 위치정보 모듈(115) 중 적어도 하나를 포함할 수 있다.
- [43] 입력부(120)는, 영상 신호 입력을 위한 카메라(121) 또는 영상 입력부, 오디오 신호 입력을 위한 마이크로폰(microphone, 122), 또는 오디오 입력부, 사용자로부터 정보를 입력받기 위한 사용자 입력부(123, 예를 들어, 터치키(touch key), 푸시키(mechanical key) 등)를 포함할 수 있다. 입력부(120)에서 수집한 음성 데이터나 이미지 데이터는 분석되어 사용자의 제어명령으로 처리될 수 있다.
- [44] 센싱부(140)는 이동 단말기 내 정보, 이동 단말기를 둘러싼 주변 환경 정보 및 사용자 정보 중 적어도 하나를 센싱하기 위한 하나 이상의 센서를 포함할 수 있다. 예를 들어, 센싱부(140)는 근접센서(141, proximity sensor), 조도 센서(142, illumination sensor), 터치 센서(touch sensor), 가속도 센서(acceleration sensor), 자기 센서(magnetic sensor), 중력 센서(G-sensor), 자이로스코프 센서(gyroscope

sensor), 모션 센서(motion sensor), RGB 센서, 적외선 센서(IR 센서: infrared sensor), 지문인식 센서(finger scan sensor), 초음파 센서(ultrasonic sensor), 광 센서(optical sensor, 예를 들어, 카메라(121 참조)), 마이크로폰(microphone, 122 참조), 배터리 게이지(battery gauge), 환경 센서(예를 들어, 기압계, 습도계, 온도계, 방사능 감지 센서, 열 감지 센서, 가스 감지 센서 등), 화학 센서(예를 들어, 전자 코, 헬스케어 센서, 생체 인식 센서 등) 중 적어도 하나를 포함할 수 있다. 한편, 본 명세서에 개시된 이동 단말기는, 이러한 센서들 중 적어도 둘 이상의 센서에서 센싱되는 정보들을 조합하여 활용할 수 있다.

- [45] 출력부(150)는 시각, 청각 또는 촉각 등과 관련된 출력을 발생시키기 위한 것으로, 디스플레이부(151), 음향 출력부(152), 햅팁 모듈(153), 광 출력부(154) 중 적어도 하나를 포함할 수 있다. 디스플레이부(151)는 터치 센서와 상호 레이어 구조를 이루거나 일체형으로 형성됨으로써, 터치 스크린을 구현할 수 있다. 이러한 터치 스크린은, 이동 단말기(100)와 사용자 사이의 입력 인터페이스를 제공하는 사용자 입력부(123)로써 기능함과 동시에, 이동 단말기(100)와 사용자 사이의 출력 인터페이스를 제공할 수 있다.
- [46] 인터페이스부(160)는 이동 단말기(100)에 연결되는 다양한 종류의 외부 기기와의 통로 역할을 수행한다. 이러한 인터페이스부(160)는, 유/무선 헤드셋 포트(port), 외부 충전기 포트(port), 유/무선 데이터 포트(port), 메모리 카드(memory card) 포트, 식별 모듈이 구비된 장치를 연결하는 포트(port), 오디오 I/O(Input/Output) 포트(port), 비디오 I/O(Input/Output) 포트(port), 이어폰 포트(port) 중 적어도 하나를 포함할 수 있다. 이동 단말기(100)에서는, 상기 인터페이스부(160)에 외부 기기가 연결되는 것에 대응하여, 연결된 외부 기기와 관련된 적절할 제어를 수행할 수 있다.
- [47] 또한, 메모리(170)는 이동 단말기(100)의 다양한 기능을 지원하는 데이터를 저장한다. 메모리(170)는 이동 단말기(100)에서 구동되는 다수의 응용 프로그램(application program 또는 애플리케이션(application)), 이동 단말기(100)의 동작을 위한 데이터들, 명령어들을 저장할 수 있다. 이러한 응용 프로그램 중 적어도 일부는, 무선 통신을 통해 외부 서버로부터 다운로드 될 수 있다. 또한 이러한 응용 프로그램 중 적어도 일부는, 이동 단말기(100)의 기본적인 기능(예를 들어, 전화 착신, 발신 기능, 메시지 수신, 발신 기능)을 위하여 출고 당시부터 이동 단말기(100)상에 존재할 수 있다. 한편, 응용 프로그램은, 메모리(170)에 저장되고, 이동 단말기(100) 상에 설치되어, 제어부(180)에 의하여 상기 이동 단말기의 동작(또는 기능)을 수행하도록 구동될 수 있다.
- [48] 제어부(180)는 상기 응용 프로그램과 관련된 동작 외에도, 통상적으로 이동 단말기(100)의 전반적인 동작을 제어한다. 제어부(180)는 위에서 살펴본 구성요소들을 통해 입력 또는 출력되는 신호, 데이터, 정보 등을 처리하거나 메모리(170)에 저장된 응용 프로그램을 구동함으로써, 사용자에게 적절한 정보

또는 기능을 제공 또는 처리할 수 있다.

- [49] 또한, 제어부(180)는 메모리(170)에 저장된 응용 프로그램을 구동하기 위하여, 도 1a와 함께 살펴본 구성요소들 중 적어도 일부를 제어할 수 있다. 나아가, 제어부(180)는 상기 응용 프로그램의 구동을 위하여, 이동 단말기(100)에 포함된 구성요소들 중 적어도 둘 이상을 서로 조합하여 동작시킬 수 있다.
- [50] 전원공급부(190)는 제어부(180)의 제어 하에서, 외부의 전원, 내부의 전원을 인가 받아 이동 단말기(100)에 포함된 각 구성요소들에 전원을 공급한다. 이러한 전원공급부(190)는 배터리를 포함하며, 상기 배터리는 내장형 배터리 또는 교체가능한 형태의 배터리가 될 수 있다.
- [51] 상기 각 구성요소들 중 적어도 일부는, 이하에서 설명되는 다양한 실시 예들에 따른 이동 단말기의 동작, 제어, 또는 제어방법을 구현하기 위하여 서로 협력하여 동작할 수 있다. 또한, 상기 이동 단말기의 동작, 제어, 또는 제어방법은 상기 메모리(170)에 저장된 적어도 하나의 응용 프로그램의 구동에 의하여 이동 단말기 상에서 구현될 수 있다.
- [52] 이하에서는, 위에서 살펴본 이동 단말기(100)를 통하여 구현되는 다양한 실시 예들을 살펴보기에 앞서, 위에서 열거된 구성요소들에 대하여 도 1a를 참조하여 보다 구체적으로 살펴본다.
- [53] 먼저, 무선 통신부(110)에 대하여 살펴보면, 무선 통신부(110)의 방송 수신 모듈(111)은 방송 채널을 통하여 외부의 방송 관리 서버로부터 방송 신호 및/또는 방송 관련된 정보를 수신한다. 상기 방송 채널은 위성 채널, 지상파 채널을 포함할 수 있다. 적어도 두 개의 방송 채널들에 대한 동시 방송 수신 또는 방송 채널 스위칭을 위해 둘 이상의 상기 방송 수신 모듈이 상기 이동단말기(100)에 제공될 수 있다.
- [54] 이동통신 모듈(112)은, 이동통신을 위한 기술표준들 또는 통신방식(예를 들어, GSM(Global System for Mobile communication), CDMA(Code Division Multi Access), CDMA2000(Code Division Multi Access 2000), EV-DO(Enhanced Voice-Data Optimized or Enhanced Voice-Data Only), WCDMA(Wideband CDMA), HSDPA(High Speed Downlink Packet Access), HSUPA(High Speed Uplink Packet Access), LTE(Long Term Evolution), LTE-A(Long Term Evolution-Advanced) 등)에 따라 구축된 이동 통신망 상에서 기지국, 외부의 단말, 서버 중 적어도 하나와 무선 신호를 송수신한다.
- [55] 상기 무선 신호는, 음성 호 신호, 화상 통화 호 신호 또는 문자/멀티미디어 메시지 송수신에 따른 다양한 형태의 데이터를 포함할 수 있다.
- [56] 무선 인터넷 모듈(113)은 무선 인터넷 접속을 위한 모듈을 말하는 것으로, 이동 단말기(100)에 내장되거나 외장될 수 있다. 무선 인터넷 모듈(113)은 무선 인터넷 기술들에 따른 통신망에서 무선 신호를 송수신하도록 이루어진다.
- [57] 무선 인터넷 기술로는, 예를 들어 WLAN(Wireless LAN), Wi-Fi(Wireless-Fidelity), Wi-Fi(Wireless Fidelity) Direct, DLNA(Digital Living

Network Alliance), WiBro(Wireless Broadband), WiMAX(World Interoperability for Microwave Access), HSDPA(High Speed Downlink Packet Access), HSUPA(High Speed Uplink Packet Access), LTE(Long Term Evolution), LTE-A(Long Term Evolution-Advanced) 등이 있으며, 상기 무선 인터넷 모듈(113)은 상기에서 나열되지 않은 인터넷 기술까지 포함한 범위에서 적어도 하나의 무선 인터넷 기술에 따라 데이터를 송수신하게 된다.

- [58] WiBro, HSDPA, HSUPA, GSM, CDMA, WCDMA, LTE, LTE-A 등에 의한 무선인터넷 접속은 이동통신망을 통해 이루어진다는 관점에서 본다면, 상기 이동통신망을 통해 무선인터넷 접속을 수행하는 상기 무선 인터넷 모듈(113)은 상기 이동통신 모듈(112)의 일종으로 이해될 수도 있다.
- [59] 근거리 통신 모듈(114)은 근거리 통신(Short range communication)을 위한 것으로서, 블루투스(Bluetooth™), RFID(Radio Frequency Identification), 적외선 통신(Infrared Data Association; IrDA), UWB(Ultra Wideband), ZigBee, NFC(Near Field Communication), Wi-Fi(Wireless-Fidelity), Wi-Fi Direct, Wireless USB(Wireless Universal Serial Bus) 기술 중 적어도 하나를 이용하여, 근거리 통신을 지원할 수 있다. 이러한, 근거리 통신 모듈(114)은, 근거리 무선 통신망(Wireless Area Networks)을 통해 이동 단말기(100)와 무선 통신 시스템 사이, 이동 단말기(100)와 다른 이동 단말기(100) 사이, 또는 이동 단말기(100)와 다른 이동 단말기(100, 또는 외부서버)가 위치한 네트워크 사이의 무선 통신을 지원할 수 있다. 상기 근거리 무선 통신망은 근거리 무선 개인 통신망(Wireless Personal Area Networks)일 수 있다.
- [60] 여기에서, 다른 이동 단말기(100)는 본 발명에 따른 이동 단말기(100)와 데이터를 상호 교환하는 것이 가능한(또는 연동 가능한) 웨어러블 디바이스(wearable device, 예를 들어, 스마트워치(smartwatch), 스마트 글래스(smart glass), HMD(head mounted display))가 될 수 있다. 근거리 통신 모듈(114)은, 이동 단말기(100) 주변에, 상기 이동 단말기(100)와 통신 가능한 웨어러블 디바이스를 감지(또는 인식)할 수 있다. 나아가, 제어부(180)는 상기 감지된 웨어러블 디바이스가 본 발명에 따른 이동 단말기(100)와 통신하도록 인증된 디바이스인 경우, 이동 단말기(100)에서 처리되는 데이터의 적어도 일부를, 상기 근거리 통신 모듈(114)을 통해 웨어러블 디바이스로 전송할 수 있다. 따라서, 웨어러블 디바이스의 사용자는, 이동 단말기(100)에서 처리되는 데이터를, 웨어러블 디바이스를 통해 이용할 수 있다. 예를 들어, 이에 따르면 사용자는, 이동 단말기(100)에 전화가 수신된 경우, 웨어러블 디바이스를 통해 전화 통화를 수행하거나, 이동 단말기(100)에 메시지가 수신된 경우, 웨어러블 디바이스를 통해 상기 수신된 메시지를 확인하는 것이 가능하다.
- [61] 위치정보 모듈(115)은 이동 단말기의 위치(또는 현재 위치)를 획득하기 위한 모듈로서, 그의 대표적인 예로는 GPS(Global Positioning System) 모듈 또는 WiFi(Wireless Fidelity) 모듈이 있다. 예를 들어, 이동 단말기는 GPS모듈을

활용하면, GPS 위성에서 보내는 신호를 이용하여 이동 단말기의 위치를 획득할 수 있다. 다른 예로서, 이동 단말기는 Wi-Fi모듈을 활용하면, Wi-Fi모듈과 무선신호를 송신 또는 수신하는 무선 AP(Wireless Access Point)의 정보에 기반하여, 이동 단말기의 위치를 획득할 수 있다. 필요에 따라서, 위치정보모듈(115)은 치환 또는 부가적으로 이동 단말기의 위치에 관한 데이터를 얻기 위해 무선 통신부(110)의 다른 모듈 중 어느 기능을 수행할 수 있다. 위치정보모듈(115)은 이동 단말기의 위치(또는 현재 위치)를 획득하기 위해 이용되는 모듈로, 이동 단말기의 위치를 직접적으로 계산하거나 획득하는 모듈로 한정되지는 않는다.

- [62] 다음으로, 입력부(120)는 영상 정보(또는 신호), 오디오 정보(또는 신호), 데이터, 또는 사용자로부터 입력되는 정보의 입력을 위한 것으로서, 영상 정보의 입력을 위하여, 이동 단말기(100)는 하나 또는 복수의 카메라(121)를 구비할 수 있다. 카메라(121)는 화상 통화모드 또는 촬영 모드에서 이미지 센서에 의해 얻어지는 정지영상 또는 동영상 등의 화상 프레임을 처리한다. 처리된 화상 프레임은 디스플레이부(151)에 표시되거나 메모리(170)에 저장될 수 있다. 한편, 이동 단말기(100)에 구비되는 복수의 카메라(121)는 매트릭스 구조를 이루도록 배치될 수 있으며, 이와 같이 매트릭스 구조를 이루는 카메라(121)를 통하여, 이동 단말기(100)에는 다양한 각도 또는 초점을 갖는 복수의 영상정보가 입력될 수 있다. 또한, 복수의 카메라(121)는 입체영상을 구현하기 위한 좌 영상 및 우 영상을 획득하도록, 스테레오 구조로 배치될 수 있다.
- [63] 마이크로폰(122)은 외부의 음향 신호를 전기적인 음성 데이터로 처리한다. 처리된 음성 데이터는 이동 단말기(100)에서 수행 중인 기능(또는 실행 중인 응용 프로그램)에 따라 다양하게 활용될 수 있다. 한편, 마이크로폰(122)에는 외부의 음향 신호를 입력받는 과정에서 발생하는 잡음(noise)을 제거하기 위한 다양한 잡음 제거 알고리즘이 구현될 수 있다.
- [64] 사용자 입력부(123)는 사용자로부터 정보를 입력받기 위한 것으로서, 사용자 입력부(123)를 통해 정보가 입력되면, 제어부(180)는 입력된 정보에 대응되도록 이동 단말기(100)의 동작을 제어할 수 있다. 이러한, 사용자 입력부(123)는 기계식 (mechanical) 입력수단(또는, 메커니컬 키, 예를 들어, 이동 단말기(100)의 전·후면 또는 측면에 위치하는 버튼, 돔 스위치 (dome switch), 조그 휠, 조그 스위치 등) 및 터치식 입력수단을 포함할 수 있다. 일 예로서, 터치식 입력수단은, 소프트웨어적인 처리를 통해 터치스크린에 표시되는 가상 키(virtual key), 소프트 키(soft key) 또는 비주얼 키(visual key)로 이루어지거나, 상기 터치스크린 이외의 부분에 배치되는 터치 키(touch key)로 이루어질 수 있다. 한편, 상기 가상키 또는 비주얼 키는, 다양한 형태를 가지면서 터치스크린 상에 표시되는 것이 가능하며, 예를 들어, 그래픽(graphic), 텍스트(text), 아이콘(icon), 비디오(video) 또는 이들의 조합으로 이루어질 수 있다.
- [65] 한편, 센싱부(140)는 이동 단말기 내 정보, 이동 단말기를 둘러싼 주변 환경

정보 및 사용자 정보 중 적어도 하나를 센싱하고, 이에 대응하는 센싱 신호를 발생시킨다. 제어부(180)는 이러한 센싱 신호에 기초하여, 이동 단말기(100)의 구동 또는 동작을 제어하거나, 이동 단말기(100)에 설치된 응용 프로그램과 관련된 데이터 처리, 기능 또는 동작을 수행 할 수 있다. 센싱부(140)에 포함될 수 있는 다양한 센서 중 대표적인 센서들의 대하여, 보다 구체적으로 살펴본다.

[66] 먼저, 근접 센서(141)는 소정의 검출면에 접근하는 물체, 혹은 근방에 존재하는 물체의 유무를 전자계의 힘 또는 적외선 등을 이용하여 기계적 접촉이 없이 검출하는 센서를 말한다. 이러한 근접 센서(141)는 위에서 살펴본 터치 스크린에 의해 감싸지는 이동 단말기의 내부 영역 또는 상기 터치 스크린의 근처에 근접 센서(141)가 배치될 수 있다.

[67] 근접 센서(141)의 예로는 투과형 광전 센서, 직접 반사형 광전 센서, 미러 반사형 광전 센서, 고주파 발진형 근접 센서, 정전 용량형 근접 센서, 자기형 근접 센서, 적외선 근접 센서 등이 있다. 터치 스크린이 정전식인 경우에, 근접 센서(141)는 전도성을 갖는 물체의 근접에 따른 전계의 변화로 상기 물체의 근접을 검출하도록 구성될 수 있다. 이 경우 터치 스크린(또는 터치 센서) 자체가 근접 센서로 분류될 수 있다.

[68] 한편, 설명의 편의를 위해, 터치 스크린 상에 물체가 접촉되지 않으면서 근접되어 상기 물체가 상기 터치 스크린 상에 위치함이 인식되도록 하는 행위를 "근접 터치(proximity touch)"라고 명명하고, 상기 터치 스크린 상에 물체가 실제로 접촉되는 행위를 "접촉 터치(contact touch)"라고 명명한다. 상기 터치 스크린 상에서 물체가 근접 터치 되는 위치라 함은, 상기 물체가 근접 터치될 때 상기 물체가 상기 터치 스크린에 대해 수직으로 대응되는 위치를 의미한다. 상기 근접 센서(141)는, 근접 터치와, 근접 터치 패턴(예를 들어, 근접 터치 거리, 근접 터치 방향, 근접 터치 속도, 근접 터치 시간, 근접 터치 위치, 근접 터치 이동 상태 등)을 감지할 수 있다. 한편, 제어부(180)는 위와 같이, 근접 센서(141)를 통해 감지된 근접 터치 동작 및 근접 터치 패턴에 상응하는 데이터(또는 정보)를 처리하며, 나아가, 처리된 데이터에 대응하는 시각적인 정보를 터치 스크린상에 출력시킬 수 있다. 나아가, 제어부(180)는, 터치 스크린 상의 동일한 지점에 대한 터치가, 근접 터치인지 또는 접촉 터치인지에 따라, 서로 다른 동작 또는 데이터(또는 정보)가 처리되도록 이동 단말기(100)를 제어할 수 있다.

[69] 터치 센서는 저항막 방식, 정전용량 방식, 적외선 방식, 초음파 방식, 자기장 방식 등 여러가지 터치방식 중 적어도 하나를 이용하여 터치 스크린(또는 디스플레이부(151))에 가해지는 터치(또는 터치입력)을 감지한다.

[70] 일 예로서, 터치 센서는, 터치 스크린의 특정 부위에 가해진 압력 또는 특정 부위에 발생하는 정전 용량 등의 변화를 전기적인 입력신호로 변환하도록 구성될 수 있다. 터치 센서는, 터치 스크린 상에 터치를 가하는 터치 대상체가 터치 센서 상에 터치 되는 위치, 면적, 터치 시의 압력, 터치 시의 정전 용량 등을 검출할 수 있도록 구성될 수 있다. 여기에서, 터치 대상체는 상기 터치 센서에

터치를 인가하는 물체로서, 예를 들어, 손가락, 터치펜 또는 스타일러스 펜(Stylus pen), 포인터 등이 될 수 있다.

- [71] 이와 같이, 터치 센서에 대한 터치 입력이 있는 경우, 그에 대응하는 신호(들)는 터치 제어기로 보내진다. 터치 제어기는 그 신호(들)를 처리한 다음 대응하는 데이터를 제어부(180)로 전송한다. 이로써, 제어부(180)는 디스플레이부(151)의 어느 영역이 터치 되었는지 여부 등을 알 수 있게 된다. 여기에서, 터치 제어기는, 제어부(180)와 별도의 구성요소일 수 있고, 제어부(180) 자체일 수 있다.
- [72] 한편, 제어부(180)는, 터치 스크린(또는 터치 스크린 이외에 구비된 터치키)을 터치하는, 터치 대상체의 종류에 따라 서로 다른 제어를 수행하거나, 동일한 제어를 수행할 수 있다. 터치 대상체의 종류에 따라 서로 다른 제어를 수행할지 또는 동일한 제어를 수행할지는, 현재 이동 단말기(100)의 동작상태 또는 실행 중인 응용 프로그램에 따라 결정될 수 있다.
- [73] 한편, 위에서 살펴본 터치 센서 및 근접 센서는 독립적으로 또는 조합되어, 터치 스크린에 대한 슷(또는 탭) 터치(short touch), 롱 터치(long touch), 멀티 터치(multi touch), 드래그 터치(drag touch), 플리크 터치(flick touch), 핀치-인 터치(pinch-in touch), 핀치-아웃 터치(pinch-out 터치), 스와이프(swype) 터치, 호버링(hovering) 터치 등과 같은, 다양한 방식의 터치를 센싱할 수 있다.
- [74] 초음파 센서는 초음파를 이용하여, 감지대상의 위치정보를 인식할 수 있다. 한편 제어부(180)는 광 센서와 복수의 초음파 센서로부터 감지되는 정보를 통해, 파동 발생원의 위치를 산출하는 것이 가능하다. 파동 발생원의 위치는, 광이 초음파보다 매우 빠른 성질, 즉, 광이 광 센서에 도달하는 시간이 초음파가 초음파 센서에 도달하는 시간보다 매우 빠름을 이용하여, 산출될 수 있다. 보다 구체적으로 광을 기준 신호로 초음파가 도달하는 시간과의 시간차를 이용하여 파동 발생원의 위치가 산출될 수 있다.
- [75] 한편, 입력부(120)의 구성으로 살펴본, 카메라(121)는 카메라 센서(예를 들어, CCD, CMOS 등), 포토 센서(또는 이미지 센서) 및 레이저 센서 중 적어도 하나를 포함한다.
- [76] 카메라(121)와 레이저 센서는 서로 조합되어, 3차원 입체영상에 대한 감지대상의 터치를 감지할 수 있다. 포토 센서는 디스플레이 소자에 적층될 수 있는데, 이러한 포토 센서는 터치 스크린에 근접한 감지대상의 움직임을 스캐닝하도록 이루어진다. 보다 구체적으로, 포토 센서는 행/열에 Photo Diode와 TR(Transistor)를 실장하여 Photo Diode에 인가되는 빛의 양에 따라 변화되는 전기적 신호를 이용하여 포토 센서 위에 올려지는 내용물을 스캔한다. 즉, 포토 센서는 빛의 변화량에 따른 감지대상의 좌표 계산을 수행하며, 이를 통하여 감지대상의 위치정보가 획득될 수 있다.
- [77] 디스플레이부(151)는 이동 단말기(100)에서 처리되는 정보를 표시(출력)한다. 예를 들어, 디스플레이부(151)는 이동 단말기(100)에서 구동되는 응용 프로그램의 실행화면 정보, 또는 이러한 실행화면 정보에 따른 UI(User Interface),

GUI(Graphic User Interface) 정보를 표시할 수 있다.

- [78] 또한, 상기 디스플레이부(151)는 입체영상을 표시하는 입체 디스플레이부로서 구성될 수 있다.
- [79] 상기 입체 디스플레이부에는 스테레오스코픽 방식(안경 방식), 오토 스테레오스코픽 방식(무안경 방식), 프로젝션 방식(홀로그래픽 방식) 등의 3차원 디스플레이 방식이 적용될 수 있다.
- [80] 음향 출력부(152)는 호신호 수신, 통화모드 또는 녹음 모드, 음성인식 모드, 방송수신 모드 등에서 무선 통신부(110)로부터 수신되거나 메모리(170)에 저장된 오디오 데이터를 출력할 수 있다. 음향 출력부(152)는 이동 단말기(100)에서 수행되는 기능(예를 들어, 호신호 수신음, 메시지 수신음 등)과 관련된 음향 신호를 출력하기도 한다. 이러한 음향 출력부(152)에는 리시버(receiver), 스피커(speaker), 버저(buzzer) 등이 포함될 수 있다.
- [81] 햅틱 모듈(haptic module)(153)은 사용자가 느낄 수 있는 다양한 촉각 효과를 발생시킨다. 햅틱 모듈(153)이 발생시키는 촉각 효과의 대표적인 예로는 진동이 될 수 있다. 햅틱 모듈(153)에서 발생하는 진동의 세기와 패턴 등은 사용자의 선택 또는 제어부의 설정에 의해 제어될 수 있다. 예를 들어, 상기 햅틱 모듈(153)은 서로 다른 진동을 합성하여 출력하거나 순차적으로 출력할 수도 있다.
- [82] 햅틱 모듈(153)은, 진동 외에도, 접촉 피부면에 대해 수직 운동하는 핀 배열, 분사구나 흡입구를 통한 공기의 분사력이나 흡입력, 피부 표면에 대한 스킴, 전극(electrode)의 접촉, 정전기력 등의 자극에 의한 효과와, 흡열이나 발열 가능한 소자를 이용한 냉온감 재현에 의한 효과 등 다양한 촉각 효과를 발생시킬 수 있다.
- [83] 햅틱 모듈(153)은 직접적인 접촉을 통해 촉각 효과를 전달할 수 있을 뿐만 아니라, 사용자가 손가락이나 팔 등의 근 감각을 통해 촉각 효과를 느낄 수 있도록 구현할 수도 있다. 햅틱 모듈(153)은 이동 단말기(100)의 구성 태양에 따라 2개 이상이 구비될 수 있다.
- [84] 광출력부(154)는 이동 단말기(100)의 광원의 빛을 이용하여 이벤트 발생을 알리기 위한 신호를 출력한다. 이동 단말기(100)에서 발생 되는 이벤트의 예로는 메시지 수신, 호 신호 수신, 부재중 전화, 알람, 일정 알림, 이메일 수신, 애플리케이션을 통한 정보 수신 등이 될 수 있다.
- [85] 광출력부(154)가 출력하는 신호는 이동 단말기가 전면이나 후면으로 단색이나 복수색의 빛을 발광함에 따라 구현된다. 상기 신호 출력은 이동 단말기가 사용자의 이벤트 확인을 감지함에 의하여 종료될 수 있다.
- [86] 인터페이스부(160)는 이동 단말기(100)에 연결되는 모든 외부 기기와의 통로 역할을 한다. 인터페이스부(160)는 외부 기기로부터 데이터를 전송받거나, 전원을 공급받아 이동 단말기(100) 내부의 각 구성요소에 전달하거나, 이동 단말기(100) 내부의 데이터가 외부 기기로 전송되도록 한다. 예를 들어, 유/무선

헤드셋 포트(port), 외부 충전기 포트(port), 유/무선 데이터 포트(port), 메모리 카드(memory card) 포트(port), 식별 모듈이 구비된 장치를 연결하는 포트(port), 오디오 I/O(Input/Output) 포트(port), 비디오 I/O(Input/Output) 포트(port), 이어폰 포트(port) 등이 인터페이스부(160)에 포함될 수 있다.

[87] 한편, 식별 모듈은 이동 단말기(100)의 사용 권한을 인증하기 위한 각종 정보를 저장한 칩으로서, 사용자 인증 모듈(user identify module; UIM), 가입자 인증 모듈(subscriber identity module; SIM), 범용 사용자 인증 모듈(universal subscriber identity module USIM) 등을 포함할 수 있다. 식별 모듈이 구비된 장치(이하 '식별 장치')는, 스마트 카드(smart card) 형식으로 제작될 수 있다. 따라서 식별 장치는 상기 인터페이스부(160)를 통하여 단말기(100)와 연결될 수 있다.

[88] 또한, 상기 인터페이스부(160)는 이동 단말기(100)가 외부 크래들(cradle)과 연결될 때 상기 크래들로부터의 전원이 상기 이동 단말기(100)에 공급되는 통로가 되거나, 사용자에게 의해 상기 크래들에서 입력되는 각종 명령 신호가 상기 이동 단말기(100)로 전달되는 통로가 될 수 있다. 상기 크래들로부터 입력되는 각종 명령 신호 또는 상기 전원은 상기 이동 단말기(100)가 상기 크래들에 정확히 장착되었음을 인지하기 위한 신호로 동작될 수 있다.

[89] 메모리(170)는 제어부(180)의 동작을 위한 프로그램을 저장할 수 있고, 입/출력되는 데이터들(예를 들어, 폰북, 메시지, 정지영상, 동영상 등)을 임시 저장할 수도 있다. 상기 메모리(170)는 상기 터치 스크린 상의 터치 입력시 출력되는 다양한 패턴의 진동 및 음향에 관한 데이터를 저장할 수 있다.

[90] 메모리(170)는 플래시 메모리 타입(flash memory type), 하드디스크 타입(hard disk type), SSD 타입(Solid State Disk type), SDD 타입(Silicon Disk Drive type), 멀티미디어 카드 마이크로 타입(multimedia card micro type), 카드 타입의 메모리(예를 들어 SD 또는 XD 메모리 등), 램(random access memory; RAM), SRAM(static random access memory), 롬(read-only memory; ROM), EEPROM(electrically erasable programmable read-only memory), PROM(programmable read-only memory), 자기 메모리, 자기 디스크 및 광디스크 중 적어도 하나의 타입의 저장매체를 포함할 수 있다. 이동 단말기(100)는 인터넷(internet)상에서 상기 메모리(170)의 저장 기능을 수행하는 웹 스토리지(web storage)와 관련되어 동작될 수도 있다.

[91] 한편, 앞서 살펴본 것과 같이, 제어부(180)는 응용 프로그램과 관련된 동작과, 통상적으로 이동 단말기(100)의 전반적인 동작을 제어한다. 예를 들어, 제어부(180)는 상기 이동 단말기의 상태가 설정된 조건을 만족하면, 애플리케이션들에 대한 사용자의 제어 명령의 입력을 제한하는 잠금 상태를 실행하거나, 해제할 수 있다.

[92] 또한, 제어부(180)는 음성 통화, 데이터 통신, 화상 통화 등과 관련된 제어 및 처리를 수행하거나, 터치 스크린 상에서 행해지는 필기 입력 또는 그림 그리기 입력을 각각 문자 및 이미지로 인식할 수 있는 패턴 인식 처리를 행할 수 있다.

나아가 제어부(180)는 이하에서 설명되는 다양한 실시 예들을 본 발명에 따른 이동 단말기(100) 상에서 구현하기 위하여, 위에서 살펴본 구성요소들을 중 어느 하나 또는 복수를 조합하여 제어할 수 있다.

- [93] 전원 공급부(190)는 제어부(180)의 제어에 의해 외부의 전원, 내부의 전원을 인가 받아 각 구성요소들의 동작에 필요한 전원을 공급한다. 전원공급부(190)는 배터리를 포함하며, 배터리는 충전 가능하도록 이루어지는 내장형 배터리가 될 수 있으며, 충전 등을 위하여 단말기 바디에 착탈 가능하게 결합될 수 있다.
- [94] 또한, 전원공급부(190)는 연결포트를 구비할 수 있으며, 연결포트는 배터리의 충전을 위하여 전원을 공급하는 외부 충전기가 전기적으로 연결되는 인터페이스(160)의 일 예로서 구성될 수 있다.
- [95] 다른 예로서, 전원공급부(190)는 상기 연결포트를 이용하지 않고 무선방식으로 배터리를 충전하도록 이루어질 수 있다. 이 경우에, 전원공급부(190)는 외부의 무선 전력 전송장치로부터 자기 유도 현상에 기초한 유도 결합(Inductive Coupling) 방식이나 전자기적 공진 현상에 기초한 공진 결합(Magnetic Resonance Coupling) 방식 중 하나 이상을 이용하여 전력을 전달받을 수 있다.
- [96] 한편, 이하에서 다양한 실시 예는 예를 들어, 소프트웨어, 하드웨어 또는 이들의 조합된 것을 이용하여 컴퓨터 또는 이와 유사한 장치로 읽을 수 있는 기록매체 내에서 구현될 수 있다.
- [97] 도 1b 및 1c를 참조하면, 개시된 이동 단말기(100)는 바 형태의 단말기 바디를 구비하고 있다. 다만, 본 발명은 여기에 한정되지 않고 와치 타입, 클립 타입, 글래스 타입 또는 2 이상의 바디들이 상대 이동 가능하게 결합되는 폴더 타입, 플립 타입, 슬라이드 타입, 스윙 타입, 스위블 타입 등 다양한 구조에 적용될 수 있다. 이동 단말기의 특정 유형에 관련될 것이나, 이동 단말기의 특정유형에 관한 설명은 다른 타입의 이동 단말기에 일반적으로 적용될 수 있다.
- [98] 여기에서, 단말기 바디는 이동 단말기(100)를 적어도 하나의 집합체로 보아 이를 지칭하는 개념으로 이해될 수 있다.
- [99] 이동 단말기(100)는 외관을 이루는 케이스(예를 들면, 프레임, 하우징, 커버 등)를 포함한다. 도시된 바와 같이, 이동 단말기(100)는 프론트 케이스(101)와 리어 케이스(102)를 포함할 수 있다. 프론트 케이스(101)와 리어 케이스(102)의 결합에 의해 형성되는 내부공간에는 각종 전자부품들이 배치된다. 프론트 케이스(101)와 리어 케이스(102) 사이에는 적어도 하나의 미들 케이스가 추가로 배치될 수 있다.
- [100] 단말기 바디의 전면에는 디스플레이부(151)가 배치되어 정보를 출력할 수 있다. 도시된 바와 같이, 디스플레이부(151)의 윈도우(151a)는 프론트 케이스(101)에 장착되어 프론트 케이스(101)와 함께 단말기 바디의 전면을 형성할 수 있다.
- [101] 경우에 따라서, 리어 케이스(102)에도 전자부품이 장착될 수 있다. 리어 케이스(102)에 장착 가능한 전자부품은 착탈 가능한 배터리, 식별 모듈, 메모리

카드 등이 있다. 이 경우, 리어 케이스(102)에는 장착된 전자부품을 덮기 위한 후면커버(103)가 착탈 가능하게 결합될 수 있다. 따라서, 후면 커버(103)가 리어 케이스(102)로부터 분리되면, 리어 케이스(102)에 장착된 전자부품은 외부로 노출된다.

- [102] 도시된 바와 같이, 후면커버(103)가 리어 케이스(102)에 결합되면, 리어 케이스(102)의 측면 일부가 노출될 수 있다. 경우에 따라서, 상기 결합시 리어 케이스(102)는 후면커버(103)에 의해 완전히 가려질 수도 있다. 한편, 후면커버(103)에는 카메라(121b)나 음향 출력부(152b)를 외부로 노출시키기 위한 개구부가 구비될 수 있다.
- [103] 이러한 케이스들(101, 102, 103)은 합성수지를 사출하여 형성되거나 금속, 예를 들어 스테인레스 스틸(STS), 알루미늄(Al), 티타늄(Ti) 등으로 형성될 수도 있다.
- [104] 이동 단말기(100)는, 복수의 케이스가 각종 전자부품들을 수용하는 내부 공간을 마련하는 위의 예와 달리, 하나의 케이스가 상기 내부 공간을 마련하도록 구성될 수도 있다. 이 경우, 합성수지 또는 금속이 측면에서 후면으로 이어지는 유니 바디의 이동 단말기(100)가 구현될 수 있다.
- [105] 한편, 이동 단말기(100)는 단말기 바디 내부로 물이 스며들지 않도록 하는 방수부(미도시)를 구비할 수 있다. 예를 들어, 방수부는 윈도우(151a)와 프론트 케이스(101) 사이, 프론트 케이스(101)와 리어 케이스(102) 사이 또는 리어 케이스(102)와 후면 커버(103) 사이에 구비되어, 이들의 결합 시 내부 공간을 밀폐하는 방수부재를 포함할 수 있다.
- [106] 이동 단말기(100)에는 디스플레이부(151), 제1 및 제2 음향 출력부(152a, 152b), 근접 센서(141), 조도 센서(142), 광 출력부(154), 제1 및 제2 카메라(121a, 121b), 제1 및 제2 조작유닛(123a, 123b), 마이크로폰(122), 인터페이스부(160) 등이 구비될 수 있다.
- [107] 이하에서는, 도 1b 및 도 1c에 도시된 바와 같이, 단말기 바디의 전면에 디스플레이부(151), 제1 음향 출력부(152a), 근접 센서(141), 조도 센서(142), 광 출력부(154), 제1 카메라(121a) 및 제1 조작유닛(123a)이 배치되고, 단말기 바디의 측면에 제2 조작유닛(123b), 마이크로폰(122) 및 인터페이스부(160)이 배치되며, 단말기 바디의 후면에 제2 음향 출력부(152b) 및 제2 카메라(121b)가 배치된 이동 단말기(100)를 일 예로 들어 설명한다.
- [108] 다만, 이들 구성은 이러한 배치에 한정되는 것은 아니다. 이들 구성은 필요에 따라 제외 또는 대체되거나, 다른 면에 배치될 수 있다. 예를 들어, 단말기 바디의 전면에는 제1 조작유닛(123a)이 구비되지 않을 수 있으며, 제2 음향 출력부(152b)는 단말기 바디의 후면이 아닌 단말기 바디의 측면에 구비될 수 있다.
- [109] 디스플레이부(151)는 이동 단말기(100)에서 처리되는 정보를 표시(출력)한다. 예를 들어, 디스플레이부(151)는 이동 단말기(100)에서 구동되는 응용 프로그램의 실행화면 정보, 또는 이러한 실행화면 정보에 따른 UI(User Interface),

GUI(Graphic User Interface) 정보를 표시할 수 있다.

- [110] 디스플레이부(151)는 액정 디스플레이(liquid crystal display, LCD), 박막 트랜지스터 액정 디스플레이(thin film transistor-liquid crystal display, TFT LCD), 유기 발광 다이오드(organic light-emitting diode, OLED), 플렉서블 디스플레이(flexible display), 3차원 디스플레이(3D display), 전자잉크 디스플레이(e-ink display) 중에서 적어도 하나를 포함할 수 있다.
- [111] 또한, 디스플레이부(151)는 이동 단말기(100)의 구현 형태에 따라 2개 이상 존재할 수 있다. 이 경우, 이동 단말기(100)에는 복수의 디스플레이부들이 하나의 면에 이격되거나 일체로 배치될 수 있고, 또한 서로 다른 면에 각각 배치될 수도 있다.
- [112] 디스플레이부(151)는 터치 방식에 의하여 제어 명령을 입력 받을 수 있도록, 디스플레이부(151)에 대한 터치를 감지하는 터치 센서를 포함할 수 있다. 이를 이용하여, 디스플레이부(151)에 대하여 터치가 이루어지면, 터치 센서는 상기 터치를 감지하고, 제어부(180)는 이에 근거하여 상기 터치에 대응하는 제어명령을 발생시키도록 이루어질 수 있다. 터치 방식에 의하여 입력되는 내용은 문자 또는 숫자이거나, 각종 모드에서의 지시 또는 지정 가능한 메뉴항목 동일 수 있다.
- [113] 한편, 터치 센서는, 터치패턴을 구비하는 필름 형태로 구성되어 윈도우(151a)와 윈도우(151a)의 배면 상의 디스플레이(미도시) 사이에 배치되거나, 윈도우(151a)의 배면에 직접 패터닝되는 메탈 와이어가 될 수도 있다. 또는, 터치 센서는 디스플레이와 일체로 형성될 수 있다. 예를 들어, 터치 센서는, 디스플레이의 기판 상에 배치되거나, 디스플레이의 내부에 구비될 수 있다.
- [114] 이처럼, 디스플레이부(151)는 터치 센서와 함께 터치 스크린을 형성할 수 있으며, 이 경우에 터치 스크린은 사용자 입력부(123, 도 1a 참조)로 기능할 수 있다. 경우에 따라, 터치 스크린은 제1조작유닛(123a)의 적어도 일부 기능을 대체할 수 있다.
- [115] 제1 음향 출력부(152a)는 통화음을 사용자의 귀에 전달시키는 리시버(receiver)로 구현될 수 있으며, 제2 음향 출력부(152b)는 각종 알람음이나 멀티미디어의 재생음을 출력하는 라우드 스피커(loud speaker)의 형태로 구현될 수 있다.
- [116] 디스플레이부(151)의 윈도우(151a)에는 제1 음향 출력부(152a)로부터 발생하는 사운드의 방출을 위한 음향홀이 형성될 수 있다. 다만, 본 발명은 이에 한정되는 것은 아니고, 상기 사운드는 구조물 간의 조립틈(예를 들어, 윈도우(151a)와 프론트 케이스(101) 간의 틈)을 따라 방출되도록 구성될 수 있다. 이 경우, 외관상 음향 출력을 위하여 독립적으로 형성되는 홀이 보이지 않거나 숨겨져 이동 단말기(100)의 외관이 보다 심플해질 수 있다.
- [117] 광 출력부(154)는 이벤트의 발생시 이를 알리기 위한 빛을 출력하도록 이루어진다. 상기 이벤트의 예로는 메시지 수신, 호 신호 수신, 부재중 전화,

알람, 일정 알림, 이메일 수신, 애플리케이션을 통한 정보 수신 등을 들 수 있다. 제어부(180)는 사용자의 이벤트 확인이 감지되면, 빛의 출력이 종료되도록 광 출력부(154)를 제어할 수 있다.

- [118] 제1 카메라(121a)는 촬영 모드 또는 화상통화 모드에서 이미지 센서에 의해 얻어지는 정지영상 또는 동영상의 화상 프레임을 처리한다. 처리된 화상 프레임은 디스플레이부(151)에 표시될 수 있으며, 메모리(170)에 저장될 수 있다.
- [119] 제1 및 제2 조작유닛(123a, 123b)은 이동 단말기(100)의 동작을 제어하기 위한 명령을 입력 받기 위해 조작되는 사용자 입력부(123)의 일 예로서, 조작부(manipulating portion)로도 통칭될 수 있다. 제1 및 제2 조작유닛(123a, 123b)은 터치, 푸시, 스크롤 등 사용자가 촉각적인 느낌을 받으면서 조작하게 되는 방식(tactile manner)이라면 어떤 방식이든 채용될 수 있다. 또한, 제1 및 제2 조작유닛(123a, 123b)은 근접 터치(proximity touch), 호버링(hovering) 터치 등을 통해서 사용자의 촉각적인 느낌이 없이 조작하게 되는 방식으로도 채용될 수 있다.
- [120] 본 도면에서는 제1 조작유닛(123a)이 터치키(touch key)인 것으로 예시하나, 본 발명이 이에 한정되는 것은 아니다. 예를 들어, 제1 조작유닛(123a)은 푸시키(mechanical key)가 되거나, 터치키와 푸시키의 조합으로 구성될 수 있다.
- [121] 제1 및 제2 조작유닛(123a, 123b)에 의하여 입력되는 내용은 다양하게 설정될 수 있다. 예를 들어, 제1 조작유닛(123a)은 메뉴, 홈키, 취소, 검색 등의 명령을 입력 받고, 제2 조작유닛(123b)은 제1 또는 제2 음향 출력부(152a, 152b)에서 출력되는 음향의 크기 조절, 디스플레이부(151)의 터치 인식 모드로의 전환 등의 명령을 입력 받을 수 있다.
- [122] 한편, 단말기 바디의 후면에는 사용자 입력부(123)의 다른 일 예로서, 후면 입력부(미도시)가 구비될 수 있다. 이러한 후면 입력부는 이동 단말기(100)의 동작을 제어하기 위한 명령을 입력 받기 위해 조작되는 것으로서, 입력되는 내용은 다양하게 설정될 수 있다. 예를 들어, 전원의 온/오프, 시작, 종료, 스크롤 등과 같은 명령, 제1 및 제2 음향 출력부(152a, 152b)에서 출력되는 음향의 크기 조절, 디스플레이부(151)의 터치 인식 모드로의 전환 등과 같은 명령을 입력 받을 수 있다. 후면 입력부는 터치입력, 푸시입력 또는 이들의 조합에 의한 입력이 가능한 형태로 구현될 수 있다.
- [123] 후면 입력부는 단말기 바디의 두께방향으로 전면의 디스플레이부(151)와 중첩되게 배치될 수 있다. 일 예로, 사용자가 단말기 바디를 한 손으로 쥐었을 때 검지를 이용하여 용이하게 조작 가능하도록, 후면 입력부는 단말기 바디의 후면 상단부에 배치될 수 있다. 다만, 본 발명은 반드시 이에 한정되는 것은 아니며, 후면 입력부의 위치는 변경될 수 있다.
- [124] 이처럼 단말기 바디의 후면에 후면 입력부가 구비되는 경우, 이를 이용한 새로운 형태의 유저 인터페이스가 구현될 수 있다. 또한, 앞서 설명한 터치 스크린 또는 후면 입력부가 단말기 바디의 전면에 구비되는 제1

조작유닛(123a)의 적어도 일부 기능을 대체하여, 단말기 바디의 전면에 제1 조작유닛(123a)이 미배치되는 경우, 디스플레이부(151)가 보다 대화면으로 구성될 수 있다.

- [125] 한편, 이동 단말기(100)에는 사용자의 지문을 인식하는 지문인식센서가 구비될 수 있으며, 제어부(180)는 지문인식센서를 통하여 감지되는 지문정보를 인증수단으로 이용할 수 있다. 상기 지문인식센서는 디스플레이부(151) 또는 사용자 입력부(123)에 내장될 수 있다.
- [126] 마이크로폰(122)은 사용자의 음성, 기타 소리 등을 입력 받도록 이루어진다. 마이크로폰(122)은 복수의 개소에 구비되어 스테레오 음향을 입력 받도록 구성될 수 있다.
- [127] 인터페이스부(160)는 이동 단말기(100)를 외부기기와 연결시킬 수 있는 통로가 된다. 예를 들어, 인터페이스부(160)는 다른 장치(예를 들어, 이어폰, 외장 스피커)와의 연결을 위한 접속단자, 근거리 통신을 위한 포트[예를 들어, 적외선 포트(IrDA Port), 블루투스 포트(Bluetooth Port), 무선 랜 포트(Wireless LAN Port) 등], 또는 이동 단말기(100)에 전원을 공급하기 위한 전원공급단자 중 적어도 하나일 수 있다. 이러한 인터페이스부(160)는 SIM(Subscriber Identification Module) 또는 UIM(User Identity Module), 정보 저장을 위한 메모리 카드 등의 외장형 카드를 수용하는 소켓의 형태로 구현될 수도 있다.
- [128] 단말기 바디의 후면에는 제2카메라(121b)가 배치될 수 있다. 이 경우, 제2카메라(121b)는 제1카메라(121a)와 실질적으로 반대되는 촬영 방향을 가지게 된다.
- [129] 제2카메라(121b)는 적어도 하나의 라인을 따라 배열되는 복수의 렌즈를 포함할 수 있다. 복수의 렌즈는 행렬(matrix) 형식으로 배열될 수도 있다. 이러한 카메라는, 어레이(array) 카메라로 명명될 수 있다. 제2카메라(121b)가 어레이 카메라로 구성되는 경우, 복수의 렌즈를 이용하여 다양한 방식으로 영상을 촬영할 수 있으며, 보다 나은 품질의 영상을 획득할 수 있다.
- [130] 플래시(124)는 제2카메라(121b)에 인접하게 배치될 수 있다. 플래시(124)는 제2카메라(121b)로 피사체를 촬영하는 경우에 피사체를 향하여 빛을 비추게 된다.
- [131] 단말기 바디에는 제2 음향 출력부(152b)가 추가로 배치될 수 있다. 제2 음향 출력부(152b)는 제1 음향 출력부(152a)와 함께 스테레오 기능을 구현할 수 있으며, 통화시 스피커폰 모드의 구현을 위하여 사용될 수도 있다.
- [132] 단말기 바디에는 무선 통신을 위한 적어도 하나의 안테나가 구비될 수 있다. 안테나는 단말기 바디에 내장되거나, 케이스에 형성될 수 있다. 예를 들어, 방송 수신 모듈(111, 도 1a 참조)의 일부를 이루는 안테나는 단말기 바디에서 인출 가능하게 구성될 수 있다. 또는, 안테나는 필름 타입으로 형성되어 후면 커버(103)의 내측면에 부착될 수도 있고, 도전성 재질을 포함하는 케이스가 안테나로서 기능하도록 구성될 수도 있다.

- [133] 단말기 바디에는 이동 단말기(100)에 전원을 공급하기 위한 전원 공급부(190, 도 1a 참조)가 구비된다. 전원 공급부(190)는 단말기 바디에 내장되거나, 단말기 바디의 외부에서 착탈 가능하게 구성되는 배터리(191)를 포함할 수 있다.
- [134] 배터리(191)는 인터페이스부(160)에 연결되는 전원 케이블을 통하여 전원을 공급받도록 구성될 수 있다. 또한, 배터리(191)는 무선충전기기를 통하여 무선충전 가능하도록 구성될 수도 있다. 상기 무선충전은 자기유도방식 또는 공진방식(자기공명방식)에 의하여 구현될 수 있다.
- [135] 한편, 본 도면에서는 후면 커버(103)가 배터리(191)를 덮도록 리어 케이스(102)에 결합되어 배터리(191)의 이탈을 제한하고, 배터리(191)를 외부 충격과 이물질로부터 보호하도록 구성된 것을 예시하고 있다. 배터리(191)가 단말기 바디에 착탈 가능하게 구성되는 경우, 후면 커버(103)는 리어 케이스(102)에 착탈 가능하게 결합될 수 있다.
- [136] 이동 단말기(100)에는 외관을 보호하거나, 이동 단말기(100)의 기능을 보조 또는 확장시키는 액세서리가 추가될 수 있다. 이러한 액세서리의 일 예로, 이동 단말기(100)의 적어도 일면을 덮거나 수용하는 커버 또는 파우치를 들 수 있다. 커버 또는 파우치는 디스플레이부(151)와 연동되어 이동 단말기(100)의 기능을 확장시키도록 구성될 수 있다. 액세서리의 다른 일 예로, 터치 스크린에 대한 터치입력을 보조 또는 확장하기 위한 터치펜을 들 수 있다.
- [137] 한편, 최근에는 단말기에서 다양한 기능을 제공함에 따라, 단말기에는 사진, 문서, 연락처 등 각종 정보가 저장된다. 이에, 본 발명에 따른 이동 단말기에서는, 이러한 정보의 보호를 위하여, 특정 정보, 특정 콘텐츠, 특정 기능 또는 특정 애플리케이션으로의 접근을 미리 허용된 사용자(또는 기 허가된 사용자, 또는 기 설정된 사용자)에게만 허용할 수 있다. 한편, 본 명세서에서는, "보안이 설정된 특정 정보, 특정 콘텐츠, 특정 기능 또는 특정 애플리케이션"을, "보안 설정된 정보"로 일괄적으로 명명하여 설명한다.
- [138] 한편, 본 발명에서 설명되는 "보안 설정된 정보"는, 사용자의 선택에 근거하여 결정될 수 있다. 예를 들어, 보안 설정되지 않은 임의의 콘텐츠(또는 정보, 기능, 애플리케이션)는, 즉 일반 정보는, 사용자의 선택에 의하여, 보안처리될 수 있다. 여기에서, '보안처리'된다고 함은, 일반 정보를, 단말기 상에 출력하기 위한, 인증과정을 거치지 않고서는, 출력될 수 없는 보안 설정된 정보로 전환하는 것을 의미한다. 상기 인증과정은, 보안 설정된 정보를 출력시키기 위하여, 필수적으로 거쳐야하는 과정이며, 인증과정이 완료된 경우, 즉, 인증이 성공한 경우에만, 보안 설정된 정보가 단말기 상에 출력된다. 상기 인증과정은, 다양한 인증방식 중 어느 하나를 통하여 이루어질 수 있으며, 이는 후술한다.
- [139] 도 2는 본 발명의 실시예에 따라 이동 단말기에 연결된 헤드셋을 나타낸 개략도이다.
- [140] 도 2에 도시한 바와 같이, 본 발명의 실시예에 따른 헤드셋(300)은 휴대폰, 스마트 폰(smart phone), 노트북 컴퓨터(laptop computer), 슬레이트 PC(slate PC),

태블릿 PC(tablet PC), 울트라북(ultrabook), 웨어러블 디바이스(wearable device, 예를 들어, 위치형 단말기 (smartwatch), 글래스형 단말기 (smart glass), HMD(head mounted display)) 등과 같은 이동 단말기(100) 또는 차량에 장착된 단말기(예를 들면, 헤드유닛, 텔레매틱스 단말기, 네비게이션 장치, 태블릿 PC(tablet PC), 울트라북(ultrabook) 등)(200)에 유선 또는 무선으로 연결될 수 있다.

- [141] 본 발명의 실시예에 따른 헤드셋(300)은, 제1 이어폰(이어폰 리시버)(310)과, 주변 음성을 수신하는 제1 마이크로폰(311)과, 제2 이어폰(이어폰 리시버)(322)과 제2 마이크로폰(321)으로 구성된 이어셋(예를 들면, 컷속형 이어셋)(320)을 포함할 수 있다. 상기 이어셋은 제2 마이크로폰(321)과 제2 이어폰(322)이 결합된 형태일 수 있다. 본 발명의 실시예에 따른 헤드셋(300)은 한 쌍의 컷속형 이어셋을 포함할 수도 있다. 본 발명의 실시예에 따른 헤드셋(300)의 형태는 넥 밴드형 헤드셋, 헤드 밴드형 헤드셋 등과 같이 다양한 형태가 사용될 수 있다.
- [142] 본 발명의 실시예에 따른 헤드셋(300)은 상기 제1 마이크로폰(311)과 상기 제2 마이크로폰(321) 중에서 어느 하나만을 포함할 수 있다.
- [143] 도 3은 본 발명의 실시예에 따른 헤드셋의 구성을 나타낸 구성도이다.
- [144] 도 3에 도시한 바와 같이, 본 발명의 실시예에 따른 헤드셋(300)은,
- [145] 헤드셋(300)의 주변 음성 신호를 수신하는 제1 마이크로폰(311)과;
- [146] 사용자의 컷속에 장착되고, 그 사용자의 외이도로부터 제공되는 음성 신호를 수신하는 제2 마이크로폰(321)과;
- [147] 전화통화중일 때 상기 제1 및 제2 마이크로폰(311, 321) 중에서 어느 하나를 선택하는 제어부(330)와;
- [148] 상기 선택된 어느 하나의 마이크로폰을 통해 수신된 음성 신호를 보정하는 보정부(340)와;
- [149] 상기 보정된 음성 신호를 외부 기기(예를 들면, 도면 부호 100, 200)에 전송하는 통신부(360)를 포함할 수 있다.
- [150] 상기 제1 마이크로폰(311) 및 제2 마이크로폰(321) 중에서 어느 하나가 헤드셋(300)의 주변 음성 신호를 수신하거나 상기 사용자의 외이도로부터 제공되는 음성 신호를 수신할 수도 있다. 상기 제1 마이크로폰(311) 및 제2 마이크로폰(321) 중에서 어느 하나가 헤드셋(300)의 주변 음성 신호 및 상기 사용자의 외이도로부터 제공되는 음성 신호를 수신할 수도 있다.
- [151] 상기 헤드셋(300)의 주변 잡음 신호(예를 들면, 자전거나 오토바이를 타고있는 상황에서 발생하는 잡음, 차량 소음, 주변 사람들의 소음, 음악 소리 등)는 상기 사용자의 컷속에 장착된 이어셋(320)에 의해 대부분 차단되고, 그 이어셋(320) 내의 상기 제2 마이크로폰(321)은 상기 주변 잡음 신호 없이 사용자의 외이도로부터 제공되는 음성 신호를 수신할 수 있다.
- [152] 도 4는 본 발명의 실시예에 따른 헤드셋의 보정부를 나타낸 구성도이다.
- [153] 상기 보정부(340)는 상기 선택된 어느 하나의 마이크로폰을 통해 수신된 음성

- 신호를 보정하고, 그 보정된 음성 신호를 볼륨 조절부(350) 또는 통신부(360)에 출력한다.
- [154] 상기 보정부(340)는, 상기 제어부(330)에 의해 상기 제1 마이크로폰(311)이 선택되면 상기 제1 마이크로폰(311)에 수신되는 음성 신호에 의해 발생하는 어쿠스틱 에코(Acoustic Echo)를 제거하는 어쿠스틱 에코 제거부(341)와;
- [155] 상기 어쿠스틱 에코가 제거된 음성 신호의 잡음을 제거하는 잡음 제거부(342)와;
- [156] 상기 잡음 제거된 음성 신호의 주파수(예를 들면, 저주파수, 고주파수)에 따라 상기 잡음 제거된 음성 신호의 게인(gain)(loudness level)을 다르게 설정하는 주파수 피팅부(343)와;
- [157] 상기 주파수 피팅부(343)를 통해 출력되는 음성 신호의 게인(gain)(loudness level)에 따라 그 음성 신호의 게인(gain)(loudness level)을 서로 다르게 조절하는 게인 조절부(344)를 포함할 수 있다.
- [158] 상기 보정부(340)는, 상기 제어부(330)에 의해 상기 제2 마이크로폰(321)이 선택되면 상기 제2 마이크로폰(321)에 수신되는 음성 신호에 의해 발생하는 하울링을 제거하는 하울링 제거부(345)와;
- [159] 상기 하울링이 제거된 음성 신호의 주파수(예를 들면, 저주파수, 고주파수)에 따라 상기 음성 신호의 게인(gain)(loudness level)을 다르게 설정하는 주파수 피팅부(346)와;
- [160] 상기 주파수 피팅부(346)를 통해 출력되는 음성 신호의 게인에 따라 그 음성 신호의 게인을 서로 다르게 조절하는 게인 조절부(347)를 더 포함할 수 있다. 상기 주파수 피팅부들(343, 346)은 하나의 주파수 피팅부로 구성될 수 있으며, 상기 게인 조절부들(344, 347)도 하나의 게인 조절부로 구성될 수 있다.
- [161] 상기 주파수 피팅부(343, 346)는, 상기 음성 신호의 주파수가 증가(고주파수)함에 따라 음성 신호의 게인을 증가시키고, 상기 음성 신호의 주파수가 감소(저주파수)함에 따라 음성 신호의 게인을 감소시킬 수 있다.
- [162] 상기 게인 조절부(344, 347)는, 상기 주파수 피팅부(343, 346)를 통해 출력되는 음성 신호의 게인에 따라 그 음성 신호의 게인을 조절하는 것으로서, 상기 음성 신호의 게인이 기준값보다 작으면 상기 음성 신호를 미리설정된 게인만큼 증폭하고, 상기 음성 신호의 게인이 상기 기준값보다 크면 상기 음성 신호를 미리설정된 게인만큼 감소시킴으로써 상기 음성 신호(소리)를 듣는 상대방이 쾌적의 크기(loudness level)로 상기 음성 신호(소리)를 들을 수 있도록 한다.
- [163] 이하에서는, 본 발명의 실시예에 따른 헤드셋의 동작을 도 5를 참조하여 설명한다.
- [164] 도 5는 본 발명의 실시예에 따른 헤드셋의 동작을 나타낸 흐름도이다.
- [165] 먼저, 상기 제어부(330)는 전화통화중일 때 상기 제1 및 제2 마이크로폰(311) 중에서 어느 하나를 사용자 입력에 따라 선택한다(S11). 상기 제어부(330)는 전화통화중일 때 상기 제1 및 제2 마이크로폰(311) 중에서 어느 하나를 선택하기

위한 버튼 입력, 터치 입력 등이 수신되면 그 수신된 버튼 입력, 터치 입력 등을 근거로 상기 제1 및 제2 마이크로폰(311) 중에서 어느 하나를 선택한다. 예를 들면, 상기 제어부(330)는, 사용자가 강의 중 또는 회의 중에 작은 소리로 전화통화를 하기 위해 꺾속형 마이크로폰(제2 마이크로폰)(321)을 사용하기 위한 입력이 수신되면 상기 꺾속형 마이크로폰(제2 마이크로폰)(321)을 선택한다. 상기 제1 및 제2 마이크로폰(311) 중에서 어느 하나를 선택하기 위한 버튼은 헤드셋 이어몰드 (또는 이어버드)에 설치된 토글 스위치 또는 토글 버튼일 수 있다.

[166] 상기 제어부(330)는 전화통화중일 때 상기 제1 및 제2 마이크로폰(311, 321) 중에서 어느 하나를 선택하기 위한 사용자 음성(사용자 음성 명령)이 인식되면 그 인식된 사용자 음성을 근거로 상기 제1 및 제2 마이크로폰(311, 321) 중에서 어느 하나를 선택할 수도 있다.

[167] 상기 제어부(330)는 전화통화중일 때 상기 제1 마이크로폰(311)에 입력되는 주변 잡음 신호를 검출하고, 그 주변 잡음 신호를 근거로 상기 제1 및 제2 마이크로폰(311, 321) 중에서 어느 하나를 자동으로 선택할 수도 있다. 예를 들면, 상기 제어부(330)는 전화통화중일 때 상기 제1 마이크로폰(311)에 입력되는 주변 잡음 신호를 실시간 검출하고, 그 주변 잡음 신호의 크기가 임계값(기준값) 이상이면 제2 마이크로폰(321)을 자동으로 선택하고, 그 주변 잡음 신호의 크기가 임계값(기준값) 미만이면 제1 마이크로폰(311)을 자동으로 선택할 수도 있다.

[168] 상기 제어부(330)는 전화통화중일 때 상대방 음성을 인식하고, 그 인식된 음성 중에서 상기 음성 신호의 크기(loudness level)와 연관된 키워드(문장, 단어 등)가 검출되면 그 검출된 키워드를 근거로 상기 제1 및 제2 마이크로폰(311, 321) 중에서 어느 하나를 자동으로 선택할 수도 있다. 예를 들면, 상기 제어부(330)는 전화통화중일 때 상대방 음성을 인식하고, 그 인식된 음성 중에서 상기 음성 신호의 크기(loudness level)와 연관된 제1 키워드(예를 들면, 잘 들려 등)가 검출되면 상기 제1 마이크로폰(311)을 자동으로 선택하고, 상기 음성 신호의 크기와 연관된 제2 키워드(예를 들면, 잘 안 들려 등)가 검출되면 상기 제2 마이크로폰(321)을 자동으로 선택한다.

[169] 상기 제어부(330)는 전화통화중일 때 상기 제1 및 제2 마이크로폰(311, 321) 중에서 어느 하나를 통해 입력된 사용자 음성 신호의 크기를 실시간 검출하고, 상기 검출한 음성 신호의 크기가 임계값(기준값) 미만이면 상기 제2 마이크로폰(321)을 자동으로 선택하고, 상기 검출한 음성 신호의 크기가 임계값(기준값) 이상이면 상기 제1 마이크로폰(311)을 자동으로 선택할 수도 있다.

[170] 상기 제어부(330)는 상기 제1 및 제2 마이크로폰(311, 321) 중에서 어느 하나가 선택되면 상기 어느 하나가 선택되었음을 알리는 알림 정보(예를 들면, 음성 안내 메시지, "Beep" 음 등)를 발생하고, 상기 전화통화중일 때 그 발생한 알림

정보를 제1 이어폰(310) 및 제2 이어폰(322) 중에서 적어도 어느 하나 이상에 출력할 수도 있다.

- [171] 상기 제어부(330)는 상기 제1 및 제2 마이크로폰(311, 321) 중에서 어느 하나를 선택하고, 그 선택된 어느 하나에 입력되는 음성 신호를 보정부(340)에 출력한다.
- [172] 상기 보정부(340)는 상기 선택된 어느 하나의 마이크로폰에 입력되는 음성 신호의 음질을 보정하고, 그 보정된 음성 신호를 볼륨 조절부(350) 또는 통신부(360)에 출력한다(S12). 예를 들면, 상기 보정부(340)는 상기 제어부(330)에 의해 상기 제1 마이크로폰(311)이 선택되면 상기 제1 마이크로폰(311)에 수신되는 음성 신호의 음질을 보정하고, 그 보정된 음성 신호를 볼륨 조절부(350) 또는 통신부(360)에 출력한다. 상기 보정부(340)는 상기 제어부(330)에 의해 상기 제2 마이크로폰(321)이 선택되면 상기 제2 마이크로폰(321)에 수신되는 음성 신호의 음질을 보정하고, 그 보정된 음성 신호를 볼륨 조절부(350) 또는 통신부(360)에 출력한다.
- [173] 상기 볼륨 조절부(350)는 상기 제어부(330)의 제어 신호에 따라 상기 보정된 음성 신호의 출력 볼륨을 조절하고, 그 조절된 출력 볼륨으로 상기 보정된 음성 신호를 상기 통신부(360)에 출력한다.
- [174] 상기 통신부(360)는 상기 보정된 음성 신호 또는 상기 출력 볼륨이 조절된 음성 신호를 상기 외부 기기(100, 200)에 전송한다. 상기 외부 기기(100, 200)는 상기 보정된 음성 신호 또는 상기 출력 볼륨이 조절된 음성 신호를 상대방 외부 기기(예를 들면, 도면 부호 100, 200)에 전송한다(S13).
- [175] 이하에서는, 상기 볼륨 조절부(350)를 제어하는 방법을 도 6을 참조하여 설명한다.
- [176] 도 6은 본 발명의 실시예에 따른 볼륨 조절부(350)를 제어하기 위한 제어 화면을 나타낸 예시도이다.
- [177] 상기 제어부(330)는 전화 통화 중일 때 상기 제1 및 제2 마이크로폰(311, 321) 중에서 어느 하나가 선택되면 상기 보정된 음성 신호의 출력 볼륨을 조절하기 위한 제어 화면을 상기 통신부(360)를 통해 상기 외부 기기(100, 200)에 전송한다.
- [178] 상기 외부 기기(100, 200)는 상기 제어부(330)로부터 상기 제어 화면(6-1)이 수신되면 상기 외부 기기(100, 200)의 표시부를 자동으로 턴-온시키고, 그 표시부에 상기 제어 화면(6-1)을 표시한다.
- [179] 상기 제어 화면(6-1)은 사용자가 원하는 볼륨의 크기로 사용자의 목소리가 상대방에게 전달될 수 있도록 다수의 음성 볼륨 레벨을 포함한다. 예를 들면, 상기 제어 화면(6-1)은 상기 보정된 음성 신호의 볼륨을 그대로 유지하는 볼륨 레벨 1(Level 1)과, 상기 보정된 음성 신호의 볼륨 레벨을 50% 증가 또는 감소시키는 볼륨 레벨 2(Level 2)와, 상기 보정된 음성 신호의 볼륨 레벨을 70% 증가 또는 감소시키는 볼륨 레벨 3(Level 3)와, 상기 보정된 음성 신호의 볼륨 레벨을 100% 증가 또는 감소시키는 볼륨 레벨 4(Level 4) 등을 포함할 수 있다.
- [180] 이하에서는, 전화통화 중 통화 음질을 설정하는 방법을 도 7a-7b를 참조하여

설명한다.

- [181] 도 7a-7b은 본 발명의 실시예에 따라 전화통화 중 통화 음질을 설정하는 방법을 나타낸 예시도 이다.
- [182] 도 7a에 도시한 바와 같이, 상기 제어부(330)는 전화통화중일 때 상기 제1 및 제2 마이크로폰(311, 321) 중에서 어느 하나가 선택되면 통화 음질을 설정하기 위한 통화 음질 설정 아이콘(메뉴, 팝업창 등)(7-1)이 상기 외부 기기(100, 200)에 표시되도록 상기 외부 기기(100, 200)를 제어한다. 예를 들면, 상기 외부 기기(100, 200)는 전화통화중일 때 상기 제어부(330)의 제어 신호에 따라 상기 외부 기기(100, 200)의 표시부를 자동으로 턴-온시키고, 그 표시부에 전화 통화 화면 및 상기 통화 음질 설정 아이콘(메뉴, 팝업창 등)(7-1)을 표시한다. 상기 통화 음질 설정 아이콘(7-1)에 대응하는 애플리케이션은 플로팅 애플리케이션(Floating App)일 수 있으며, 전화 통화 애플리케이션과는 독립된 애플리케이션으로서 전화 통화 화면상에 상기 통화 음질 설정 아이콘(메뉴, 팝업창 등)(7-1)을 표시한다.
- [183] 상기 통화 음질 설정 아이콘(7-1)에 대응하는 애플리케이션은 헤드셋(300) 또는 외부 기기(100, 200)에 설치될 수 있다.
- [184] 도 7b에 도시한 바와 같이, 상기 제어부(330)는 상기 통화 음질 설정 아이콘(7-1)이 선택(터치)되면 다수의 통화 음질 항목(7-2)을 상기 통화 음질 설정 아이콘(7-1)의 인접한 위치에 표시한다.
- [185] 상기 다수의 통화 음질 항목(7-2)은 상기 음성 신호의 주파수가 증가(예를 들면, 125Hz 내지 8000Hz)함에 따라 상기 음성 신호의 크기(게인)를 미리설정된 제1 크기로 증폭시키는 제1 통화 음질 항목과,
- [186] 상기 음성 신호의 주파수가 증가(예를 들면, 125Hz 내지 8000Hz)함에 따라 상기 음성 신호의 크기(게인)를 상기 미리설정된 제1 크기(게인)보다 큰 제2 크기(게인)로 증폭시키는 제2 통화 음질 항목과,
- [187] 상기 음성 신호의 주파수가 증가(예를 들면, 125Hz 내지 8000Hz)함에 따라 상기 음성 신호의 크기(게인)를 미리설정된 제3 크기(게인)로 감소시키는 제3 통화 음질 항목 등으로 구성될 수 있다.
- [188] 예를 들면, 상기 제어부(330)는 상기 제1 통화 음질 항목이 선택되면, 상기 음성 신호의 주파수가 500Hz 대역일 때 게인 값을 20 dBHL(dB Hearing Level)로 설정하고, 상기 음성 신호의 주파수가 1000Hz 대역일 때 게인 값을 25 dBHL(dB Hearing Level)로 설정하고, 상기 음성 신호의 주파수가 2000Hz 대역일 때 게인 값을 28 dBHL(dB Hearing Level)로 설정하고, 상기 음성 신호의 주파수가 4000Hz 대역일 때 게인 값을 30 dBHL(dB Hearing Level)로 설정할 수 있으며, 이는 설계자 또는 사용자의 조작에 따라 변경될 수 있다.
- [189] 상기 제어부(330)는 상기 제2 통화 음질 항목이 선택되면, 상기 음성 신호의 주파수가 500Hz 대역일 때 게인 값을 20 dBHL(dB Hearing Level)로 설정하고, 상기 음성 신호의 주파수가 1000Hz 대역일 때 게인 값을 30 dBHL(dB Hearing

Level)로 설정하고, 상기 음성 신호의 주파수가 2000Hz 대역일 때 게인 값을 35 dBHL(dB Hearing Level)로 설정하고, 상기 음성 신호의 주파수가 4000Hz 대역일 때 게인 값을 40 dBHL(dB Hearing Level)로 설정할 수 있으며, 이는 설계자 또는 사용자의 조작에 따라 변경될 수 있다.

- [190] 상기 제어부(330)는 상기 제3 통화 음질 항목이 선택되면, 상기 음성 신호의 주파수가 500Hz 대역일 때 게인 값을 45 dBHL(dB Hearing Level)로 설정하고, 상기 음성 신호의 주파수가 1000Hz 대역일 때 게인 값을 30 dBHL(dB Hearing Level)로 설정하고, 상기 음성 신호의 주파수가 2000Hz 대역일 때 게인 값을 20 dBHL(dB Hearing Level)로 설정하고, 상기 음성 신호의 주파수가 4000Hz 대역일 때 게인 값을 10 dBHL(dB Hearing Level)로 설정할 수 있으며, 이는 설계자 또는 사용자의 조작에 따라 변경될 수 있다.
- [191] 상기 주파수 피팅부(343, 346)는, 상기 제어부(330)의 제어하에, 상기 제1 내지 제3 통화 음질 항목 중 어느 하나에 따라 상기 음성 신호의 크기(게인)를 조절한다.
- [192] 상기 제어부(330)는 전화통화중일 때 상기 제1 및 제2 마이크로폰(311, 321) 중에서 어느 하나를 선택하기 위한 사용자 음성(사용자 음성 명령)이 인식되면 그 인식된 사용자 음성을 근거로 상기 통화 음질 설정 아이콘(7-1)이 상기 외부 기기(100, 200)에 표시되도록 상기 외부 기기(100, 200)를 제어할 수도 있다.
- [193] 상기 제어부(330)는 전화통화중일 때 상기 제1 마이크로폰(311)에 입력되는 주변 잡음 신호를 검출하고, 그 주변 잡음 신호를 근거로 상기 통화 음질 설정 아이콘(7-1)이 상기 외부 기기(100, 200)에 표시되도록 상기 외부 기기(100, 200)를 제어할 수도 있다. 예를 들면, 상기 제어부(330)는 전화통화중일 때 상기 제1 마이크로폰(311)에 입력되는 주변 잡음 신호를 검출하고, 그 주변 잡음 신호의 크기가 임계값(기준값) 이상이면 상기 통화 음질 설정 아이콘(7-1)이 상기 외부 기기(100, 200)에 표시되도록 상기 외부 기기(100, 200)를 제어할 수도 있다.
- [194] 상기 제어부(330)는 전화통화중일 때 상대방 음성을 인식하고, 그 인식된 음성 중에서 상기 음성 신호의 크기와 연관된 키워드(문장, 단어 등)가 검출되면 상기 통화 음질 설정 아이콘(7-1)이 상기 외부 기기(100, 200)에 표시되도록 상기 외부 기기(100, 200)를 제어할 수도 있다. 예를 들면, 상기 제어부(330)는 전화통화중일 때 상대방 음성을 인식하고, 그 인식된 음성 중에서 상기 음성 신호의 크기와 연관된 키워드(예를 들면, 잘 안 들려 등)가 검출되면 상기 통화 음질 설정 아이콘(7-1)이 상기 외부 기기(100, 200)에 표시되도록 상기 외부 기기(100, 200)를 제어할 수도 있다.
- [195] 상기 제어부(330)는 전화통화중일 때 상기 제1 및 제2 마이크로폰(311, 321) 중에서 어느 하나를 통해 입력된 사용자 음성 신호의 크기를 실시간 검출하고, 상기 검출한 음성 신호의 크기를 근거로 상기 통화 음질 설정 아이콘(7-1)이 상기 외부 기기(100, 200)에 표시되도록 상기 외부 기기(100, 200)를 제어할 수도 있다. 예를 들면, 상기 제어부(330)는 전화통화중일 때 상기 제1 및 제2

마이크로폰(311, 321) 중에서 어느 하나를 통해 입력된 사용자 음성 신호의 크기를 실시간 검출하고, 상기 검출한 음성 신호의 크기가 임계치 미만이면 상기 통화 음질 설정 아이콘(7-1)이 상기 외부 기기(100, 200)에 표시되도록 상기 외부 기기(100, 200)를 제어할 수도 있다.

- [196] 이하에서는, 전화통화 중 통화 음질을 설정하는 다른 방법들도 8a 내지 8e을 참조하여 설명한다.
- [197] 도 8a-8e는 본 발명의 실시예에 따라 전화통화 중 통화 음질을 설정하는 다른 방법을 나타낸 예시도이다.
- [198] 도 8a에 도시한 바와 같이, 상기 제어부(330)는 전화통화중일 때 상기 통화 음질 설정 아이콘(7-1)이 선택(터치)되거나 사용자 입력이 수신되면 통화 음질을 설정 또는 해제할 수 있는 설정창(8-1)이 상기 외부 기기(100)에 표시되도록 상기 외부 기기(100)를 제어한다. 또는, 상기 외부 기기(100)는 전화통화중일 때 상기 통화 음질 설정 아이콘(7-1)이 선택(터치)되거나 사용자 입력이 수신되면 통화 음질을 설정 또는 해제할 수 있는 설정창(8-1)을 표시부에 표시한다.
- [199] 예를 들면, 상기 외부 기기(100)는 전화통화중일 때 상기 제어부(330)의 제어 신호에 따라 상기 외부 기기(100)의 표시부를 자동으로 턴-온시키고, 그 표시부에 상기 통화 음질 설정창(8-1)을 표시한다. 상기 제어부(330)는 상기 통화 음질 설정창(8-1)이 해제에서 설정으로 변경되면 다수의 통화 음질 항목(8-2)이 상기 외부 기기(100)에 표시되도록 상기 외부 기기(100)를 제어한다.
- [200] 도 8b에 도시한 바와 같이, 상기 외부 기기(100)는 상기 제어부(330)의 제어 하에 다수의 통화 음질 항목(8-2)을 표시한다. 사용자는 상기 다수의 통화 음질 항목(8-2) 중에서 어느 하나를 선택할 수 있다. 상기 다수의 통화 음질 항목(8-2)은 상기 음성 신호의 주파수가 증가(예를 들면, 125Hz 내지 8000Hz)함에 따라 상기 음성 신호의 크기(게인)를 미리설정된 제1 크기만큼 증폭시키는 제1 통화 음질 항목과, 상기 음성 신호의 주파수가 증가(예를 들면, 125Hz 내지 8000Hz)함에 따라 상기 음성 신호의 크기(게인)를 상기 미리설정된 제1 크기(게인)보다 큰 제2 크기(게인)만큼 증폭시키는 제2 통화 음질 항목과, 상기 음성 신호의 주파수가 증가(예를 들면, 125Hz 내지 8000Hz)함에 따라 상기 음성 신호의 크기(게인)를 미리설정된 제3 크기(게인)만큼 감소시키는 제3 통화 음질 항목 등으로 구성될 수 있다. 따라서, 자신의 목소리를 "또렷하게", "강렬하게", "부드럽게" 등과 같이 미리 설정된 게인으로 바로 설정가능하고, 이를 상대방 단말기에 전송할 수 있다.
- [201] 도 8c에 도시한 바와 같이, 상기 외부 기기(100)는 상기 다수의 통화 음질 항목(8-2) 중에서 어느 하나가 선택되면 그 선택된 통화 음질 항목에 대응하는 통화 음질 정보를 표시부에 표시한다. 상기 통화 음질 정보는 상기 음성 신호의 주파수에 따른 게인 값을 나타내는 통화 음질 그래프(8-3), 원본 음성 신호를 재생하기 위한 원음 재생 아이콘(8-4), 상기 통화 음질 그래프(8-3)에 따라 출력되는 음성 신호를 재생하는 출력 음성 재생 아이콘(8-5) 등을 포함할 수

있다.

- [202] 예를 들면, 상기 외부 기기(100)는, 상기 제어부(330)의 제어 하에, 상기 제1 통화 음질 항목이 선택되면 상기 음성 신호의 주파수가 500Hz 대역일 때 개인 값을 20 dBHL(dB Hearing Level)로 설정하고, 상기 음성 신호의 주파수가 1000Hz 대역일 때 개인 값을 25 dBHL(dB Hearing Level)로 설정하고, 상기 음성 신호의 주파수가 2000Hz 대역일 때 개인 값을 28 dBHL(dB Hearing Level)로 설정하고, 상기 음성 신호의 주파수가 4000Hz 대역일 때 개인 값을 30 dBHL(dB Hearing Level)로 설정한 통화 음질 그래프(8-3)를 상기 외부 기기(100)에 표시할 수 있다.
- [203] 상기 외부 기기(100)는, 상기 제어부(330)의 제어 하에, 상기 제2 통화 음질 항목이 선택되면, 상기 음성 신호의 주파수가 500Hz 대역일 때 개인 값을 20 dBHL(dB Hearing Level)로 설정하고, 상기 음성 신호의 주파수가 1000Hz 대역일 때 개인 값을 30 dBHL(dB Hearing Level)로 설정하고, 상기 음성 신호의 주파수가 2000Hz 대역일 때 개인 값을 35 dBHL(dB Hearing Level)로 설정하고, 상기 음성 신호의 주파수가 4000Hz 대역일 때 개인 값을 40 dBHL(dB Hearing Level)로 설정한 통화 음질 그래프를 상기 외부 기기(100)에 표시할 수 있다.
- [204] 상기 외부 기기(100)는, 상기 제어부(330)의 제어 하에, 상기 제3 통화 음질 항목이 선택되면, 상기 음성 신호의 주파수가 500Hz 대역일 때 개인 값을 45 dBHL(dB Hearing Level)로 설정하고, 상기 음성 신호의 주파수가 1000Hz 대역일 때 개인 값을 30 dBHL(dB Hearing Level)로 설정하고, 상기 음성 신호의 주파수가 2000Hz 대역일 때 개인 값을 20 dBHL(dB Hearing Level)로 설정하고, 상기 음성 신호의 주파수가 4000Hz 대역일 때 개인 값을 10 dBHL(dB Hearing Level)로 설정한 통화 음질 그래프를 상기 외부 기기(100)에 표시할 수 있다.
- [205] 상기 통화 음질 그래프의 가로축의 왼쪽은 저주파영역을 나타내고, 그 가로축의 오른쪽은 고주파 영역을 나타낸다. 상기 통화 음질 그래프의 세로축은 개인 값을 나타낸 것으로서, 세로축의 위쪽부터 아래쪽으로 갈수록 개인 값이 증가(예를 들면, 0~45 dBHL)할 수 있다.
- [206] 도 8d-8e에 도시한 바와 같이, 상기 외부 기기(100)는, 상기 제어부(330)의 제어 하에, 상기 통화 음질 그래프(8-3)의 개인 값을 변경하기 위한 사용자 설정 아이콘(메뉴)(8-6)이 선택(터치)되면, 상기 통화 음질 그래프(8-3)의 각 개인 값을 사용자 드래그 입력에 따라 변경하고, 그 변경된 개인 값을 상기 통화 음질 그래프(8-3)에 반영하고, 그 변경된 개인 값이 반영된 통화 음질 그래프(8-8)를 저장한다. 예를 들면, 상기 외부 기기(100)는, 상기 제어부(330)의 제어 하에, 상기 통화 음질 그래프(8-3)의 개인 값을 변경하기 위한 사용자 설정 아이콘(메뉴)(8-6)이 선택(터치)되면, 상기 통화 음질 그래프(8-3)의 각 개인 값을 나타내는 다수의 지점(8-7)을 활성화시키고, 상기 다수의 지점(8-7) 중에서 어느 하나의 지점(8-7a)이 사용자 드래그 입력에 따라 이동하면 상기 어느 하나의 지점의 개인 값을 상기 이동된 지점(8-7b)에 대응하는 개인 값으로 변경 및 저장한다.

- [207] 상기 외부 기기(100)는 상기 출력 음성 재생 아이콘(8-5)이 선택되면 상기 변경된 개인 값이 반영된 통화 음질 그래프(8-8)에 따라 출력되는 음성 신호를 재생한다.
- [208] 전술한 본 발명은, 프로그램이 기록된 매체에 컴퓨터가 읽을 수 있는 코드로서 구현하는 것이 가능하다. 컴퓨터가 읽을 수 있는 매체는, 컴퓨터 시스템에 의하여 읽혀질 수 있는 데이터가 저장되는 모든 종류의 기록장치를 포함한다. 컴퓨터가 읽을 수 있는 매체의 예로는, HDD(Hard Disk Drive), SSD(Solid State Disk), SDD(Silicon Disk Drive), ROM, RAM, CD-ROM, 자기 테이프, 플로피 디스크, 광 데이터 저장 장치 등이 있으며, 또한 캐리어 웨이브(예를 들어, 인터넷을 통한 전송)의 형태로 구현되는 것도 포함한다. 또한, 상기 컴퓨터는 단말기의 제어부(180)를 포함할 수도 있다. 따라서, 상기의 상세한 설명은 모든 면에서 제한적으로 해석되어서는 아니되고 예시적인 것으로 고려되어야 한다. 본 발명의 범위는 첨부된 청구항의 합리적 해석에 의해 결정되어야 하고, 본 발명의 등가적 범위 내에서의 모든 변경은 본 발명의 범위에 포함된다.

산업상 이용가능성

- [209] 이상에서 살펴본 것과 같이, 본 발명의 실시예들에 따른 헤드셋 및 그 제어 방법은, 사용자가 헤드셋을 통해 통화(전화통화)할 때 다수의 마이크로폰 중에서 주변 환경에 맞는 마이크로폰을 자동 선택하고, 그 선택된 마이크로폰을 통해 입력된 사용자 통화 음성을 보정하고, 그 보정된 통화 음성을 상대방 단말기에 전송함으로써 상대방 단말기에 전송되는 사용자 통화 음성의 질(quality of sound)을 향상시킬 수 있다.

청구범위

- [청구항 1] 마이크로폰과;
전화통화 중일 때 상기 마이크로폰을 선택하고, 상기 선택된 마이크로폰을 통해 사용자의 외이도로부터 제공되는 음성 신호를 수신하는 제어부와;
상기 마이크로폰을 통해 입력된 음성 신호를 보정하는 보정부와;
상기 보정된 음성 신호를 외부 기기에 전송하는 통신부를 포함하는 것을 특징으로 하는 헤드셋.
- [청구항 2] 제1항에 있어서, 상기 마이크로폰은,
상기 헤드셋의 주변 음성 신호를 수신하는 제1 마이크로폰과;
상기 사용자의 외이도로부터 제공되는 음성 신호를 수신하는 제2 마이크로폰을 포함하는 것을 특징으로 하는 헤드셋.
- [청구항 3] 제2항에 있어서, 상기 제어부는,
상기 제1 및 제2 마이크로폰 중에서 어느 하나를 선택하기 위한 입력을 근거로 상기 제1 및 제2 마이크로폰 중에서 어느 하나를 선택하는 것을 특징으로 하는 헤드셋.
- [청구항 4] 제2항에 있어서, 상기 제어부는,
상기 전화통화중일 때 상기 제1 마이크로폰에 입력되는 잡음 신호를 검출하고, 상기 검출한 잡음 신호를 근거로 상기 제1 및 제2 마이크로폰 중에서 어느 하나를 자동으로 선택하는 것을 특징으로 하는 헤드셋.
- [청구항 5] 제2항에 있어서, 상기 제어부는,
상기 전화통화중일 때 상기 제1 마이크로폰에 입력되는 잡음 신호를 검출하고, 상기 잡음 신호의 크기가 임계값 이상이면 상기 제2 마이크로폰을 자동으로 선택하고, 상기 잡음 신호의 크기가 상기 임계값 미만이면 상기 제1 마이크로폰을 자동으로 선택하는 것을 특징으로 하는 헤드셋.
- [청구항 6] 제2항에 있어서, 상기 제어부는,
상기 전화통화중일 때 상대방 음성을 인식하고, 상기 인식된 음성 중에서 상기 음성 신호의 크기와 연관된 키워드가 검출되면 상기 검출된 키워드를 근거로 상기 제1 및 제2 마이크로폰 중에서 어느 하나를 자동으로 선택하는 것을 특징으로 하는 헤드셋.
- [청구항 7] 제2항에 있어서, 상기 제어부는,
상기 전화통화중일 때 상대방 음성을 인식하고, 상기 인식된 음성 중에서 상기 음성 신호의 크기와 연관된 제1 키워드가 검출되면 상기 제1 마이크로폰을 자동으로 선택하고, 상기 음성 신호의 크기와 연관된 제2 키워드가 검출되면 상기 제2 마이크로폰을 자동으로 선택하며, 상기 제1 및 제2 키워드는 서로 다른 것을 특징으로 하는 헤드셋.

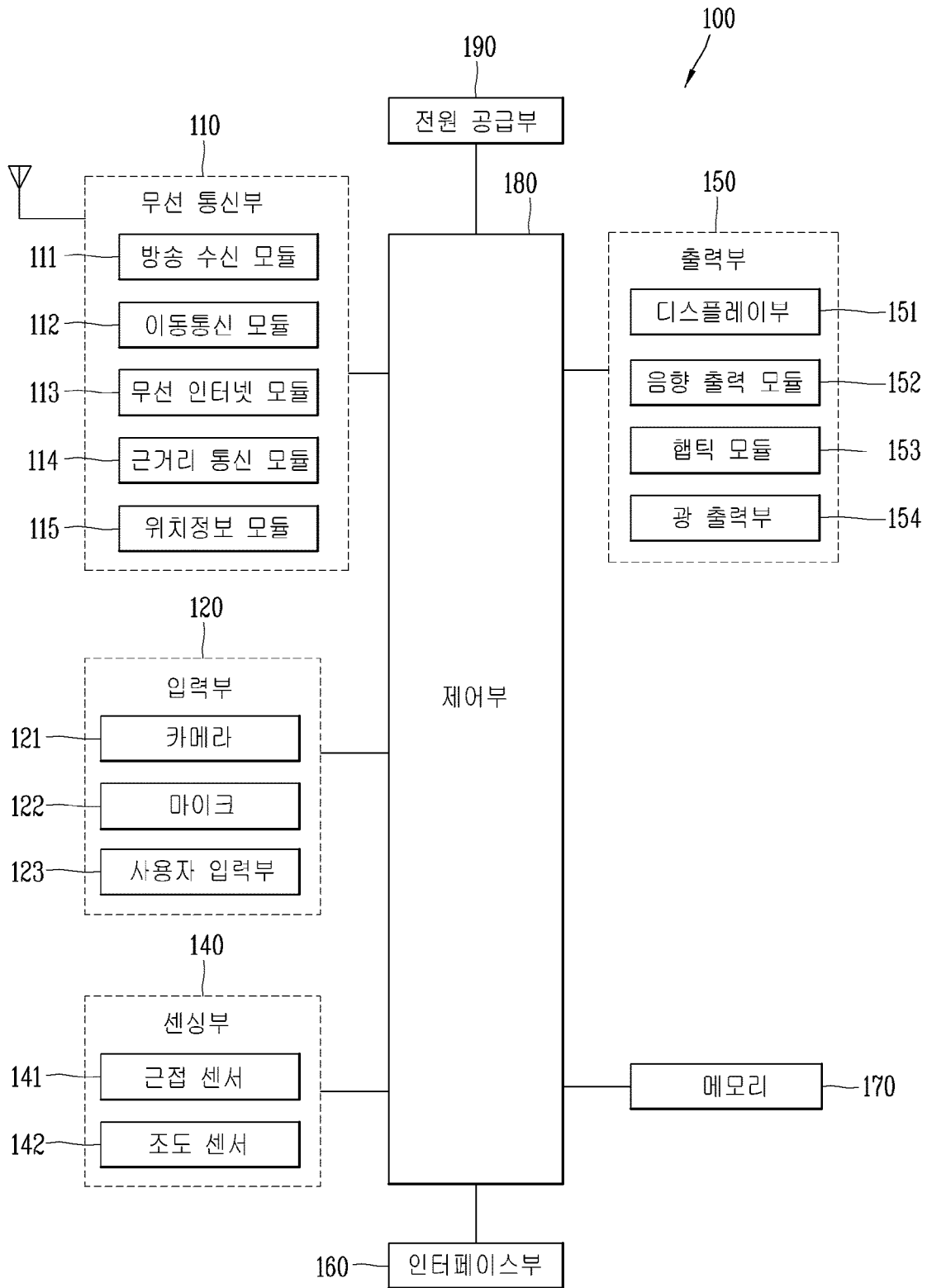
- [청구항 8] 제2항에 있어서, 상기 제어부는,
상기 전화통화중일 때 상기 제1 및 제2 마이크론 중에서 어느 하나를 통해 입력된 음성 신호의 크기를 실시간 검출하고, 상기 검출한 음성 신호의 크기가 임계값 미만이면 상기 제2 마이크론을 자동으로 선택하고, 상기 검출한 음성 신호의 크기가 상기 임계값 이상이면 상기 제1 마이크론을 자동으로 선택하는 것을 특징으로 하는 헤드셋.
- [청구항 9] 제2항에 있어서, 상기 제어부는,
상기 제1 및 제2 마이크론 중에서 어느 하나가 선택되면 상기 어느 하나가 선택되었음을 알리는 알림 정보를 발생하고, 상기 전화통화중일 때 상기 발생한 알림 정보를 상기 헤드셋의 이어폰에 출력하는 것을 특징으로 하는 헤드셋.
- [청구항 10] 제2항에 있어서, 상기 제어부는,
상기 제1 및 제2 마이크론 중에서 어느 하나가 선택되면 상기 외부 기기의 표시부를 자동으로 턴-온시키고, 통화 음질을 설정하기 위한 통화 음질 설정 아이콘이 상기 표시부에 표시되도록 상기 외부 기기를 제어하는 것을 특징으로 하는 헤드셋.
- [청구항 11] 제10항에 있어서, 상기 제어부는,
상기 통화 음질 설정 아이콘이 선택되면 서로 다른 통화 음질을 제공하기 위한 통화 음질 항목들이 상기 통화 음질 설정 아이콘의 인접한 위치에 표시되도록 상기 외부 기기를 제어하는 것을 특징으로 하는 헤드셋.
- [청구항 12] 제10항에 있어서, 상기 통화 음질 항목들은,
상기 음성 신호의 주파수가 증가함에 따라 상기 음성 신호의 게인을 미리설정된 제1 게인만큼 증폭시키는 제1 통화 음질 항목과,
상기 음성 신호의 주파수가 증가함에 따라 상기 음성 신호의 게인을 미리설정된 제2 게인만큼 증폭시키는 제2 통화 음질 항목과,
상기 음성 신호의 주파수가 증가함에 따라 상기 음성 신호의 게인을 미리설정된 제3 게인만큼 감소시키는 제3 통화 음질 항목을 포함하며,
상기 미리설정된 제1 내지 제3 게인은 서로 다른 것을 특징으로 하는 헤드셋.
- [청구항 13] 제2항에 있어서, 상기 제어부는,
상기 전화통화중일 때 상대방 음성을 인식하고, 상기 인식된 음성 중에서 상기 음성 신호의 크기와 연관된 키워드가 검출되면 상기 외부 기기의 표시부를 자동으로 턴-온시키고, 상기 전화통화를 위한 통화 음질을 설정하기 위한 통화 음질 설정 아이콘이 상기 표시부에 표시되도록 상기 외부 기기를 제어하는 것을 특징으로 하는 헤드셋.
- [청구항 14] 제2항에 있어서, 상기 제어부는,
상기 전화통화중일 때 상기 제1 및 제2 마이크론 중에서 어느 하나를 통해 입력된 음성 신호의 크기를 검출하고, 상기 검출한 음성 신호의

크기를 근거로 상기 외부 기기의 표시부를 자동으로 턴-온시키고, 상기 전화통화를 위한 통화 음질을 설정하기 위한 통화 음질 설정 아이콘이 상기 표시부에 표시되도록 상기 외부 기기를 제어하는 것을 특징으로 하는 헤드셋.

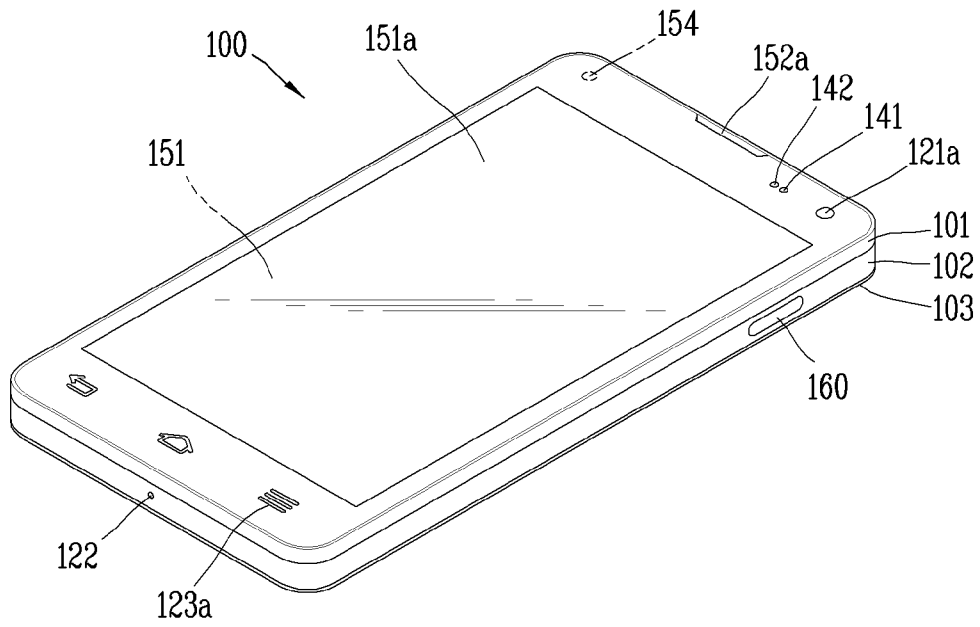
- [청구항 15] 제2항에 있어서, 상기 제어부는, 상기 제1 및 제2 마이크로폰 중에서 어느 하나가 선택되거나 사용자 입력이 수신되면 통화 음질을 설정하기 위한 통화 음질 설정 아이콘이 상기 외부 기기에 표시하도록 상기 외부 기기를 제어하는 것을 특징으로 하는 헤드셋.
- [청구항 16] 제2항에 있어서, 상기 제어부는, 상기 제1 및 제2 마이크로폰 중에서 어느 하나가 선택되거나 사용자 입력이 수신되면 상기 외부 기기의 표시부를 자동으로 턴-온시키고, 상기 표시부에 전화 통화 화면 및 상기 전화 통화중 통화 음질을 설정하기 위한 통화 음질 설정 아이콘이 표시되도록 상기 외부 기기를 제어하는 것을 특징으로 하는 헤드셋.
- [청구항 17] 제16항에 있어서, 상기 제어부는, 상기 통화 음질 설정 아이콘이 선택되면 다수의 통화 음질 항목이 상기 표시부에 표시되도록 상기 외부 기기를 제어하는 것을 특징으로 하는 헤드셋.
- [청구항 18] 제17항에 있어서, 상기 제어부는, 상기 다수의 통화 음질 항목 중에서 어느 하나가 선택되면 상기 선택된 어느 하나의 항목에 대응하는 통화 음질 정보가 상기 표시부에 표시되도록 상기 외부 기기를 제어하는 것을 특징으로 하는 헤드셋.
- [청구항 19] 제18항에 있어서, 상기 통화 음질 정보는, 상기 음성 신호의 주파수에 따른 게인 값을 나타내는 통화 음질 그래프, 상기 선택된 어느 하나의 마이크로폰을 통해 입력된 음성 신호를 재생하기 위한 원음 재생 아이콘, 상기 통화 음질 그래프에 따라 출력되는 음성 신호를 재생하는 출력 음성 재생 아이콘을 포함하는 것을 특징으로 하는 헤드셋.
- [청구항 20] 제19항에 있어서, 상기 제어부는, 상기 통화 음질 그래프의 게인 값을 변경하기 위한 사용자 설정 아이콘이 선택되면 상기 통화 음질 그래프의 게인 값을 드래그 입력에 따라 변경하고, 상기 변경된 게인 값을 상기 통화 음질 그래프에 반영하는 것을 특징으로 하는 헤드셋.
- [청구항 21] 제19항에 있어서, 상기 제어부는, 상기 사용자 설정 아이콘이 선택되면, 상기 통화 음질 그래프의 게인 값을 나타내는 다수의 지점을 활성화시키고, 상기 다수의 지점 중에서 어느 하나의 지점이 드래그 입력에 따라 이동하면 상기 어느 하나의 지점의

개인 값을 상기 이동된 지점에 대응하는 개인 값으로 변경하고, 상기 변경된 개인 값을 상기 통화 음질 그래프에 반영하는 것을 특징으로 하는 헤드셋.

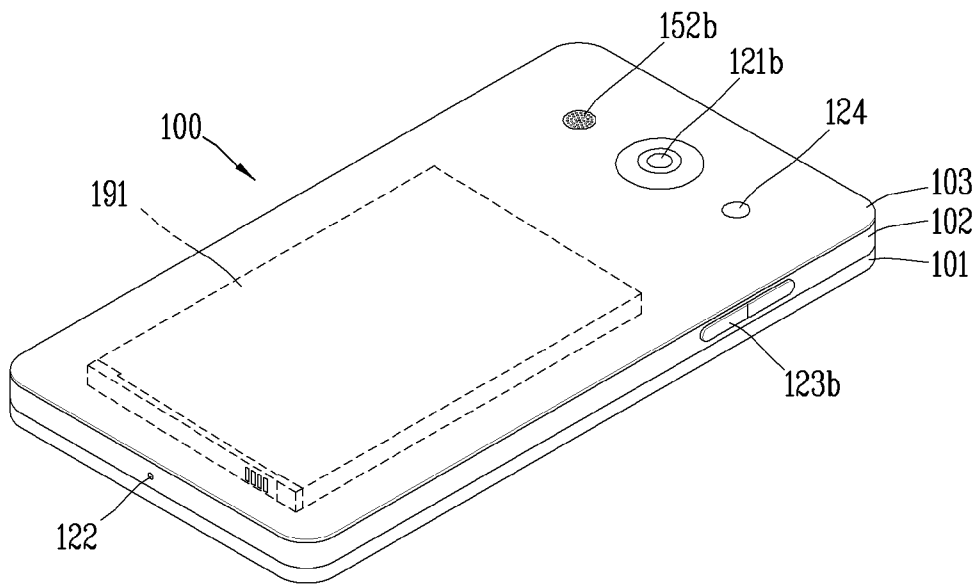
[도 1a]



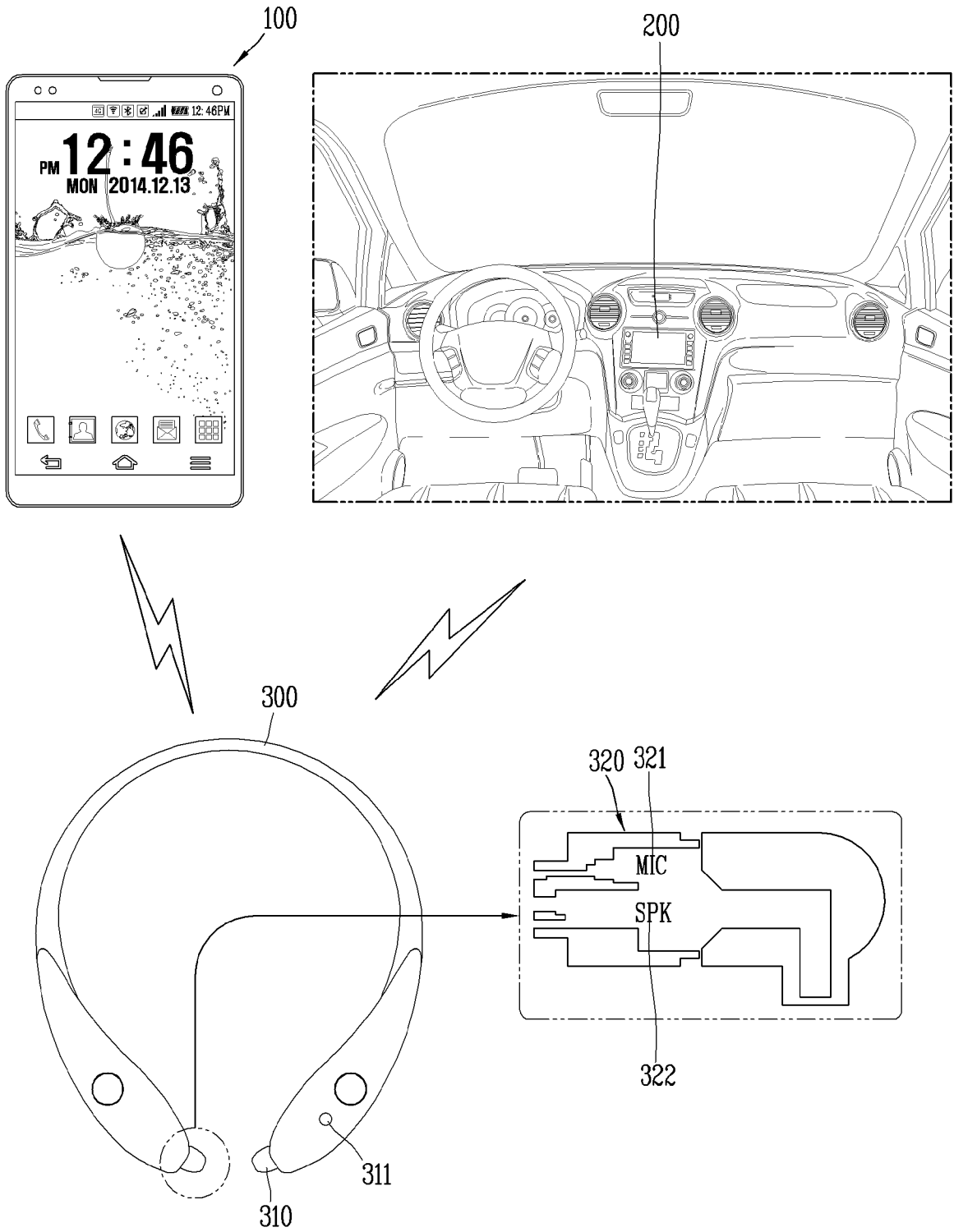
[도 1b]



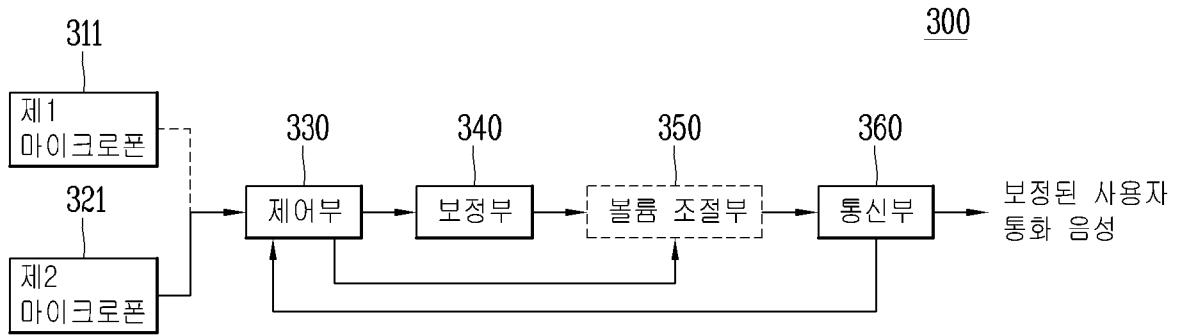
[도 1c]



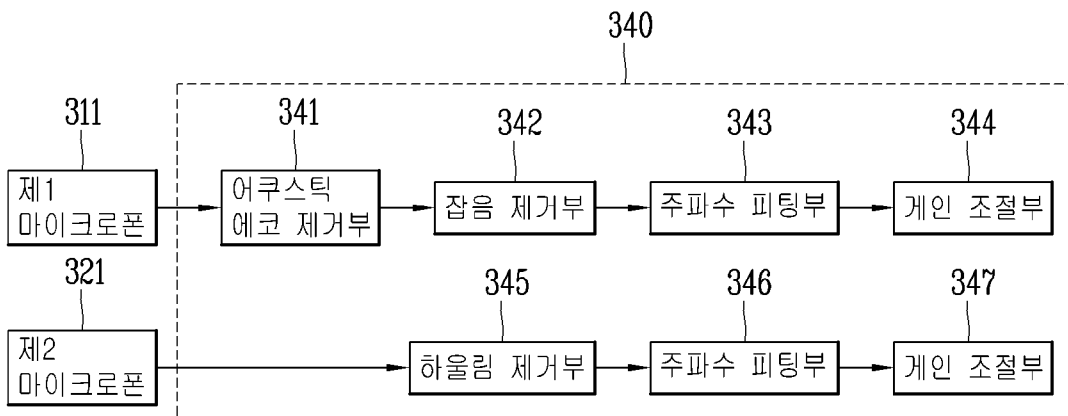
[도2]



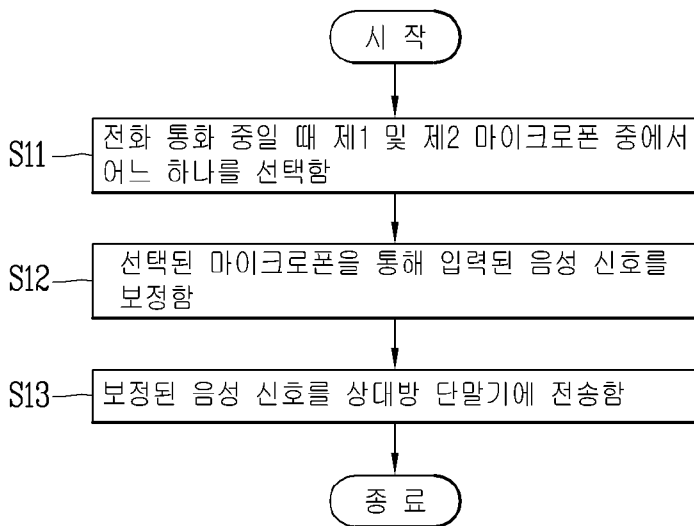
[도3]



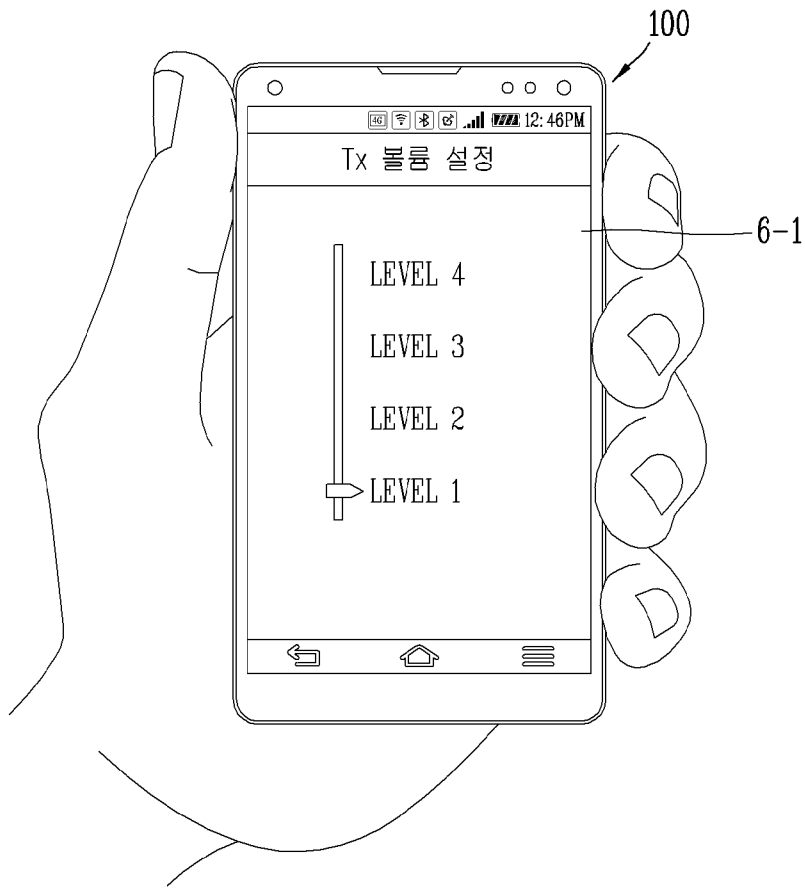
[도4]



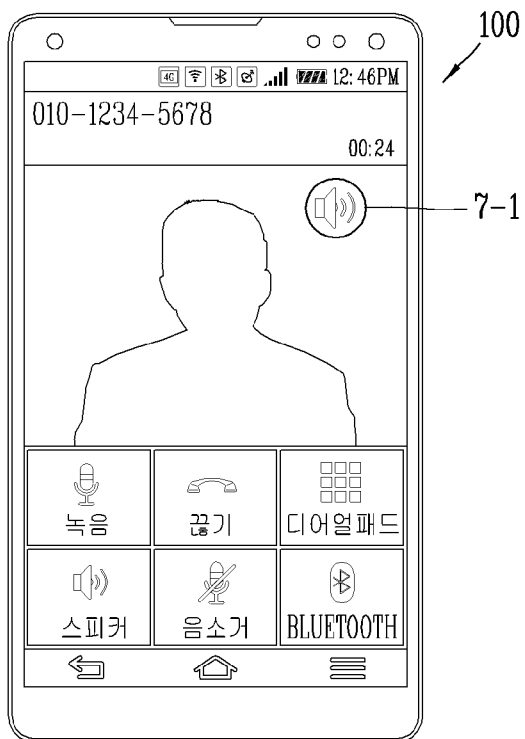
[도5]



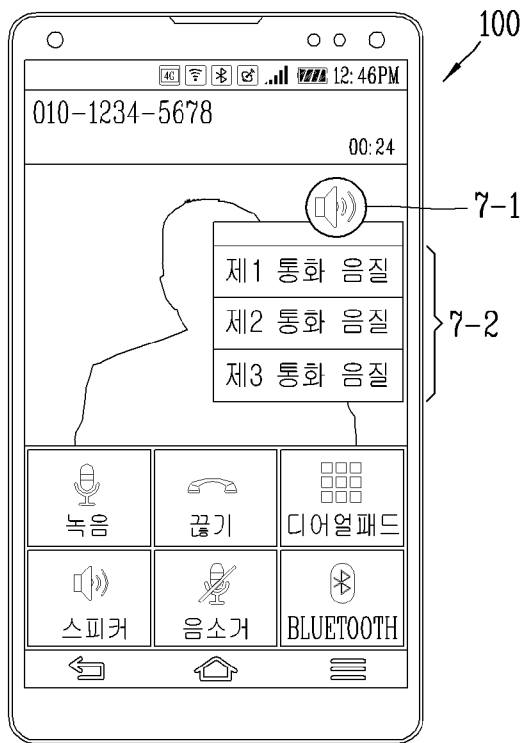
[도6]



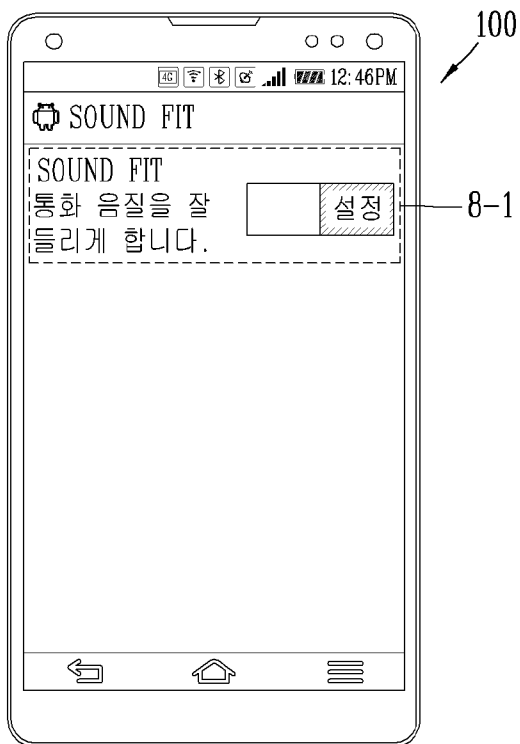
[도7a]



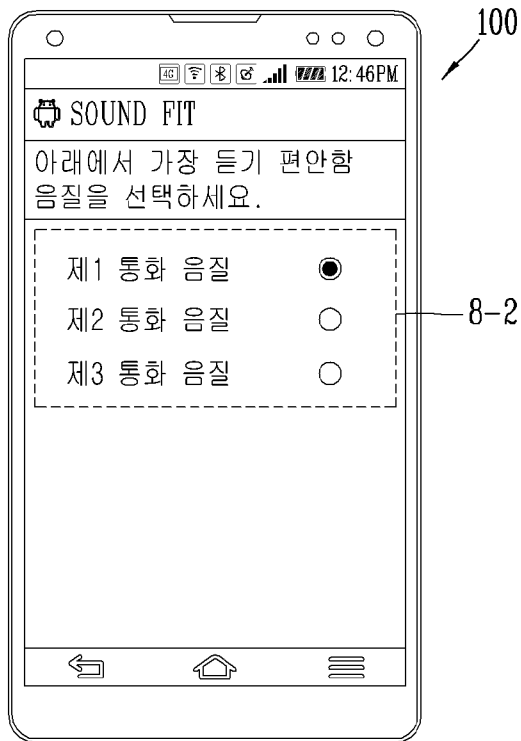
[도7b]



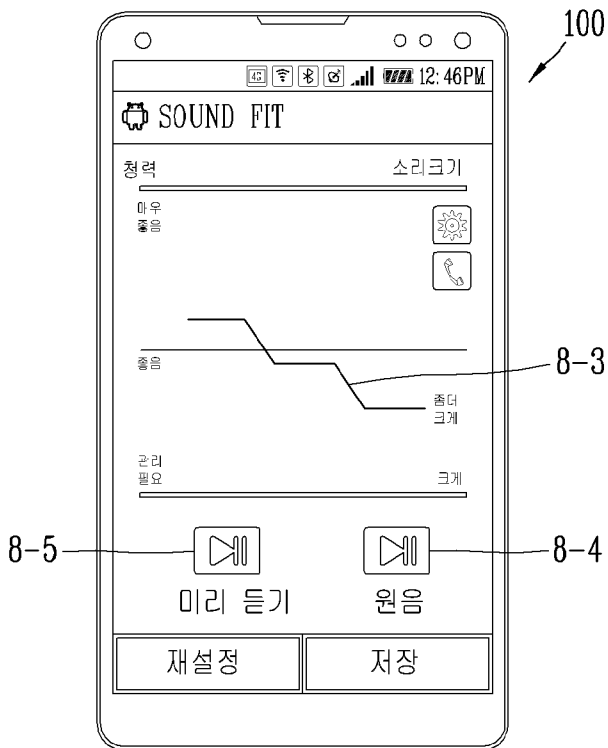
[도8a]



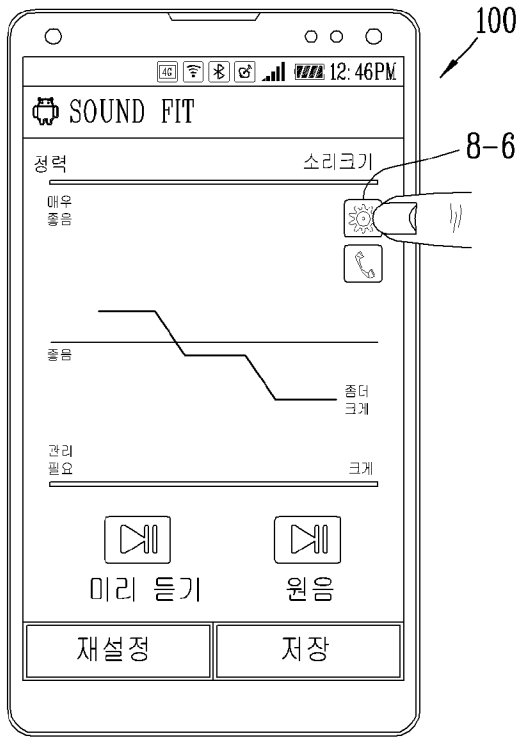
[도8b]



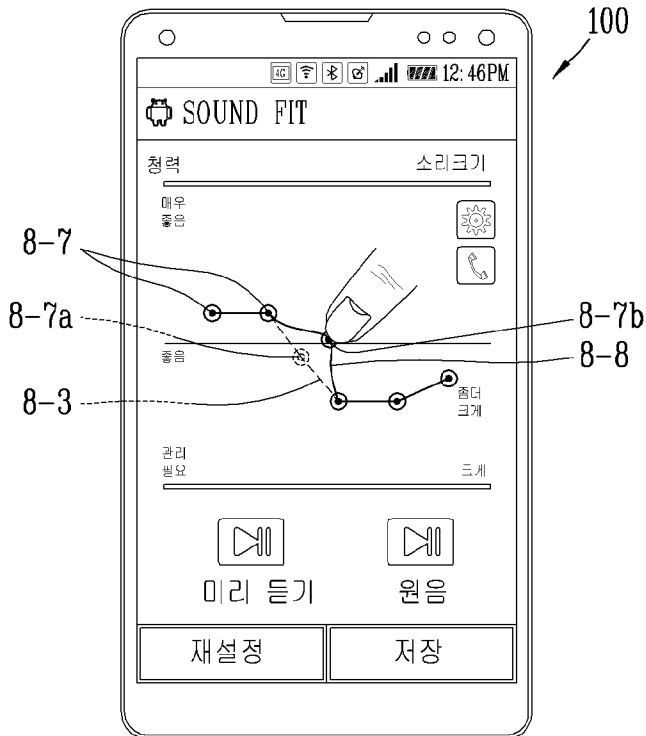
[도8c]



[도8d]



[도8e]



INTERNATIONAL SEARCH REPORT

International application No.

PCT/KR2015/006861

A. CLASSIFICATION OF SUBJECT MATTER

H04R 1/10(2006.01)i, H04M 1/60(2006.01)i

According to International Patent Classification (IPC) or to both national classification and IPC

B. FIELDS SEARCHED

Minimum documentation searched (classification system followed by classification symbols)

H04R 1/10; H04B 3/20; G10K 11/178; H04R 3/00; H04M 1/00; H04R 5/033; H04M 1/725; H04M 1/60

Documentation searched other than minimum documentation to the extent that such documents are included in the fields searched
 Korean Utility models and applications for Utility models: IPC as above
 Japanese Utility models and applications for Utility models: IPC as above

Electronic data base consulted during the international search (name of data base and, where practicable, search terms used)
 eKOMPASS (KIPO internal) & Keywords: microphone, voice, size, signal, headset, earphone, earset, sound quality, sound, sensitivity, control, terminal, wireless

C. DOCUMENTS CONSIDERED TO BE RELEVANT

Category*	Citation of document, with indication, where appropriate, of the relevant passages	Relevant to claim No.
X	KR 10-2008-0069400 A (SAMSUNG ELECTRONICS CO., LTD.) 28 July 2008 See paragraphs [0021]-[0087] and figures 1-4.	1-9
Y		10-21
Y	JP 2005-277999 A (HITACHI LTD.) 06 October 2005 See paragraphs [0021]-[0044], [0058]-[0071] and figures 1-3, 6-8.	10-21
A	KR 10-1381289 B1 (SHIN, Doo Sik) 04 April 2014 See abstract, paragraphs [0041]-[0066] and figures 1-3.	1-21
A	US 2011-0255702 A1 (JENSEN, Jesper) 20 October 2011 See abstract, paragraphs [0060]-[0068] and figures 1-4B.	1-21
A	KR 10-1086624 B1 (LG INNOTEK CO., LTD.) 23 November 2011 See abstract, paragraphs [0010]-[0036] and figures 1-2.	1-21

Further documents are listed in the continuation of Box C. See patent family annex.

* Special categories of cited documents:	"I" later document published after the international filing date or priority date and not in conflict with the application but cited to understand the principle or theory underlying the invention
"A" document defining the general state of the art which is not considered to be of particular relevance	"X" document of particular relevance; the claimed invention cannot be considered novel or cannot be considered to involve an inventive step when the document is taken alone
"E" earlier application or patent but published on or after the international filing date	"Y" document of particular relevance; the claimed invention cannot be considered to involve an inventive step when the document is combined with one or more other such documents, such combination being obvious to a person skilled in the art
"L" document which may throw doubts on priority claim(s) or which is cited to establish the publication date of another citation or other special reason (as specified)	"&" document member of the same patent family
"O" document referring to an oral disclosure, use, exhibition or other means	
"P" document published prior to the international filing date but later than the priority date claimed	

Date of the actual completion of the international search

23 MARCH 2016 (23.03.2016)

Date of mailing of the international search report

23 MARCH 2016 (23.03.2016)

Name and mailing address of the ISA/KR



Korean Intellectual Property Office
 Government Complex-Daejeon, 189 Seonsa-ro, Daejeon 302-701,
 Republic of Korea

Facsimile No. 82-42-472-7140

Authorized officer

Telephone No.

INTERNATIONAL SEARCH REPORT
Information on patent family members

International application No.

PCT/KR2015/006861

Patent document cited in search report	Publication date	Patent family member	Publication date
KR 10-2008-0069400 A	28/07/2008	US 2008-0175399 A1	24/07/2008
		US 2014-0321654 A1	30/10/2014
		US 8792648 B2	29/07/2014
JP 2005-277999 A	06/10/2005	US 2005-0215290 A1	29/09/2005
KR 10-1381289 B1	04/04/2014	NONE	
US 2011-0255702 A1	20/10/2011	AU 2011-201731 A1	03/11/2011
		CN 102238457 A	09/11/2011
		DK 2381700 T3	01/06/2015
		EP 2381700 A1	26/10/2011
		EP 2381700 B1	11/03/2015
		US 8958587 B2	17/02/2015
KR 10-1086624 B1	23/11/2011	KR 10-2011-0037561 A	13/04/2011

A. 발명이 속하는 기술분류(국제특허분류(IPC))
H04R 1/10(2006.01)i, H04M 1/60(2006.01)i

B. 조사된 분야

조사된 최소문헌(국제특허분류를 기재)
H04R 1/10; H04B 3/20; G10K 11/178; H04R 3/00; H04M 1/00; H04R 5/033; H04M 1/725; H04M 1/60

조사된 기술분야에 속하는 최소문헌 이외의 문헌
한국등록실용신안공보 및 한국공개실용신안공보: 조사된 최소문헌란에 기재된 IPC
일본등록실용신안공보 및 일본공개실용신안공보: 조사된 최소문헌란에 기재된 IPC

국제조사에 이용된 전산 데이터베이스(데이터베이스의 명칭 및 검색어(해당하는 경우))
eKOMPASS(특허청 내부 검색시스템) & 키워드: 마이크, 음성, 크기, 신호, 헤드셋, 이어폰, 이어셋, 음질, 음향, 감도, 제어, 단말기, 무선

C. 관련 문헌

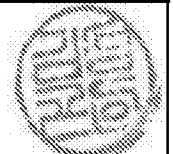
카테고리*	인용문헌명 및 관련 구절(해당하는 경우)의 기재	관련 청구항
X	KR 10-2008-0069400 A (삼성전자주식회사) 2008.07.28 단락 [0021]-[0087] 및 도면 1-4 참조.	1-9
Y		10-21
Y	JP 2005-277999 A (HITACHI LTD.) 2005.10.06 단락 [0021]-[0044], [0058]-[0071] 및 도면 1-3, 6-8 참조.	10-21
A	KR 10-1381289 B1 (신두식) 2014.04.04 요약, 단락 [0041]-[0066] 및 도면 1-3 참조.	1-21
A	US 2011-0255702 A1 (JESPER JENSEN) 2011.10.20 요약, 단락 [0060]-[0068] 및 도면 1-4B 참조.	1-21
A	KR 10-1086624 B1 (엘지이노텍 주식회사) 2011.11.23 요약, 단락 [0010]-[0036] 및 도면 1-2 참조.	1-21

추가 문헌이 C(계속)에 기재되어 있습니다. 대응특허에 관한 별지를 참조하십시오.

* 인용된 문헌의 특별 카테고리:
 “A” 특별히 관련이 없는 것으로 보이는 일반적인 기술수준을 정의한 문헌
 “E” 국제출원일보다 빠른 출원일 또는 우선일을 가지나 국제출원일 이후에 공개된 선출원 또는 특허 문헌
 “L” 우선권 주장에 의문을 제기하는 문헌 또는 다른 인용문헌의 공개일 또는 다른 특별한 이유(이유를 명시)를 밝히기 위하여 인용된 문헌
 “O” 구두 개시, 사용, 전시 또는 기타 수단을 언급하고 있는 문헌
 “P” 우선일 이후에 공개되었으나 국제출원일 이전에 공개된 문헌
 “T” 국제출원일 또는 우선일 후에 공개된 문헌으로, 출원과 상충하지 않으며 발명의 기초가 되는 원리나 이론을 이해하기 위해 인용된 문헌
 “X” 특별한 관련이 있는 문헌. 해당 문헌 하나만으로 청구된 발명의 신규성 또는 진보성이 없는 것으로 본다.
 “Y” 특별한 관련이 있는 문헌. 해당 문헌이 하나 이상의 다른 문헌과 조합하는 경우로 그 조합이 당업자에게 자명한 경우 청구된 발명은 진보성이 없는 것으로 본다.
 “&” 동일한 대응특허문헌에 속하는 문헌

국제조사의 실제 완료일 2016년 03월 23일 (23.03.2016)	국제조사보고서 발송일 2016년 03월 23일 (23.03.2016)
--	---

ISA/KR의 명칭 및 우편주소 대한민국 특허청 (35208) 대전광역시 서구 청사로 189, 4동 (둔산동, 정부대전청사) 팩스 번호 +82-42-481-8578	심사관 김성곤 전화번호 +82-42-481-8746
---	------------------------------------



국제조사보고서에서 인용된 특허문헌	공개일	대응특허문헌	공개일
KR 10-2008-0069400 A	2008/07/28	US 2008-0175399 A1 US 2014-0321654 A1 US 8792648 B2	2008/07/24 2014/10/30 2014/07/29
JP 2005-277999 A	2005/10/06	US 2005-0215290 A1	2005/09/29
KR 10-1381289 B1	2014/04/04	없음	
US 2011-0255702 A1	2011/10/20	AU 2011-201731 A1 CN 102238457 A DK 2381700 T3 EP 2381700 A1 EP 2381700 B1 US 8958587 B2	2011/11/03 2011/11/09 2015/06/01 2011/10/26 2015/03/11 2015/02/17
KR 10-1086624 B1	2011/11/23	KR 10-2011-0037561 A	2011/04/13