



(12) 实用新型专利

(10) 授权公告号 CN 203320849 U

(45) 授权公告日 2013. 12. 04

(21) 申请号 201320433464. 2

(22) 申请日 2013. 07. 19

(73) 专利权人 安徽富煌钢构股份有限公司

地址 238076 安徽省合肥市巢湖市黄麓镇富煌工业园区

(72) 发明人 芮秀明 张秉文

(74) 专利代理机构 安徽省合肥新安专利代理有限责任公司 34101

代理人 何梅生

(51) Int. Cl.

E04F 10/00 (2006. 01)

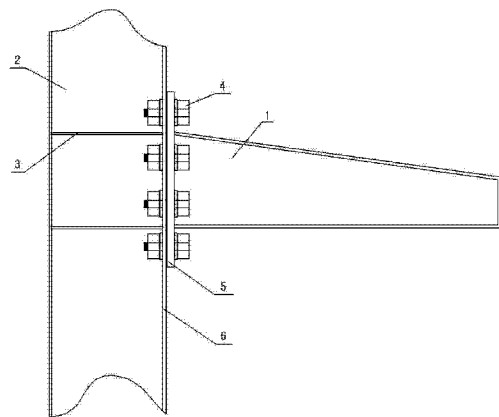
权利要求书1页 说明书1页 附图1页

(54) 实用新型名称

一种钢结构雨篷与钢柱连接节点

(57) 摘要

本实用新型公开一种钢结构雨篷与钢柱连接节点,其特点是:在雨篷挑梁的尾部固定设置连接板,雨篷挑梁是以连接板通过固定螺栓呈悬挑的形式固定连接在钢柱的外侧翼缘板上。本实用新型强度高、稳定性好、现场螺栓连接,不需要焊接,操作简单快捷。



1. 一种钢结构雨篷与钢柱连接节点,其特征是:在雨篷挑梁(1)的尾部固定设置连接板(5),所述雨篷挑梁(1)是以连接板(5)通过固定螺栓呈悬挑的形式固定连接在钢柱(2)的外侧翼缘板(6)上。

2. 根据权利要求1所述的钢结构雨篷与钢柱连接节点,其特征是:在钢柱(2)的腹板及两侧翼缘板之间、位于连接板(5)所在的位置处设置加筋板(3)。

## 一种钢结构雨篷与钢柱连接节点

### 技术领域

[0001] 本实用新型涉及钢结构雨篷与钢柱连接节点结构。

### 背景技术

[0002] 钢结构墙面设置通长雨篷或是在大门头上设置雨篷,即实用又美观,被大多数人所喜爱。现阶段雨篷的设置主要是在安装现场直接进行焊接,但于由于在固定前雨篷挑梁的不稳定,不利于尺寸的校对和快速焊接,安装过程费时费工,效果不佳。

### 实用新型内容

[0003] 本实用新型是为避免上述现有技术存在的不足之处,提供一种钢结构雨篷与钢柱连接节点,易于现场操作,安装简单快捷,保证雨篷结构质量。

[0004] 本实用新型解决技术问题采用如下技术方案:

[0005] 本实用新型钢结构雨篷与钢柱连接节点的结构特点是:在雨篷挑梁的尾部固定设置连接板,所述雨篷挑梁是以连接板通过固定螺栓呈悬挑的形式固定连接在钢柱的外侧翼缘板上。

[0006] 本实用新型钢结构雨篷与钢柱连接节点的结构特点也在于:在钢柱的腹板及两侧翼缘板之间、位于连接板所在的位置处设置加筋板。

[0007] 与已有技术相比,本实用新型有益效果体现在:

[0008] 1、本实用新型现场螺栓连接,不需要焊接,操作简单快捷。

[0009] 2、本实用新型强度高、稳定性好。

### 附图说明

[0010] 图1为本实用新型结构示意图。

[0011] 图中标号:1雨篷挑梁;2钢柱;3加筋板;4固定螺栓;5连接板;6外侧翼缘板。

### 具体实施方式

[0012] 参见图1,本实施例中钢结构雨篷与钢柱连接节点的结构形式是:在雨篷挑梁的尾部固定设置连接板,所述雨篷挑梁是以连接板通过固定螺栓呈悬挑的形式固定连接在钢柱的外侧翼缘板上。

[0013] 为了提高强度,在钢柱的腹板及两侧翼缘板之间、位于连接板所在的位置处设置加筋板。

[0014] 具体实施中,在钢柱翼缘板6上预留螺栓孔,在钢柱的腹板及两侧翼缘板之间焊接加筋板3,在钢柱安装完毕后,安装墙面彩钢板之前即安装雨篷挑梁1,将雨篷挑梁1的连接板5通过高强螺栓4固定安装在钢柱的外侧翼缘板6上即成。

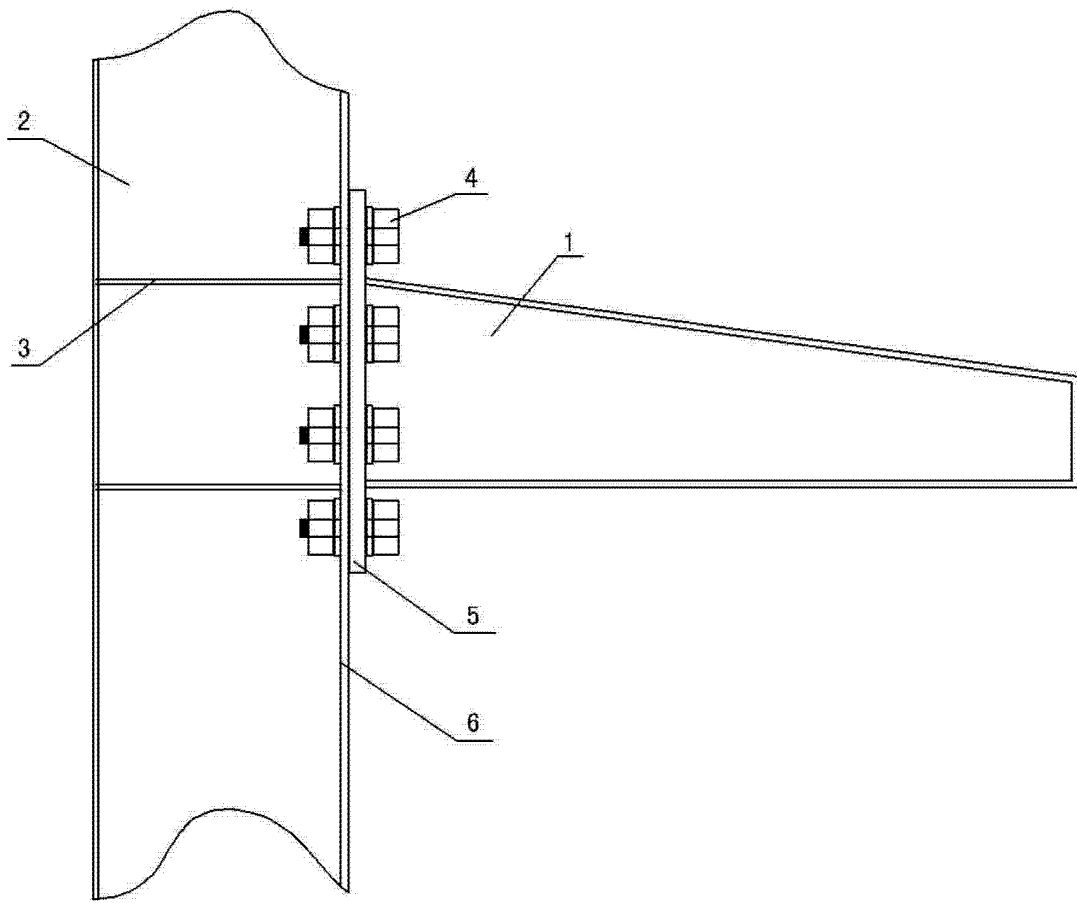


图 1