



(12) 实用新型专利

(10) 授权公告号 CN 204871751 U

(45) 授权公告日 2015. 12. 16

(21) 申请号 201520339131. 2

(22) 申请日 2015. 05. 23

(73) 专利权人 浙江绿健胶囊有限公司

地址 312500 浙江省绍兴市新昌县城关镇青山工业区(泉清村)

(72) 发明人 俞斌锋

(74) 专利代理机构 北京天奇智新知识产权代理有限公司 11340

代理人 闫红烨

(51) Int. Cl.

B65B 37/16(2006. 01)

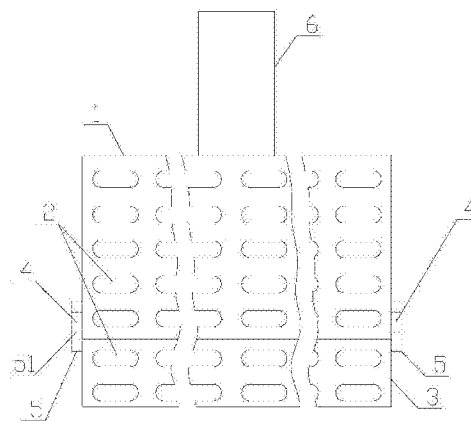
权利要求书1页 说明书2页 附图1页

(54) 实用新型名称

一种改良型胶囊数粒板

(57) 摘要

本实用新型公开了一种改良型胶囊数粒板,包括第一板体、落料槽、第二板体、连接体、卡体和手把,所述第一板体的上端设有手把,所述第一板体和第二板体上均设有落料槽,所述第一板体的前端和后端的下部均设有连接体,所述连接体的横截面为矩形形状,所述第二板体的前端和后端的上部均设有卡体,所述卡体上设有与连接体相配合的卡槽,所述卡槽的深度大于连接体边长的一半,与现有技术相比,本实用新型能够减少生产成本,节省胶囊数粒板的制作材料,避免装瓶数量与实际不符,并且拆卸安装方便。



1. 一种改良型胶囊数粒板,其特征在于:包括第一板体(1)、落料槽(2)、第二板体(3)、连接体(4)、卡体(5)和手把(6),所述第一板体(1)的上端设有手把(6),所述第一板体(1)和第二板体(3)上均设有落料槽(2),所述第一板体(1)的前端和后端的下部均设有连接体(4),所述连接体(4)的横截面为矩形形状,所述第二板体(3)的前端和后端的上部均设有卡体(5),所述卡体(5)上设有与连接体(4)相配合的卡槽(51),所述连接体(4)的横截面为正方形形状,所述卡槽(51)的深度大于连接体(4)边长的一半。

2. 如权利要求1所述的一种改良型胶囊数粒板,其特征在于:所述第一板体(1)上设有五横排落料槽(2),所述每十个落料槽(2)为一横排。

3. 如权利要求1至2中任一项所述的一种改良型胶囊数粒板,其特征在于:所述第二板体(3)为设有1~5横排落料槽(2)并且每十个落料槽(2)为一横排的板体。

## 一种改良型胶囊数粒板

### 【技术领域】

[0001] 本实用新型涉及胶囊包装的技术领域,特别是一种改良型胶囊数粒板的技术领域。

### 【背景技术】

[0002] 用胶囊装的药物,一般都是对食道和胃粘膜有刺激性的粉末或颗粒,或口感不好、易于挥发、在口腔中易被唾液分解,以及易吸入气管的药。这些药装入胶囊,既保护了药物药性不被破坏,也保护了消化器官和呼吸道。去掉胶囊壳可能会造成药物流失、药物浪费、药效降低。另外,有些药物需要在肠内溶解吸收,胶囊是一种保护,保护药物不被胃酸破坏。

[0003] 小药厂小批量加工、生产胶囊时,由于不是规模化生产,所以在分装成一定数量的时候也比较麻烦,大都是药剂人员一粒粒来数,再罐装,工作量大,工作效率低,有些工作人员为了完成工作,采用称重量的方法来装瓶,这样误差较大。为了解决上述问题,从而出现了数粒板,现有瓶装胶囊粒数有 50 粒、60 粒、70 粒、80 粒、90 粒、100 粒等,现有技术中的一个胶囊数粒板只能针对一种数量,瓶装胶囊粒数不同时,则需要多个相对应的胶囊数粒板,并且容易出现胶囊板错用,从而增加了生产成本,浪费胶囊数粒板的制作材料,装瓶数量与实际不相符。

### 【实用新型内容】

[0004] 本实用新型的目的就是解决现有技术中的问题,提出一种改良型胶囊数粒板,能够减少生产成本,节省胶囊数粒板的制作材料,避免装瓶数量与实际不相符。

[0005] 为实现上述目的,本实用新型提出了一种改良型胶囊数粒板,包括第一板体、落料槽、第二板体、连接体、卡体和手把,所述第一板体的上端设有手把,所述第一板体和第二板体上均设有落料槽,所述第一板体的前端和后端的下部均设有连接体,所述连接体的横截面为矩形形状,所述第二板体的前端和后端的上部均设有卡体,所述卡体上设有与连接体相配合的卡槽,所述连接体的横截面为正方形形状,所述卡槽的深度大于连接体边长的一半。

[0006] 作为优选,所述第一板体上设有五横排落料槽,所述每十个落料槽为一横排。

[0007] 作为优选,所述第二板体为设有 1 ~ 5 横排落料槽并且每十个落料槽为一横排的板体。

[0008] 本实用新型的有益效果:本实用新型通过将第一板体的前端和后端的下部均设有连接体,连接体的横截面为矩形形状,第二板体的前端和后端的上部均设有卡体,卡体上设有与连接体相配合的卡槽,第二板体为设有 1 ~ 5 横排落料槽并且每十个落料槽为一横排的板体,可以根据需要的胶囊粒数选择合适的第二板体与第一板体搭配,与现有技术相比,能够减少生产成本,节省胶囊数粒板的制作材料,避免装瓶数量与实际不相符,并且拆卸安装方便。

[0009] 本实用新型的特征及优点将通过实施例结合附图进行详细说明。

**【附图说明】**

[0010] 图 1 是本实用新型一种改良型胶囊数粒板的结构示意图。

[0011] 图中：1- 第一板体、2- 落料槽、3- 第二板体、4- 连接体、5- 卡体、6- 手把、51- 卡槽。

**【具体实施方式】**

[0012] 参阅图 1, 本实用新型一种改良型胶囊数粒板, 包括第一板体 1、落料槽 2、第二板体 3、连接体 4、卡体 5 和手把 6, 所述第一板体 1 的上端设有手把 6, 所述第一板体 1 和第二板体 3 上均设有落料槽 2, 所述第一板体 1 的前端和后端的下部均设有连接体 4, 所述连接体 4 的横截面为矩形形状, 所述第二板体 3 的前端和后端的上部均设有卡体 5, 所述卡体 5 上设有与连接体 4 相配合的卡槽 51, 所述第一板体 1 上设有五横排落料槽 2, 所述每十个落料槽 2 为一横排, 所述连接体 4 的横截面为正方形形状, 所述卡槽 51 的深度大于连接体 4 边长的一半, 所述第二板体 3 为设有 1 ~ 5 横排落料槽 2 并且每十个落料槽 2 为一横排的板体。

[0013] 本实用新型工作过程：

[0014] 本实用新型一种改良型胶囊数粒板在工作过程中, 将第一板体 1 的前端和后端的下部均设有连接体 4, 连接体 4 的横截面为矩形形状, 第二板体 3 的前端和后端的上部均设有卡体 5, 卡体 5 上设有与连接体 4 相配合的卡槽 51, 第二板体 3 为设有 1 ~ 5 横排落料槽 2 并且每十个落料槽 2 为一横排的板体, 可以根据需要的胶囊粒数选择合适的第二板体与第一板体搭配, 在连接操作时, 拿起第二板体 3 使卡槽 51 的开口与连接体 4 相对应, 然后下落第二板体 3, 使卡槽 51 卡在连接体 4 上即可, 与现有技术相比, 能够减少生产成本, 节省胶囊数粒板的制作材料, 避免装瓶数量与实际不相符, 并且拆卸安装方便。

[0015] 上述实施例是对本实用新型的说明, 不是对本实用新型的限定, 任何对本实用新型简单变换后的方案均属于本实用新型的保护范围。

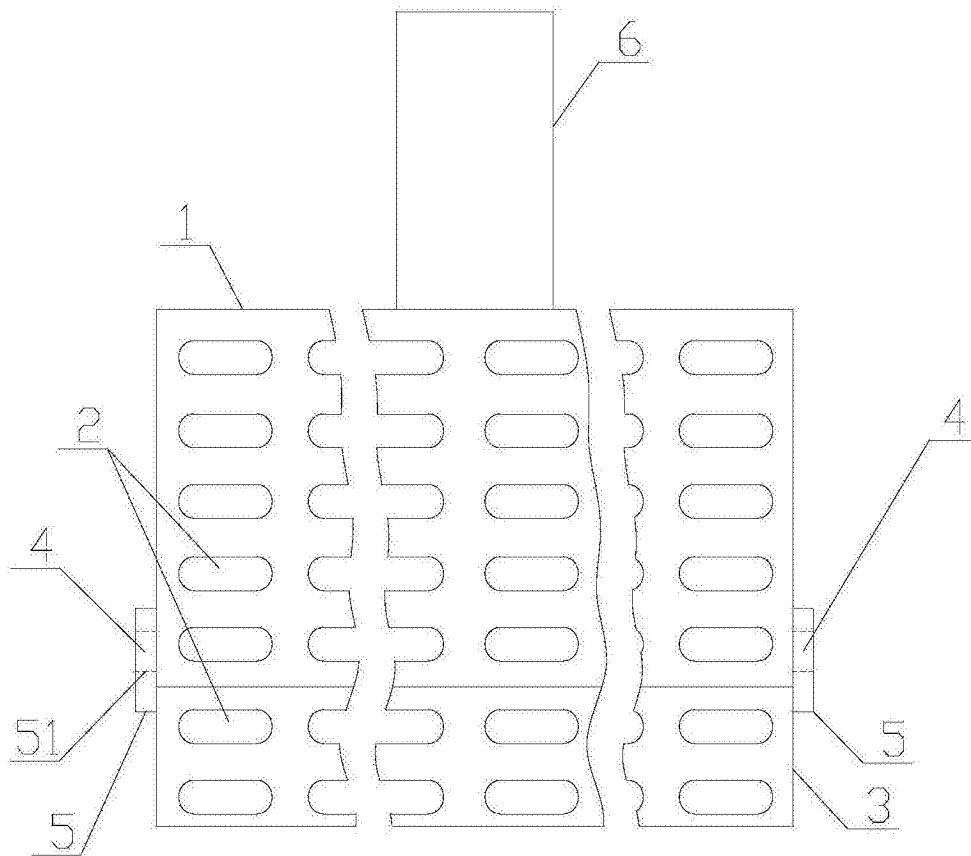


图 1