



Patentdirektoratet

-
- (21) Patentansøgning nr. : 2589/86 (51) Int. Cl. 4: A 01 K 1/01
(22) Indleveringsdag:.... 02 jun 1986 B 65 G 25/10
(24) Løbedag:..... 02 jun 1986
(41) Alm. tilgængelig:.... 03 dec 1987
(62) Stamansøgningsnummer:.....
(86) International ansøgning nr. :... -
(86) International indleveringsdag:
(85) Videreførselsdag:
(30) Prioritet: -
(71) Ansøger: *MASKINFABRIKKEN MULLERUP A/S, Ullerslev, DK
(72) Opfinder: Christen *Thomsen,, DK
(74) Fuldmægtig: Larsen & Birkeholm A/S Skandinavisk Patentbureau, Niels
Hemmingsensgade 32, 1153, København K

-
- (54) Gødningstransportanlæg
(57) Sammendrag

S A M M E N D R A G 2589-86

Et anlæg til fremføring af gødning ved hjælp af et frem- og tilbagegående stempel er svingeligt anbragt på et stempelorgan (10,11) ved hjælp af et hængselsorgan (12,13) og indrettet til at bevæges glidende mod en vægside (3,6) i en ledning eller kanal (1) med firkantet lysning og til fremføring af gødning (23,23',23'') gennem en udleveringsdel (7) har et stempel (14,24), der altid er i glidende kontakt med væggen, når stemplet forskydes fremad, og stemplet består af mindst to plane dele (14,24), der danner en vinkel (a) med hinanden, og hvor udløbskanalen (7) har en gradvis øget lysning i transportretningen.

Med anlægget får man gødning passende komprimeret og bortfjernet med tilstrækkelig kraft, idet man helt undgår muligheden for tilstopning af fremførings- og udløbskanalen.

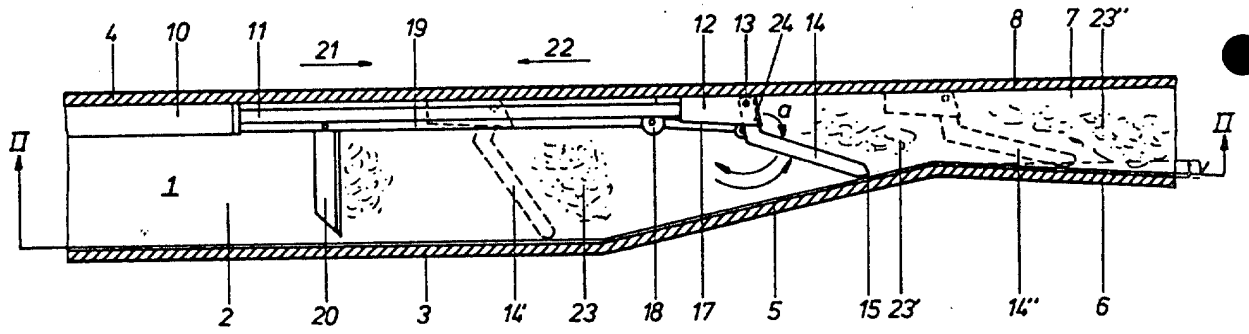


Fig. 1