



(12) 实用新型专利

(10) 授权公告号 CN 202289084 U

(45) 授权公告日 2012. 07. 04

(21) 申请号 201120432754. 6

(22) 申请日 2011. 10. 22

(73) 专利权人 李红梅

地址 255300 山东省淄博市周村区新建中路
75 号淄博市中医医院

(72) 发明人 李红梅

(51) Int. Cl.

A61M 5/178 (2006. 01)

A61M 5/31 (2006. 01)

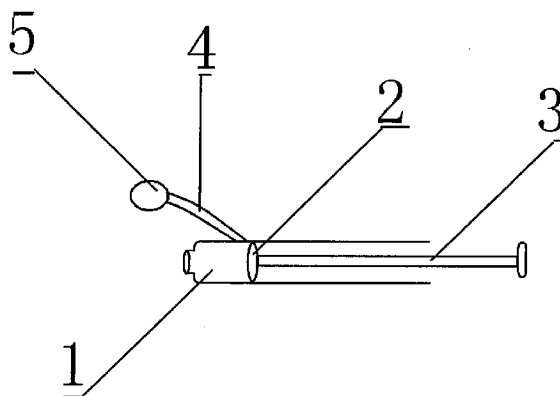
权利要求书 1 页 说明书 1 页 附图 1 页

(54) 实用新型名称

注射器

(57) 摘要

注射器,属于医疗用具技术领域。本实用新型的技术方案是:包括针管、活塞和芯杆,其特征是在针管上设有弹力棒,弹力棒上连有弹力球。本实用新型结构简单,在给病人进行肌肉注射时操作简便省时省力,减轻了医务人员的工作量。



1. 注射器,包括针管(1)、活塞(2)和芯杆(3),其特征是:在针管(1)上设有弹力棒(4),弹力棒(4)上连有弹力球(5)。

注射器

[0001] 技术领域：本实用新型属于医疗用具技术领域，具体地讲是一种注射器。

[0002] 背景技术：目前，临床上在给病人进行肌肉注射时为给病人减轻疼痛，通常是用食指和拇指握住注射器，中指轻轻敲打周围皮肤分散其注意力达到减轻疼痛的目的，这种操作十分麻烦，且费时费力，增加了医务人员的工作量。

[0003] 发明内容：本实用新型的目的是提供一种在给病人进行肌肉注射时操作简便、省时省力的注射器。

[0004] 本实用新型的技术方案是：包括针管、活塞和芯杆，其特征是在针管上设有弹力棒，弹力棒上连有弹力球。

[0005] 本实用新型的有益效果是：本实用新型结构简单，在给病人进行肌肉注射时操作简便、省时省力，减轻了医务人员的工作量。

[0006] 附图说明：附图 1 为本实用新型的结构示意图。

[0007] 图中 1、针管，2、活塞，3、芯杆，4、弹力棒，5、弹力球。

[0008] 具体实施方式：包括针管 1、活塞 2 和芯杆 3，其特征是在针管 1 上设有弹力棒 4，弹力棒 4 上连有弹力球 5。手持注射器敲打弹力棒 4 即可。

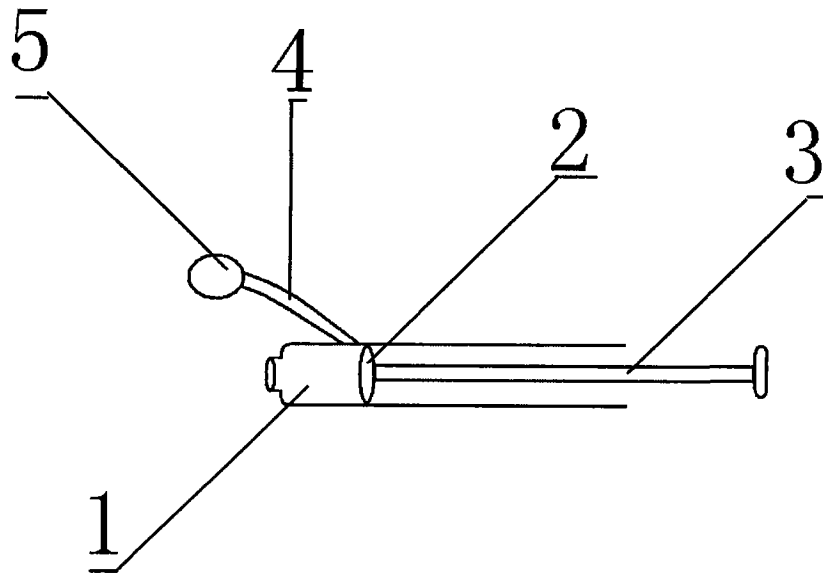


图 1