



(12) 发明专利申请

(10) 申请公布号 CN 106178315 A

(43) 申请公布日 2016. 12. 07

(21) 申请号 201510217974. X

(22) 申请日 2015. 04. 29

(71) 申请人 国家电网公司

地址 300010 天津市河北区五经路 39 号

申请人 国网天津市电力公司

(72) 发明人 杨旭 王檬 边强 孙自琨 于绚  
方学珍

(74) 专利代理机构 天津才智专利商标代理有限  
公司 12108

代理人 王颢

(51) Int. Cl.

A62B 35/00(2006. 01)

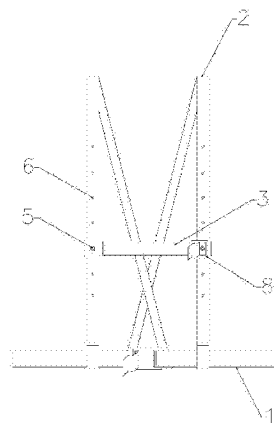
权利要求书1页 说明书2页 附图2页

(54) 发明名称

电力施工用护具

(57) 摘要

本发明公开了一种电力施工用护具,其包括腰带、两个背肩带以及束肩带,两个背肩带前端连接在腰带上,两个背肩带尾端相互交叉后连接在腰带上,两个尾端的交叉处缝制在一起并设有吊环,束肩带包括两个滑套和布带,每个滑套上均设有一按扣,每个背肩带设有多个扣眼,束肩带的其中一个滑套上设有一个划子,布带一端穿插系在划子上,另一端与另一个滑套缝制在一起。按扣的设计能够避免束肩带滑到人员的颈部,将划子设计在束肩带其中一个的滑套上,避免了在施工人员坠落的瞬间划子划伤到人员的颈部,本发明安全性高。



1. 一种电力施工用护具,其特征在于:包括腰带(1)、两个背肩带(2)以及活动连接在两个背肩带(2)之间的束肩带(3),所述两个背肩带(2)的两个前端分别活动连接在腰带(1)上,该两个背肩带(2)的两个尾端绕过人体肩部相互交叉后分别连接在腰带(1)上,所述两个背肩带(2)的两个尾端的交叉处缝制在一起且该交叉处设有吊环(4),所述束肩带(3)包括分别套装在两个背肩带(2)上的两个滑套以及连接在两个滑套之间的布带,每个所述滑套上分别设有一按扣(5),每个所述背肩带(2)前部由上到下设有多个用于按扣(5)穿过并扣紧的扣眼(6),所述束肩带(3)的其中一个滑套上设有一个划子(8),所述布带一端穿插系在划子(8)上,另一端与另一个滑套缝制固定在一起。

## 电力施工用护具

### 技术领域

[0001] 本发明涉及一种电力施工安全设备,尤其是一种电力施工用护具。

### 背景技术

[0002] 在有关电力的高空作业时,常用到安全带,一般地,安全带包括腰带、背肩带和束肩带。束肩带一般是活动连接在两个背肩带之间,其主要作用是适应不同身体状况的人员以避免两个背肩带滑脱离开人体的肩部。在遇到危险时(如高空坠落),安全带背部的吊环与缆绳连接,可以有效避免穿戴安全带的人员向下过多的坠落,但是在坠落的一瞬间束肩带会因此向上滑动,而束肩带极有可能会滑到并勒紧人员的脖颈部,对人员造成较为严重的伤害,存在较大的安全隐患。

### 发明内容

[0003] 本发明要解决的技术问题是提供一种结构简单且安全性高的电力施工用护具。

[0004] 为了解决上述技术问题,本发明包括腰带、两个背肩带以及活动连接在两个背肩带之间的束肩带,所述两个背肩带的两个前端分别活动连接在腰带上,该两个背肩带的两个尾端绕过人体肩部相互交叉后分别连接在腰带上,所述两个背肩带的两个尾端的交叉处缝制在一起且该交叉处设有吊环,所述束肩带包括分别套装在两个背肩带上的两个滑套以及连接在两个滑套之间的布带,每个所述滑套上分别设有一按扣,每个所述背肩带前部由上到下设有多个用于按扣穿过并扣紧的扣眼,所述束肩带的其中一个滑套上设有一个划子,所述布带一端穿插系在划子上,另一端与另一个滑套缝制固定在一起。

[0005] 本发明的有益效果是:本发明中束肩带在保证其原有作用的同时,还设计有按扣,在施工人员穿戴完安全带并调节束肩带的位置后,可通过按扣和扣眼的配合使用将束肩带固定在两个背肩带上,这样在施工人员坠落的瞬间则能够避免束肩带滑到人员的脖颈部,提高了安全性;现有的束肩带上的划子一般都是设置在束肩带中部,但是本发明将划子设计在束肩带其中一个的滑套上,这样的结构避免了在施工人员坠落的瞬间划子划伤到人员的脖颈部,更进一步加强了安全性。

### 附图说明

[0006] 图1为本发明电力施工用护具的主视结构示意图;

[0007] 图2为本发明电力施工用护具的后视结构示意图。

### 具体实施方式

[0008] 下面结合附图和具体实施方式对本发明作进一步详细的说明:

[0009] 参见图1和图2,本发明的电力施工用护具包括腰带1、两个背肩带2以及活动连接在两个背肩带2之间的束肩带3,所述两个背肩带2的两个前端分别活动连接在腰带1上,该两个背肩带2的两个尾端绕过人体肩部相互交叉后分别连接在腰带1上,所述两个背

肩带 2 的两个尾端的交叉处缝制在一起且该交叉处设有吊环 4, 所述束肩带 3 包括分别套装在两个背肩带 2 上的两个滑套以及连接在两个滑套之间的布带, 每个所述滑套上分别设有一按扣 5, 每个所述背肩带 2 前部由上到下设有多个用于按扣 5 穿过并扣紧的扣眼 6, 所述束肩带 3 的其中一个滑套上设有一个划子 8, 所述布带一端穿插系在划子 8 上, 另一端与另一个滑套缝制固定在一起。

[0010] 使用时, 在遇到高空坠落的情况后, 吊环 4 受到缆绳的拉力能够将施工人员拉住, 此时, 束肩带 3 在按扣 5 的作用下与两个背肩带 2 固定在一起, 束肩带 3 不会上移, 避免束肩带 3 滑到并勒紧施工人员的脖颈部, 保证了施工人员的安全; 将划子 8 设计在束肩带 3 其中一个的滑套上, 这样的结构避免了在施工人员坠落的瞬间划子 8 划伤到人员的脖颈部, 更进一步加强了安全性。

[0011] 综上所述, 本发明的内容并不局限在上述的实施例中, 本领域的技术人员可以在本发明的技术指导思想之内提出其他的实施例, 但这些实施例都包括在本发明的范围之内。

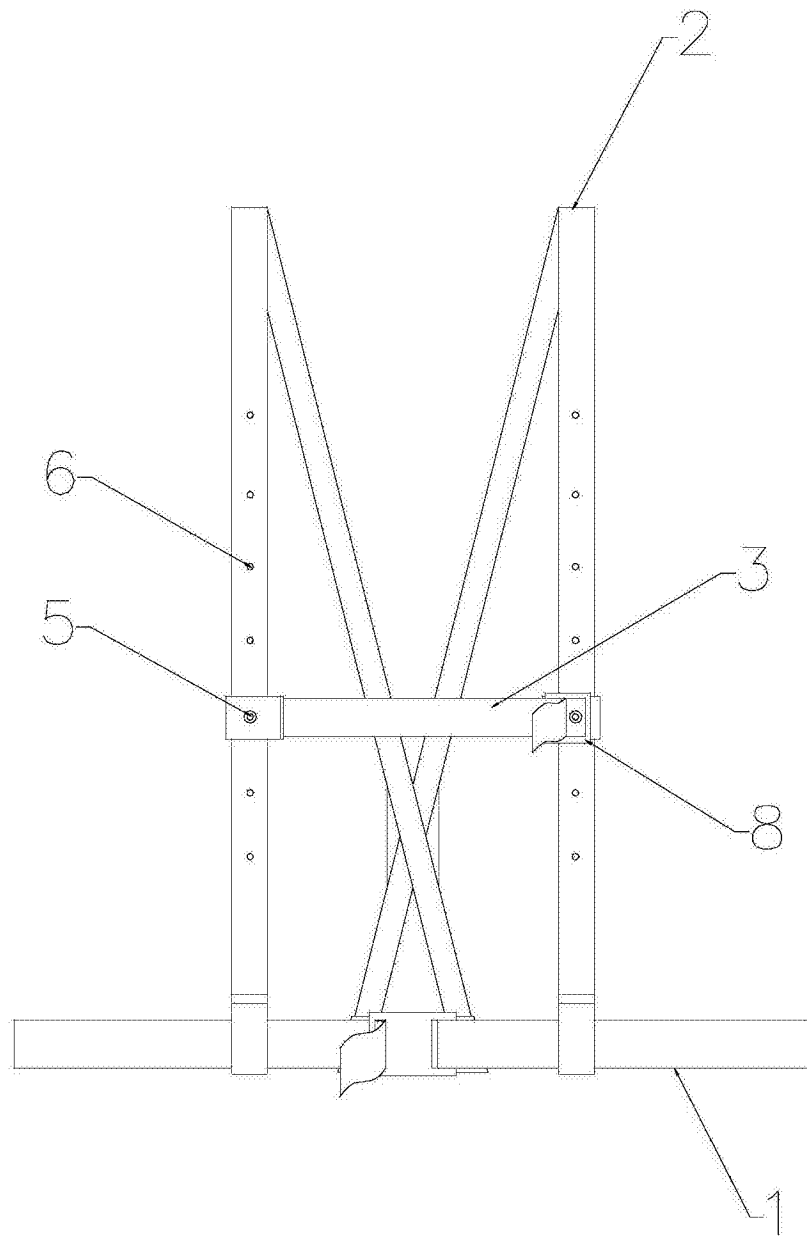


图 1

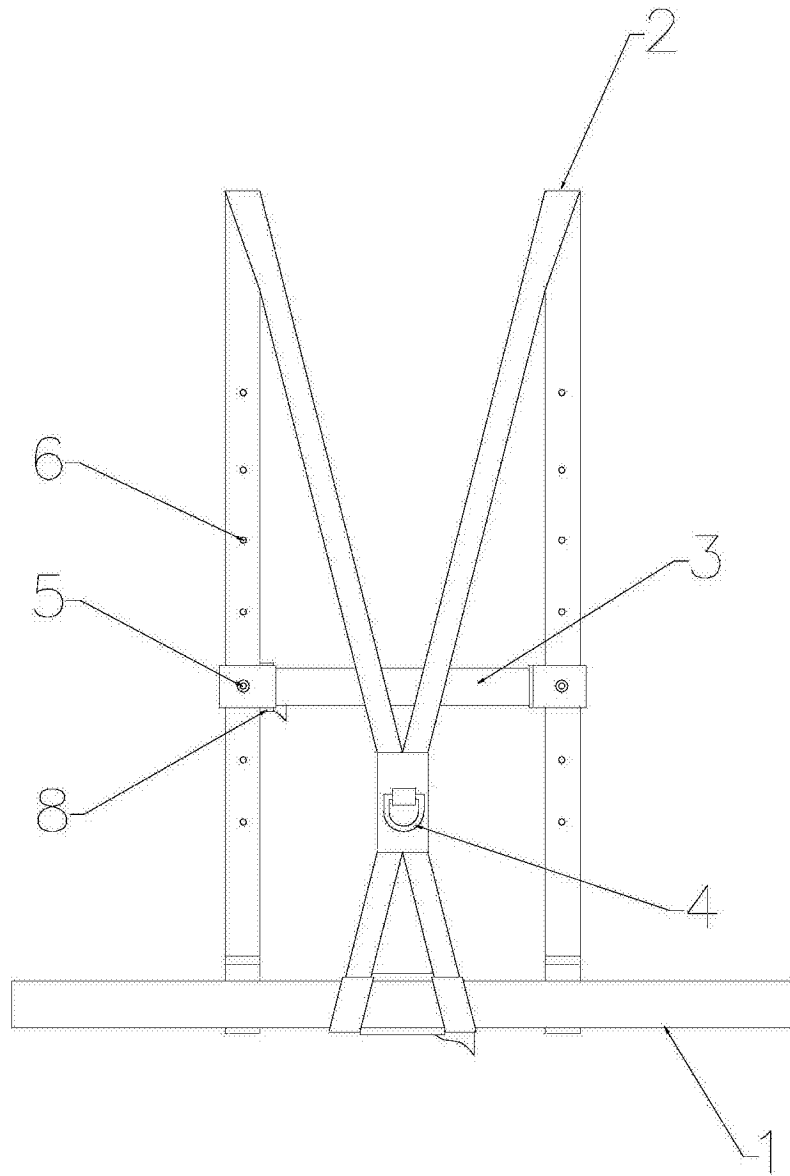


图 2