



(12)发明专利申请

(10)申请公布号 CN 107227709 A

(43)申请公布日 2017.10.03

(21)申请号 201710599807.5

(22)申请日 2017.07.21

(71)申请人 合肥潜望镜机械科技有限公司

地址 230000 安徽省合肥市经济技术开发区
民营科技园一园内

(72)发明人 王胡军

(74)专利代理机构 温州知远专利代理事务所

(特殊普通合伙) 33262

代理人 汤时达

(51) Int. Cl.

E01H 1/08(2006.01)

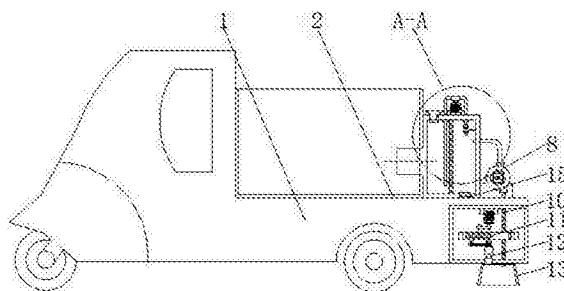
权利要求书2页 说明书4页 附图2页

(54)发明名称

一种具有道路除尘功能的道路环保车

(57)摘要

本发明公开了一种具有道路除尘功能的道路环保车,包括车厢,车厢顶部的左侧固定连接垃圾箱,垃圾箱的右侧活动连接有水箱,水箱的底部与车厢的顶部活动连接,水箱的顶部固定连接水泵,水泵的进水口连通有抽水管,抽水管的底端贯穿水箱的顶部且延伸至水箱的底部,水泵的出水口连通有输水管,输水管的底端贯穿水箱的顶部且延伸至水箱的内部,输水管位于水箱内部的一端连通有喷雾头,涉及环保技术领域。该具有道路除尘功能的道路环保车,解决了传统的环保车需要人工扫尘和扫尘效率不好的问题,能够进行均匀吸尘,提高了吸尘的工作效率,提高了环保工人的工作效率并且保障了环保人员的身体健康,满足了使用者的使用效果。



1. 一种具有道路除尘功能的道路环保车,包括车厢(1),其特征在于:

所述车厢(1)顶部的左侧固定连接有机箱(2),所述机箱(2)的右侧活动连接有水箱(3),所述水箱(3)的底部与车厢(1)的顶部活动连接,所述水箱(3)的顶部固定连接有机泵(4),所述机泵(4)的进水口连通有抽水管(5),所述抽水管(5)的底端贯穿水箱(3)的顶部且延伸至水箱(3)的底部;

所述机泵(4)的出水口连通有输水管(6),所述输水管(6)的底端贯穿水箱(3)的顶部且延伸至水箱(3)的内部,所述输水管(6)位于水箱(3)内部的一端连通有喷雾头(7);

所述车厢(1)顶部的右侧固定连接有机风罩(8),所述机风罩(8)的出风口连通有输气管(9),所述输气管(9)的左端贯穿水箱(3)的右侧且延伸至喷雾头(7)的正下方,所述机风罩(8)的抽风口连通有抽尘软管(10);

所述车厢(1)内腔底部的右侧固定连接有机传动装置(11),所述抽尘软管(10)的底端从上至下依次贯穿车厢(1)和机传动装置(11)且延伸至车厢(1)的底部,所述机传动装置(11)的底部贯穿有机支撑杆(12),所述支撑杆(12)的底端贯穿车厢(1)的底部且固定连接有机吸尘罩(13),所述吸尘罩(13)的进风口与抽尘软管(10)的底端连通;

所述机传动装置(11)包括外壳(1101),所述外壳(1101)内腔的顶部固定连接有机电机(1102),所述电机(1102)的输出轴固定连接有机连杆(1103),所述连杆(1103)的左端转动连接有连接杆(1104),所述连接杆(1104)的底端固定连接有机齿轮(1105),所述外壳(1101)内腔两侧相对的一侧之间固定连接有机固定环(1106),所述固定环(1106)的内表面设置有与机齿轮(1105)相适配的齿牙(1107),所述机齿轮(1105)的底部固定连接有机滑动柱(1108),所述滑动柱(1108)的底端转动连接有与滑动柱(1108)相适配的轴套(1109),所述轴套(1109)的底部与支撑杆(12)的顶端固定连接。

2. 根据权利要求1所述的一种具有道路除尘功能的道路环保车,其特征在于:所述水箱(3)顶部的左侧贯穿有机进水口(14),所述水箱(3)底部的右侧贯穿有机出污塞(15)。

3. 根据权利要求1所述的一种具有道路除尘功能的道路环保车,其特征在于:所述喷雾头(7)的右侧固定连接有机固定杆(16),所述固定杆(16)的右端与水箱(3)内腔的右侧固定连接。

4. 根据权利要求1所述的一种具有道路除尘功能的道路环保车,其特征在于:所述水箱(3)顶部和底部相对的一侧之间固定连接有机过滤板(17),所述过滤板(17)位于抽水管(5)和输水管(6)的中部。

5. 根据权利要求1所述的一种具有道路除尘功能的道路环保车,其特征在于:所述固定环(1106)右侧的顶部固定连接有机与抽尘软管(10)相适配的管道夹(1110),所述抽尘软管(10)的表面与管道夹(1110)的内壁滑动连接。

6. 根据权利要求1所述的一种具有道路除尘功能的道路环保车,其特征在于:所述固定环(1106)的两侧均固定连接有机限位柱(1111),所述限位柱(1111)的一端与外壳(1101)内腔的一侧固定连接。

7. 根据权利要求1所述的一种具有道路除尘功能的道路环保车,其特征在于:所述外壳(1101)内腔两侧相对的一侧之间固定连接有机滑动块(1112),所述滑动块(1112)上开设有与支撑杆(12)相适配的滑槽(1113)。

8. 根据权利要求1所述的一种具有道路除尘功能的道路环保车,其特征在于:所述电机

(1102)的顶部固定连接有机架(1114),所述电机架(1114)的顶部与外壳(1101)内腔的顶部固定连接。

一种具有道路除尘功能的道路环保车

技术领域

[0001] 本发明涉及环保技术领域,具体为一种具有道路除尘功能的道路环保车。

背景技术

[0002] 环境保护简称环保,环境保护涉及的范围广、综合性强,它涉及自然科学和社会科学的许多领域,还有其独特的研究对象,环境保护方式包括:采取行政、法律、经济、科学技术和民间自发环保组织等等,合理地利用自然资源,防止环境的污染和破坏,以求自然环境同人文环境、经济环境共同平衡可持续发展,扩大有用资源的再生产,保证社会的发展。

[0003] 传统的环保车都是人力将垃圾装入垃圾箱内部运输到特定地点进行处理,而对地面的一些灰尘类的垃圾无法快速处理,环保效果不好,需要人工进行清扫,过度的浪费了人力资源,降低了环保工人的工作效率,无法满足使用者的使用效果,在工作完毕之后对灰尘进行处理时,会出现灰尘过多飘散对环保人员的身体造成危害。

发明内容

[0004] 针对现有技术的不足,本发明提供了一种具有道路除尘功能的道路环保车,解决了传统的环保车没有除尘功能导致降低环保工人工作效率的问题。

[0005] 为实现以上目的,本发明通过以下技术方案予以实现:

[0006] 一种具有道路除尘功能的道路环保车,包括车厢,所述车厢顶部的左侧固定连接垃圾箱,所述垃圾箱的右侧活动连接有水箱,并且水箱的底部与车厢的顶部活动连接,所述水箱的顶部固定连接水泵,并且水泵的进水口连通有抽水管,所述抽水管的底端贯穿水箱的顶部且延伸至水箱的底部,所述水泵的出水口连通有输水管,并且输水管的底端贯穿水箱的顶部且延伸至水箱的内部,所述输水管位于水箱内部的一端连通有喷雾头,所述车厢顶部的右侧固定连接鼓风机,所述鼓风机的出风口连通有输气管,并且输气管的左端贯穿水箱的右侧且延伸至喷雾头的正下方,所述鼓风机的抽风口连通有抽尘软管,所述车厢内腔底部的右侧固定连接传动装置,并且抽尘软管的底端从上至下依次贯穿车厢和传动装置且延伸至车厢的底部,所述传动装置的底部贯穿有支撑杆,并且支撑杆的底端贯穿车厢的底部且固定连接有吸尘罩,并且吸尘罩的进风口与抽尘软管的底端连通。

[0007] 所述传动装置包括外壳,所述外壳内腔的顶部固定连接电机,所述电机的输出轴固定连接连杆,所述连杆的左端转动连接有连接杆,所述连接杆的底端固定连接齿轮,所述外壳内腔两侧相对的一侧之间固定连接固定环,所述固定环的内表面设置有与齿轮相适配的齿牙,所述齿轮的底部固定连接滑动柱,所述滑动柱的底端转动连接有与滑动柱相适配的轴套,所述轴套的底部与支撑杆的顶端固定连接。

[0008] 优选的,所述水箱顶部的左侧贯穿有进水口,并且水箱底部的右侧贯穿有出污塞。

[0009] 优选的,所述喷雾头的右侧固定连接固定杆,并且固定杆的右端与水箱内腔的右侧固定连接。

[0010] 优选的,所述水箱顶部和底部相对的一侧之间固定连接过滤板,并且过滤板位

于抽水管和输水管的中部。

[0011] 优选的,所述固定环右侧的顶部固定连接与抽尘软管相适配的管道夹,并且抽尘软管的表面与管道夹的内壁滑动连接。

[0012] 优选的,所述固定环的两侧均固定连接有限位柱,并且限位柱的一端与外壳内腔的一侧固定连接。

[0013] 优选的,所述外壳内腔两侧相对的一侧之间固定连接滑动块,并且滑动块上开设有与支撑杆相适配的滑槽。

[0014] 优选的,所述电机的顶部固定连接有机架,并且电机架的顶部与外壳内腔的顶部固定连接。

[0015] 本发明提供了一种具有道路除尘功能的道路环保车。具备以下有益效果:

[0016] (1)、该具有道路除尘功能的道路环保车,通过电机的输出轴固定连接有机架,机架的左端转动连接有连接杆,连接杆的底端固定连接有机架,外壳内腔两侧相对的一侧之间固定连接固定环,固定环的内表面设置有与齿轮相适配的齿牙,齿轮的底部固定连接有机架,滑动柱的底端转动连接有与滑动柱相适配的轴套,轴套的底部与支撑杆的顶端固定连接,该装置能够带动吸尘罩进行往复吸尘,解决了传统的环保车需要人工扫尘和扫尘效率不好的问题,能够进行均匀吸尘,提高了吸尘的工作效率。

[0017] (2)、该具有道路除尘功能的道路环保车,通过水箱的底部与车厢的顶部活动连接,水箱的顶部固定连接有机架,并且水泵的进水口连通有抽水管,抽水管的底端贯穿水箱的顶部且延伸至水箱的底部,水泵的出水口连通有输水管,并且输水管的底端贯穿水箱的顶部且延伸至水箱的内部,输水管位于水箱内部的一端连通有喷雾头,车厢顶部的右侧固定连接有机架,有机架的出风口连通有输气管,并且输气管的左端贯穿水箱的右侧且延伸至喷雾头的正下方,利用喷雾除尘的方式处理灰尘,解决了处理的时候不会出现灰尘过多对工作人员的身体产生危害的问题,为工作人员的健康提供了保障,满足了使用者的使用效果。

[0018] (3)、该具有道路除尘功能的道路环保车,通过水箱顶部和底部相对的一侧之间固定连接有机架,并且有机架位于抽水管和输水管的中部,水箱顶部的左侧贯穿有机架,并且水箱底部的右侧贯穿有机架,水箱设置为可拿出的水箱,工作完毕之后能够从出污塞的地方将污泥排出,解决了清理出来的污泥灰尘难以清洁的问题,提高了环保工人的工作效率。

[0019] (4)、该具有道路除尘功能的道路环保车,通过固定环右侧的顶部固定连接与抽尘软管相适配的管道夹,并且抽尘软管的表面与管道夹的内壁滑动连接,管道夹的使用可以限制抽尘软管的运动轨迹,保证了抽尘软管对传动装置的工作造成影响,解决了传统的具有道路除尘功能的道路环保车容易损坏的问题,减少了对除尘装置的检修更换频率,延长了环保车的使用寿命

附图说明

[0020] 图1为本发明结构示意图;

[0021] 图2为本发明A-A的局部放大图;

[0022] 图3为本发明传动装置的结构示意图;

[0023] 图4为本发明传动装置的侧视图。

[0024] 图中,1车厢、2垃圾箱、3水箱、4水泵、5抽水管、6输水管、7喷雾头、8鼓风机、9输气管、10抽尘软管、11传动装置、1101外壳、1102电机、1103连杆、1104连接杆、1105齿轮、1106固定环、1107齿牙、1108滑动柱、1109轴套、1110管道夹、1111限位柱、1112滑动块、1113滑槽、1114电机架、12支撑杆、13吸尘罩、14进水口、15出污塞、16固定杆、17过滤板。

具体实施方式

[0025] 下面将结合本发明实施例中的附图,对本发明实施例中的技术方案进行清楚、完整地描述,显然,所描述的实施例仅仅是本发明一部分实施例,而不是全部的实施例。基于本发明中的实施例,本领域普通技术人员在没有做出创造性劳动前提下所获得的所有其他实施例,都属于本发明保护的范围。

[0026] 请参阅图1-4,本发明实施例提供一种技术方案:

[0027] 一种具有道路除尘功能的道路环保车,包括车厢1,车厢1顶部的左侧固定连接有机箱2,垃圾箱2用于放置大型垃圾,垃圾箱2的右侧活动连接有水箱3,水箱3顶部和底部相对的一侧之间固定连接有过滤板17,过滤板17用于过滤水箱3内部的污泥,并且过滤板17位于抽水管5和输水管6的中部,水箱3顶部的左侧贯穿有进水口14,并且水箱3底部的右侧贯穿有出污塞15,出污塞15可以拿出将水箱3内部的污泥排出,并且水箱3的底部与车厢1的顶部活动连接,水箱3的顶部固定连接有机泵4,并且水泵4的进水口连通有抽水管5,抽水管5的底端贯穿水箱3的顶部且延伸至水箱3的底部,水泵4的出水口连通有输水管6,并且输水管6的底端贯穿水箱3的顶部且延伸至水箱3的内部,输水管6位于水箱3内部的一端连通有喷雾头7,喷雾头7的右侧固定连接有机杆16,并且机杆16的右端与水箱3内腔的右侧固定连接,机杆16用于固定喷雾头7的位置,车厢1顶部的右侧固定连接有机风罩8,鼓风机8的出风口连通有输气管9,并且输气管9的左端贯穿水箱3的右侧且延伸至喷雾头7的正下方,鼓风机8的抽风口连通有抽尘软管10,车厢1内腔底部的右侧固定连接有机传动装置11,并且抽尘软管10的底端从上至下依次贯穿车厢1和机传动装置11且延伸至车厢1的底部,机传动装置11的底部贯穿有机支撑杆12,并且支撑杆12的底端贯穿车厢1的底部且固定连接有机吸尘罩13,并且吸尘罩13的进风口与抽尘软管10的底端连通。

[0028] 机传动装置11包括外壳1101,外壳1101内腔两侧相对的一侧之间固定连接有机滑动块1112,并且滑动块1112上开设有与支撑杆12相适配的滑槽1113,滑槽1113用于限制支撑杆12的运动轨迹,外壳1101内腔的顶部固定连接有机电机1102,电机1102的顶部固定连接有机电机架1114,并且电机架1114的顶部与外壳1101内腔的顶部固定连接,电机架1114用于固定电机1102,电机1102的输出轴固定连接有机连杆1103,连杆1103的左端转动连接有连接杆1104,连接杆1104的底端固定连接有机齿轮1105,外壳1101内腔两侧相对的一侧之间固定连接有机固定环1106,固定环1106的两侧均固定连接有机限位柱1111,并且限位柱1111的一端与外壳1101内腔的一侧固定连接,限位柱1111用于固定固定环1106的位置,固定环1106右侧的顶部固定连接有机与抽尘软管10相适配的管道夹1110,并且抽尘软管10的表面与管道夹1110的内壁滑动连接,管道夹1110用于限制抽尘软管10的运动轨迹,固定环1106的内表面设置有与齿轮1105相适配的齿牙1107,齿轮1105的底部固定连接有机滑动柱1108,滑动柱1108的底端转动连接有与滑动柱1108相适配的轴套1109,轴套1109的底部与支撑杆12的顶

端固定连接。

[0029] 使用时,从进水口14将水倒入水箱3内部,移动环保车到需要清扫的位置,环保工人将大型垃圾投入垃圾箱2内部,大型垃圾清理完毕之后,打开水泵4、鼓风机8和电机1102,电机1102的运行带动连杆1103进行以电机1102的输出轴为圆心的圆周运动,连杆1103的运动带动连接杆1104进行以电机1102的输出轴为中心的圆周转动,连接杆1104的运动带动齿轮1105在固定环1106的内表面与齿牙1107啮合,同时齿轮1105带动滑动柱1108进行以固定环1106中心为中点的圆周运动,滑动柱1108带动轴套1109进行以固定环1106中心为中点的圆周运动,轴套1109的运动带动支撑杆12在滑槽1113内壁进行水平方向的往复运动,支撑杆12的运动带动吸尘罩13进行前后的往复运动,同时鼓风机8将吸尘罩13罩住地面的灰尘吸出通过输气管9排到喷雾头7下方,水泵4将水箱3内部过滤板17内的净水抽出从喷雾头7内进行喷雾处理,灰尘和水混合排到水箱3内部,经过过滤板17过滤,过滤板17的右侧留下污水和污泥,工作完毕之后,将活动连接的水箱3拿出,打开出污塞15将水箱3内部的污泥排出。

[0030] 需要说明的是,在本文中,诸如第一和第二等之类的关系术语仅仅用来将一个实体或者操作与另一个实体或操作区分开来,而不一定要求或者暗示这些实体或操作之间存在任何这种实际的关系或者顺序。而且,术语“包括”、“包含”或者其任何其他变体意在涵盖非排他性的包含,从而使得包括一系列要素的过程、方法、物品或者设备不仅包括那些要素,而且还包括没有明确列出的其他要素,或者是还包括为这种过程、方法、物品或者设备所固有的要素。在没有更多限制的情况下。由语句“包括一个……限定的要素,并不排除在包括所述要素的过程、方法、物品或者设备中还存在另外的相同要素”。

[0031] 尽管已经示出和描述了本发明的实施例,对于本领域的普通技术人员而言,可以理解在不脱离本发明的原理和精神的情况下可以对这些实施例进行多种变化、修改、替换和变型,本发明的范围由所附权利要求及其等同物限定。

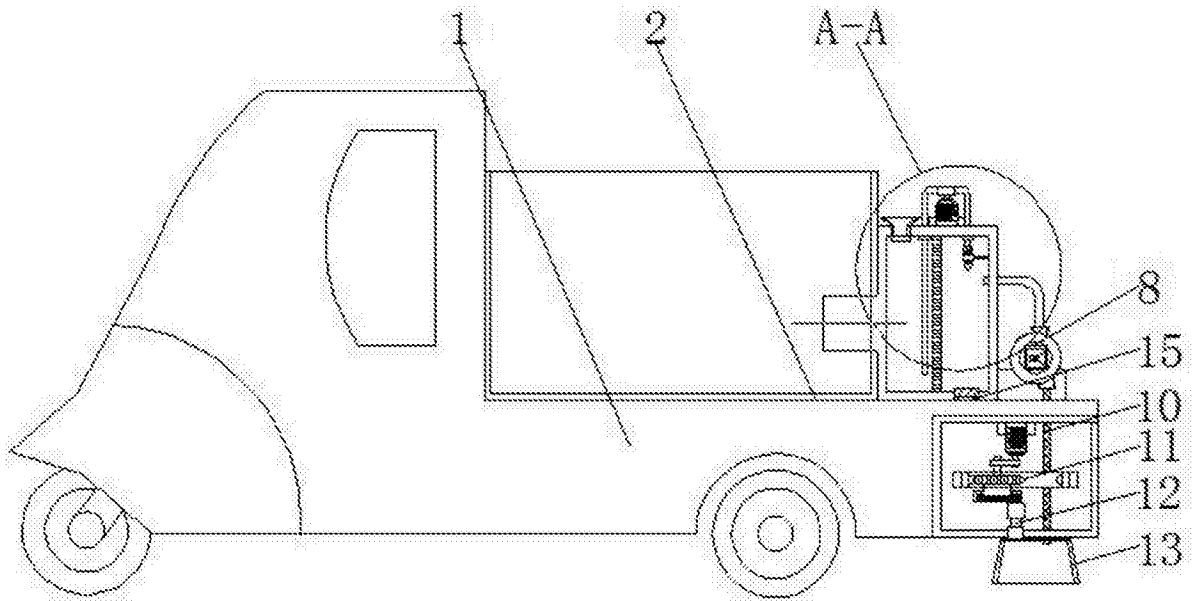


图1

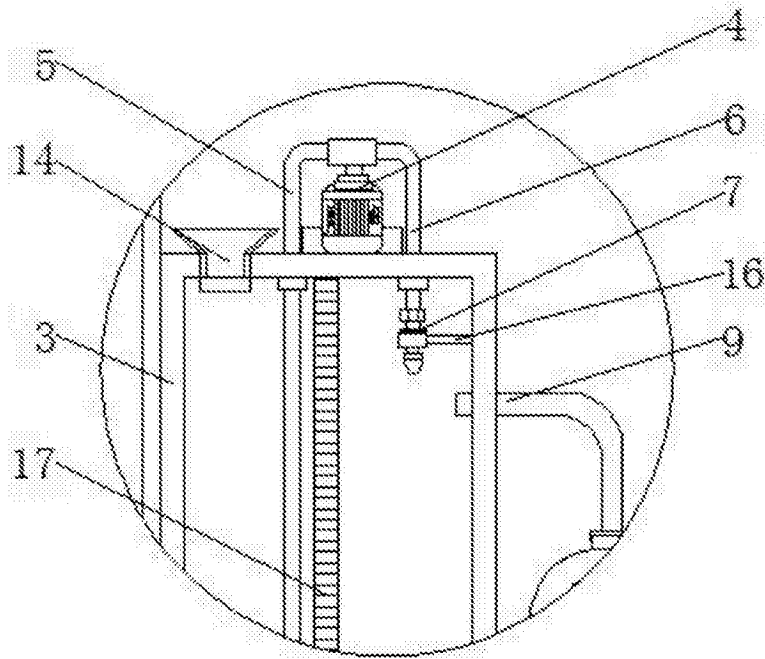


图2

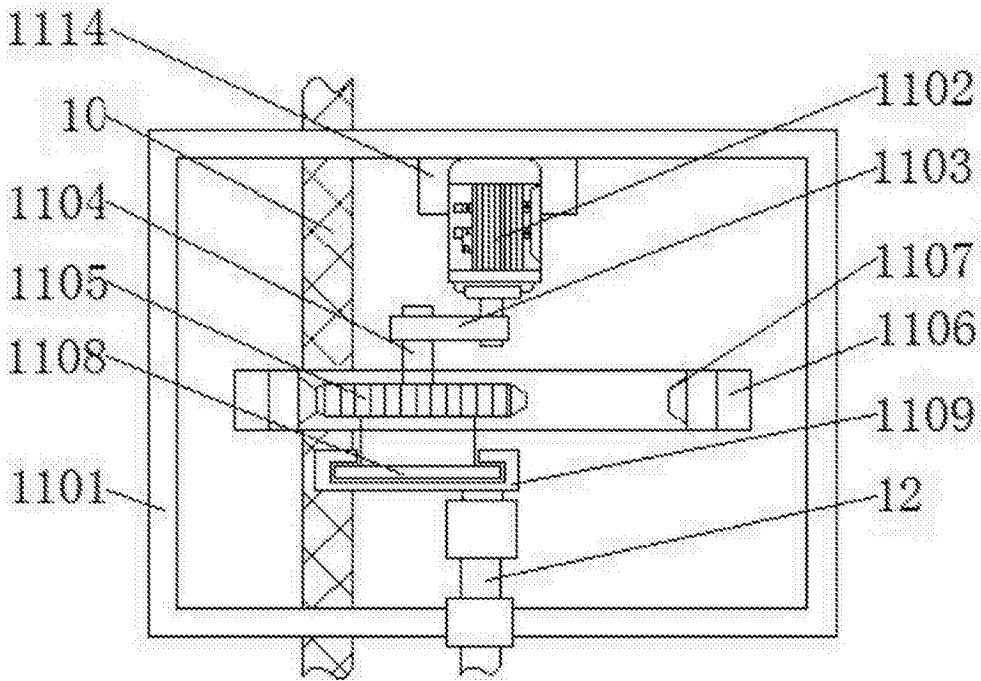


图3

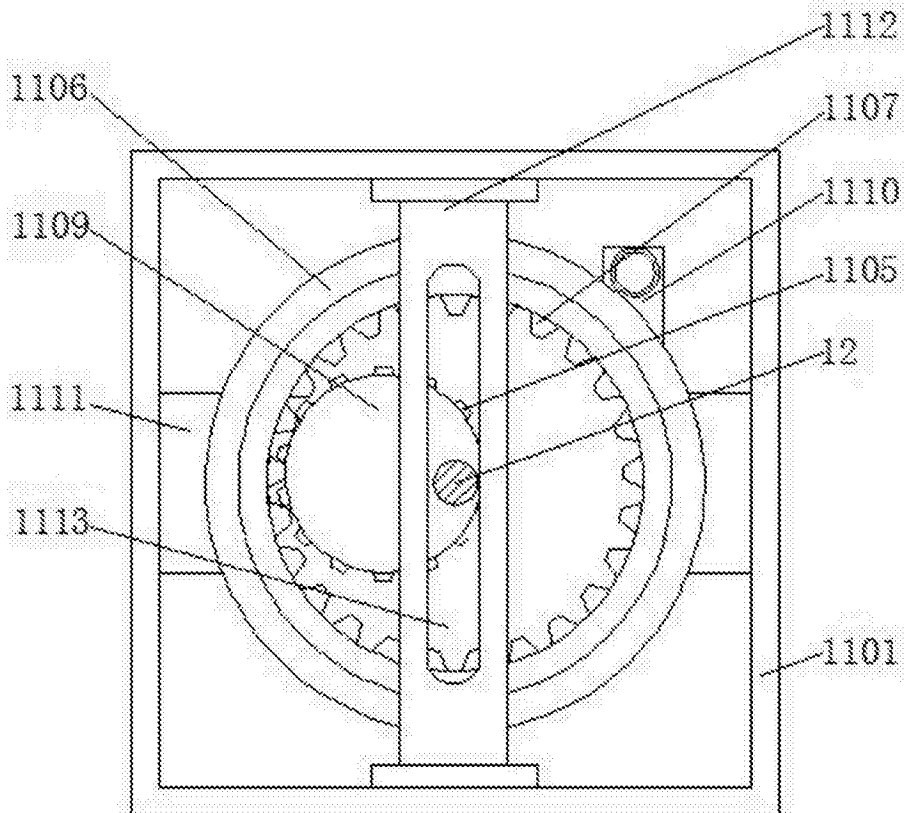


图4